

cemp

Flameproof
Motors



Electric Motors IE1, IE2, IE3

REGAL

cemp

Flameproof
Motors

REGAL

Electric motors

**Flameproof
Flameproof with brake
Flameproof for mines
Non sparking
Dust proof
Gas + Dust**

**Frame size 63 ÷ 355
IE1, IE2, IE3**

	Pagina
0 Introduzione	8
0.1 Unità di misura del SI ed equivalenze	8
0.2 Formule di comune utilizzo.....	9
0.3 Norme e specifiche.....	10
0.4 Protezione contro le esplosioni nelle zone pericolose	11
0.5 Efficienza IE1, IE2, IE3.....	16
1. Informazioni generali	18
1.1 Gamma motori	18
1.2 Caratteristiche principali comuni.....	20
1.3 Principali opzioni	20
1.4 Identificazione della sigla	21
2. Caratteristiche meccaniche	22
2.1 Installazione ed applicazioni	22
2.2 Versione per le basse temperature e per la prevenzione della condensa	23
2.3 Materiali, verniciatura e targa	23
2.4 Sporgenze d'albero, bilanciatura, vibrazioni, rumorosità e accoppiamento	25
2.5 Freno dei motori	25
2.6 Cuscinetti	27
2.7 Carichi radiali ammissibili sull'albero con cuscinetti standard	29
2.8 Carico assiale limite sull'albero con cuscinetti standard	30
2.9 Scatola morsettiera	31
2.10 Posizione della scatola morsettiera e morsetti	32
2.11 Entrate cavi	32

	Pagina
3. Caratteristiche elettriche	33
3.1 Condizioni nominali di esercizio	33
3.2 Rendimento e fattore di potenza a carico parziale	34
3.3 Isolamento e sovratemperatura	34
3.4 Tipo di servizio	35
3.5 Schemi di collegamento	37
3.6 Schemi di collegamento freno	38
3.7 Avviamenti orari consentiti (Frenate per ora)	38
3.8 Marcatura dei morsetti ausiliari	39
3.9 Sistemi di protezione	39
3.10 Motori azionati da variatore elettronico di frequenza	40
4. Dati nominali	177
4.1 Motori trifase, 1 velocità	178
4.2 Motori trifase, 1 velocità IE2	182
4.3 Motori trifase, 1 velocità IE3	185
4.4 Motori trifase, 2 velocità, (coppia costante)	188
4.5 Motori trifase, 2 velocità, (coppia quadratica)	192
4.6 Motori monofase, 1 velocità	196
4.7 Motori trifase con freno, 1 o 2 velocità	197
4.8 Motori alimentati da inverter	201
5. Dimensioni d'ingombro e forme costruttive	209
5.1 Forme costruttive	210
5.2 Dimensioni d'ingombro motori standard e per miniera	212
5.3 Dimensioni d'ingombro motori con freno	220
6. Parti di ricambio	227

ENGLISH **CONTENTS**

	Page
0. Introduction	42
0.1 SI units and conversion equations.....	42
0.2 Engineering formulae for motor drives	43
0.3 Standards and specifications.....	44
0.4 Protection against explosions in dangerous areas	45
0.5 Efficiency IE1, IE2, IE3.....	50
1. General informations	52
1.1 Range of motors	52
1.2 Common main characteristics	54
1.3 Main options	54
1.4 Nomenclature	55
2. Design features	56
2.1 Installation and applications	56
2.2 Low temperature version and anti-condensation heating	56
2.3 Materials, painting and nameplate	57
2.4 Shaft ends, balancing, vibrations, noise level coupling and belt drives	59
2.5 Brake motors.....	59
2.6 Bearing system.....	61
2.7 Permissible radial loads on the shaft with standard bearings	63
2.8 Permissible axial load on the shaft with standard bearings	64
2.9 Terminal box	65
2.10 Position of terminal box and terminals	66
2.11 Cable-entries	66

	Page
3. Electrical design	67
3.1 Standard operating conditions	67
3.2 Efficiency and power factor at partial load	68
3.3 Insulation and temperature rise	68
3.4 Duty types.....	69
3.5 Connecting diagrams	71
3.6 Brake connection diagrams	72
3.7 Hourly start-ups allowed (Braking: n° per hour)	72
3.8 Additional terminals marking	73
3.9 Protection devices	73
3.10 Frequency converter driven motors	74
4. Performance data	177
4.1 Three-phase motors, 1 speed	178
4.2 Three-phase motors, 1 speed IE2	182
4.3 Three-phase motors, 1 speed IE3	185
4.4 Three-phase motors, 2 speeds, (constant torque)	188
4.5 Three-phase motors, 2 speeds, (quadratic torque)	192
4.6 Single-phase motors, 1 speed	196
4.7 Three-phase motors with brake, 1 or 2 speeds	197
4.8 Motors energized by inverter	201
5. Overall dimensions and mounting arrangements	209
5.1 Mounting arrangements	210
5.2 Overall dimensions of standard and mining version motors	212
5.3 Overall dimensions of motors with brakes	220
6. Spare parts	227

FRANÇAIS **SOMMAIRE**

	Page
0. Introduction	76
0.1 Unités de mesure du SI et équivalences.....	76
0.2 Formules d'usage commun	77
0.3 Normes et spécifications.....	78
0.4 Protection contre les explosions dans les zones dangereuses	79
0.5 Efficacité IE1, IE2, IE3.....	84
1. Informations générales	86
1.1 Gamme de moteurs	86
1.2 Principales caractéristiques communes.....	88
1.3 Options principales	88
1.4 Identification de la référence commerciale	89
2. Caractéristiques mécaniques	90
2.1 Installation et applications	90
2.2 Version pour basses températures et pour la prévention de la condensation	90
2.3 Matériaux, peinture et plaque signalétique	91
2.4 Bout d'arbre, équilibrage, vibrations, bruit et accouplement	93
2.5 Frein des moteurs	93
2.6 Roulements	95
2.7 Charges radiales admissibles sur l'arbre avec roulements standards	97
2.8 Charge axiale limite sur l'arbre avec roulements standards	98
2.9 Boîte à bornes	99
2.10 Position de la boîte à bornes et des bornes	100
2.11 Entrées de câbles	100

	Page
3. Caractéristiques électriques	101
3.1 Conditions nominales d'exploitation	101
3.2 Rendement et facteur de puissance à différentes charges	102
3.3 Isolation et température d'échauffement	102
3.4 Différents régimes d'utilisation	103
3.5 Schémas de branchement	105
3.6 Schémas de raccordement du frein	106
3.7 Démarrages horaires autorisés (Freinages par heure)	106
3.8 Identification des bornes pour les accessoires	107
3.9 Systèmes de protection	107
3.10 Moteurs alimentés par un variateur électronique de fréquence	108
4. Données nominales	177
4.1 Moteurs triphasés, 1 vitesse	178
4.2 Moteurs triphasés, 1 vitesse IE2	182
4.3 Moteurs triphasés, 1 vitesse IE3	185
4.4 Moteurs triphasés, 2 vitesses, (couple constant).....	188
4.5 Moteurs triphasés, 2 vitesses, (couple quadratique)	192
4.6 Moteurs monophasés, 1 vitesse	196
4.7 Moteurs triphasés avec frein, 1 ou 2 vitesses	197
4.8 Moteurs alimentés par variateur	201
5. Dimensions et formes de construction	209
5.1 Formes de construction	210
5.2 Dimensions d'encombrement des moteurs standard et pour mine	212
5.3 Dimensions d'encombrement des moteurs à frein	220
6. Pièces détachées	227

	Seite		Seite
0. Einleitung	110	3. Elektrische Eigenschaften	135
0.1 SI-Masseinheiten und Umrechnungen	110	3.1 Nennbetriebsbedingungen	135
0.2 Formeln aus der Antriebstechnik.....	111	3.2 Wirkungsgrad und Leistungsfaktor bei Teillast	136
0.3 Normen und Spezifikationen.....	112	3.3 Isolierung und Übertemperatur	136
0.4 Explosionsschutz in den Gefahrenzonen.....	113	3.4 Betriebsarten	137
0.5 Wirkungsgrad IE1, IE2, IE3.....	118	3.5 Schaltung	139
1. Allgemeine Informationen	120	3.6 Schaltpläne der Bremse	140
1.1 Produktpalette der Motoren.....	120	3.7 Zulässige Starts pro Stunde (Bremsungen pro Stunde)	140
1.2 Gemeinsame Eigenschaften	122	3.8 Bezeichnung der Zusatz-Klemmen	141
1.3 Hauptausführungen	122	3.9 Schutzvorrichtungen	141
1.4 Bedeutung der Kürzel	123	3.10 Motoren für Antrieb durch elektronischen Frequenzwandler	142
2. Mechanische Eigenschaften	124	4. Betriebsdaten	177
2.1 Installation und Anwendungen	124	4.1 Drehstrom Motoren, 1 Drehzahl	178
2.2 Ausführung für Tieftemperaturen mit und ohne Stillstandheizung ..	124	4.2 Drehstrom Motoren, 1 Drehzahl IE2	182
2.3 Material, Lackierung und Typenschild	125	4.3 Drehstrom Motoren, 1 Drehzahl IE3	185
2.4 Wellenenden, Auswuchtung, Schwingungen, Geräuschpegel und Kupplung	127	4.4 Drehstrom Motoren, 2 Drehzahlen, (konstantes Gegenmoment)	188
2.5 Motoren mit Bremse	127	4.5 Drehstrom Motoren, 2 Drehzahlen, (quadratisches Gegenmoment) ..	192
2.6 Lager	129	4.6 Einphasen Motoren, 1 Drehzahl	196
2.7 Zulässige Radialbelastungen der Welle mit Standardlagern	131	4.7 Drehstrom Motoren mit Bremse, 1 oder 2 Drehzahlen	197
2.8 Axiale Grenzbelastung der Welle mit Standardlagern	132	4.8 Motoren mit Umrichterversorgung	201
2.9 Klemmkasten	133	5. Abmessungen und Bauformen	209
2.10 Position des Klemmkastens und der Klemmen	134	5.1 Bauformen	210
2.11 Kabeleinführungsgewinde	134	5.2 Abmessungen der Standardmotoren und der schlagwettergeschützten Motoren	212
		5.3 Abmessungen der Motoren mit Bremse	220
		6. Ersatzteilliste	227

	Página		Página
0. Introducción	144	3. Características eléctricas	169
0.1 Unidades de medida del SI y equivalencias	144	3.1 Condiciones nominales de funcionamiento	169
0.2 Fórmulas de uso corriente	145	3.2 Rendimiento y factor de potencia con carga parcial	170
0.3 Normas y especificaciones.....	146	3.3 Aislamiento y exceso de temperatura	170
0.4 Protección contra las explosiones en las zonas peligrosas	147	3.4 Tipos de servicio	171
0.5 Eficiencia IE1, IE2, IE3.....	152	3.5 Esquemas de conexión	173
1. Informaciones generales	154	3.6 Esquemas de conexión del freno	174
1.1 Gama de los motores	154	3.7 Arranques permitidos por hora (Frenados por hora)	174
1.2 Características principales comunes.....	156	3.8 Identificación de los bornes auxiliares	175
1.3 Opciones principales	156	3.9 Sistemas de protección	175
1.4 Identificación siglas	157	3.10 Motores accionados por un variador electrónico de frecuencia	176
2. Características mecánicas	158	4. Datos nominales	177
2.1 Instalación y aplicaciones.....	158	4.1 Motores trifásicos, 1 velocidad	178
2.2 Versión para bajas temperaturas y para la prevención de la condensación	158	4.2 Motores trifásicos, 1 velocidad IE2	182
2.3 Materiales, pintado y placa	159	4.3 Motores trifásicos, 1 velocidad IE3	185
2.4 Extremo del eje, equilibrado, vibraciones, ruido y acoplamiento ..	161	4.4 Motores trifásicos, 2 velocidades, (par constante)	188
2.5 Freno de los motores	161	4.5 Motores trifásicos, 2 velocidades, (par cuadrático)	192
2.6 Cojinetes	163	4.6 Motores monofásicos, 1 velocidad,	196
2.7 Cargas radiales admitidas en el eje con cojinetes estándar	165	4.7 Motores trifásicos con freno, 1 o 2 velocidades	197
2.8 Carga axial máxima en el eje con cojinetes estándar	166	4.8 Motores accionados con variador de frecuencia.....	201
2.9 Caja de bornes	167	5. Dimensiones de espacio máximo y formas constructivas	209
2.10 Posición de la caja de bornes y bornes	168	5.1 Formas constructivas	210
2.11 Entrada de cables	168	5.2 Dimensiones totales de los motores estándares y para minas	212
		5.3 Dimensiones totales de los motores con freno	220
		6. Piezas de repuesto	227

Motori elettrici

0. Introduzione

0.1 Unità di misura del SI ed equivalenze

Tabella 0A

Descrizione	Simbolo per formule	Unità di misura del SI		Equivalenze
		Simbolo	Nome	
Lunghezza Area Volume	L A V	m m^2 m^3	metro	$1 m^3 = 1000 dm^3$ $1 dm^3 = 1l$
Angolo piano	α, β, γ	rad	radiante	$1^\circ = \frac{\pi}{180} \text{ rad}$ $1' = 1^\circ/60$ $1'' = 1'/60$
Tempo Frequenza	t f	s Hz	secondo Hertz	$1 \text{ Hz} = 1/s$
Velocità di rotazione Velocità Velocità angolare	n v ω	1/min m/s rad/s		$1 \text{ km/h} = \frac{1}{3.6} \text{ m/s}$
Accelerazione Accelerazione angolare	a α	m/s^2 rad/s ²		
Massa Densità	m ρ	kg kg/m ³	chilogrammo	
Forza Pressione Sforzo	F p σ	N $Pa = N/m^2$ N/mm ²	Newton Pascal	$1N = 1kg \cdot 1 m/s^2$ $9.81 N = 1 \text{ kgf}$ $9.81 \cdot 10^4 N/m^2 = 1 \text{ kgf/cm}^2$ $9.81 N/mm^2 = 1 \text{ kgf/mm}^2$
Lavoro Energia Calore	W W Q	$J = Nm$	Joule	$9.81 Nm = 1 \text{ kgfm}$ $4187 J = 1 \text{ kcal}$ $1 kWh = 3.6 \times 10^6 J$
Coppia	M	Nm		$9.81 Nm = 1 \text{ kgfm}$ $1 Nm = 0.102 \text{ kgfm}$
Potenza	P	$W = J/s = Nm/s$	Watt	$735.5 W = 1 \text{ hp}$
Momento d'inerzia	J	kg m ²		$9.81 \text{ kg m}^2 = 1 \text{ kpms}^2$ PD2 = 4 J
Viscosità dinamica Viscosità cinematica	η ν	Pa · s m ² /s		$10^{-1} \text{ Pa} \cdot \text{s} = 1 \text{ P (Poise)}$ $10^{-4} \text{ m}^2/\text{s} = 1 \text{ St (Stokes)}$
Corrente Tensione Resistenza Conduttività Capacità Carica	I U R G C Q	A V Ω S F C	Ampere Volt Ohm Siemens Faraday Coulomb	$1 A = 1 W/V = 1 V/\Omega$ $1 V = 1 W/A$ $1 \Omega = 1 V/A = 1/S$ $1 S = 1/\Omega$ $1 F = 1 C/V$ $1 C = 1 A \cdot s$
Induttanza Induzione magnetica Forza magnetica Flusso magnetico	L B H Φ	H T A/m Wb	Henry Tesla Weber	$1 H = 1 Vs/A$ $1 T = 1 Wb/m^2$ $1 Wb = 1 V \cdot s$
Differenza di temperatura	T ϑ	K °C	Kelvin	$0 K = - 273.15 \text{ }^\circ\text{C}$

0. Introduzione

0.2 Formule di comune utilizzo

Potenza (motore trifase)

$$P_1 = \text{potenza assorbita} = \frac{U \cdot I \cdot \cos \varphi \cdot \sqrt{3} \cdot 10^{-3}}{1} \text{ [kW]}$$
$$P_2 = \text{potenza resa} = P_1 \cdot \eta \text{ [kW]}$$

Dove:

U = tensione [V]
I = corrente [A]
 $\cos \varphi$ = fattore di potenza
 η = rendimento

Potenza richiesta in alcune applicazioni

Sollevamento:

$$P = \frac{m \cdot v}{\eta} \cdot 9.81 \cdot 10^{-3} \text{ [kW]}$$

Rotazione:

$$P = \frac{M \cdot n}{9550 \cdot \eta} \text{ [kW]}$$

Ventilatori e pompe centrifughe:

$$P = \frac{H \cdot Q}{\eta} \text{ [W]}$$

Dove:

P = potenza [kW]
m = massa [kg]
v = velocità [m/s]
n = velocità di rotazione [min⁻¹]
 η = rendimento
M = coppia [Nm]
Q = portata [m³/s]
H = prevalenza [N/m²]

Coppia motrice

$$M = 9550 \cdot \frac{P_2}{n} \text{ [Nm]}$$

Dove:

P_2 = potenza motore [kW]
n = velocità del motore

Conversione della coppia in funzione del rapporto di trasmissione:

$$M_2 = \frac{M_1 \cdot n_1}{n_2}$$

Dove:

n_1 = velocità del motore [min⁻¹]
 M_1 = coppia motore a n_1 [Nm]
 n_2 = velocità del carico [min⁻¹]
 M_2 = coppia resistente a n_2 [Nm]

Momento di inerzia J

Momento d'inerzia di un volano cilindrico:

$$J = \frac{m d^2}{8}$$

Dove:

m = massa [kg]
d = diametro del volano [m]

Momento d'inerzia sul motore di una massa in moto rettilineo:

$$J = 91.2 \cdot m \cdot \left(\frac{v}{n}\right)^2$$

Dove:

m = massa [kg]
v = velocità di traslazione [m/s]
n = velocità del motore [min⁻¹]

Conversione del momento d'inerzia in funzione del rapporto di trasmissione:

$$J_2 = J_1 \cdot \left(\frac{n_1}{n_2}\right)^2$$

Dove:

n_1 = velocità del motore
 J_1 = momento d'inerzia a n_1
 n_2 = velocità del carico
 J_2 = momento di inerzia del carico

Fattore di inerzia FI

$$FI = \frac{J_{\text{motore}} + J_{\text{carico}}}{J_{\text{motore}}}$$

Dove:

J_{motore} = momento d'inerzia del motore
 J_{carico} = momento d'inerzia del carico

Tempo di avviamento t_a

$$t_a = \frac{FI \cdot J_{\text{motore}} \cdot n}{9.55 \cdot (M_{\text{motore}} - M_{\text{carico}})} \text{ [s]}$$

Dove:

FI = fattore di inerzia
 J_{motore} = momento di inerzia [kgm²]
n = velocità del motore [min⁻¹]
 M_{motore} = coppia motrice media durante l'avviamento [Nm]
 M_{carico} = coppia resistente media durante l'avviamento [Nm]

Velocità

La velocità a vuoto è, praticamente, la velocità di sincronismo. La velocità di sincronismo si calcola così:

$$n_s = 120 \cdot f/p \text{ [min}^{-1}\text{]}$$

Dove:

f = frequenza [Hz]
p = poli

Lo scorrimento (S) riduce la velocità di sincronismo n_s alla velocità nominale n_n :

$$n_n = n_s \cdot (1-S) \text{ [min}^{-1}\text{]}$$

0. Introduzione

0.3 Norme e specifiche

I motori antideflagranti sono conformi alle seguenti norme e specifiche:

Tabella 0B

Titolo	INTERNATIONAL	EU
	IEC	CENELEC
Macchine elettriche rotanti: caratteristiche nominali di funzionamento	IEC 60034-1	EN 60034-1
Metodo di determinazione delle perdite e del rendimento delle macchine elettriche rotanti	IEC 60034-2	EN 60034-2
Grado di protezione delle macchine elettriche rotanti	IEC 60034-5	EN 60034-5
Metodi di raffreddamento delle macchine elettriche rotanti	IEC 60034-6	EN 60034-6
Caratteristiche delle forme costruttive e dei tipi di installazione	IEC 60034-7	EN 60034-7
Marcatura dei terminali e senso di rotazione delle macchine rotanti	IEC 60034-8	EN 60034-8
Valori massimi di rumorosità	IEC 60034-9	EN 60034-9
Caratteristiche di avviamento dei motori asincroni trifasi a 50Hz e fino a 660V	IEC 60034-12	EN 60034-12
Vibrazioni meccaniche delle macchine rotanti	IEC 60034-14	EN 60034-14
Gradi di protezione degli involucri per apparecchiature elettriche contro impatti meccanici esterni (Codice IK)	IEC 60068-1 IEC 60068-2-75	EN 60068-1 EN 60068-2-75
Dimensioni di accoppiamento e potenze, motori in forma IM B3	IEC 60072	EN 60072
Dimensioni di accoppiamento e potenze, motori in forma IM B5, IM B14	IEC 60072	EN 60072
Sporgenze d'albero cilindriche per le macchine elettriche	IEC 60072	EN 60072
Costruzioni elettriche per atmosfere potenzialmente esplosive - Regole Generali	IEC 60079-0	EN 60079-0
Costruzioni elettriche per atmosfere potenzialmente esplosive Custodie a prova di esplosione "d"	IEC 60079-1	EN 60079-1
Costruzioni elettriche per atmosfere potenzialmente esplosive Metodo di protezione a sicurezza aumentata "e"	IEC 60079-7	EN 60079-7
Apparecchi con modo di protezione "t" destinati ad essere utilizzati in presenza di polveri combustibili	IEC 60079-31	EN 60079-31

0. Introduzione

0.4 Protezione contro le esplosioni nelle zone pericolose

0.4.1 Tipi di protezione

L'utilizzo di apparecchiature elettriche in ambienti potenzialmente esplosivi è di uso comune. Queste apparecchiature devono essere costruite in modo tale da evitare il rischio di esplosione.

Una esplosione può avvenire in presenza delle seguenti tre condizioni:

- presenza di atmosfera potenzialmente esplosiva;
- possibilità di trasmissione della esplosione;
- esistenza di fonti di innesco.

I tipi di protezione riconosciuti eliminano una di queste tre condizioni rendendo quindi impossibile l'esplosione.



Figura 0A - Marchio specifico per la protezione delle esplosioni - Direttiva 94/9/CE

0.4.2 Aree pericolose e zone

Le aree pericolose sono luoghi in cui, in determinate condizioni, si possono sviluppare atmosfere esplosive.

L'atmosfera esplosiva è una miscela di aria e gas, vapori, fumi o polvere combustibile la cui combustione si propaga rapidamente (esplosione) dopo l'accensione a pressione atmosferica.

L'utilizzatore è tenuto ad effettuare, sotto la propria responsabilità, la classificazione delle aree pericolose come indicato nella direttiva europea 1999/92/CE.

Le norme internazionali IEC 61241-10 danno i criteri per la classificazione delle aree pericolose in relazione alla natura chimica, alle caratteristiche fisiche e alla quantità delle sostanze impiegate, e in funzione della frequenza e del periodo di tempo nel quale è possibile si manifesti una miscela esplosiva.



Figura 0B - Segnale di avvertimento per le aree a rischio di esplosione - Direttiva 99/92/CE

Metodi di protezione per il GAS

Due metodi di protezione prevengono la presenza di atmosfera potenzialmente esplosiva all'interno dell'apparecchiatura elettrica:

- immersione in olio (sicurezza "o");
- pressurizzazione (sicurezza "p").

Due metodi di protezione rendono impossibile la trasmissione di una eventuale esplosione interna all'atmosfera circostante:

- riempimento con sabbia (protezione "q");
- custodia antideflagrante a prova di esplosione e tenuta di fiamma (protezione "d").

Infine, tre metodi di protezione prevengono ogni causa di accensione come scintille, archi, surriscaldamenti:

- sicurezza aumentata (protezione "e");
- sicurezza intrinseca (protezione "i");
- protezione "n" (limitatamente alla zona 2).

Metodo di protezione per le polveri combustibili

Per le polveri combustibili è previsto un solo metodo di protezione:

- custodia che impedisce l'ingresso della polvere e limitazione della temperatura superficiale (protezione "t").

In pratica solo cinque di questi otto metodi di protezione sono applicabili al motore elettrico:

- apparecchiatura pressurizzata (simbolo Ex p);
- custodia antideflagrante (simbolo Ex d);
- sicurezza aumentata (simbolo Ex e);
- protezione antiscintilla (simbolo Ex n);
- protezione mediante custodia (simbolo Ex t).

I motori elettrici hanno un ulteriore metodo di protezione per il gas (simbolo Ex de) che è la combinazione di:

- custodia antideflagrante "d" per la carcassa motore
- sicurezza aumentata "e" per la scatola morsettiera.

Zone con presenza di gas

Quando il pericolo è dovuto alla presenza di gas, vapori o nebbie di sostanze infiammabili, la direttiva europea 1999/92/CE prevede una classificazione in tre zone così definite:

Zona 0 - Aree dove un'atmosfera esplosiva è sempre, o per lunghi periodi, presente. In questa zona è prevista l'installazione di apparecchiature di potenza con doppia protezione.

Zona 1 - Aree dove un'atmosfera esplosiva è probabile si manifesti in condizioni normali. In questa zona possono essere installati motori elettrici antideflagranti o a sicurezza aumentata (con le limitazioni previste dalle norme per questi ultimi).

Zona 2 - Aree dove un'atmosfera esplosiva è possibile raramente e solo per breve tempo. In questa zona possono essere installati motori antideflagranti o a sicurezza aumentata, possono anche essere installati motori non-sparking.

Zone con presenza di polveri combustibili

Quando il pericolo è dovuto alla presenza di polveri combustibili, la direttiva europea 1999/92/CE prevede una classificazione in tre zone così definite:

Zona 20 - Aree dove un'atmosfera esplosiva è sempre, o per lunghi periodi, presente. In questa zona non è prevista l'installazione di apparecchiature di potenza.

Zona 21 - Aree dove un'atmosfera esplosiva è probabile si manifesti in condizioni normali. In questa zona possono essere installati motori elettrici certificati secondo la direttiva ATEX con protezione IP6x.

Zona 22 - Aree dove un'atmosfera esplosiva è possibile raramente e solo per breve tempo. A seconda della tipologia di polvere anche in zona 22 può essere necessaria l'esecuzione IP6x (vedere 0.4.4).

Tabella 0C - Classificazione delle aree pericolose in zone

Area di utilizzo con presenza di GAS	Area di utilizzo con presenza di POLVERI COMBUSTIBILI	Livello di pericolosità della ZONA di utilizzo
Zona 0	Zona 20	Atmosfera esplosiva SEMPRE PRESENTE
Zona 1	Zona 21	Atmosfera esplosiva PROBABILE
Zona 2	Zona 22	Atmosfera esplosiva NON PROBABILE

0. Introduzione

0.4.3 Classificazione apparecchiature

La direttiva europea ATEX 94/9/CE suddivide le apparecchiature in tre categorie, con diversi livelli di protezione, in rapporto al livello di protezione assicurato.

N. B. Le apparecchiature di categoria superiore per ridondanza possono essere installate anche al posto di quelle di categoria inferiore.

Tabella 0D - Categorie delle apparecchiature

LIVELLO DI PROTEZIONE assicurato dagli apparecchi	MINIERA	SUPERFICIE	
	Categoria	GAS Categoria	POLVERI COMBUSTIBILI Categoria
Molto elevato	M1	1G	1D
Elevato	M2	2G	2D
Normale	non prevista	3G	3D

0.4.4 Gruppi di custodia

Le normative dividono le apparecchiature elettriche, in due gruppi.

Gruppo I: apparecchiature elettriche destinate all'installazione in miniere o gallerie, con presenza di grisù o polvere di carbone.

Gruppo II: apparecchiature elettriche destinate all'installazione in impianti di superficie in presenza di altre atmosfere esplosive.

Le custodie per le apparecchiature destinate a essere utilizzate in superficie in presenza di gas, con metodo di protezione "d" (a prova d'esplosione), sono suddivise a loro volta in tre sottogruppi in funzione delle sostanze infiammabili cui sono idonee: Gruppo IIA, Gruppo IIB, Gruppo IIC.

Un motore appartenente a un certo gruppo di custodia è adatto anche ai gruppi di custodia inferiori: un motore di gruppo IIB è idoneo anche per il gruppo IIA; un motore di gruppo IIC è idoneo anche per il gruppo IIA e IIB.

Le custodie per le apparecchiature destinate a essere utilizzate in atmosfera con presenza di polveri combustibili, con metodo di protezione "t", sono suddivise in tre sottogruppi in funzione della tipologia di polvere:

IIIA: particelle combustibili
IIIB: polvere non conduttrice
IIIC: polvere conduttrice

Nota: per il gruppo IIIC anche per installazione in zona 22 è necessario un livello di protezione minimo IP6x.

0.4.5 Classi di temperatura (per atmosfere con gas)

Le apparecchiature elettriche sono classificate in funzione della loro massima temperatura superficiale in 6 classi di temperatura.

La massima temperatura superficiale è la più alta temperatura raggiunta durante il funzionamento, nelle condizioni nominali, in qualsiasi punto della superficie della apparecchiatura elettrica.

Nei motori elettrici è:

- la temperatura sulla superficie esterna della custodia per i modi di protezione "d" e "p";
- la temperatura in qualsiasi punto esterno o interno per il metodo di protezione "e" oppure "n".

Tabella 0E

Temperatura di accensione della miscela esplosiva [°C]	Classe di Temperatura	Massima temperatura superficiale dell'apparecchiatura elettrica con temperatura ambiente di 40°C	
		[°C]	[°F]
oltre 450	T 1	450	842
da 300 a 450	T 2	300	572
da 200 a 300	T 3	200	392
da 135 a 200	T 4	135	275
da 100 a 135	T 5	100	212
da 85 a 100	T 6	85	185

0. Introduzione

0.4.6 Temperatura di accensione e gruppi di custodia di gas e vapori

I gas e vapori infiammabili sono divisi in classi di temperatura ed in gruppi di custodia in funzione della loro temperatura di accensione e della pressione che si sviluppa in caso di scoppio.

La marcatura dei motori e delle altre apparecchiature elettriche con i simboli indicanti il modo di protezione, il gruppo di custodia e la classe di temperatura indica la zona dove può essere installato.

Le indicazioni contenute nella tabella 0F sono riportate unicamente a titolo d'esempio.

La classificazione delle sostanze non compete al fornitore delle apparecchiature.

La responsabilità della scelta delle apparecchiature è a carico dell'utente.

Tabella 0F - Classificazione delle più comuni sostanze infiammabili suddivise per gruppo di custodia e classe di temperatura

Gruppo	Classe di temperatura					
	T 1	T 2	T 3	T 4	T 5	T 6
I	Metano (grisou)					
IIA	Acetato di etile Acetato di metile Acetone Acido acetico Alcol metilico Ammoniaca Benzene Benzolo Butanone Clorometilene Cloroetilene Etano Metano Metanolo Monossido di carbonio Naftalene Propano Toluene Xilene	Acetato di butile Acetato di propile Alcol amilico Alcol etilico Alcol isobutilico Alcol n-butilico Anidride acetica Cicloesanone Gas liquido Gas naturale Monoamilacetato n-Butano	Cicloesano Cicloesanolo Decano Eptano Esano Gasolio Kerosene Nafta Pentano Petrolio*	Acetaldeide Etere		
IIB	Gas di coke Gas d'acqua	1,3- butadiene Etilbenzene Etilene Ossido di etilene	Acido solfidrico Isoprene Petrolio*	Etere etilico		
IIC	Idrogeno	Acetilene				Nitrato di etile Solfuro di carbonio

*in funzione della composizione chimica

0. Introduzione

0.4.7 Temperatura per atmosfere con polveri combustibili

Per la protezione contro le polveri infiammabili si deve tener conto della temperatura di accensione delle polveri, sia in forma di nube sia in forma di strato.

La temperatura superficiale della custodia, indicata sulla targa del motore, deve essere inferiore alla temperatura di accensione di riferimento.

La temperatura di riferimento è la più bassa fra i due valori così calcolati:

$TS1 = 2/3 T_{cl}$ (T_{cl} = temperatura di accensione della nube di polvere)

$TS2 = T_{5mm} - 75K$ (T_{5mm} = temperatura di accensione di uno strato di 5 mm di polvere).

T_{amm} = il minore tra $TS1$ e $TS2$.

Tabella 0G - Calcolo della temperatura di accensione delle polveri combustibili

Temperatura accensione polveri	Nube T_{cl}	Strato T_{5mm}
↓		
Temperatura di sicurezza	$TS1 = 2/3 T_{cl}$	$TS2 = T_{5mm} - 75K$
↓		
Massima temperatura superficiale	$T_{amm} = \text{il minore tra } TS1 \text{ e } TS2$	
↓	$\text{Temperatura superficiale del motore} \leq T_{amm}$	

La classe di temperatura superficiale è espressa in gradi Celsius, il costruttore determina la classe di temperatura secondo le caratteristiche termiche del proprio prodotto. Le classi temperatura per il prodotto Cemp sono le seguenti: $T150^{\circ}C$ - $T135^{\circ}C$ - $T125^{\circ}C$ - $T100^{\circ}C$ - $T85^{\circ}C$.

Le indicazioni contenute nella tabella 0H sono riportate unicamente a titolo d'esempio.

La classificazione delle sostanze non compete al fornitore delle apparecchiature.

La responsabilità della scelta delle apparecchiature è a carico dell'utente.

Tabella 0H - Esempi di temperature di accensione delle polveri combustibili

	Nube [$^{\circ}C$]	Strato [$^{\circ}C$]
Alluminio	590	>450
Polvere di carbone	380	225
Farina	490	340
Polvere di grano	510	300
Metile di cellulosa	420	320
Resine fenolitiche	530	>450
Polietilene	420	fusione
PVC	700	>450
Fuliggine	810	570
Amido	460	435
Zucchero	490	460

Fonte SIRA Ltd

0.4.8 Livello di protezione per l'apparecchiatura (EPL, equipment protection level)

In accordo alla norma IEC EN 60079-0 la marcatura di un'apparecchiatura destinata ad atmosfera potenzialmente esplosiva deve avere anche il suffisso EPL.

Si definisce come EPL il livello di protezione assegnato ad un'apparecchiatura elettrica basata sulla probabilità di diventare una sorgente di accensione.

L'EPL consente di distinguere inoltre tra le differenti atmosfere esplosive.

La prima lettera permette appunto la distinzione:

- M - per miniera
- G - per gas
- D - per polvere

La seconda lettera dà l'informazione sulla probabilità di diventare una sorgente di accensione:

- a - livello di protezione "molto elevato" (garantisce la sicurezza in normale funzionamento, durante malfunzionamenti previsti e quando soggetta a rari malfunzionamenti);

b - livello di protezione "elevato" (garantisce la sicurezza in normale funzionamento e quando soggetta a previsti malfunzionamenti);

c - livello di protezione "aumentato" (non è sorgente di accensione durante il funzionamento normale e presenta alcune misure di protezione aggiuntive per assicurare che rimanga una sorgente di accensione non attiva di eventi attesi con regolarità).

0. Introduzione

0.4.9 Scelta del motore elettrico a sicurezza

Il collegamento tra le zone di pericolo e le categorie delle apparecchiature da utilizzare è definito dalla direttiva 1999/92/CE.

Le norme costruttive specifiche dei modi di protezione (es. Ex d) definiscono anche la categoria del motore che si ottiene applicandole (es. 2G).

Tabella 0I - Scelta del modo di protezione per le zone con presenza di gas

Atmosfera Esplosiva	Zona di Pericolo	Protezione assicurata dagli Apparecchi	Categoria motore	Modo di Protezione
SEMPRE PRESENTE	0	Molto elevata	1G	IEC EN 60079-26
PROBABILE	1	Elevata	2G	Ex d Ex de Ex e
NON PROBABILE	2	Normale	3G	Ex nA

Tabella 0L - Scelta del modo di protezione per le zone con presenza di polveri combustibili

Atmosfera Esplosiva	Zona di Pericolo	Protezione assicurata dagli Apparecchi	Categoria motore	Modo di Protezione
SEMPRE PRESENTE	20	Molto elevata	1D	Ex ta
PROBABILE	21	Elevata	2D	Ex tb - IP6x
NON PROBABILE	22 Polveri Conduttrici	Normale	2D	Ex tb - IP6x
NON PROBABILE	22 Polveri non Conduttrici	Normale	3D	Ex tc - IP5x

N. B. Le apparecchiature di categoria superiore per ridondanza possono essere installate anche al posto di quelle di categoria inferiore.

0. Introduzione

0.5 Efficienza IE1, IE2, IE3

Il prodotto Cemp è disponibile nelle versioni IE1/IE2 e IE3. Versione IE4 disponibile su richiesta.

Il livello di efficienza è definito dalle tabelle 0M, 0N, 0O e 0P secondo la norma IEC 60034-30.

L'efficienza del motore è valutata sulla base dei requisiti della norma IEC 60034-2-1 in vigore.

Tabella 0M - Limiti di efficienza nominale (%) per 50 - 60 Hz per IE1

kW	2 poli		4 poli		6 poli	
	50 Hz	60 Hz	50 Hz	60 Hz	50 Hz	60 Hz
0.75	72.1	74.0	72.1	77.0	70.0	72.0
1.10	75.0	74.0	75.0	77.0	72.9	72.0
1.50	77.2	81.0	77.2	81.5	75.2	77.0
2.20	79.7	81.5	79.7	83.0	77.7	78.5
3.00	81.5	---	81.5	---	79.7	---
3.70	---	84.5	---	85.0	---	83.5
4.00	83.1	---	83.1	---	81.4	---
5.50	84.7	86.0	84.7	87.0	83.1	85.0
7.50	86.0	87.5	86.0	87.5	84.7	86.0
11.00	87.6	87.5	87.6	88.5	86.4	89.0
15.00	88.7	88.5	88.7	89.5	87.7	89.5
18.50	89.3	89.5	89.3	90.5	88.6	90.2
22.00	89.9	89.5	89.9	91.0	89.2	91.0
30.00	90.7	90.2	90.7	91.7	90.2	91.7
37.00	91.2	91.5	91.2	92.4	90.8	91.7
45.00	91.7	91.7	91.7	93.0	91.4	91.7
55.00	92.1	92.4	92.1	93.0	91.9	92.1
75.00	92.7	93.0	92.7	93.2	92.6	93.0
90.00	93.0	93.0	93.0	93.2	92.9	93.0
110.00	93.3	93.0	93.3	93.5	93.3	94.1
132.00	93.5	---	93.5	---	93.5	---
160.00	93.8	---	93.8	---	93.8	---
200.00	94.0	---	94.0	---	94.0	---

Tabella 0N - Limiti di efficienza nominale (%) per 50 - 60 Hz per IE2

kW	2 poli		4 poli		6 poli	
	50 Hz	60 Hz	50 Hz	60 Hz	50 Hz	60 Hz
0.75	77.4	75.5	79.6	78.0	75.9	73.0
1.10	79.6	82.5	81.4	84.0	78.1	85.5
1.50	81.3	84.0	82.8	84.0	79.8	86.5
2.20	83.2	85.5	84.3	87.5	81.8	87.5
3.00	84.6	---	85.5	---	83.3	---
3.70	---	87.5	---	87.5	---	87.5
4.00	85.8	---	86.6	---	84.6	---
5.50	87.0	88.5	87.7	89.5	86.0	89.5
7.50	88.1	89.5	88.7	89.5	87.2	89.5
11.00	89.4	90.2	89.8	91.0	88.7	90.2
15.00	90.3	90.2	90.6	91.0	89.7	90.2
18.50	90.9	91.0	91.2	92.4	90.4	91.7
22.00	91.3	91.0	91.6	92.4	90.9	91.7
30.00	92.0	91.7	92.3	93.0	91.7	93.0
37.00	92.5	92.4	92.7	93.0	92.2	93.0
45.00	92.9	93.0	93.1	93.6	92.7	93.6
55.00	93.2	93.0	93.5	94.1	93.1	93.6
75.00	93.8	93.6	94.0	94.5	93.7	94.1
90.00	94.1	94.5	94.2	94.5	94.0	94.1
110.00	94.3	94.5	94.5	95.0	94.3	95.0
132.00	94.6	---	94.7	---	94.6	---
150.00	---	95.0	---	95.0	---	95.0
160.00	94.8	---	94.9	---	94.8	---
185.00	---	95.4	---	95.0	---	95.0
200.00	---	---	---	---	---	---
220.00 up to	---	95.4	---	95.4	---	95.0
335.00	---	---	---	---	---	---

0. Introduzione

Tabella 00 - Limiti di efficienza nominale (%) per 50 - 60 Hz per IE3

kW	2 poli		4 poli		6 poli	
	50 Hz	60 Hz	50 Hz	60 Hz	50 Hz	60 Hz
0.75	80.7	77.0	82.5	83.5	78.9	82.5
1.10	82.7	84.0	84.1	86.5	81.0	87.5
1.50	84.2	85.5	85.3	86.5	82.5	88.5
2.20	85.9	86.5	86.7	89.5	84.3	89.5
3.00	87.1	---	87.7	---	85.6	---
3.70	---	88.5	---	89.5	---	89.5
4.00	88.1	---	88.6	---	86.8	---
5.50	89.2	89.5	89.6	91.7	88.0	91.0
7.50	90.1	90.2	90.4	91.7	89.1	91.0
11.00	91.2	91.0	91.4	92.4	90.3	91.7
15.00	91.9	91.0	92.1	93.0	91.2	91.7
18.50	92.4	91.7	92.6	93.6	91.7	93.0
22.00	92.7	91.7	93.0	93.6	92.2	93.0
30.00	93.3	92.4	93.6	94.1	92.9	94.1
37.00	93.7	93.0	93.9	94.5	93.3	94.1
45.00	94.0	93.6	94.2	95.0	93.7	94.5
55.00	94.3	93.6	94.6	95.4	94.1	94.5
75.00	94.7	94.1	95.0	95.4	94.6	95.0
90.00	95.0	95.0	95.2	95.4	94.9	95.0
110.00	95.2	95.0	95.4	95.8	95.1	95.8
132.00	95.4	---	95.6	---	95.4	---
150.00	---	95.4	---	96.2	---	95.8
160.00	95.6	---	95.8	---	95.6	---

Tabella 0P - Limiti di efficienza nominale (%) per 50 - 60 Hz per IE4

kW	2 poli		4 poli		6 poli	
	50 Hz	60 Hz	50 Hz	60 Hz	50 Hz	60 Hz
0.75	83.5	82.5	85.7	85.5	82.7	84.0
1.10	85.2	85.5	87.2	87.5	84.5	88.5
1.50	86.5	86.5	88.2	88.5	85.9	89.5
2.20	88.0	88.5	89.5	91.0	87.4	90.2
3.00	89.1	---	90.4	---	88.6	---
3.70	---	89.5	---	91.0	---	90.2
4.00	90.0	---	91.1	---	89.5	---
5.50	90.9	90.2	91.9	92.4	90.5	91.7
7.50	91.7	91.7	92.6	92.4	91.3	92.4
11.00	92.6	92.4	93.3	93.6	92.3	93.0
15.00	93.3	92.4	93.9	94.1	92.9	93.0
18.50	93.7	93.0	94.2	94.5	93.4	94.1
22.00	94.0	93.0	94.5	94.5	93.7	94.1
30.00	94.5	93.6	94.9	95.0	94.2	95.0
37.00	94.8	94.1	95.2	95.4	94.5	95.0
45.00	95.0	94.5	95.4	95.4	94.8	95.4
55.00	95.3	94.5	95.7	95.8	95.1	95.4
75.00	95.6	95.0	96.0	96.2	95.4	95.8
90.00	95.8	95.4	96.1	96.2	95.6	95.8
110.00	96.0	95.4	96.3	96.2	95.8	96.2
132.00	96.2	---	96.4	---	96.0	---
150.00	---	95.8	---	96.5	---	96.2
160.00	96.3	---	96.6	---	96.2	---
185.00	---	96.2	---	96.5	---	96.2
200.00	96.5	---	96.7	---	96.3	---
220.00	---	96.2	---	96.8	---	96.5
250.00	96.5	96.2	96.7	96.8	96.5	96.5
315.00 up to	96.5	---	96.7	---	96.6	---
1.000.00	---	---	---	---	---	---

1. Informazioni generali

1.1 Gamma motori

I motori presentati in questo catalogo rispettano le norme, relative agli apparecchi e ai sistemi di protezione da utilizzare in aree sicure o in atmosfere potenzialmente esplosive, in conformità alla direttiva europea n. 94/9/CE del 23/3/94, conosciuta come direttiva ATEX.

La classificazione delle aree è una responsabilità dell'utente, per la scelta del motore le indicazioni sono fornite in Tabella 1B.

La direttiva ATEX prevede il rilascio di due diversi certificati di conformità: Uno è il "Certificato di esame CE del Tipo" per l'omologazione del prototipo, l'altro è la "Notifica della Garanzia di Qualità dei Prodotti".

I certificati sono rilasciati da Enti di Certificazione, definiti Organismi Notificati, a cui la Comunità Europea assegna il compito di valutare la conformità dei prodotti alle direttive comunitarie.

L'elenco degli organismi notificati è reperibile sul sito della Unione Europea alla pagina <http://ec.europa.eu/enterprise/ach>

I certificati dei motori si trovano in Internet all'indirizzo <http://www.cemp.eu>, sezione "Ricerca Prodotto".

I certificati IECEX si trovano anche all'indirizzo <http://www.iecex.com>

Inoltre tutti i certificati possono essere forniti su richiesta.

Tabella 1A - Classe di temperatura su richiesta

Versione	T3	T5	T6
63÷160	Stesse potenze T4	Stesse potenze T4	Potenze ridotte rispetto T4
180÷355	Stesse potenze T4	Potenze ridotte rispetto T4	Potenze ridotte rispetto T4

1. Informazioni generali

Tabella 1B - Gamma motori Cemp

	Tipo	Versione	Altezza d'asse [mm]	Potenze [kW]	Ventilazione	Servizio	T4			
							EPL = Gb			
							Ex d	Ex de	Ex d	Ex de
							IIB		IIC	
Antideflagranti GAS	Standard	Trifase, 1 velocità (2, 4, 6, 8 poli)	63 ÷ 355	0.05 ÷ 375.00	IC411	S1	AB 30	AB 35	AC 30	AC 35
		Trifase, 2 velocità (2/4, 4/8, poli) coppia costante	63 ÷ 355	0.15 ÷ 300.00	IC411	S1	AB 20	AB 25	AC 20	AC 25
		Trifase, 2 velocità (2/4, 4/8, poli) coppia quadratica	63 ÷ 355	0.18 ÷ 300.00	IC411	S1	AB 40	AB 45	AC 40	AC 45
		Monofase, (2, 4, 6 poli)	63 ÷ 100	0.10 ÷ 3.00	IC411	S1	AB 10	AB 15	AC 10	AC 15
		Monofase con condensatore in scatola morsettieria maggiorata (2, 4, 6 poli)	63 ÷ 100	0.10 ÷ 1.10	IC411	S1	AB 12	---	AC 12	---
		Trifase, alimentati da inverter (2, 4, 6, 8 poli)	63 ÷ 355	0.09 ÷ 375.00	IC411	S9	AB 70	AB 75	AC 70	AC 75
	Con freno	Trifase, 1 velocità (2, 4, 6, 8 poli)	63 ÷ 315	0.05 ÷ 160.00	IC410	S4	DB 30	DB 35	DC 30	DC 35
			71 ÷ 160	0.15 ÷ 18.50	IC411	S4	HB 30	HB 35	HC 30	HC 35
			180 ÷ 315	18.50 ÷ 200.00	IC416	S4	DB 30	DB 35	DC 30	DC 35
		Trifase, 1 velocità (4, 6, 8 poli)	63 ÷ 315	0.05 ÷ 160.00	IC410	S4	DB 20	DB 25	DC 20	DC 25
			71 ÷ 160	0.15 ÷ 18.50	IC411	S4	HB 20	HB 25	HC 20	HC 25
			180 ÷ 315	18.50 ÷ 160.00	IC416	S4	DB 20	DB 25	DC 20	DC 25
		Trifase, 2 velocità (2/4, 4/8, poli) coppia costante	71 ÷ 160	0.15 ÷ 18.50	IC411	S4	HB 20	HB 25	HC 20	HC 25
			180 ÷ 315	18.50 ÷ 160.00	IC416	S4	DB 20	DB 25	DC 20	DC 25
			71 ÷ 315	0.18 ÷ 200.00	IC410	S4	DB 50	DB 55	DC 50	DC 55
		Trifase, 1 velocità (6 poli) per sollevamento	71 ÷ 160	0.18 ÷ 11.00	IC411	S4	HB 50	HB 55	HC 50	HC 55
			180 ÷ 315	15.00 ÷ 160.00	IC416	S4	DB 50	DB 55	DC 50	DC 55
			71 ÷ 315	0.06 ÷ 160.00	IC410	S4	DB 50	DB 55	DC 50	DC 55
Trifase, 2 velocità (2/8, 4/12, 4/16 poli) per sollevamento	71 ÷ 160	0.06 ÷ 7.50	IC411	S4	HB 50	HB 55	HC 50	HC 55		
	180 ÷ 315	2.00 ÷ 37.00	IC416	S4	DB 50	DB 55	DC 50	DC 55		

	Tipo	Versione	Altezza d'asse [mm]	Potenze [kW]	Ventilazione	Servizio	T4 - T 135°C			
							EPL = Gb - Db			
							Ex d	Ex de	Ex d	Ex de
							IIB		IIC	
Antideflagranti GAS + POLVERI	Standard	Trifase, 1 velocità (2, 4, 6, 8 poli)	63 ÷ 355	0.05 ÷ 375.00	IC411	S1	AB 30	AB 35	AC 30	AC 35
		Trifase, 2 velocità (2/4, 4/8, poli) coppia costante	63 ÷ 355	0.15 ÷ 300.00	IC411	S1	AB 20	AB 25	AC 20	AC 25
		Trifase, 2 velocità (2/4, 4/8, poli) coppia quadratica	63 ÷ 355	0.18 ÷ 300.00	IC411	S1	AB 40	AB 45	AC 40	AC 45
		Monofase, (2, 4, 6 poli)	63 ÷ 100	0.10 ÷ 3.00	IC411	S1	AB 10	AB 15	AC 10	AC 15
		Monofase con condensatore in scatola morsettieria maggiorata (2, 4, 6 poli)	63 ÷ 100	0.10 ÷ 1.10	IC411	S1	AB 12	---	AC 12	---
		Trifase, alimentati da inverter (2, 4, 6, 8 poli)	63 ÷ 355	0.09 ÷ 375.00	IC411	S9	AB 70	AB 75	AC 70	AC 75
	Con freno	Trifase, 1 velocità (2, 4, 6, 8 poli)	63 ÷ 315	0.05 ÷ 160.00	IC410	S4	DB 30	DB 35	DC 30	DC 35
			71 ÷ 160	0.15 ÷ 18.50	IC411	S4	HB 30	HB 35	HC 30	HC 35
			180 ÷ 315	18.50 ÷ 200.00	IC416	S4	DB 30	DB 35	DC 30	DC 35
		Trifase, 1 velocità (4, 6, 8 poli)	63 ÷ 315	0.05 ÷ 160.00	IC410	S4	DB 20	DB 25	DC 20	DC 25
			71 ÷ 160	0.15 ÷ 18.50	IC411	S4	HB 20	HB 25	HC 20	HC 25
			180 ÷ 315	18.50 ÷ 160.00	IC416	S4	DB 20	DB 25	DC 20	DC 25
		Trifase, 2 velocità (2/4, 4/8, poli) coppia costante	71 ÷ 160	0.15 ÷ 18.50	IC411	S4	HB 20	HB 25	HC 20	HC 25
			180 ÷ 315	18.50 ÷ 160.00	IC416	S4	DB 20	DB 25	DC 20	DC 25
			71 ÷ 315	0.18 ÷ 200.00	IC410	S4	DB 50	DB 55	DC 50	DC 55
		Trifase, 1 velocità (6 poli) per sollevamento	71 ÷ 160	0.18 ÷ 11.00	IC411	S4	HB 50	HB 55	HC 50	HC 55
			180 ÷ 315	15.00 ÷ 160.00	IC416	S4	DB 50	DB 55	DC 50	DC 55
			71 ÷ 315	0.06 ÷ 160.00	IC410	S4	DB 50	DB 55	DC 50	DC 55
Trifase, 2 velocità (2/8, 4/12, 4/16 poli) per sollevamento	71 ÷ 160	0.06 ÷ 7.50	IC411	S4	HB 50	HB 55	HC 50	HC 55		
	180 ÷ 315	2.00 ÷ 37.00	IC416	S4	DB 50	DB 55	DC 50	DC 55		

	Tipo	Versione	Altezza d'asse [mm]	Potenze [kW]	Ventilazione	Servizio	T3	
							EPL = Gc	
							Ex nA	
Non sparking GAS	Standard	Trifase, 1 velocità (2, 4, 6, 8 poli)	63 ÷ 355	0.18 ÷ 375.00	IC411	S1	AN 30	
		Trifase, 2 velocità (2/4, 4/8, poli) coppia costante	63 ÷ 355	0.15 ÷ 300.00	IC411	S1	AN 30	
		Trifase, 2 velocità (2/4, 4/8, poli) coppia quadratica	63 ÷ 355	0.18 ÷ 300.00	IC411	S1	AN 30	
		Trifase, alimentati da inverter (2, 4, 6, 8 poli)	63 ÷ 355	0.09 ÷ 375.00	IC411	S9	AN 30	

	Tipo	Versione	Altezza d'asse [mm]	Potenze [kW]	Ventilazione	Servizio	T 135°C	
							EPL = Db	
							Ex tb	EPL = Dc
							Ex tb	
POLVERI	Standard	Trifase, 1 velocità (2, 4, 6, 8 poli)	63 ÷ 355	0.18 ÷ 375.00	IC411	S1	AD 30	AD 30
		Trifase, 2 velocità (2/4, 4/8, poli) coppia costante	63 ÷ 355	0.15 ÷ 300.00	IC411	S1	AD 20	AD 20
		Trifase, 2 velocità (2/4, 4/8, poli) coppia quadratica	63 ÷ 355	0.18 ÷ 300.00	IC411	S1	AD 40	AD 40
		Monofase, (2, 4, 6 poli)	63 ÷ 100	0.10 ÷ 3.00	IC411	S1	AD 10	AD 10
		Monofase con condensatore in scatola morsettieria maggiorata (2, 4, 6 poli)	63 ÷ 100	0.10 ÷ 1.10	IC411	S1	AD 12	AD 12
		Trifase, alimentati da inverter (2, 4, 6, 8 poli)	63 ÷ 355	0.09 ÷ 375.00	IC411	S9	AD 70	AD 70
	Con freno	Trifase, 1 velocità (2, 4, 6, 8 poli)	63 ÷ 315	0.05 ÷ 160.00	IC410	S4	DD 30	DD 30
			71 ÷ 160	0.15 ÷ 18.50	IC411	S4	HD 30	HD 30
			180 ÷ 315	18.50 ÷ 200.00	IC416	S4	DD 30	DD 30
		Trifase, 1 velocità (4, 6, 8 poli)	63 ÷ 315	0.05 ÷ 160.00	IC410	S4	DD 20	DD 20
			71 ÷ 160	0.15 ÷ 18.50	IC411	S4	HD 20	HD 20
			180 ÷ 315	18.50 ÷ 160.00	IC416	S4	DD 20	DD 20
		Trifase, 2 velocità (2/4, 4/8, poli) coppia costante	71 ÷ 160	0.15 ÷ 18.50	IC411	S4	HD 20	HD 20
			180 ÷ 315	18.50 ÷ 160.00	IC416	S4	DD 20	DD 20
			71 ÷ 315	0.18 ÷ 200.00	IC410	S4	DD 50	DD 50
		Trifase, 1 velocità (6 poli) per sollevamento	71 ÷ 160	0.18 ÷ 11.00	IC411	S4	HD 50	HD 50
			180 ÷ 315	15.00 ÷ 160.00	IC416	S4	DD 50	DD 50
			71 ÷ 315	0.06 ÷ 160.00	IC410	S4	DD 50	DD 50
Trifase, 2 velocità (2/8, 4/12, 4/16 poli) per sollevamento	71 ÷ 160	0.06 ÷ 7.50	IC411	S4	HD 50	HD 50		
	180 ÷ 315	2.00 ÷ 37.00	IC416	S4	DD 50	DD 50		

	Tipo	Versione	Altezza d'asse [mm]	Potenze [kW]	Ventilazione	Servizio	T3 - T 150°C	
							EPL = Gc - Db	
							Ex nA - Ex tb	Ex nA - Ex tc
Non sparking + POLVERI	Standard	Trifase, 1 velocità (2, 4, 6, 8 poli)	63 ÷ 355	0.18 ÷ 375.00	IC411	S1	AQ 30	AQ 30
		Trifase, 2 velocità (2/4, 4/8, poli) coppia costante	63 ÷ 355	0.15 ÷ 300.00	IC411	S1	AQ 20	AQ 20
		Trifase, 2 velocità (2/4, 4/8, poli) coppia quadratica	63 ÷ 355	0.18 ÷ 300.00	IC411	S1	AQ 40	AQ 40
		Trifase, alimentati da inverter (2, 4, 6, 8 poli)	63 ÷ 355	0.18 ÷ 375.00	IC411	S9	AQ 70	AQ 70

	Tipo	Versione	Altezza d'asse [mm]	Potenze [kW]	Ventilazione	Servizio	T 150°C	
							EPL = Mb	
							Ex d	Ex de
MINIERA	Standard	Trifase, 1 velocità (2, 4, 6, 8 poli)	71 ÷ 355	0.15 ÷ 375.00	IC411	S1	AM 30	AM 35
		Trifase, 2 velocità (2/4, 4/8, 4/6, 6/8 poli) coppia costante	71 ÷ 355	0.37 ÷ 300.00	IC411	S1	AM 20	AM 25
		Trifase, 2 velocità (2/4, 4/8, 4/6, 6/8 poli) coppia quadratica	71 ÷ 355	0.37 ÷ 300.00	IC411	S1	AM 40	AM 45

1. Informazioni generali

1.2 Caratteristiche principali comuni

- Disponibile nelle versioni IE1, IE2, IE3.
- Motori antideflagranti a prova di esplosione secondo le Norme IEC EN 60079-0, 60079-1, 60079-7 per le atmosfere con presenza di gas e IEC EN 60079-31 per gli ambienti con presenza di polveri combustibili.
- Motori asincroni trifase e monofase a gabbia di scoiattolo.
- Completamente chiusi, autoventilati, carcassa IP55 con scatola morsettiera IP65.
- Dimensioni a norme IEC 60072.
- Alimentazione 400V/50Hz. Motori trifase 1 velocità, 2-4-6-8 poli, T4 (per altezze d'asse da 63 a 250, alimentazione multitemperatura 380-400-420V/50Hz e 460V/60Hz).
- Classe di isolamento F.
- Livello di rumorosità massima 86 dB (A).
- Scatola morsettiera:
 - disponibile sia in versione antideflagrante sia in versione a sicurezza aumentata
 - di grandi dimensioni
 - normalmente posizionata sul lato opposto ai piedi
 - ruotabile di 90° nelle 4 posizioni.
- Carcassa motore e scatola morsettiera separate in modo da evitare la trasmissione di esplosioni.
- Cavi dell'avvolgimento collegati alla scatola morsettiera mediante morsetti passanti o dispositivo sigillante antideflagrante.
- Verniciatura interna ed esterna dei componenti meccanici con polvere epossipoliestere;
 - targa in acciaio inossidabile;
 - viteria anticorrosione.
- Alta protezione contro gli urti:
 - carcassa, scatola morsettiera e scudi in ghisa
 - coprivotola in lamiera di acciaio.
- Anelli di tenuta a basso coefficiente d'attrito.
- I certificati di conformità sono validi anche per caratteristiche di progetto diverse dalla versione base, quali:
 - altitudine superiore ai 1000m s. l. m.
 - varie tensioni e frequenze
 - alimentazione da inverter
 - motore protetto da rilevatori di temperatura
 - servizio da S1 a S9.

1.2.1 Caratteristiche particolari per i motori con freno

- Forme costruttive B3, B5, B35, B14, B34.
- Alimentazione freno:
 - 400V/ 3/ 50Hz (per motori con altezza d'asse 63÷160)
 - 230V/ 1/ 50Hz (per motori con altezza d'asse 180÷250).
- Doppia scatola morsettiera, una per il motore, l'altra per il freno, entrambe ruotabili di 90° nelle 4 posizioni, per motori con altezza d'asse 180÷250.

1.2.2 Caratteristiche particolari per i motori per miniera

- I motori della serie ATEX per miniera sono apparecchiature del gruppo I Categoria M2.
 - Sono destinati ad essere utilizzati nelle parti sotterranee delle miniere e nelle parti di superficie, delle stesse, dove sia possibile la presenza di grisou o di polvere combustibile.
 - Queste apparecchiature sono destinate ad essere messe fuori tensione in presenza di atmosfera esplosiva.
- Forme costruttive B3, B5, B35, B14, B34.
- Alta protezione contro la corrosione:
 - verniciatura interna ed esterna con polvere poliesteri (spessore minimo 150 µm)
 - targa in acciaio inossidabile
 - viteria anticorrosione.
- Alta protezione contro gli urti:
 - coprivotola speciale in lamiera di acciaio con protezione della griglia posteriore.
- I certificati di conformità sono validi anche per caratteristiche di progetto diverse dalla versione base, quali:
 - varie tensioni e frequenze
 - alimentazione da inverter
 - motore protetto da rilevatori di temperatura
 - servizio da S1 a S9.

1.3 Principali opzioni

Varianti elettriche

- Tensioni e frequenze di alimentazione speciali (massima tensione 1000V).
- Motori per climi tropicali.
- Motori per basse temperature (-50/-60°C).
- Sopraelevazione di temperatura inferiore a 80K.
- Motori con classe di isolamento H.
- Motori con termoprotettori bimetallici, termistori PTC o termistori PT100.
- Motori con resistenze anticondensa.
- Motori con caratteristiche elettriche su specifica cliente.
- Motori monofase con condensatore inserito nella scatola morsettiera maggiorata (Ex d, max 50 µF).

Varianti meccaniche

- Flange e alberi speciali.
- Alberi a doppia sporgenza.
- Scatola morsettiera con pressacavo.
- Scatola morsettiera con entrate cavi speciali.
- Motori senza scatola morsettiera con giunto di bloccaggio e conduit.
- Motori con protezione IP56 - IP65 - IP66.
- Motori con valvole di drenaggio per la condensa.

- Motori con cuscinetti speciali (unidirezionali, sensorizzati, a rulli, isolati, maggiorati, reggispinta).
- Livello di vibrazioni grado A oppure B, secondo norma IEC 60034-14.
- Motori con tettuccio parapiovvia o parasole, disco spandiacqua.
- Scatola morsettiera laterale per altezza da 160 a 355 (da altezza 132 per IE3).
- Scatola morsettiera separata per terminali ausiliari.
- Versione a bassa rumorosità.
- Alta protezione contro la corrosione per climi tropicali o applicazioni in ambiente marino:
 - verniciatura esterna dei componenti meccanici con vernice epossidica;
 - protezione delle parti interne (avvolgimento e rotore) con vernice protettiva;
 - viteria inox.

Accessori

- Motori predisposti per alimentazione tramite variatore elettronico di frequenza (inverter).
- Motori con encoder.
- Motori con ventilazione assistita (da altezza d'asse 90).

Certificati

- Motori conformi alle prescrizioni: American Bureau of Shipping, Bureau Veritas, Det Norske Veritas, Germanischer Lloyd, Korean Register of Shipping, Lloyd Register of Shipping, Nippon Kaiji Kyokai, R.I.Na., IECEx, CUTR, CCOE.

1.3.1 Ulteriori opzioni per i motori con freno

Varianti elettriche

- Tensioni e frequenze di alimentazione speciali; tensione massima 690V sia per il motore sia per il freno trifase. Per freno monofase tensione massima 440V.
- Motori con resistenze anticondensa sia per il motore sia per il freno.
- Freno in corrente continua.
- Freno positivo (frena quando alimentato) in corrente continua.

Varianti meccaniche

- Sblocco manuale

1. Informazioni generali

1.4 Identificazione della sigla

Pos. 1 = Serie motore:

A	Atex	H	Motori con freno autoventilati
D	Motori con freno non ventilati o con ventilazione assistita		

Pos. 2 = Tipo di esecuzione:

B	Gruppo di custodia IIB	Q	Non sparking + Polveri
C	Gruppo di custodia IIC	N	Non sparking
D	Polveri	M	Gruppo I per miniera

Pos. 3 = Tipologia di motore (caratteristiche elettriche):

1	Monofase	4	Trifase 2 velocità coppia quadratica
2	Trifase 2 velocità coppia costante	5	Per sollevamento
3	Trifase 1 velocità	7	Per inverter

Pos. 4 = Versione scatola morsettiera:

0	Versione standard	5	Modo di protezione Ex e
3	Senza scatola, con piastra Ex d	2	Scatola maggiorata portacondensatore Ex d

Pos. 5 = Altezza d'asse:

63	90	132	200	280
71	100	160	225	315
80	112	180	250	355

Pos. 6 = Lunghezza pacco statore:

	63	71	80	90	100	112	132	160	180	200	225	250	280	315	355
							*	*							
Extra corto							SA								
Corto	A	A	A	S	LA		SB	S	MA		LA	S		S	S
Medio						M	MB	M	MB	M	M		M		
Lungo	B	B	B	L	LB		ML	L	L	L	L	LB	M		M
Extra lungo			L									ML			L

* Versione trifase 2 velocità

Pos. 7 = Polarità:

2	2 poli	24	Doppia polarità: 2 / 4 poli	46	Doppia polarità: 4 / 6 poli
4	4 poli	28	Doppia polarità: 2 / 8 poli	48	Doppia polarità: 4 / 8 poli
6	6 poli	21	Doppia polarità: 2 / 12 poli	41	Doppia polarità: 4 / 12 poli
8	8 poli			43	Doppia polarità: 4 / 16 poli
10	10 poli			68	Doppia polarità: 6 / 8 poli
12	12 poli			61	Doppia polarità: 6 / 12 poli

Pos. 8 = Forma costruttiva (IM Codice I):

B3	V5	V6
B5	V1	V3
B14	V18	V19
B35	V15	V36

Pos. 9 = Versione scatola morsettiera:

3F xxxD / xxxS / xx	Trifase 1 velocità; tensione per collegamento a triangolo; tensione per collegamento a stella; frequenza
3F xxx / xx	Trifase 2 velocità; tensione; frequenza
1F xxx / xx	Monofase; tensione; frequenza

A B 2 5 132 S 46 B5 3F 400/50 = Esempio di sigla commerciale

2. Caratteristiche meccaniche

2.1 Installazione ed applicazioni

Installazione standard

I motori possono essere installati all'esterno in ambienti polverosi, umidi e chimicamente aggressivi (ambiente industriale) con temperature tra -20°C e +40°C.

Protezione meccanica (IP); Tabella 2A

I sistemi di protezione dei motori trifasi sono indicati dalla sigla IP seguita da 2 cifre e, in alcuni casi, da una lettera.

IP (International Protection):

sigla indicante tutti i tipi di protezione contro contatti accidentali e contro la penetrazione di corpi estranei e dell'acqua.

0 - 6 (1ª cifra caratteristica):

protezione contro i contatti accidentali e contro la penetrazione di corpi solidi.

0 - 8 (2ª cifra caratteristica):

protezione contro la penetrazione dell'acqua.

W, S e M (lettere aggiuntive per tipi di protezione speciali):

W; si usa per macchine che vengono utilizzate in ben stabilite condizioni atmosferiche e con misure di protezione speciali.

La lettera aggiuntiva W va posta dopo la sigla IP (esempio IPW55).

S e M; si usano per macchine protette contro l'acqua.

La lettera S indica che la protezione contro l'entrata dell'acqua è garantita a macchina ferma; la lettera M con macchina in movimento (esempio IP56S).

Mancando le lettere aggiuntive, il grado di protezione è garantito sia per la macchina ferma che in movimento.

I nostri motori sono normalmente protetti in IP55 (scatola morsettiera IP65).

Su richiesta possiamo fornire motori senza ventilazione in IP56 o IP57, oppure motori autoventilati in IP56S.

Installazione a bordo, sopra coperta

I motori per installazione a bordo di navi, sopra coperta, o in piattaforme off-shore sono costruiti in conformità alle prescrizioni dei vari organismi navali di classificazione (vedi 1.3 Principali opzioni - Certificati).

Montaggio su riduttori, variatori, flange a tenuta d'olio

In alcune applicazioni è necessario che la flangia e l'albero motore siano completamente a tenuta olio. Questa esigenza deve essere segnalata in fase d'ordine.

Motori senza gioco assiale

Alcune applicazioni hanno la necessità di avere "gioco assiale nullo". Questa esigenza deve essere segnalata in fase d'ordine.

Raffreddamento

I motori sono raffreddati ad aria con ventilazione esterna (Norma IEC 60034-6 metodo IC 411).

La ventola è di tipo radiale bidirezionale. I motori dalla grandezza 100 in su possono essere forniti anche con ventilazione assistita.

Tabella 2A - Protezione meccanica secondo norme IEC 60034-5

Protezione contro i contatti accidentali e la penetrazione di corpi estranei	International protection	Protezione contro l'acqua
Protezione completa contro i contatti con le parti in tensione e contro i contatti con parti in rotazione all'interno della custodia. Protezione contro i depositi dannosi di polvere. La penetrazione della polvere non è completamente esclusa ma il quantitativo penetrato è tale da non nuocere al buon funzionamento del motore.	IP55 esecuzione standard	L'acqua proiettata con un ugello sul motore da tutte le direzioni non deve provocare effetti dannosi.
	IP56 esecuzione speciale	In caso di sommersione temporanea, ad esempio ondate marine, l'acqua non deve entrare nel motore in quantità dannosa.
	IP57 esecuzione speciale	Il motore può lavorare in immersione ad una determinata pressione.
Protezione completa contro i contatti con le parti in tensione e contro i contatti con parti in rotazione all'interno della custodia. Protezione contro la penetrazione della polvere.	IP65 esecuzione speciale	L'acqua proiettata con un ugello sul motore da tutte le direzioni non deve provocare effetti dannosi.
Protezione completa contro i contatti con le parti in tensione e contro i contatti con parti in rotazione all'interno della custodia. Protezione contro la penetrazione della polvere.	IP66 esecuzione speciale	In caso di sommersione temporanea, ad esempio ondate marine, l'acqua non deve entrare nel motore in quantità dannosa.

2.2 Versione per le basse temperature e per la prevenzione della condensa

Versione per basse temperature

I motori da installare alle basse temperature devono essere ordinati appositamente.

I certificati di antideflagranza sono validi per temperature fino a -50°C.

I motori realizzati con l'accorgimento dei riscaldatori (resistenze) mantengono, a motore non funzionante, una temperatura minima di -20°C vedi (tabella 2B).

In alternativa ai riscaldatori, i motori possono essere alimentati a bassa tensione tramite i morsetti U1 e V1 (vedi tabella 2B).

È inoltre possibile realizzare in alternativa al preriscaldamento del motore, una costruzione speciale utilizzando materiali idonei al funzionamento in ambienti a basse temperature (-50°C).

È inoltre disponibile una versione per temperatura -60°C con altre certificazioni.

Prevenzione della condensa

In presenza di sbalzi termici, all'interno del motore si può formare della condensa.

Per evitare questo fenomeno, i motori devono essere riscaldati mediante delle resistenze od alimentando l'avvolgimento tramite i terminali U1 e V1 a bassa tensione.

La tabella 2B riporta i valori delle resistenze montate sui motori o delle tensioni da applicare.

È indispensabile che durante il funzionamento del motore le resistenze vengano disinserite.

L'alimentazione delle resistenze è: 230V ± 10% (a richiesta 115V ± 10%).

2. Caratteristiche meccaniche

Tabella 2B - Riscaldamento dei motori

Grandezza	Per prevenire la condensa							Per l'utilizzo a temperatura inferiore a -20°C (fino a -50°C)						
	Tramite resistenza	Attraverso avvolgimento motore						Tramite resistenza	Attraverso avvolgimento motore					
		Potenza [W]	Potenza [VA]	Tensione di alimentazione di avvolgimenti dimensionati per una tensione nominale di					Potenza [W]	Potenza [W]	Tensione di alimentazione di avvolgimenti dimensionati per una tensione nominale di			
			230V [V]	400V [V]	440V [V]	500V [V]	690V [V]			230V [V]	400V [V]	440V [V]	500V [V]	690V [V]
63	25	35	45	75	90	100	130	50	90	70	120	140	160	210
71	25	55	35	65	75	85	110	50	130	60	100	120	135	175
80	25	70	30	55	65	75	100	50	180	50	90	100	115	155
90	25	100	25	45	50	60	80	50	250	40	70	80	95	125
100	25	140	20	35	40	50	65	50	440	40	65	75	85	115
112	50	190	20	38	45	50	65	100	490	35	60	70	80	105
132	50	300	20	35	40	45	60	100	700	30	55	65	70	90
160	50	420	17	30	35	40	50	100	950	25	45	55	60	80
180	100	500	15	25	30	35	45	200	1200	25	40	50	55	70
200	100	720	13	20	25	30	40	200	1500	20	35	40	45	60
225	100	800	13	20	25	30	40	200	2200	20	35	40	45	60
250	100	950	10	20	25	30	40	200	2700	20	35	40	45	60
280	200	1700	---	20	22	25	30	200	3000	---	28	35	40	50
315	200	1900	---	16	20	25	30	200	3600	---	25	32	38	48
315 L	200	2100	---	14	18	24	30	200	4800	---	22	30	35	45
355	200	2100	---	14	18	24	30	200	4800	---	22	30	35	45

2.3 Materiali, verniciatura e targa

2.3.1 Materiali

Tabella 2C - Materiali dei componenti principali:

Altezza d'asse	63÷250	280÷355
Carcassa Scudi Scatola morsettiera	Ghisa G200 (ISO 185)	Ghisa
Copriventola Tettuccio parapiovra	Acciaio	Acciaio
Ventola	Termoplastica antiscintilla o alluminio Ottone per i motori per miniera	Alluminio Ottone per i motori per miniera
Albero	Acciaio C45	Acciaio C45
Rotore	A gabbia di scoiattolo in alluminio pressofuso	A gabbia di scoiattolo in alluminio pressofuso
Avvolgimento	Isolamenti classe F o H	Isolamenti classe F o H
Viteria	Acciaio 8.8 zincato o A4-80 UNI EN ISO 3506-1	Acciaio 8.8 zincato
Pressacavo (su richiesta)	Ottone o acciaio inossidabile	Ottone o ottone nichelato
Custodia freno	Ghisa	Ghisa
Scatola morsettiera freno	Ghisa	Ghisa

2. Caratteristiche meccaniche

2.3.2 Verniciatura

Tabella 2D - Ciclo e caratteristiche di verniciatura

Altezza d'asse	63÷250	280÷355
Pretrattamento	Tutti i componenti sono sabbiati, puliti e sgrassati	Tutti i componenti sono sabbiati, puliti e sgrassati
Vernice	Polvere epossipoliestere polimerizzata in forno a 200°C	Trattamento con primer anticorrosivo Mano finale con smalto
Spessore	Totale 120 µm (spessori diversi su richiesta)	Totale 120 µm (spessori diversi su richiesta)
Colore	RAL 5010 (colori speciali su richiesta)	RAL 5010 (colori speciali su richiesta)
Resistenza meccanica	Non abrasiva, elastica, resistente ai graffi ed agli urti	Non abrasiva, elastica, resistente ai graffi ed agli urti
Resistenza alla corrosione	Ottima resistenza ad acqua, vapor d'acqua, salsedine	Ottima resistenza ad acqua, vapor d'acqua, salsedine
Resistenza chimica	Buona resistenza in ambienti chimicamente aggressivi	Buona resistenza in ambienti chimicamente aggressivi
Temperatura di esercizio	-40°C +130°C	-40°C +130°C

2.3.3 Targa

La targa, in acciaio inossidabile, è posta sulla carcassa.


<p>CE  II2G cemp</p> <p>0722 TUV IT 14ATEX050X N Y16 Electric Motor AC30r 132SB 2 3~</p> <p>Exd IIC T4Gb - IP55</p> <table border="1"> <thead> <tr> <th>V</th> <th>A</th> <th>Hz</th> <th>1/min</th> <th>cosφ</th> <th>kW</th> </tr> </thead> <tbody> <tr> <td>400Δ</td> <td>14,8</td> <td>50</td> <td>2925</td> <td>0,85</td> <td>7,5</td> </tr> <tr> <td>690Y</td> <td>8,55</td> <td></td> <td></td> <td></td> <td></td> </tr> </tbody> </table> <p>IC411 CIF Ta40°C S1 kg95</p> <p>Manufacturer Cemp srl - I 20030 SENAGO (Milan) - ITALY Restore the greasing at every opening - fasteners 8.8 ISO 898-1 To be energized with cable suitable for temperature 90°C Warning - Potential danger of electrostatic charge - Read safety instruction</p>	V	A	Hz	1/min	cosφ	kW	400Δ	14,8	50	2925	0,85	7,5	690Y	8,55					<p>CE  IM2 cemp</p> <p>0722 CESI 09 ATEX 046 X n Y16 Electric Motor AM30 225S 4 3~</p> <p>Ex de I Mb - IP55</p> <table border="1"> <thead> <tr> <th>V</th> <th>A</th> <th>Hz</th> <th>1/min</th> <th>cosφ</th> <th>kW</th> </tr> </thead> <tbody> <tr> <td>400Δ</td> <td>69,0</td> <td>50</td> <td>1480</td> <td>0,84</td> <td>37</td> </tr> <tr> <td>690Y</td> <td>39,9</td> <td></td> <td></td> <td></td> <td></td> </tr> </tbody> </table> <p>IC411 CIF Ta40°C S1 kg360</p> <p>Manufacturer Cemp srl - I 20030 SENAGO (Milan) - ITALY Restore the greasing at every opening - fasteners 8.8 ISO 898-1 To be energized with cable suitable for temperature 90°C Warning - Potential danger of electrostatic charge - Read safety instruction</p>	V	A	Hz	1/min	cosφ	kW	400Δ	69,0	50	1480	0,84	37	690Y	39,9				
V	A	Hz	1/min	cosφ	kW																																
400Δ	14,8	50	2925	0,85	7,5																																
690Y	8,55																																				
V	A	Hz	1/min	cosφ	kW																																
400Δ	69,0	50	1480	0,84	37																																
690Y	39,9																																				
<p>CE  II3GD cemp</p> <p>TUV IT 13ATEX 006 X n Y16 Electric Motor AQ30 90L 4 3~</p> <p>ExnA IIC T3 Gc Extc III C T150°C IP55</p> <table border="1"> <thead> <tr> <th>V</th> <th>A</th> <th>Hz</th> <th>1/min</th> <th>cosφ</th> <th>kW</th> </tr> </thead> <tbody> <tr> <td>230Δ</td> <td>6,12</td> <td>50</td> <td>1400</td> <td>0,79</td> <td>1,50</td> </tr> <tr> <td>400Y</td> <td>3,54</td> <td></td> <td></td> <td></td> <td></td> </tr> </tbody> </table> <p>IC411 CIF Ta40°C S1 kg33</p> <p>Manufacturer Cemp srl - I 20030 SENAGO (Milan) - ITALY fasteners 8.8 ISO 898-1</p>	V	A	Hz	1/min	cosφ	kW	230Δ	6,12	50	1400	0,79	1,50	400Y	3,54					<p>CE  II2G cemp</p> <p>0722 TUV IT 14ATEX065X n Y16 Electric Motor DB35r315M 4 3~</p> <p>Ex de IIC T4Gb - IP55</p> <table border="1"> <thead> <tr> <th>V</th> <th>A</th> <th>Hz</th> <th>1/min</th> <th>cosφ</th> <th>kW</th> </tr> </thead> <tbody> <tr> <td>400Δ</td> <td>198,5</td> <td>50</td> <td>1488</td> <td>0,85</td> <td>110</td> </tr> <tr> <td>690Y</td> <td>114,7</td> <td></td> <td></td> <td></td> <td></td> </tr> </tbody> </table> <p>Brake K10 140W AC230V/1 1500Nm IC410 CIF Ta40°C S4 40% 50 s/h Jext=0.446 kgm² kg1280</p> <p>Manufacturer Cemp srl - I 20030 SENAGO (Milan) - ITALY Restore the greasing at every opening - fasteners 8.8 ISO 898-1 To be energized with cable suitable for temperature 90°C Warning - Potential danger of electrostatic charge - Read safety instruction</p>	V	A	Hz	1/min	cosφ	kW	400Δ	198,5	50	1488	0,85	110	690Y	114,7				
V	A	Hz	1/min	cosφ	kW																																
230Δ	6,12	50	1400	0,79	1,50																																
400Y	3,54																																				
V	A	Hz	1/min	cosφ	kW																																
400Δ	198,5	50	1488	0,85	110																																
690Y	114,7																																				

Figura 2A - Esempi di targa

2. Caratteristiche meccaniche

2.4 Sporgenze d'albero, bilanciatura, vibrazioni, rumorosità e accoppiamento

Sporgenze d'albero

Le sporgenze d'albero sono cilindriche e conformi alle norme IEC 60072.

Normalmente sono provviste di linguetta e di foro filettato in testa per il fissaggio di pulegge e giunti.

Con il motore sono sempre fornite le linguette.

A richiesta si possono fornire motori con doppia sporgenza d'albero e con sporgenze speciali.

Nei motori a 2/4, 2/6, 2/8, 2/12 poli le dimensioni d'albero sono quelle dei 2 poli.

Bilanciamento, vibrazioni

I motori sono bilanciati dinamicamente con mezza linguetta in accordo alle ISO 8821.

I valori di vibrazione rientrano nei limiti delle norme IEC 60034-14, grado "A" (N).

Per particolari esigenze vengono forniti motori con vibrazioni di grado "B" (R) (ridotto).

Durante l'accoppiamento con la macchina comandata occorre assicurarsi che gli organi di trasmissione quali pulegge, giunti e frizioni siano stati dinamicamente bilanciati con mezza linguetta.

Rumorosità

I valori di rumorosità sono stati rilevati secondo le norme IEC 60034-9.

Nei dati nominali sono riportati i valori di pressione sonora "Lp" in dB (A) per ogni tipo di motore.

Questi valori sono riferiti a motori funzionanti senza carico, con frequenza 50 Hz, tolleranza + 3 dB (A).

Per motori a 60 Hz i valori di pressione sonora devono essere incrementati di circa 4 dB (A).

Accoppiamento diretto

L'accoppiamento diretto del motore alla macchina comandata, richiede un allineamento corretto per evitare il danneggiamento dei cuscinetti o vibrazioni anomale.

L'accoppiamento con giunto elastico è ammesso su tutti i motori; anche in questo caso l'allineamento deve essere fatto a regola d'arte.

Osservare particolare attenzione quando si montano i motori a due poli.

Trasmissione a cinghia

Per facilitare il montaggio e la regolazione della tensione delle cinghie vengono normalmente usate delle slitte tendicinghia. Verificare che i carichi radiali generati dal tiro delle cinghie siano compatibili con il motore (vedi tabella 2I).

Pulegge e giunti di accoppiamento devono essere montati e rimossi unicamente tramite appositi utensili.

Tabella 2E - Limiti dell'intensità di vibrazione secondo IEC 60034-14

Grado di bilanciatura	Valori limite delle velocità di vibrazione per le grandezze:			
	63÷132 [mm/s]	160÷280 [mm/s]	315 [mm/s]	355 [mm/s]
A	1.6	2.2	2.8	2.8
B	0.7	1.1	1.8	1.8

Condizioni di misura: Sospensione libera

2.5 Freno dei motori

Soluzione costruttiva

I motori di queste due serie sono realizzati con un freno integrato e sono considerati come un'apparecchiatura unica, di conseguenza sono provvisti di un certificato ATEX unico per motore e freno.

Il freno è racchiuso in un'apposita custodia realizzata con modo di protezione Ex d IIB oppure IIC e grado di protezione meccanica IP65.

La classe di temperatura e la massima temperatura superficiale sono quelle del motore.

L'avvolgimento dell'elettromagnete è completamente annegato nella resina che ha funzione di isolamento e protezione meccanica.

I motori con altezza d'asse da 63 a 160 sono normalmente dotati di un magnete trifase con tensione di alimentazione da 110V a 690V.

In alternativa, su richiesta, si può fornire un magnete, alimentato in corrente continua tramite raddrizzatore, con tensione di alimentazione monofase da 48V a 440V. Nel caso in cui si disponga di una linea in corrente continua è possibile alimentare direttamente il magnete con tale linea (da 24V a 230V).

I motori con altezza d'asse da 180 a 315 utilizzano il freno tipo "K10" che è disponibile unicamente con magnete alimentato in corrente continua. Questo tipo di freno è sempre fornito con alimentazione in corrente continua tramite raddrizzatore integrato con tensione di alimentazione monofase da 48V a 440V.

Funzionamento

Il freno è composto da:

- magnete;
- contromagnete (o ancora mobile) sostenuto da tre colonnine sulle quali può scorrere;
- disco frenante;
- mozzo dentato fissato sull'albero motore.

Quando la bobina è sotto tensione, il magnete attira l'ancora mobile che libera così il disco frenante e il motore può ruotare liberamente.

Togliendo tensione al magnete le molle spingono l'ancora mobile contro il disco frenante che, per attrito contro lo scudo del motore, blocca la rotazione dell'albero.

In condizioni di riposo, quando il freno non è alimentato, il motore è bloccato.

2. Caratteristiche meccaniche

Taratura della coppia frenante

Il motore è fornito con il freno già tarato pronto per essere utilizzato.

Il cliente che abbia speciali esigenze di utilizzo, può richiedere la propria particolare taratura che verrà realizzata in fase di montaggio prima del collaudo finale.

Nella tabella 2F sono indicate le coppie frenanti standard.

Sblocco manuale

I motori antideflagranti con freno serie DB - DC e HB - HC possono essere forniti su richiesta con una leva per lo sblocco manuale del freno.

Si tratta di un'asta di manovra che esce da un lato della custodia coprifreno ruotando la quale si agisce su un perno che sposta il contromagnete liberando il disco frenante.

Rilasciando l'asta il freno ritorna automaticamente in posizione di fermo.

Varianti (63÷160)

I motori, su richiesta, possono essere forniti con freni:

- ad alimentazione monofase da 110V a 400V. Questa versione è disponibile solamente nella versione Ex d, la scatola morsettiera contiene un raddrizzatore.
- alimentati in corrente continua da 24V a 260V.

- con principio di funzionamento opposto a quello standard: freno positivo. Questo freno entra in funzione bloccando il motore quando è alimentato, mentre quando non è alimentato resta in posizione di riposo e consente la rotazione del motore.

Il freno positivo è disponibile solo con alimentazione in corrente continua per motori con altezza d'asse 90÷100.

Tabella 2F - Caratteristiche tecniche del freno integrato in versione standard

Altezza d'asse	Modello freno	Coppia frenante [Nm]	Traferro (+0.1 / 0) [mm]	Tempo d'intervento [ms]	Numero dischi [n°]	Velocità massima [1/min]	Potenza [VA]	Corrente max. [A]
63	AC1	4	0.2	20	1	3600	40	---
71	MEC 63	9	0.3	25	1	3600	50	---
80	T80	17	0.3	30	1	3600	60	---
90	MEC 80	35	0.3	40	1	3600	14	---
100	MEC 90 (◆)	48	0.3	40	1	3600	180	---
112	MEC 100 (◆)	70	0.3	45	1	3600	250	---
132	MEC 110 (◆)	90	0.3	90	1	3600	400	---
160	T140 (◆)	130	0.3	100	1	3600	480	---
180÷200	K10	400	0.3	220	1	1800	140	1.5
225÷250	K10	800	0.3	220	1	1800	140	1.5
280÷315 S-M-L	K10	240 - 400 - 800	0.3	220	1	1800	140	1.5
		1500		220	2	1800	140	1.5

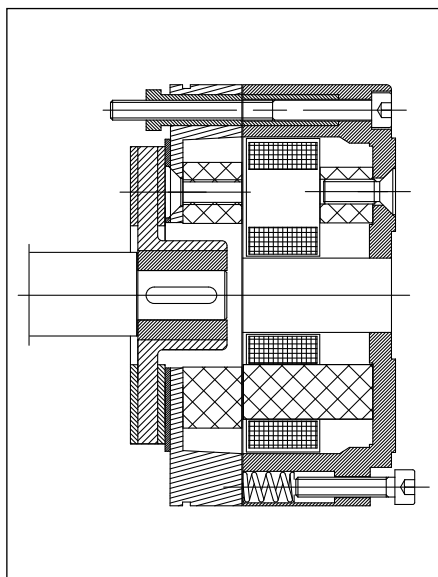


Figura 2B - Schema costruttivo del freno 63

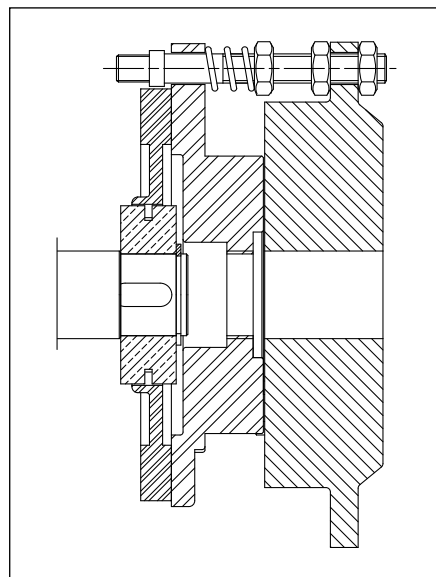


Figura 2C - Schema costruttivo del freno 71÷160

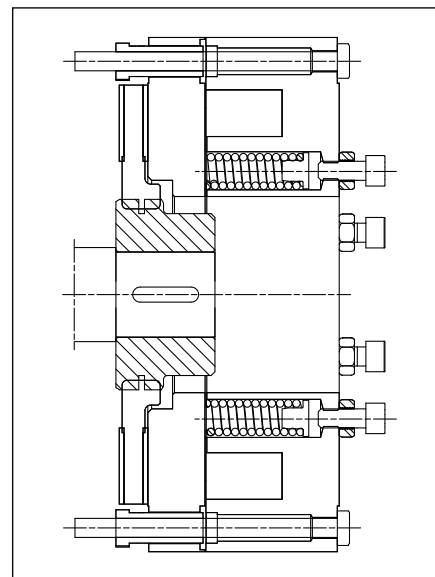


Figura 2D - Schema costruttivo del freno 180÷315

2. Caratteristiche meccaniche

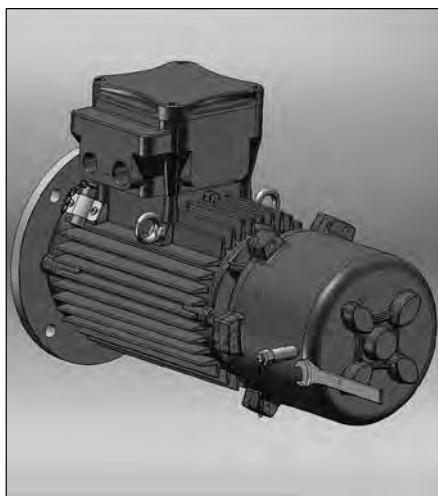


Figura 2E -
Sblocco manuale (opzionale su richiesta)
per motori 71÷160 non ventilati

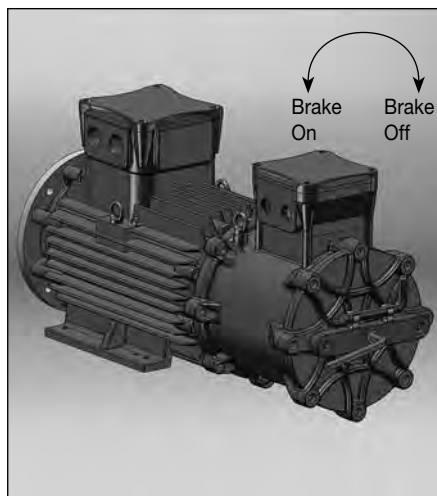


Figura 2F -
Sblocco manuale (opzionale su richiesta)
per motori 180÷315 non ventilati

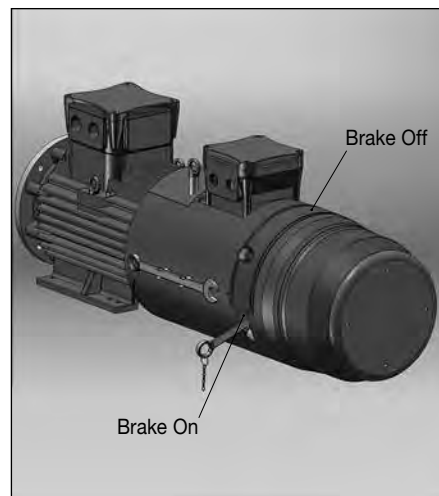


Figura 2G -
Sblocco manuale (opzionale su richiesta)
per motori 180÷315 con ventilazione assistita

2.6 Cuscinetti

I motori standard sono equipaggiati con cuscinetti radiali a sfera a doppio schermo (serie ZZ prelubrificati) o cuscinetti aperti provvisti di ingrassatori.

Su alcune altezze d'asse per servizi gravosi, si possono montare cuscinetti a rulli sullo scudo anteriore o altri cuscinetti speciali su richiesta del cliente.

Lubrificazione

I cuscinetti serie ZZ sono lubrificati a vita con grasso a base di litio e non richiedono interventi di ingrassaggio.

I cuscinetti aperti vengono forniti con ingrassatori e devono essere lubrificati secondo le indicazioni della tabella 2G - 2H.

Anello di tenuta

Al fine di prevenire la penetrazione di acqua e polvere, sullo scudo anteriore e sullo scudo posteriore è montato un anello di tenuta.

Gli anelli di tenuta hanno buona resistenza alle vibrazioni, stabilità termica e resistenza agli oli minerali e agli acidi diluiti.

Anelli di tenuta speciali sono disponibili a richiesta.

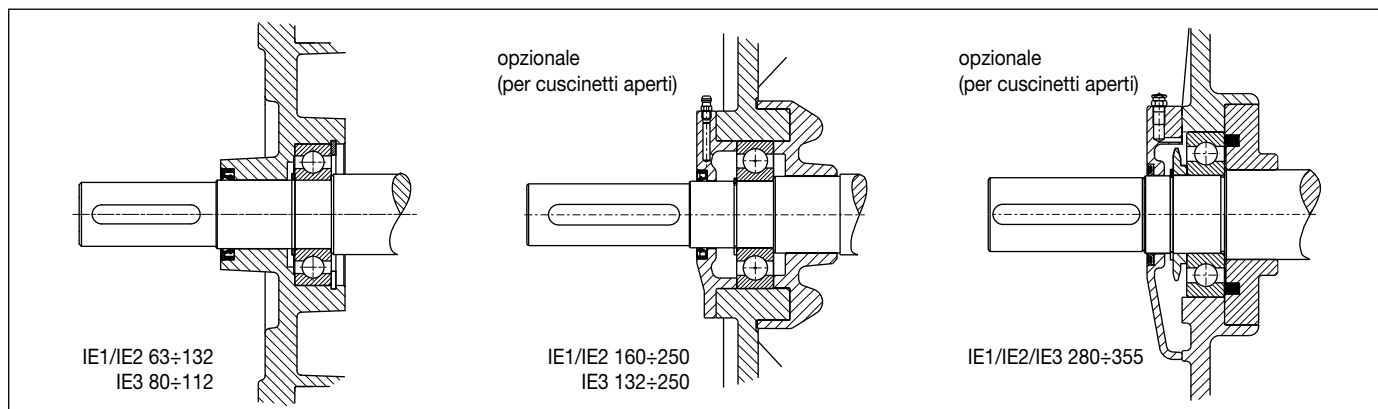


Figura 2H - Cuscinetti a sfere - DE (anteriore)

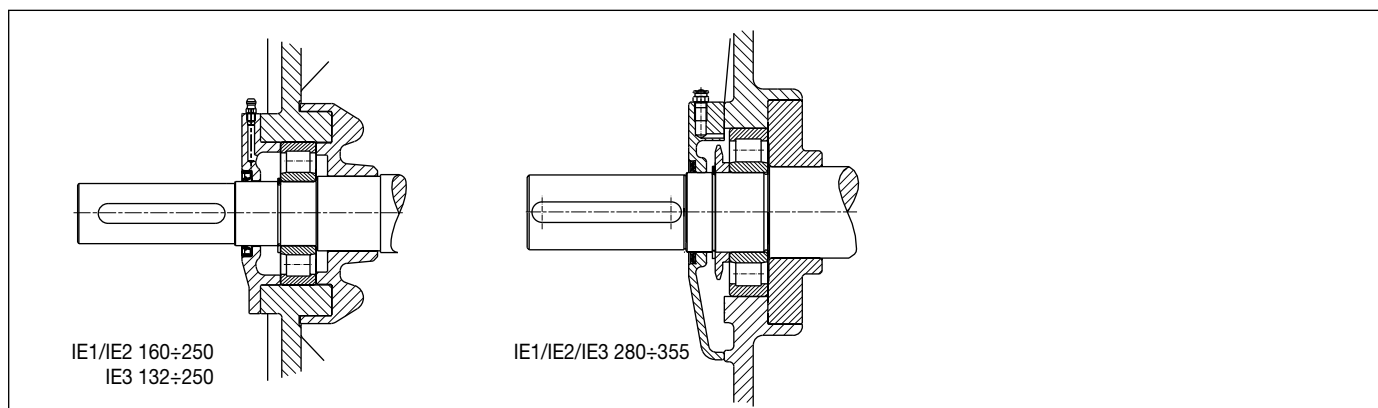


Figura 2I - Cuscinetti a rulli - Esecuzioni su richiesta DE (anteriore)

2. Caratteristiche meccaniche

Tabella 2G - Versione standard

Altezza d'asse	Poli	Cuscinetto	
		Anteriore	Posteriore
63	2 - 4 - 6 - 8	6202 ZZ	
71	2 - 4 - 6 - 8	6203 ZZ	
80	2 - 4 - 6 - 8	6204 ZZ	
90	2 - 4 - 6 - 8	6205 ZZ	
100	2 - 4 - 6 - 8	6206 ZZ	
112	2 - 4 - 6 - 8	6306 ZZ	
132	2 - 4 - 6 - 8	6308 ZZ C3	
160	2 - 4 - 6 - 8	6309 ZZ C3	
180	2 - 4 - 6 - 8	6310 ZZ C3	
200	2 - 4 - 6 - 8	6312 ZZ C3	
225	2 - 4 - 6 - 8	6313 ZZ C3	
250	2	6313 ZZ C3	
	4 - 6 - 8	6314 ZZ C3	6313 ZZ C3
280 orizzontale	2 - 4 - 6 - 8	6316 ZZ C3	
280 verticale	2 - 4 - 6 - 8	6316 C3	
315 orizzontale	2	6316 ZZ C3	
	4 - 6 - 8	6317 ZZ C3	6316 ZZ C3
315 verticale	2	6316 C3	
	4 - 6 - 8	6317 C3	6316 C3
355	2	6317 C3	6316 C3
	4 - 6	6322 C3	6316 C3

Tabella 2H - Versione su richiesta

Altezza d'asse	Poli	Cuscinetto			Intervallo ore lubrificazione	Quantità di grasso*
		Anteriore sfere	Anteriore rulli	Posteriore sfere		
132	2	6308 C3	NU 308	6308 C3	3000	12 g
	4				6000	
	6 - 8				9000	
160	2	6309 C3	NU 309	6309 C3	5500	12 g
	4				8250	
	6 - 8				11000	
180	2	6310 C3	NU 310	6310 C3	2000	12 g
	4				6000	15 g
	6 - 8				7000	
200	2	6312 C3	NU 312	6312 C3	2100	12 g
	4				5000	15 g
	6 - 8				7000	
225	2	6313 C3	NU 313	6313 C3	2000	20 g
	4				4500	
	6				5600	
	8				6400	
250	2	6313 C3	NU 313	6313 C3	2000	20 g
	4	6314 C3	NU 314		4100	
	6				5300	
	8				6200	
280 S	2	6316 C3	NU 316	6316 C3	3700	33 g
	4				4300	
	6				4600	
	8				4800	
280 M	2	6316 C3	NU 316	6316 C3	3700	33 g
	4				4300	
	6				4600	
	8				4800	
315 S	2	6316 C3	NU 316	6316 C3	3300	37 g
	4	6317 C3	NU 317		9500	
	6				13700	
	8				15300	
315 M	2	6316 C3	NU 316	6316 C3	2900	37 g
	4	6317 C3	NU 317		7800	
	6				11300	
	8				13600	
315 LA	2	6316 C3	NU 316	6316 C3	4100	33 g
	4 - 6	6317 C3	NU 317		11100	37 g
	8				19500	
315 LB	2	6316 C3	NU 316	6316 C3	3500	37 g
	4 - 6	6317 C3	NU 317		9500	
	8				16550	
315 LC	2	6316 C3	NU 316	6316 C3	2900	33 g
	4 - 6	6317 C3	NU 317		7800	37 g
	8				13600	
355	2	6317 C3	NU 317	6316 C3	3400	40 g
	4	6322 C3	NU 322		6900	60 g
	6				11200	

* grasso tipo LGHP2 SKF o equivalente.

2. Caratteristiche meccaniche

2.7 Carichi radiali ammissibili sull'albero con cuscinetti standard

La tabella 2I riporta i valori di carico radiale calcolati considerando:

- frequenza di 50Hz;
- temperatura non superiore a 90°C;
- 20.000 ore di vita per i motori a 2 poli;
- 40.000 ore di vita per i motori a 4, 6, 8 poli.

Per l'utilizzo a 60 Hz questi valori vanno ridotti del 6% in modo da ottenere la stessa durata.

Per i motori a doppia velocità considerare la velocità più alta.

Il punto di applicazione di F_R deve essere compreso nella sporgenza dell'albero.

F_R = carico radiale massimo (es.: tirocinghia + peso puleggia) [N]

F = tirocinghia [N] = $\frac{2 \cdot K \cdot M}{D}$

M = coppia [Nm] = $\frac{9550 \cdot P}{n}$

P = potenza nominale [kW]

n = velocità nominale del motore [1/min]

D = diametro puleggia [m]

K = fattori di calcolo in funzione del tipo di puleggia: vengono considerati i seguenti fattori

$K = 3$ per cinghie piane di tipo normale, senza puleggia tendicinghia

$K = 2$ per cinghie piane di tipo normale, con puleggia tendicinghia

$K = 2.2$ per cinghie a V o piane di tipo speciale

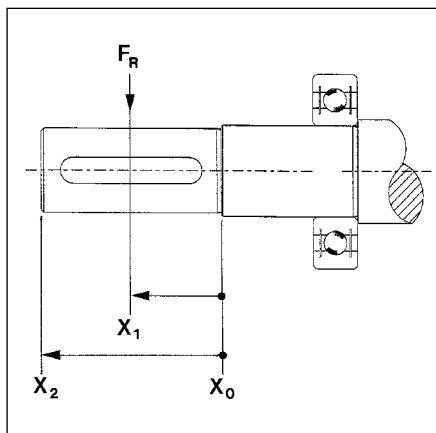


Figura 2L

Tabella 2I

Altezza d'asse	Poli	Carico radiale massimo F_R [N]					
		Cuscinetti a sfere			Cuscinetti a rulli		
		X_0	X_1	X_2	X_0	X_1	X_2
63	2	390	360	340	---	---	---
	4	390	360	340	---	---	---
	6	440	410	380	---	---	---
	8	490	450	420	---	---	---
71	2	490	450	420	---	---	---
	4	480	450	420	---	---	---
	6	550	510	480	---	---	---
	8	610	560	520	---	---	---
80	2	640	590	540	---	---	---
	4	640	580	540	---	---	---
	6	730	660	610	---	---	---
	8	800	730	670	---	---	---
90	2	730	660	610	---	---	---
	4	720	660	600	---	---	---
	6	820	750	680	---	---	---
	8	910	820	750	---	---	---
100	2	1020	910	830	---	---	---
	4	1010	910	820	---	---	---
	6	1150	1030	940	---	---	---
	8	1270	1140	1030	---	---	---
112	2	1480	1350	1240	---	---	---
	4	1470	1340	1230	---	---	---
	6	1680	1530	1410	---	---	---
	8	1850	1680	1550	---	---	---
132	2	2160	1930	1750	---	---	---
	4	2140	1910	1720	---	---	---
	6	2450	2190	1970	---	---	---
	8	2700	2410	2180	---	---	---
160	2	2790	2470	2210	5720	5200	4680
	4	2770	2450	2190	5885	5350	4815
	6	3150	2790	2490	5995	5450	4905
	8	3480	3080	2750	6050	5500	4950
180	2	3600	3200	2950	6490	5900	5310
	4	3500	3350	2850	7040	6400	5760
	6	3900	3600	3300	7370	6700	6030
	8	4300	3950	3700	7480	6800	6120
200	2	4500	4300	4000	9680	8800	7920
	4	4550	4350	4100	10450	9500	8550
	6	5300	5500	5000	10780	9800	8820
	8	5500	5350	5050	10945	9950	8955
225	2	5500	5000	4650	11880	10800	9720
	4	5350	4900	4500	12760	11600	10440
	6	5950	5650	5200	13200	12000	10800
	8	6400	6100	5700	13420	12200	10980
250	2	5300	5100	4750	13860	12600	11340
	4	5650	5400	5300	15950	14500	13050
	6	5820	5600	5370	16500	15000	13500
	8	6420	5980	5520	16665	15150	13635
280	2	5500	5000	4500	15400	14000	12600
	4	5665	5150	4635	15950	14500	13050
	6	6930	6300	5670	16500	15000	13500
	8	7920	7200	6480	18150	16500	14850
315 S-M	2	5500	5000	4500	14300	13000	11700
	4	6270	5700	5130	28050	25500	22950
	6	7370	6700	6030	29150	26500	23850
	8	8360	7600	6840	29700	27000	24300
315 L	2	6820	6200	5580	13640	12400	11160
	4	7095	6450	5805	24750	22500	20250
	6	8030	7300	6570	27500	25000	22500
	8	9020	8200	7380	30800	28000	25200

Per applicazioni speciali e per motori 355 la verifica dei carichi ammissibili sarà calcolata in fase di offerta.

2. Caratteristiche meccaniche

2.8 Carico assiale limite sull'albero con cuscinetti standard

Se sull'albero è applicato in X^2 il carico radiale limite della tabella 2I si può applicare un ulteriore carico assiale F_A nei limiti della tabella 2L.

Se il carico radiale è minore, sono ammessi carichi assiali maggiori (valori su richiesta).

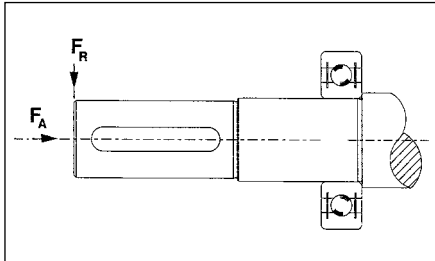


Figura 2M

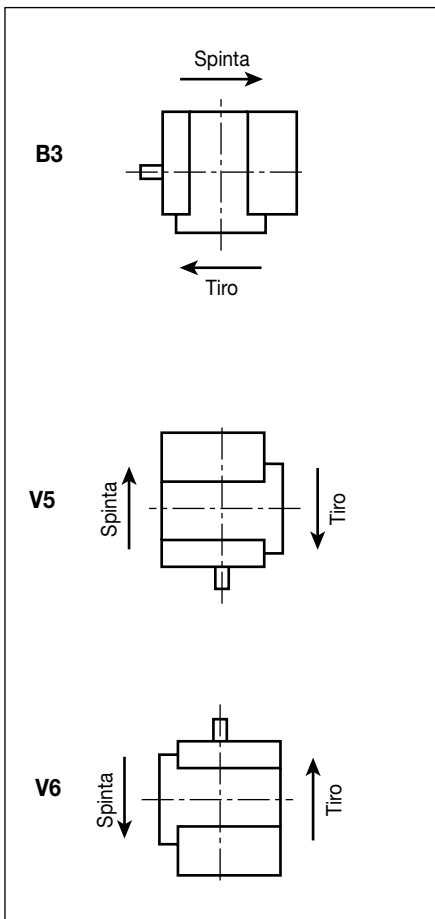


Figura 2N

Tabella 2L

Altezza d'asse	Poli	Carico assiale limite con F_R in $X_2 - F_A$ [N]			
		Cuscinetti a sfere		Cuscinetti a rulli	
		B3 tiro/spinta	V5/V6 tiro/spinta	B3 tiro/spinta	V5/V6 tiro/spinta
63	2	120	110	---	---
	4	120	110	---	---
	6	140	130	---	---
	8	160	150	---	---
71	2	140	130	---	---
	4	140	120	---	---
	6	170	150	---	---
	8	190	170	---	---
80	2	190	170	---	---
	4	190	160	---	---
	6	220	190	---	---
	8	250	220	---	---
90	2	200	170	---	---
	4	200	160	---	---
	6	240	190	---	---
	8	270	220	---	---
100	2	280	230	---	---
	4	280	220	---	---
	6	330	260	---	---
	8	370	300	---	---
112	2	410	330	---	---
	4	410	320	---	---
	6	480	370	---	---
	8	540	430	---	---
132	2	590	430	---	---
	4	590	380	---	---
	6	690	470	---	---
	8	780	560	---	---
160	2	750	490	1000	700
	4	750	450	1200	840
	6	880	520	1300	910
	8	1000	640	1400	980
180	2	880	950	1000	700
	4	880	1150	1250	875
	6	1030	1350	1350	945
	8	1160	1550	1550	1085
200	2	1160	1100	1100	770
	4	1160	1200	1200	840
	6	1360	1400	1400	980
	8	1520	1600	1600	1120
225	2	1300	1250	1250	875
	4	1300	1350	1350	945
	6	1520	1600	1600	1120
	8	1710	1850	1850	1295
250	2	1460	1300	1300	910
	4	1460	1400	1400	980
	6	1710	1600	1600	1120
	8	1920	1920	1900	1330
280	2	5500	3850	3700	2590
	4	5500	3850	3700	2590
	6	6500	4550	4000	2800
	8	7400	5180	4500	3150
315 S-M	2	5500	3850	3700	2590
	4	5800	4060	3500	2450
	6	6800	4760	4000	2800
	8	7650	5355	4500	3150
315 L	2	2200	1540	3850	2695
	4	2200	1540	3800	2660
	6	2500	1750	4600	3220
	8	3000	2100	5500	3850

Per applicazioni speciali e per motori 355 la verifica dei carichi ammissibili sarà calcolata in fase di offerta.

2. Caratteristiche meccaniche

2.9 Scatola morsettieria

La nostra gamma prevede quattro versioni base:

- Ex d IIB
- Ex d IIC
- Ex de IIB
- Ex de IIC

A richiesta possiamo fornire:

- motori con scatola morsettieria supplementare per ausiliari (Figura 2P)
- motori senza scatola morsettieria, con cavi (Figura 2Q)
- motori monofase con scatola morsettieria maggiorata contenente il condensatore (Figura 2R).

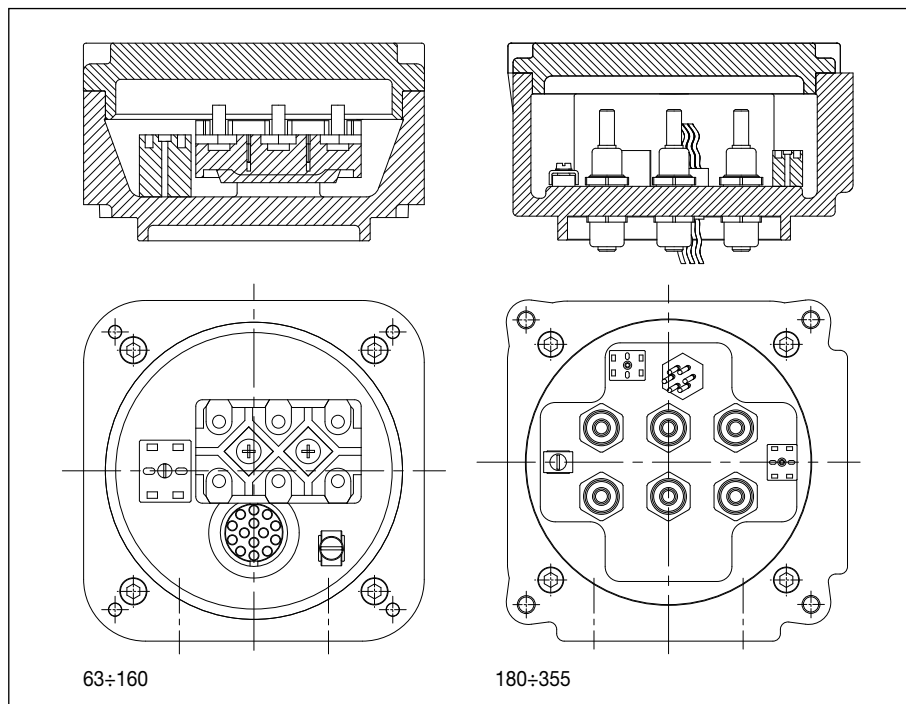


Figura 20 - Scatola morsettieria motori standard versione Ex d, gruppo IIB/IIC

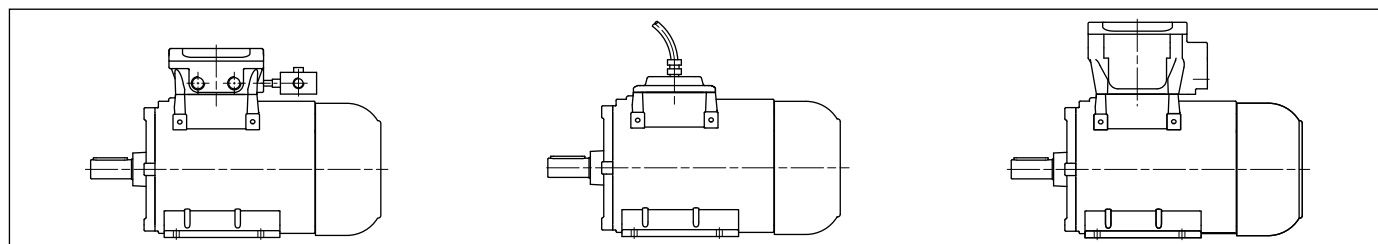


Figura 2P

Figura 2Q

Figura 2R

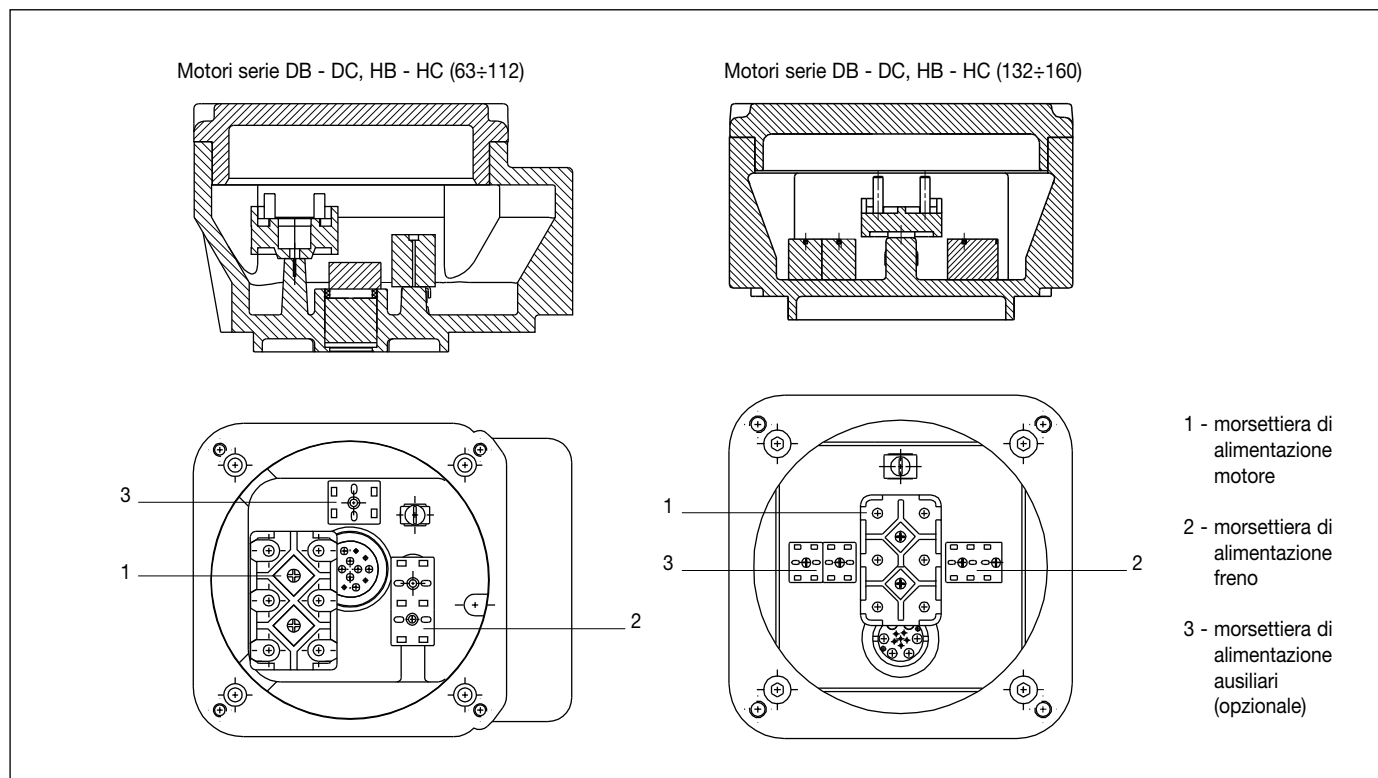


Figura 2S - Scatola morsettieria motori con freno

2. Caratteristiche meccaniche

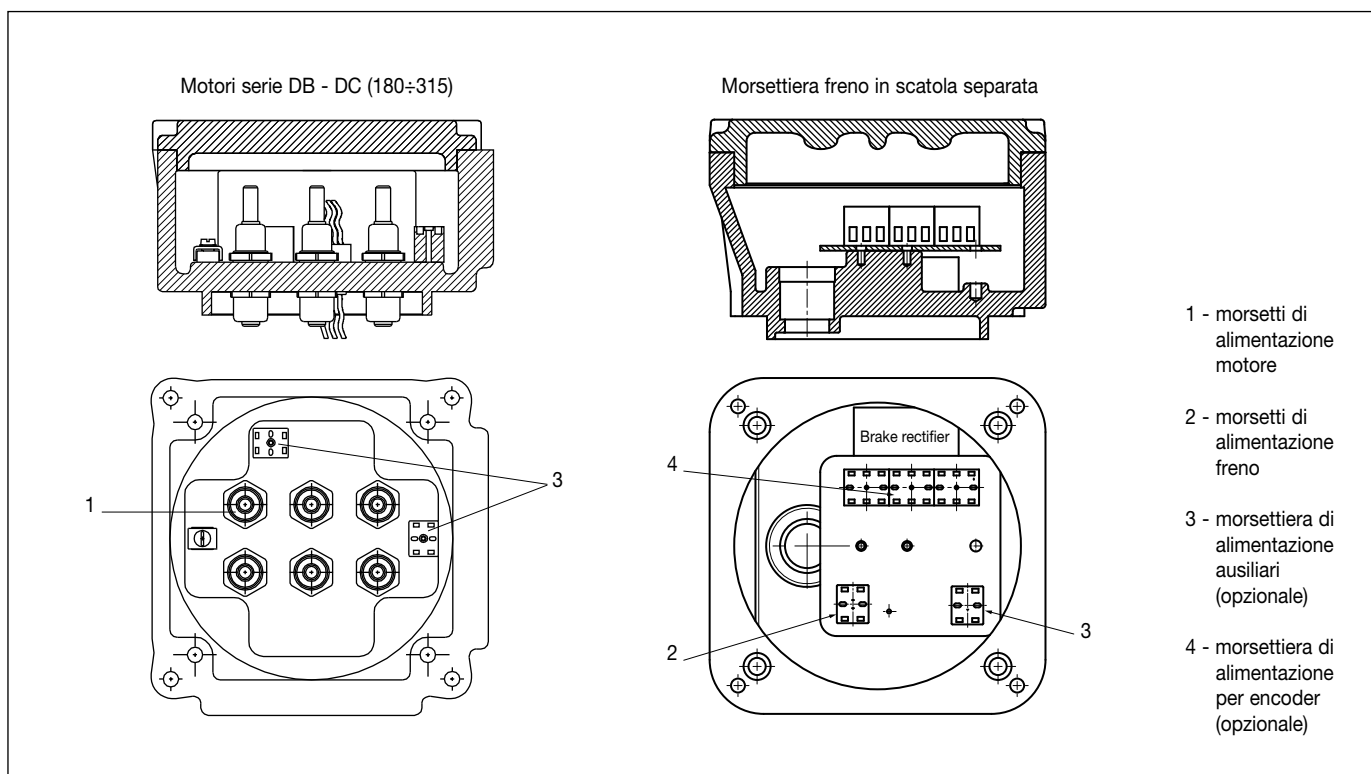


Figura 2T - Scatola morsettiera motori con freno

2.10 Posizione della scatola morsettiera e morsetti

La scatola morsettiera è localizzata sulla parte superiore della carcassa, l'entrata cavi può ruotare di 90° nelle quattro posizioni (fig. 2U).

Sui motori montati in posizione orizzontale l'entrata cavi è normalmente localizzata sulla destra (guardando il motore dal lato albero).

Entrata cavi:

- posizione standard: 1
- posizioni speciali a richiesta: 2, 3, 4.

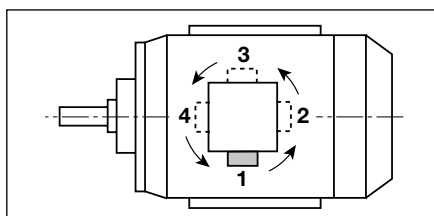


Fig. 2U - Orientamento dell'entrata cavi vista in pianta

Morsetti e presa di terra

Il numero massimo dei morsetti di potenza presenti nella scatola morsettiera è 6.

La quantità di ausiliari ammissibili è in funzione del numero di morsetti necessari al motore ed alla presenza o meno di una scatola morsettiera supplementare.

Per i termistori PTC sono necessari due morsetti; due morsetti sono anche necessari per il collegamento delle resistenze anticondensa.

Per i termistori PT 100 (RTD) sono necessari 3 o 4 morsetti a seconda del tipo prescelto.

Nella scatola morsettiera è previsto un morsetto di terra, un ulteriore morsetto di terra è presente sulla carcassa.

2.11 Entrate cavi

I motori sono forniti di serie con una o due entrate cavi filettate idonee per pressacavi antideflagranti.

Nei motori Ex de si possono impiegare anche pressacavi certificati per il metodo di protezione Ex e.

I motori equipaggiati con termoprotettori o resistenze hanno sempre una entrata cavi supplementare per il collegamento di questi accessori.

Tabella 2M

Altezza d'asse	Entrata cavi per alimentazione motore		Filettature coniche su richiesta*	
	Alimentazione da rete	Alimentazione da inverter	ANSI B 2.1	UNI 6125
63 ÷ 112	1 x M25	1 x M25 + 1 x M20	NPT 3/4"	Gk 3/4"
132 ÷ 160	2 x M32	1 x M32 + 1 x M20	NPT 1"	Gk 1"
180 ÷ 250	2 x M40	1 x M40 + 1 x M20	NPT 1.1/4"	Gk 1.1/4"
280 ÷ 315	2 x M63	1 x M63 + 1 x M20	NPT 2"	Gk 2"
355	2 x M75	1 x M75 + 1 x M20	NPT 2.1/2"	Gk 2.1/2"
Entrata cavi per ausiliari				
63 ÷ 355	----	1 x M20	NPT 1/2"	Gk 1/2"

* Disponibili altre filettature su richiesta

3. Caratteristiche elettriche

3.1 Condizioni nominali di esercizio

Potenza

Le potenze e le altre caratteristiche nominali date in questo catalogo sono riferite secondo le norme IEC 60034-1 a:

- servizio continuo (S1)
- frequenza 50Hz
- tensione 400V (monofase 230V)
- temperatura ambiente 40°C
- altitudine massima 1000m s. l. m.

I motori (IIB, Ex d o Ex nA o Ex t) possono lavorare anche con temperatura ambiente fino a 80°C e altitudini fino a 4000m s.l.m.

In questi casi la potenza nominale del motore va ridotta conformemente alla tabella 3A o deve essere scelto un motore di taglia maggiore.

La potenza nominale non deve essere ridotta se ad un'altitudine superiore ai 1000m corrisponde una temperatura ambiente inferiore ai 40°C come dalla seguente tabella:

Altitudine [m]	Temperatura ambiente massima [°C]
da 0 a 1000	40
da 1000 a 2000	30
da 2000 a 3000	19
da 3000 a 4000	9

Tensione, frequenza

Di serie i motori sono costruiti per funzionare alle condizioni di tensione e frequenza nominali con le tolleranze indicate in figura 3A.

I motori possono lavorare con le variazioni previste nell'area di normale utilizzo tensione $\pm 5\%$, frequenza $\pm 2\%$.

Inoltre i motori possono essere utilizzati nell'area di utilizzo con restrizioni, (variazioni di tensione $\pm 10\%$ e frequenza $\pm 3\%$) rispettando le indicazioni date dalla norma 60034-1.

Coppia

I motori hanno il rotore a gabbia di scoiattolo idoneo per avviamento diretto.

I valori di coppia di spunto e coppia massima (espressi come multiplo delle coppie nominali) sono riportati nelle tabelle dati nominali.

Una variazione della tensione di alimentazione dalla nominale provoca una variazione della coppia proporzionale al quadrato del rapporto delle tensioni.

Normalmente i motori a doppia velocità hanno una coppia nominale all'incirca uguale per entrambe le velocità.

È anche disponibile una versione a coppia quadratica per macchine centrifughe (ventilatori, pompe), in questo caso la coppia della velocità più bassa è circa la metà della coppia disponibile sulla velocità maggiore.

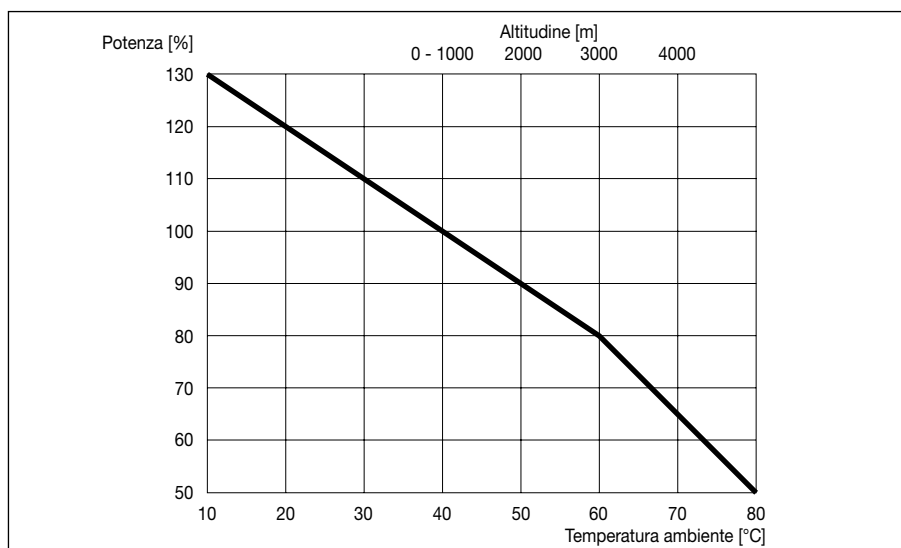


Tabella 3A - Variazioni di potenza dei motori standard in caso di temperatura ambiente diversa da 40°C o altitudine superiore ai 1000 m s. l. m.

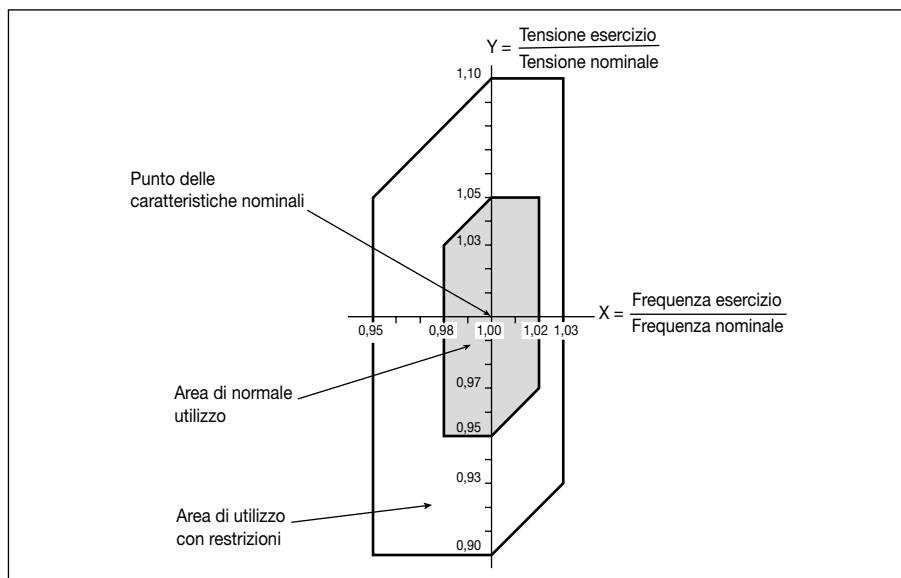


Figura 3A

Corrente nominale

Nelle tabelle dati le correnti nominali sono riferite alla tensione di 400V.

Per altre tensioni le correnti sono inversamente proporzionali al rapporto delle tensioni:

$$\frac{U}{U'} = \frac{I'}{I}$$

cioè:

$$I' = \frac{U \cdot I}{U'}$$

Velocità

Le velocità indicate nelle tabelle dati sono riferite a 50Hz ed equivalgono alla velocità di sincronismo meno lo scorrimento.

La velocità di rotazione dei motori è in funzione del numero dei poli e della frequenza di alimentazione:

Poli	Velocità di sincronismo	
	50Hz [1/min]	60Hz [1/min]
2	3000	3600
4	1500	1800
6	1000	1200
8	750	900
10	600	720
12	500	600
16	375	450

Senso di rotazione

I motori possono essere utilizzati in entrambi i sensi di rotazione.

Se le fasi sono collegate nella sequenza L1, L2, L3 ai morsetti U1, V1, W1, il motore gira nel senso orario. Il senso di rotazione può essere variato invertendo due fasi qualsiasi.

3. Caratteristiche elettriche

Nota sulla compatibilità elettromagnetica

I motori a induzione se installati correttamente e con alimentazione da rete, rispettano i limiti di immunità e di emissione previsti dalle norme relative alla compatibilità elettromagnetica (EMC - norme generali per ambienti industriali).

Nel caso di alimentazione a mezzo azionamenti elettronici (inverter, soft-starter, ecc.) sono a carico dell'installatore le verifiche e gli eventuali accorgimenti necessari a rispettare i limiti di emissione e di immunità dati dalle norme.

Tolleranze

Secondo le IEC 60034-1 i dati elettrici riportati in questo catalogo sono soggetti alle seguenti tolleranze:

Rendimento:

$P_n \leq 50 \text{ kW}$: - 0.15 (1- η)

$P_n > 50 \text{ kW}$: - 0.10 (1- η)

Fattore di potenza: $-\frac{1 - \cos \varphi}{6}$

(minimo 0.02 - massimo 0.07)

Scorrimento alla potenza e alla temperatura nominale $\pm 20\%$.

Coppia rotore bloccato (coppia di avviamento): - 15% + 25%.

Coppia massima: - 10%.

Corrente a rotore bloccato: + 20% (senza limite inferiore).

3.2 Rendimento e fattore di potenza a carico parziale

I valori di rendimento e fattore di potenza esposti nelle tabelle dati sono riferiti a potenza nominale, 50Hz.

3.3 Isolamento e sovratemperatura

Isolamento

I materiali isolanti sono selezionati in modo da garantire una buona protezione contro agenti chimici, aggressivi, gas, vapori, polveri, olii e umidità e appartengono alla classe F o H delle norme IEC 60085 e più precisamente:

- Filo di rame smaltato resistente fino a 200 °C (classe H)
- Fondo cava e separatori di fase in fogli a base poliestere (classe F)
- Impregnazione con resine fenoliche miscelate con resine poliestere (classe H).

Tabella 3B - Limiti di temperatura per i materiali isolanti (norma IEC 60085)

Classe di isolamento	Temperatura limite [°C]
B	130
F	155
H	180

Sovratemperatura

I motori standard ad una velocità e in servizio continuo (esclusi 315M) hanno la sopraelevazione di temperatura nei limiti della classe B.

I motori di potenza maggiorata e a doppia polarità normalmente hanno la sopraelevazione di temperatura nei limiti della classe F.

Tabella 3C - Limiti di sopraelevazione di temperatura per le macchine rotanti (norma IEC 60034-1)

Classe di isolamento	Massima sopraelevazione di temperatura [K]
B	80
F	105
H	125

Secondo la norma IEC 60034-1 i valori indicati possono essere superati di 10°C con tensione di alimentazione $\pm 5\%$.

3. Caratteristiche elettriche

3.4 Tipo di servizio

Le norme IEC 60034-1 prevedono i seguenti tipi di servizio:

Servizio S1 - servizio continuo.
Funzionamento a carico costante.

Servizio S2 - servizio di durata limitata.
Normalmente viene utilizzato per cicli di lavoro di 10, 30, 60 e 90 minuti.
Dopo ogni ciclo di lavoro il motore rimane fermo fino a quando la temperatura dell'avvolgimento ritorna alla temperatura ambiente.

Servizio dove gli avviamenti NON INFLUENZANO la sovratemperatura dell'avvolgimento:

Servizio S3 - servizio intermittente periodico.
I cicli, se non specificato diversamente, si intendono di 10 minuti e comprendono un tempo di lavoro ed un tempo di riposo.
La durata del tempo di lavoro è indicata in percentuale: 15, 25, 40, 60%.

Servizio S6 - servizio ininterrotto periodico.
Funzionamento con carico intermittente.
I cicli di lavoro si intendono di 10 minuti salvo indicazione diversa.

La durata del tempo di lavoro è indicata in percentuale: 15, 25, 40 e 60%.

Servizi dove gli avviamenti e le frenate INFLUENZANO la sovratemperatura dell'avvolgimento:

Servizio S4 - servizio intermittente periodico con avviamento.
Funzionamento intermittente periodico con cicli identici.

Servizio S5 - servizio intermittente periodico con frenatura elettrica.
Funzionamento intermittente periodico con cicli identici che comprendono una fase di frenatura elettrica.

Per i servizi S4 e S5 occorre precisare i seguenti dati:

- Rapporto di intermittenza;
- Numero di avviamenti per ora;

- Momento d'inerzia del motore;
- Momento d'inerzia del carico.

Servizio S7 - servizio ininterrotto periodico con frenatura elettrica.

Servizio S8 - servizio ininterrotto periodico con variazioni correlate di carico e velocità.

Servizio S9 - servizio con variazioni non periodiche di carico e velocità.
Servizio tipico per motori alimentati da variatore di frequenza.

In molti casi le condizioni di lavoro sono una combinazione di diversi tipi di servizio.
Per la giusta scelta del motore occorre conoscere le esatte condizioni di lavoro.

Nota:

I valori indicati nelle tabelle "Dati nominali" (capitolo 4.) sono riferiti a motori per servizio S1.

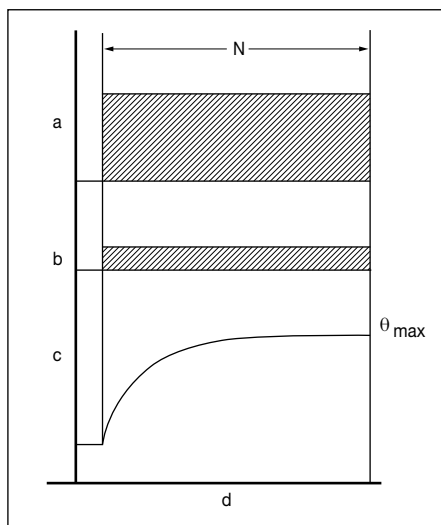


Figura 3B - Servizio S1

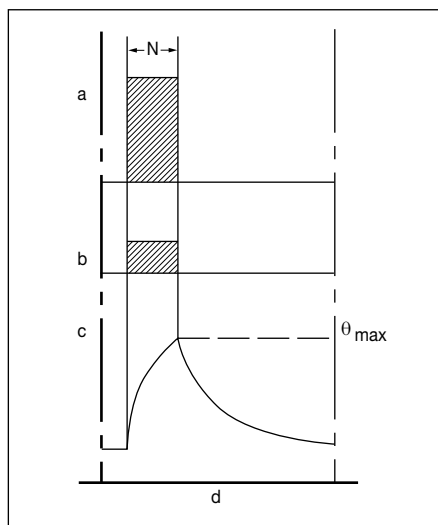


Figura 3C - Servizio S2

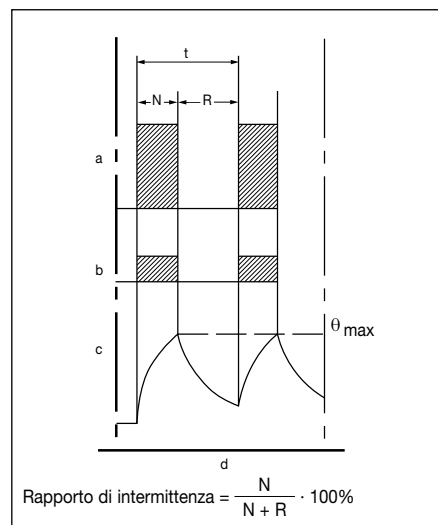


Figura 3D - Servizio S3

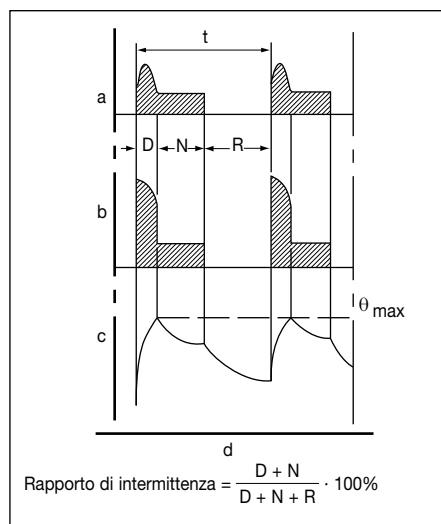


Figura 3E - Servizio S4

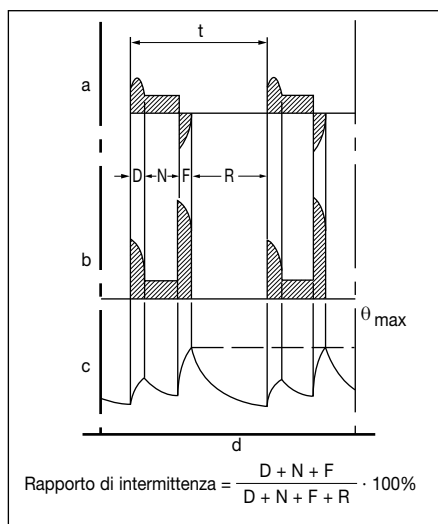


Figura 3F - Servizio S5

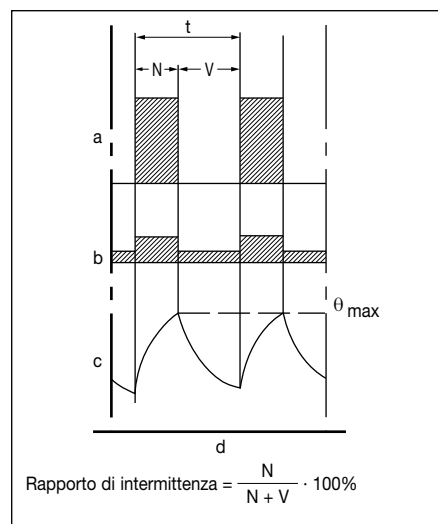


Figura 3G - Servizio S6

3. Caratteristiche elettriche

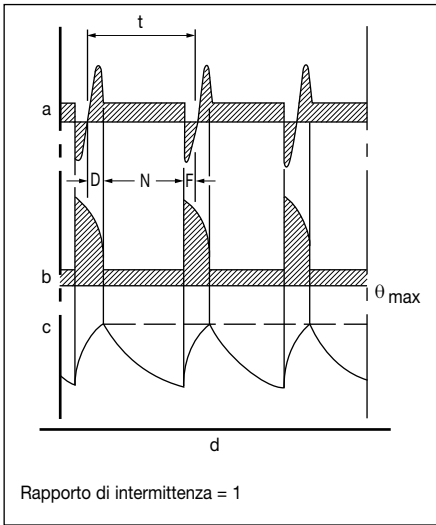


Figura 3H - Servizio S7

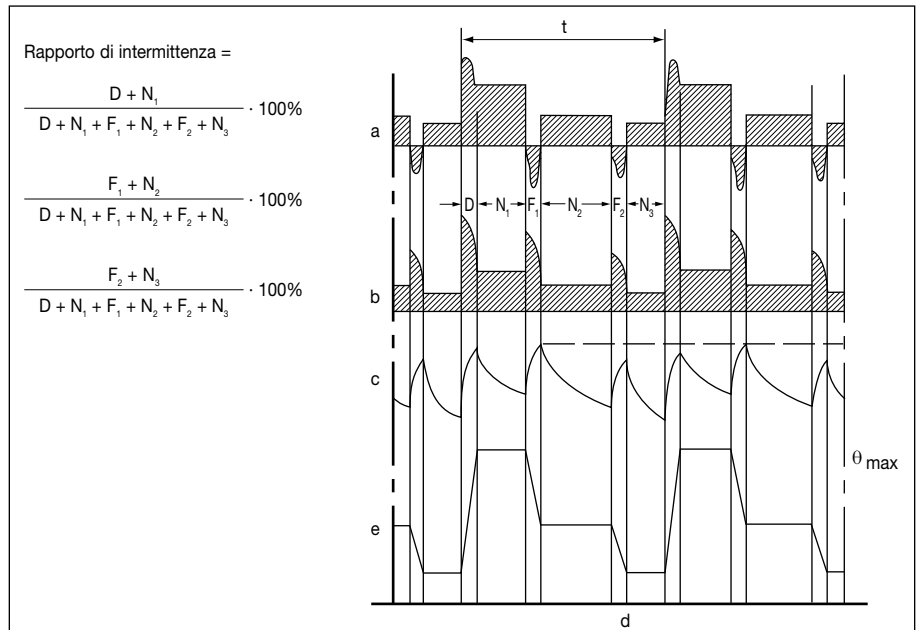


Figura 3I - Servizio S8

Tabella 3D - Simbologia

a	= Carico
b	= Perdite elettriche
c	= Temperatura
d	= Tempo
e	= Velocità
t	= Durata di un ciclo
D	= Tempo di avviamento o di accelerazione
F, F ₁ , F ₂	= Tempo di frenatura elettrica
N, N ₁ , N ₂ , N ₃	= Tempo di funzionamento a carico costante
L	= Tempo di funzionamento a carichi variabili
V	= Tempo di funzionamento a vuoto
R	= Tempo di riposo
S	= Tempo di funzionamento in sovraccarico
P	= Pieno carico
θ _{max}	= Temperatura massima raggiunta durante il ciclo

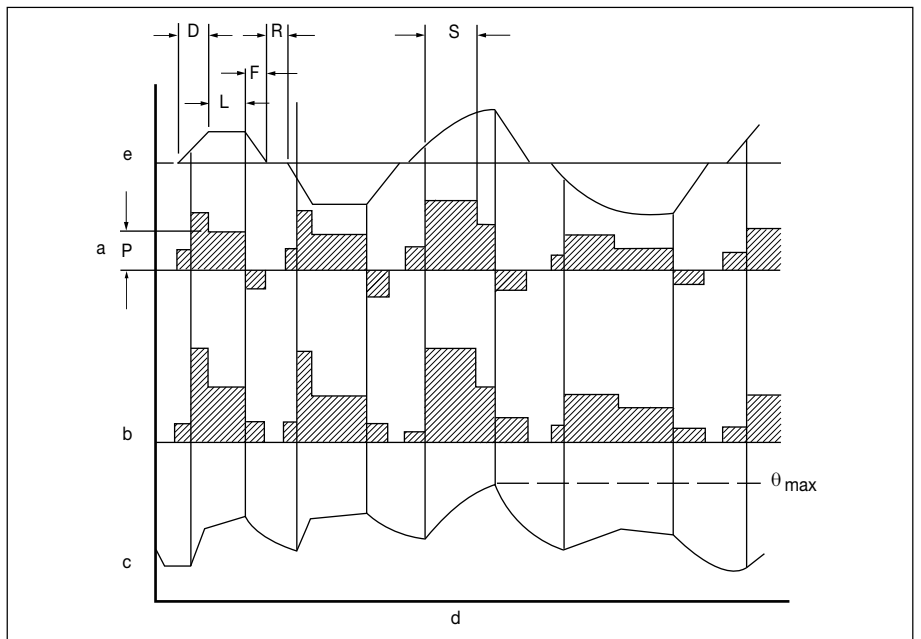


Figura 3L - Servizio S9

3. Caratteristiche elettriche

3.5 Schemi di collegamento

3.5.1 Motori trifase

I motori con una polarità sono predisposti normalmente per essere collegati a stella o triangolo.

Collegamento a stella

Il collegamento a stella si ottiene collegando insieme i terminali W2, U2, V2 e alimentando i terminali U1, V1, W1.

La corrente e la tensione di fase sono:

$$I_{ph} = I_n$$

$$U_{ph} = U_n / \sqrt{3}$$

dove I_n è la corrente di linea e U_n è la tensione di linea.

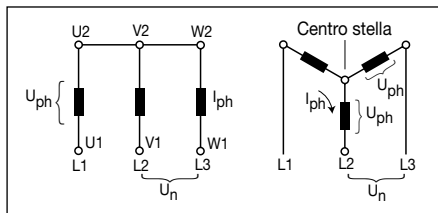


Figura 3M

Collegamento a triangolo

Il collegamento a triangolo si ottiene collegando la fine di una fase al principio della fase successiva.

La corrente di fase I_{ph} e la tensione di fase

$$U_{ph} \text{ sono:}$$

$$I_{ph} = I_n / \sqrt{3}$$

$$U_{ph} = U_n$$

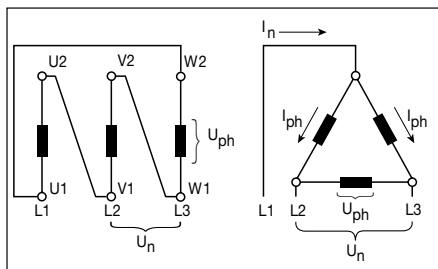


Figura 3N

Avviamento stella-triangolo

L'avviamento stella-triangolo è il modo più facile per ridurre la corrente e la coppia di avviamento.

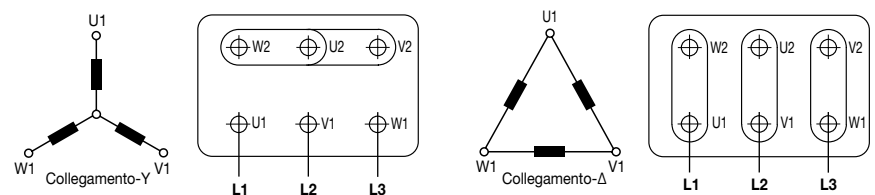
I motori la cui tensione nominale con motore collegato a triangolo corrisponde alla tensione di rete possono avviarsi con il metodo stella-triangolo.

Motori a due velocità

I motori a due velocità sono normalmente progettati per una sola tensione e per avviamento diretto.

Quando il rapporto tra le due velocità è di 1 a 2 i motori standard hanno un unico avvolgimento (collegamento Dahlander). Per le altre velocità i motori hanno due differenti avvolgimenti.

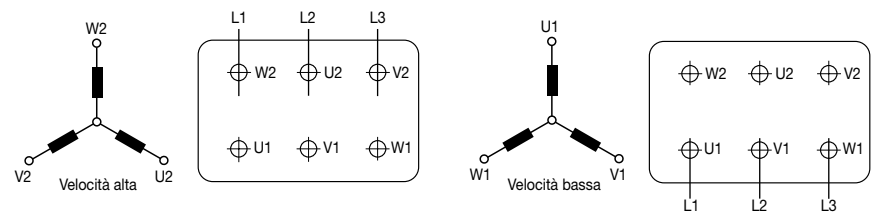
Collegamenti stella e triangolo per motori ad una velocità:



Numero di poli: 2, 4, 6, 8

Velocità di sincronismo a 50 Hz: 3000, 1500, 1000, 750

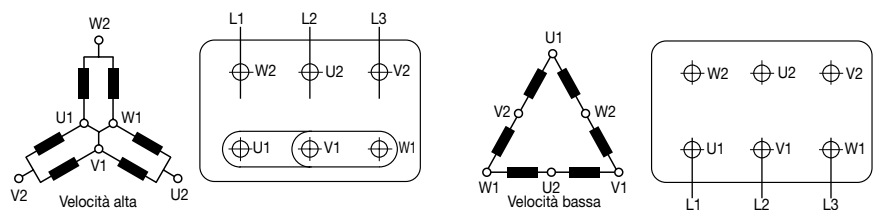
Collegamento per motori a due velocità, due avvolgimenti separati:



Numero di poli: 2/6, 2/8, 4/6, 6/8

Velocità di sincronismo a 50 Hz: 3000/1000, 3000/750, 1500/1000, 1000/750.

Collegamento Dahlander per motori a due velocità:



Numero di poli: 2/4, 4/8

Velocità di sincronismo a 50 Hz: 3000/1500, 1500/750.

Figura 3O - Schemi di collegamento dei motori trifase

3.5.2 Motori monofase

I motori monofase sono progettati per una sola tensione nominale.

Hanno due avvolgimenti (marcia e avviamento) che devono essere collegati al condensatore fornito con il motore.

Il senso di rotazione è reversibile come da schema di collegamento in figura 3P.

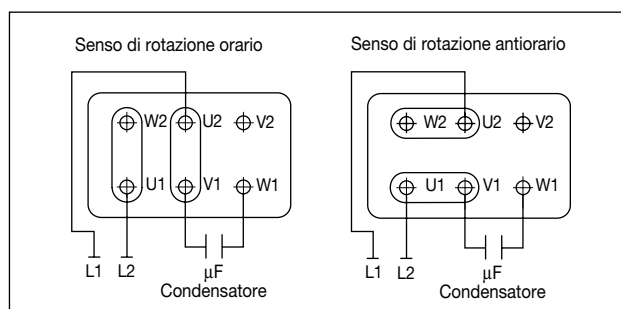
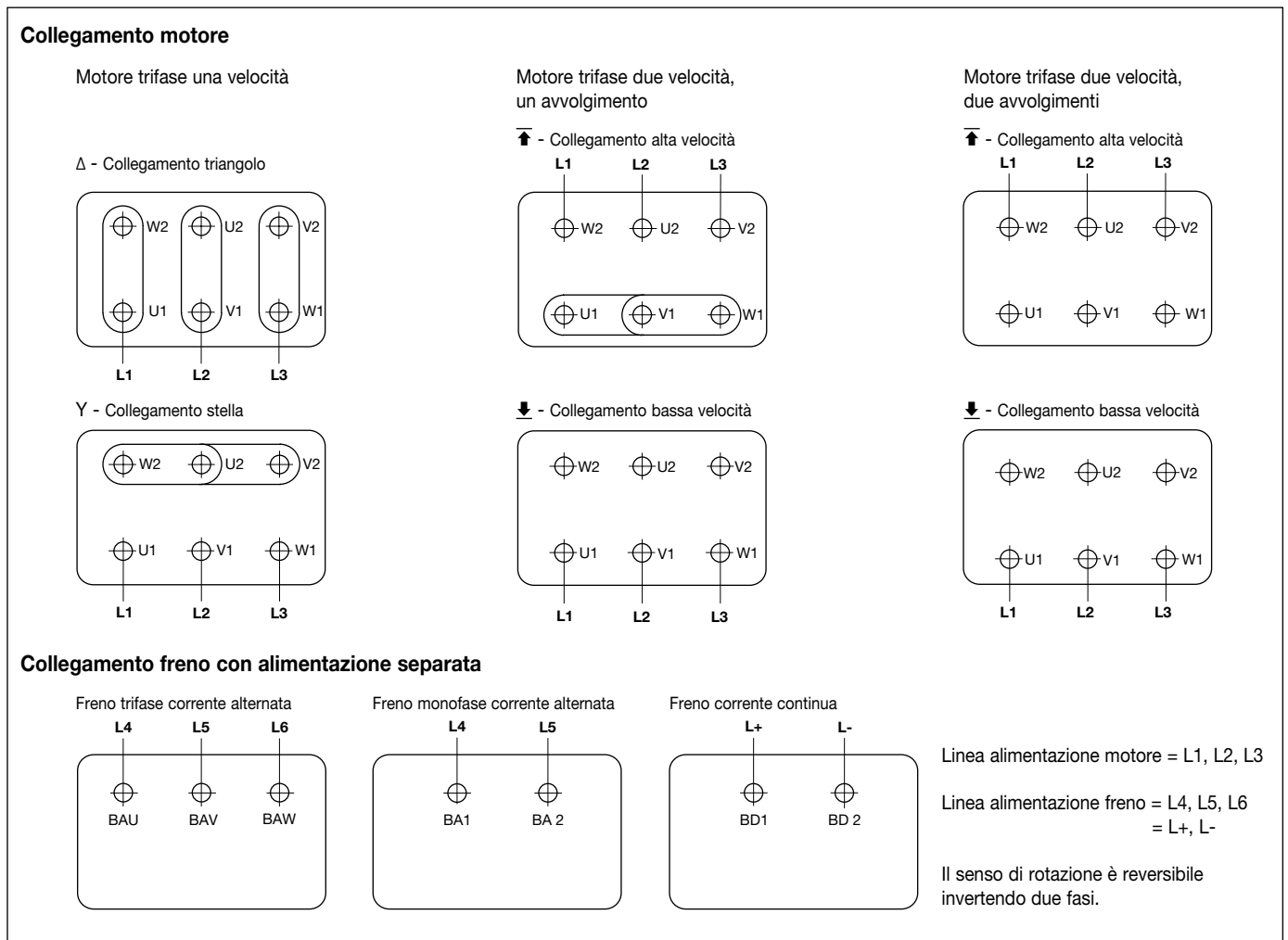


Figura 3P - Schema di collegamento di motore monofase

3. Caratteristiche elettriche

3.6 Schemi di collegamento freno

Sono disponibili su richiesta altri schemi di collegamento fra motore e freno, che prevedono alimentazione unica per motore e freno, oppure alimentazione con tensione unica sulla stessa morsettiera.



3. Caratteristiche elettriche

3.8 Marcatura dei morsetti ausiliari (IEC 60034-8)

I motori provvisti di accessori sono forniti di morsetti ausiliari che riportano la marcatura indicata in tabella 3E.

Tabella 3E

Marcatura	N° morsetti	Morsetto ausiliare per:
TP1 - TP2 (allarme)	2	Termistori PTC (*)
TP3 - TP4 (intervento)	2	
R1 - R2 - R3 (I sensore)	3	
R4 - R5 - R6 (II sensore)	3	Termistore PT100 3 fili
R7 - R8 - R9 (III sensore)	3	
R11 - R12 - R13 (anteriore)	3	
R21 - R22 - R23 (posteriore)	3	Termistore PT100 su cuscinetto
TB1 - TB2 (allarme)	2	
TB3 - TB4 (intervento)	2	Protettore bimetallico normalmente chiuso (**)
TB8 - TB9 (intervento)	2	
TM1 - TM2 (allarme)	2	Protettore bimetallico normalmente aperto (**)
TM3 - TM4 (intervento)	2	
HE1 - HE2	2	Resistenze riscaldanti
U1 - U2	2	Ventilazione ausiliaria monofase
U - V - W	2	Ventilazione ausiliaria trifase
colori secondo schema del produttore	9	Encoder
CA1 - CA2	2	Condensatore
PE	1	Conduttore di terra

(*) U nominale = 6V - max 30V - (**) U nominale = 250V

3.9 Sistemi di protezione

Per la protezione dell'avvolgimento del motore trifase a induzione contro le sovratemperature causate ad esempio da sovraccarichi o dall'utilizzo con solo due fasi, il motore può essere equipaggiato con le seguenti protezioni:

- **Termoprotettore bimetallico:**

È costituito da due protettori collegati in serie. Il contatto è normalmente chiuso, si apre quando la temperatura dell'avvolgimento raggiunge il limite di pericolo per il sistema di isolamento.

- **Sensori di temperatura PTC**

(termistori):

È costituito da 3 sensori collegati in serie e inseriti nell'avvolgimento.

Una volta raggiunta la temperatura di intervento, la resistenza del PTC cambia rapidamente.

I PTC devono essere collegati ad un relè di controllo (fornito solo su richiesta).

- **Resistori termometrici PT 100 (RTD)**

(per grandezze dal 132 in su):

La resistenza di questi dispositivi cambia col variare della temperatura degli avvolgimenti.

Sono particolarmente indicati per un controllo continuo della temperatura degli avvolgimenti.

Per un perfetto controllo sono necessari almeno due set di PT 100.

I PT 100 devono essere collegati all'apposito dispositivo di controllo (fornito solo su richiesta).

I PTC ed i PT 100 sono mezzi di protezione idonei anche per motori che lavorano non in servizio continuo o in condizioni particolari.

Ad esempio: servizi di breve durata con potenze maggiorate, tempi di avviamento lunghi, numero elevato di avviamenti ed arresti, scarso raffreddamento, temperatura ambiente elevata.

I motori che vengono comandati tramite variatore elettronico di frequenza (inverter) sono sempre forniti con i termistori PTC.

Detti termistori hanno i due terminali per il collegamento situati all'interno della scatola morsettiera principale.

A richiesta possono essere collocati su scatola morsettiera separata.

3. Caratteristiche elettriche

3.10 Motori azionati da variatore elettronico di frequenza

I motori in custodia “d” o “de”, appositamente progettati, possono funzionare, in aree classificate, anche con alimentazione tramite variatore elettronico di frequenza (inverter).

Nel capitolo 4.8 sono riportati i dati elettrici, in diverse condizioni d'impiego, dei motori Ex d, Ex de presentati in questo catalogo.

Per i motori con protezione Ex e sono invece necessarie specifiche omologazioni, mentre per quelli con protezione Ex nA esistono, in molti paesi, forti limitazioni d'impiego.

Quando vengono impiegati motori Ex d con gli inverter, oltre ai criteri generali di selezione, vanno tenuti in considerazione i seguenti elementi:

- I motori alimentati a mezzo inverter hanno la tensione (o la corrente) non puramente sinusoidale.

Ciò determina un incremento delle perdite, delle vibrazioni e della rumorosità del motore.

Inoltre la non uniforme distribuzione delle perdite può modificare l'equilibrio termico del motore.

In ogni caso, il motore deve essere correttamente dimensionato tenendo presente le indicazioni del costruttore dell'inverter ed i nostri dati tecnici.

- Nell'uso con inverter, la velocità del motore può variare notevolmente rispetto alla velocità nominale indicata in targa.

Velocità superiori a quelle indicate in targa devono essere compatibili con il motore e con il gruppo motore-macchina comandata.

Inoltre va prestata particolare attenzione alla lubrificazione dei cuscinetti ed alla rumorosità creata dalla ventola.

- I valori di coppia indicati sul catalogo, per i motori con coppia costante con frequenze oltre i 60Hz, sono erogabili stabilmente solo con il collegamento a triangolo del motore.

Per esempio, per ottenere stabilmente tali valori, da un motore con avvolgimento 230/400V 50Hz, in presenza di una tensione di rete 400V 50Hz, il motore deve essere collegato a triangolo e, conseguentemente, l'inverter deve essere configurato in modo da erogare a 50Hz una tensione di 230V.

Viceversa con il collegamento a stella i valori indicati possono essere erogati solo per periodi molto brevi.

- Il periodo di funzionamento a velocità superiore ai 3600 1/min non deve superare il 10% dell'intero ciclo di lavoro del motore, per garantire una durata accettabile dei cuscinetti.

- Se la tensione nominale è di 500V o se c'è un lungo cavo di alimentazione tra il motore e l'inverter, l'isolamento del motore va rafforzato a causa dei picchi di tensione.

Una corretta messa a terra del motore e della macchina comandata è molto importante per evitare tensioni e correnti parassite nei cuscinetti.

Nella sezione 4.8 sono indicate le prestazioni dei motori per utilizzo in coppia costante e per l'utilizzo in coppia quadratica.

Nelle sezioni 4.8.1 e 4.8.2 sono rappresentati i grafici con le curve di caricabilità per l'utilizzo dei motori in coppia variabile.

Il valore di coppia di riferimento (M_n) è quello indicato nelle tabelle della sezione 4.1 (Dati nominali).

Electric motors

0. Introduction

0.1 SI units and conversion equations

Table 0A

Description	SI			Conversion equations
	Formular symbols	Unit symbol	Unit name	
Distance Area Volume	L A V	m m^2 m^3	metre	$1\text{ m}^3 = 1000\text{ dm}^3$ $1\text{ dm}^3 = 1\text{ l}$
Angle in one plane	α, β, γ	rad	radian	$1^\circ = \frac{\pi}{180}\text{ rad}$ $1' = 1^\circ/60$ $1'' = 1'/60$
Time Frequency	t f	s Hz	second Hertz	$1\text{ Hz} = 1/\text{s}$
Speed Velocity Angular velocity	n v ω	1/min m/s rad/s		$1\text{ km/h} = \frac{1}{3.6}\text{ m/s}$
Acceleration Angular acceleration	a α	m/s^2 rad/s^2		
Mass Density	m ρ	kg kg/m^3	kilogram	
Force Pressure Mechanical stress	F p σ	N $\text{Pa} = \text{N/m}^2$ N/mm^2	Newton Pascal	$1\text{ N} = 1\text{ kg} \cdot 1\text{ m/s}^2$ $9.81\text{ N} = 1\text{ kgf}$ $9.81 \cdot 10^4\text{ N/m}^2 = 1\text{ kgf/cm}^2$ $9.81\text{ N/mm}^2 = 1\text{ kgf/mm}^2$
Work done Energy Thermal quantity	W W Q	$J = \text{Nm}$	Joule	$9.81\text{ Nm} = 1\text{ kgfm}$ $4187\text{ J} = 1\text{ kcal}$ $1\text{ kWh} = 3.6 \times 10^6\text{ J}$
Torque	M	Nm		$9.81\text{ Nm} = 1\text{ kgfm}$ $1\text{ Nm} = 0.102\text{ kgfm}$
Power	P	$W = \text{J/s} = \text{Nm/s}$	Watt	$735.5\text{ W} = 1\text{ hp}$
Moment of inertia	J	kg m^2		$9.81\text{ kg m}^2 = 1\text{ kpms}^2$ $\text{PD2} = 4\text{ J}$
Dynamic viscosity Kinematic viscosity	η ν	$\text{Pa} \cdot \text{s}$ m^2/s		$10^{-1}\text{ Pa} \cdot \text{s} = 1\text{ P (Poise)}$ $10^{-4}\text{ m}^2/\text{s} = 1\text{ St (Stokes)}$
Electric current Electric voltage Electric resistance Electric conductivity Electric capacity Charge	I U R G C Q	A V Ω S F C	Ampere Volt Ohm Siemens Faraday Coulomb	$1\text{ A} = 1\text{ W/V} = 1\text{ V}/\Omega$ $1\text{ V} = 1\text{ W/A}$ $1\ \Omega = 1\text{ V/A} = 1/\text{S}$ $1\text{ S} = 1/\Omega$ $1\text{ F} = 1\text{ C/V}$ $1\text{ C} = 1\text{ A} \cdot \text{s}$
Inductance Magnetic flux density Magnetic field strength Magnetic flux	L B H Φ	H T A/m Wb	Henry Tesla Weber	$1\text{ H} = 1\text{ Vs/A}$ $1\text{ T} = 1\text{ Wb/m}^2$ $1\text{ Wb} = 1\text{ V} \cdot \text{s}$
Temperature difference	T ϑ	K $^\circ\text{C}$	Kelvin	$0\text{ K} = -273.15\text{ }^\circ\text{C}$

0. Introduction

0.2 Engineering formulae for motor drives

Power (3-phase motors)

$$P_1 = \text{power input} = \frac{U \cdot I \cdot \cos \varphi \cdot \sqrt{3} \cdot 10^{-3}}{1} \text{ [kW]}$$
$$P_2 = \text{power output} = P_1 \cdot \eta \text{ [kW]}$$

Where:

$$U = \text{voltage [V]}$$
$$I = \text{current [A]}$$
$$\cos \varphi = \text{power factor}$$
$$\eta = \text{efficiency}$$

Power requirements of some applications

Lifting:

$$P = \frac{m \cdot v}{\eta} \cdot 9.81 \cdot 10^{-3} \text{ [kW]}$$

Rotation:

$$P = \frac{M \cdot n}{9550 \cdot \eta} \text{ [kW]}$$

Fan and pump drives:

$$P = \frac{H \cdot Q}{\eta} \text{ [W]}$$

Where:

$$P = \text{power [kW]}$$
$$m = \text{mass [kg]}$$
$$v = \text{speed [m/s]}$$
$$n = \text{rotational speed [min}^{-1}\text{]}$$
$$\eta = \text{efficiency}$$
$$M = \text{torque [Nm]}$$
$$Q = \text{output [m}^3\text{/s]}$$
$$H = \text{head [N/m}^2\text{]}$$

Torque from motor power

$$M = 9550 \cdot \frac{P_2}{n} \text{ [Nm]}$$

Where:

$$P_2 = \text{motor output [kW]}$$
$$n = \text{motor speed}$$

Conversion of torque for step-up and step-down speed ratios:

$$M_2 = \frac{M_1 \cdot n_1}{n_2}$$

Where:

$$n_1 = \text{motor speed [min}^{-1}\text{]}$$
$$M_1 = \text{motor torque at } n_1 \text{ [Nm]}$$
$$n_2 = \text{speed of load [min}^{-1}\text{]}$$
$$M_2 = \text{torque of load at } n_2 \text{ [Nm]}$$

Moment of Inertia J

Moment of Inertia of a cylindrical flywheel:

$$J = \frac{md^2}{8}$$

Where:

$$m = \text{mass [kg]}$$
$$d = \text{flywheel diameter [m]}$$

Effective moment of inertia on the motor of a linearly moved load:

$$J = 91.2 \cdot m \cdot \left(\frac{v}{n}\right)^2$$

Where:

$$m = \text{mass [kg]}$$
$$v = \text{velocity [m/s]}$$
$$n = \text{motor speed [min}^{-1}\text{]}$$

Conversions of moments of inertia for step-up or step-down speed ratio:

$$J_2 = J_1 \cdot \left(\frac{n_1}{n_2}\right)^2$$

Where:

$$n_1 = \text{motor speed}$$
$$J_1 = \text{moment of inertia at } n_1$$
$$n_2 = \text{speed of load}$$
$$J_2 = \text{moment of inertia of load}$$

Factor of Inertia FI

$$FI = \frac{J_{\text{mot}} + J_{\text{load}}}{J_{\text{mot}}}$$

Where:

$$J_{\text{mot}} = \text{moment of inertia of motor}$$
$$J_{\text{load}} = \text{moment of inertia of load}$$

Starting time t_a

$$t_a = \frac{FI \cdot J_{\text{mot}} \cdot n}{9.55 \cdot (M_{\text{mot}} - M_{\text{load}})} \text{ [s]}$$

Where:

$$FI = \text{Factor of inertia}$$
$$J_{\text{mot}} = \text{moment of inertia of motor [kgm}^2\text{]}$$
$$n = \text{motor speed [min}^{-1}\text{]}$$
$$M_{\text{mot}} = \text{motor torque during starting (mean) [Nm]}$$
$$M_{\text{load}} = \text{counter torque of load during starting (mean) [Nm]}$$

Speed

The no-load speed is virtually the same as the synchronous speed. The synchronous speed of the motor is calculated as follow:

$$n_s = 120 \cdot f/p \text{ [min}^{-1}\text{]}$$

Where:

$$f = \text{frequency [Hz]}$$
$$p = \text{number of pole}$$

The synchronous speed is reduced by the slip (S) to the rated speed:

$$n_n = n_s \cdot (1-S) \text{ [min}^{-1}\text{]}$$

0. Introduction

0.3 Standards and specifications

Flameproof motors conform to the following standards and specifications:

Table 0B

Title	INTERNATIONAL	EU
	IEC	CENELEC
Electrical rotating machines/rated operation and characteristic data	IEC 60034-1	EN 60034-1
Methods for determining losses and efficiency of rotating electrical machines	IEC 60034-2	EN 60034-2
Protection types rotating electrical machines	IEC 60034-5	EN 60034-5
Cooling methods of rotating electrical machines	IEC 60034-6	EN 60034-6
Construction types of rotating electrical machines	IEC 60034-7	EN 60034-7
Terminal markings and direction of rotation for electrical machines	IEC 60034-8	EN 60034-8
Noise emission, limit values	IEC 60034-9	EN 60034-9
Start-up behaviour of squirrel-cage motors at 50 Hz up to 660V	IEC 60034-12	EN 60034-12
Vibration severity of rotating electrical machines	IEC 60034-14	EN 60034-14
Protection level provided by enclosures for electrical equipment against mechanical impact (Code IK)	IEC 60068-1 IEC 60068-2-75	EN 60068-1 EN 60068-2-75
Fixing dimensions and outputs for IM B3	IEC 60072	EN 60072
Fixing dimensions and outputs for IM B5, IM B14	IEC 60072	EN 60072
Cylindrical shaft ends for electrical machines	IEC 60072	EN 60072
Electrical equipment for hazardous areas General provisions	IEC 60079-0	EN 60079-0
Electrical equipment for hazardous areas Flame-proof enclosure "d"	IEC 60079-1	EN 60079-1
Electrical equipment for hazardous areas Increased safety "e"	IEC 60079-7	EN 60079-7
Equipment with protection type "t" for use in the presence of flammable dusts	IEC 60079-31	EN 60079-31

0. Introduction

0.4 Protection against explosions in dangerous areas

0.4.1 Types protection

The use of an electrical apparatus in potentially explosive atmospheres is quite usual today.

This equipment has to be manufactured in such a way that there is no risk of explosion.

An explosion occurs when of the three following conditions happen:

- presence of a potentially explosive atmosphere;
- possibility of transmission of the explosion;
- existence of an ignition source.

The recognized types of protection eliminate one of these conditions and thus make an explosion impossible.



Fig. 0A - Specific marking for protection against explosions - Directive 94/9/EC.

Protection methods for GAS

Two types of protection prevent the presence of a potentially explosive atmosphere inside the electrical apparatus:

- oil immersion (safety “o”);
- pressurized apparatus (safety “p”).

Two types of protection make the transmission of an internal explosion to the potentially explosive atmosphere surrounding the electrical apparatus impossible:

- sand filling (safety “q”);
- flameproof enclosure (safety “d”).

Lastly, three types of protection eliminate any source of ignition, such as sparks, overheating, etc...:

- increased safety (safety “e”);
- intrinsic safety (safety “i”);
- protection “n” (restricted to zone 2).

Protection method for flammable dusts

For flammable dusts, only one method of protection is provided for:

- housing which prevents the infiltration of dust and surface temperature limitation (protection type “t”).

In practice only five of these eight methods of protection are applicable to the electric motor:

- pressurized apparatus (symbol Ex p);
- flameproof enclosure (symbol Ex d);
- increased safety (symbol Ex e);
- non sparking protection (symbol Ex n);
- protection by a housing (symbol Ex t).

Electric motors have another method of protection for gas (symbol Ex de) which is a combination of:

- flameproof enclosure “d” for motor frame;
- increased safety “e” for terminal box.

0.4.2 Dangerous areas and zones

Dangerous areas include any area in which explosive atmospheres may occur under specific conditions.

An explosive atmosphere is a mixture of air and combustible gases, vapours, fumes or dust under atmospheric conditions where combustion expands itself (explosion) after ignition.

Only local authorities can classify hazardous areas.

The users shall classify the hazardous areas as indicated in the European directive 1999/92/EC under their own responsibility.

International standards IEC 61241-10 provide instructions on how to classify the hazardous areas in relation to the chemical nature, to the physical characteristics and to the amount of substances used and based on the frequency and period of time in which an explosive mix may develop.



Fig. 0B - Warning sign for areas subject to the risk of explosion - Directive 99/92/EC

Zones susceptible to gas

When the hazard is due to the presence of gas, vapours or mists of flammable substances, the European directive 1999/92/EC envisages a classification in three zones defined as follows:

Zone 0 - Areas constantly susceptible to an explosive atmosphere, or for long periods of time. Power equipment with double insulation must be installed in this area.

Zone 1 - Areas where an explosive atmosphere is likely to develop during normal conditions. Flameproof electric motors or motors with added protection means can be installed in this zone (for the latter, restrictions by the standards apply).

Zone 2 - Areas rarely susceptible to an explosive atmosphere and for a short period of time.

Flameproof motors or motors with added protection can be installed in this zone, as well as non-sparking motors.

Zones susceptible to combustible dust

When the hazard is due to the presence of combustible dust, the European directive 1999/92/EC envisages a classification in three zones defined as follows:

Zone 20 - Areas constantly susceptible to an explosive atmosphere, or for long periods of time. Power apparatus cannot be installed in this zone.

Zone 21 - Areas where an explosive atmosphere is likely to develop during normal conditions. Electric motors certified in compliance with the ATEX directive with IP6x protection rating can be installed in this zone

Zone 22 - Areas rarely susceptible to an explosive atmosphere, and only for a short period of time. Depending on the type of dust also in zone 22 it may be necessary to have IP6x construction (see 0.4.4).

Table 0C - Dangerous areas classified into zones

Usage area in the presence of GAS	Usage area in the presence of COMBUSTIBLE DUSTS	Hazardous level of the operational ZONE
Zone 0	Zone 20	Explosive atmosphere ALWAYS PRESENT
Zone 1	Zone 21	PROBABLE explosive atmosphere
Zone 2	Zone 22	Explosive atmosphere UNLIKELY

0. Introduction

0.4.3 Apparatus classification

The ATEX 94/9/EC European Directive classifies equipment into three categories, with differing protection levels, related to the protection guaranteed.

NOTE: Equipment of higher categories can also be installed instead of those of a lower category.

Table 0D - Equipment categories

PROTECTION LEVEL guaranteed by the equipment Category	MINE	SURFACE	
	Category	GAS Category	COMBUSTIBLE DUST Category
Very high	M1	1G	1D
High	M2	2G	2D
Normal	not provided for	3G	3D

0.4.4 Enclosure groups

The standards classify electrical equipment into two groups.

Group I: electric apparatus to be installed in mines or galleries susceptible to firedamp or coal dust.

Group II: electric apparatus to be installed in surface plants susceptible to other explosive atmospheres.

The housings for equipment to be used at the surface in the presence of gas, with protection method "d" (explosion proof), are in turn subdivided into three sub-groups depending on the flammable substances for which they are suitable:

Group IIA, Group IIB, Group IIC.

A motor that belongs to a certain enclosure group is also suitable for lower enclosure groups: a motor in group IIB is also suitable for group IIA; a motor in group IIC is also suitable for group IIA and IIB.

The housings for equipment to be used in atmospheres containing flammable dust, with protection method "t", are separated into three sub-groups depending on the type of dust:

IIIA: flammable particles
 IIIB: non-conducting dust
 IIIC: conducting dust

Note: for the IIIC group and also for installation in zone 22 a minimum protection level of IP6x is necessary.

0.4.5 Temperature classes (for gas atmospheres)

The electrical apparatus is classified into 6 classes according to the maximum surface temperatures.

The maximum surface temperature is the highest temperature which is attained in service under the conditions described in the standards, by any part of the electrical apparatus, which, could ignite the surrounding atmosphere.

For electric motors this is:

- the temperature of the outside surface of the enclosure for "d" and "p" protection modes;
- the temperature of any internal or external point for type of protection "e" or "n".

Table 0E

Ignition temperature of medium relative to limit temperature [°C]	Temperature class	Maximum surface temperature of electrical equipment including 40°C ambient temperature	
		[°C]	[°F]
over 450	T 1	450	842
from 300 to 450	T 2	300	572
from 200 to 300	T 3	200	392
from 135 to 200	T 4	135	275
from 100 to 135	T 5	100	212
from 85 to 100	T 6	85	185

0. Introduction

0.4.6 Combustion temperatures of gases, vapours and groups

Combustible gases and vapours are divided into classes according to their ignition temperature and into groups according to their explosive capacity.

Markings on motors and other electrical equipment with the symbols used to indicate the protection mode, the enclosure group, and the temperature class, indicate the zone in which such equipment can be installed.

The indications contained in table 0F are shown only as an example.

Classification of the substances is not the responsibility of the supplier of the equipment.

Responsibility for the choice of equipment lies with the user.

Table 0F - Classification of the more common combustible gases and vapours according to temperature class and group

Group	Temperature classes					
	T 1	T 2	T 3	T 4	T 5	T 6
I	Methane (firedamp)					
IIA	Acetic acid Acetone Ammonia Benzole Benzene Butanone Carbon monoxide Ethane Ethyl acetate Ethyl Chloride Methane Methanol Methyl acetate Methyl alcohol Methyl Chloride Naphtalene Propane Toluene Xylene	Acetic anhydride l amyl acetate n butane n butyl alcohol Amylic alcohol Butyl acetate Cyclohexanon Ethyl alcohol Iso butylic alcohol Liquefied gas Natural gas Propyl acetate	Cyclohexane Cyclohexanol Decane Diesel fuels Gasoline Heating oil Heptane Hexane Jet fuels Pentane Petroleum*	Acetaldehyde Ether		
IIB	Coke-oven gas Water gas (carburetted)	1,3- butadiene Ethylene Ethylbenzene Ethylene oxide	Hydrogen sulphide Isoprene Petroleum*	Ethyl ether		
IIC	Hydrogen	Acetylene				Carbon disulphide Ethyl nitrate

*depending on composition

0. Introduction

0.4.7 Temperature for atmospheres with combustible dusts

The flash point of the dust must be taken into account in providing protection against flammable dust, in both the cloud form and in layers.

The surface temperature of the enclosure indicated on the motor nameplate must be less than the reference ignition temperature. The reference temperature is the lowest between the two values thus calculated:

$TS1 = 2/3 T_{cl}$ (T_{cl} = ignition temperature of the cloud of dust)

$TS2 = T_{5mm} - 75K$ (T_{5mm} = ignition temperature of a 5mm layer of dust).

T_{amm} = lowest between $TS1$ and $TS2$.

Table 0G - Calculation of the flash points for combustible dusts

Dust ignition temperature	Cloud T_{cl}	Layer T_{5mm}
↓		
Safety temperature	$TS1 = 2/3 T_{cl}$	$TS2 = T_{5mm} - 75K$
↓		
Maximum surface temperature	$T_{amm} = \text{lowest between } TS1 \text{ and } TS2$	
↓		
Surface temperature of the motor $\leq T_{amm}$		

The surface temperature class is expressed as degrees Celsius, the manufacturer determines the temperature class depending on the thermal characteristics of its own product.

The temperature classes for the Cemp product are as follows:

$T150^{\circ}C$ - $T135^{\circ}C$ - $T125^{\circ}C$ - $T100^{\circ}C$ - $T85^{\circ}C$.

The indications contained in table 0H are given only by way of example.

Classification of the substances is not the responsibility of the supplier of the equipment.

Responsibility for the choice of equipment lies with the user.

Table 0H - Examples of flash points for combustible dusts

	Cloud [$^{\circ}C$]	Layer [$^{\circ}C$]
Aluminium	590	>450
Carbon dust	380	225
Flour	490	340
Wheat dust	510	300
Methylcellulose	420	320
Phenolic resin	530	>450
Polyethylene	420	melting
PVC	700	>450
Soot	810	570
Starch	460	435
Sugar	490	460

Source SIRA Ltd

0.4.8 Level of protection for the equipment (EPL, equipment protection level)

In accordance with standard IEC EN 60079-0 the marking of equipment to be used in a potentially explosive atmosphere must also have the suffix EPL.

EPL is defined as the level of protection assigned to electrical equipment based on the probability of it becoming a source of ignition.

The EPL also makes it possible to distinguish between the different explosive atmospheres.

The first letter makes the following distinctions:

M - for mining

G - for gas

D - for dust

The second letter gives information on the probability of becoming a source of ignition:

a - "very high" protection level (guarantees safety in normal operation, during foreseeable malfunctions and when subject to rare cases of malfunction);

b - "high" protection level (guarantees safety in normal operation and when subject to foreseeable malfunctions);

c - "increased" protection level (it is not a source of ignition during normal operation and has some additional protection measures to ensure that it remains an inactive source of ignition in events occurring regularly).

0. Introduction

0.4.9 Choice of safety-electric motor

The connection between danger zones and the categories of equipment to be used is defined in Directive 1999/92/EC.

The specific construction standards for the protection modes (e.g. Ex d) also define the motor category that can be obtained by applying the standards (e.g. 2G).

Table 0I - Choosing the protection mode for zones in which gas is present

Explosive Atmosphere	Danger Zone	Protection guaranteed by Equipment	Motor Category	Protection Mode
ALWAYS PRESENT	0	Very High	1G	IEC EN 60079-26
PROBABLE	1	High	2G	Ex d Ex de Ex e
IMPROBABLE	2	Normal	3G	Ex nA

Table 0L - Choice of protection mode for areas where combustible dust is present

Explosive Atmosphere	Danger Zone	Protection guaranteed by Equipment	Motor Category	Protection Mode
ALWAYS PRESENT	20	Very High	1D	Ex ta
PROBABLE	21	High	2D	Ex tb - IP6x
IMPROBABLE	22 Conductive dusts	Normal	2D	Ex tb - IP6x
IMPROBABLE	22 Non-conductive dusts	Normal	3D	Ex tc - IP5x

N. B. Equipment of a higher category can be installed in place of equipment of a lower category.

0. Introduction

0.5 Efficiency IE1, IE2, IE3

Cemp product is available on IE1/IE2 and IE3 version. IE4 version available on request.
Efficiency level is defined by the tables OM, ON, OO and OP as per IEC 60034-30 norm.
Motor efficiency is measured following the requirements of IEC 60034-2-1 in force.

Table OM - Nominal efficiency limits (%) for 50 - 60 Hz for IE1

kW	2 pole		4 pole		6 pole	
	50 Hz	60 Hz	50 Hz	60 Hz	50 Hz	60 Hz
0.75	72.1	74.0	72.1	77.0	70.0	72.0
1.10	75.0	74.0	75.0	77.0	72.9	72.0
1.50	77.2	81.0	77.2	81.5	75.2	77.0
2.20	79.7	81.5	79.7	83.0	77.7	78.5
3.00	81.5	---	81.5	---	79.7	---
3.70	---	84.5	---	85.0	---	83.5
4.00	83.1	---	83.1	---	81.4	---
5.50	84.7	86.0	84.7	87.0	83.1	85.0
7.50	86.0	87.5	86.0	87.5	84.7	86.0
11.00	87.6	87.5	87.6	88.5	86.4	89.0
15.00	88.7	88.5	88.7	89.5	87.7	89.5
18.50	89.3	89.5	89.3	90.5	88.6	90.2
22.00	89.9	89.5	89.9	91.0	89.2	91.0
30.00	90.7	90.2	90.7	91.7	90.2	91.7
37.00	91.2	91.5	91.2	92.4	90.8	91.7
45.00	91.7	91.7	91.7	93.0	91.4	91.7
55.00	92.1	92.4	92.1	93.0	91.9	92.1
75.00	92.7	93.0	92.7	93.2	92.6	93.0
90.00	93.0	93.0	93.0	93.2	92.9	93.0
110.00	93.3	93.0	93.3	93.5	93.3	94.1
132.00	93.5	---	93.5	---	93.5	---
160.00	93.8	---	93.8	---	93.8	---
200.00	94.0	---	94.0	---	94.0	---

Table ON - Nominal efficiency limits (%) for 50 and 60 Hz for IE2

kW	2 pole		4 pole		6 pole	
	50 Hz	60 Hz	50 Hz	60 Hz	50 Hz	60 Hz
0.75	77.4	75.5	79.6	78.0	75.9	73.0
1.10	79.6	82.5	81.4	84.0	78.1	85.5
1.50	81.3	84.0	82.8	84.0	79.8	86.5
2.20	83.2	85.5	84.3	87.5	81.8	87.5
3.00	84.6	---	85.5	---	83.3	---
3.70	---	87.5	---	87.5	---	87.5
4.00	85.8	---	86.6	---	84.6	---
5.50	87.0	88.5	87.7	89.5	86.0	89.5
7.50	88.1	89.5	88.7	89.5	87.2	89.5
11.00	89.4	90.2	89.8	91.0	88.7	90.2
15.00	90.3	90.2	90.6	91.0	89.7	90.2
18.50	90.9	91.0	91.2	92.4	90.4	91.7
22.00	91.3	91.0	91.6	92.4	90.9	91.7
30.00	92.0	91.7	92.3	93.0	91.7	93.0
37.00	92.5	92.4	92.7	93.0	92.2	93.0
45.00	92.9	93.0	93.1	93.6	92.7	93.6
55.00	93.2	93.0	93.5	94.1	93.1	93.6
75.00	93.8	93.6	94.0	94.5	93.7	94.1
90.00	94.1	94.5	94.2	94.5	94.0	94.1
110.00	94.3	94.5	94.5	95.0	94.3	95.0
132.00	94.6	---	94.7	---	94.6	---
150.00	---	95.0	---	95.0	---	95.0
160.00	94.8	---	94.9	---	94.8	---
185.00	---	95.4	---	95.0	---	95.0
200.00	---	---	---	---	---	---
220.00 up to	---	95.4	---	95.4	---	95.0
335.00	---	---	---	---	---	---

0. Introduction

Table 00 - Nominal efficiency limits (%) for 50 and 60 Hz for IE3

kW	2 pole		4 pole		6 pole	
	50 Hz	60 Hz	50 Hz	60 Hz	50 Hz	60 Hz
0.75	80.7	77.0	82.5	83.5	78.9	82.5
1.10	82.7	84.0	84.1	86.5	81.0	87.5
1.50	84.2	85.5	85.3	86.5	82.5	88.5
2.20	85.9	86.5	86.7	89.5	84.3	89.5
3.00	87.1	---	87.7	---	85.6	---
3.70	---	88.5	---	89.5	---	89.5
4.00	88.1	---	88.6	---	86.8	---
5.50	89.2	89.5	89.6	91.7	88.0	91.0
7.50	90.1	90.2	90.4	91.7	89.1	91.0
11.00	91.2	91.0	91.4	92.4	90.3	91.7
15.00	91.9	91.0	92.1	93.0	91.2	91.7
18.50	92.4	91.7	92.6	93.6	91.7	93.0
22.00	92.7	91.7	93.0	93.6	92.2	93.0
30.00	93.3	92.4	93.6	94.1	92.9	94.1
37.00	93.7	93.0	93.9	94.5	93.3	94.1
45.00	94.0	93.6	94.2	95.0	93.7	94.5
55.00	94.3	93.6	94.6	95.4	94.1	94.5
75.00	94.7	94.1	95.0	95.4	94.6	95.0
90.00	95.0	95.0	95.2	95.4	94.9	95.0
110.00	95.2	95.0	95.4	95.8	95.1	95.8
132.00	95.4	---	95.6	---	95.4	---
150.00	---	95.4	---	96.2	---	95.8
160.00	95.6	---	95.8	---	95.6	---

Table 0P - Nominal efficiency limits (%) for 50 and 60 Hz for IE4

kW	2 pole		4 pole		6 pole	
	50 Hz	60 Hz	50 Hz	60 Hz	50 Hz	60 Hz
0.75	83.5	82.5	85.7	85.5	82.7	84.0
1.10	85.2	85.5	87.2	87.5	84.5	88.5
1.50	86.5	86.5	88.2	88.5	85.9	89.5
2.20	88.0	88.5	89.5	91.0	87.4	90.2
3.00	89.1	---	90.4	---	88.6	---
3.70	---	89.5	---	91.0	---	90.2
4.00	90.0	---	91.1	---	89.5	---
5.50	90.9	90.2	91.9	92.4	90.5	91.7
7.50	91.7	91.7	92.6	92.4	91.3	92.4
11.00	92.6	92.4	93.3	93.6	92.3	93.0
15.00	93.3	92.4	93.9	94.1	92.9	93.0
18.50	93.7	93.0	94.2	94.5	93.4	94.1
22.00	94.0	93.0	94.5	94.5	93.7	94.1
30.00	94.5	93.6	94.9	95.0	94.2	95.0
37.00	94.8	94.1	95.2	95.4	94.5	95.0
45.00	95.0	94.5	95.4	95.4	94.8	95.4
55.00	95.3	94.5	95.7	95.8	95.1	95.4
75.00	95.6	95.0	96.0	96.2	95.4	95.8
90.00	95.8	95.4	96.1	96.2	95.6	95.8
110.00	96.0	95.4	96.3	96.2	95.8	96.2
132.00	96.2	---	96.4	---	96.0	---
150.00	---	95.8	---	96.5	---	96.2
160.00	96.3	---	96.6	---	96.2	---
185.00	---	96.2	---	96.5	---	96.2
200.00	96.5	---	96.7	---	96.3	---
220.00	---	96.2	---	96.8	---	96.5
250.00	96.5	96.2	96.7	96.8	96.5	96.5
315.00 up to	96.5	---	96.7	---	96.6	---
1.000.00	---	---	---	---	---	---

1. General informations

1.1 Range of motors

The motors presented in this catalogue respect the standards in relation to equipment and protection systems for use on safe areas or potentially explosive atmospheres, in conformity with European directive n. 94/9/CE del 23/3/94, known as the ATEX directive.

Classification of the areas is the responsibility of the user and for the choice of motor the indications are given in Table 1B.

The ATEX directive states that two different certificates of conformity are to be issued. One is the "EC-Type examination certificate" for the homologation of the prototype and the other is for the "Production Quality Assurance Notification".

The certificates are issued by Certification Bodies, defined as Notified Bodies, to which the European Community assigns the task of assessing the conformity of products to community directives.

The list of notified bodies can be found in the site of the European Union on the page <http://ec.europa.eu/enterprise/ach>

The certificates of the motors can be found on Internet at <http://www.cemp.eu>, on the "Product Search" page.

IECEX certificates can also be found at <http://www.iecex.com>

All certificates may be supplied on request.

Table 1A - Temperature Class upon request

Version	T3	T5	T6
63÷160	Same power as T4	Same power as T4	Power lower than T4
180÷355	Same power as T4	Power lower than T4	Power lower than T4

1. General informations

Table 1B - Temp range of motors

Explosion-proof GAS	Type	Version	Frame size [mm]	Output range [kW]	Ventilation	Operation	T4			
							EPL = Gb			
							Ex d	Ex de	Ex d	Ex de
							IIB		IIC	
Standard	Single speed, three phase (2, 4, 6, 8 pole)	63 ÷ 355	0.05 ÷ 375.00	IC411	S1	AB 30	AB 35	AC 30	AC 35	
	Two speeds, three phase (2/4, 4/8, pole) constant-torque	63 ÷ 355	0.15 ÷ 300.00	IC411	S1	AB 20	AB 25	AC 20	AC 25	
	Two speeds, three phase (2/4, 4/8, pole) quadratic-torque	63 ÷ 355	0.18 ÷ 300.00	IC411	S1	AB 40	AB 45	AC 40	AC 45	
	Single phase, (2, 4, 6 pole)	63 ÷ 100	0.10 ÷ 3.00	IC411	S1	AB 10	AB 15	AC 10	AC 15	
	Single-phase with capacitor in extra-size terminal box (2, 4, 6 pole)	63 ÷ 100	0.10 ÷ 1.10	IC411	S1	AB 12	---	AC 12	---	
	Motors energized by inverter (2, 4, 6, 8 pole)	63 ÷ 355	0.09 ÷ 375.00	IC411	S9	AB 70	AB 75	AC 70	AC 75	
	With brake	Single speed, three phase (2, 4, 6, 8 pole)	63 ÷ 315	0.05 ÷ 160.00	IC410	S4	DB 30	DB 35	DC 30	DC 35
			71 ÷ 160	0.15 ÷ 18.50	IC411	S4	HB 30	HB 35	HC 30	HC 35
		Single speed, three phase (4, 6, 8 pole)	180 ÷ 315	18.50 ÷ 200.00	IC416	S4	DB 30	DB 35	DC 30	DC 35
			63 ÷ 315	0.05 ÷ 160.00	IC410	S4	DB 20	DB 25	DC 20	DC 25
Two speeds, three phase (2/4, 4/8, pole) constant-torque		71 ÷ 160	0.15 ÷ 18.50	IC411	S4	HB 20	HB 25	HC 20	HC 25	
		180 ÷ 315	18.50 ÷ 160.00	IC416	S4	DB 20	DB 25	DC 20	DC 25	
		71 ÷ 315	0.18 ÷ 200.00	IC410	S4	DB 50	DB 55	DC 50	DC 55	
Single speed, three phase (6 pole) for hoist applications		71 ÷ 160	0.18 ÷ 11.00	IC411	S4	HB 50	HB 55	HC 50	HC 55	
		180 ÷ 315	15.00 ÷ 160.00	IC416	S4	DB 50	DB 55	DC 50	DC 55	
		71 ÷ 315	0.06 ÷ 160.00	IC410	S4	DB 50	DB 55	DC 50	DC 55	
Two speeds, three phase (2/8, 4/12, 4/16 pole) for hoist applications		71 ÷ 160	0.06 ÷ 7.50	IC411	S4	HB 50	HB 55	HC 50	HC 55	
		180 ÷ 315	2.00 ÷ 37.00	IC416	S4	DB 50	DB 55	DC 50	DC 55	

Explosion-proof GAS + DUST	Type	Version	Frame size [mm]	Output range [kW]	Ventilation	Operation	T4 - T 135°C			
							EPL = Gb - Db			
							Ex d	Ex de	Ex d	Ex de
							IIB		IIC	
Standard	Single speed, three phase (2, 4, 6, 8 pole)	63 ÷ 355	0.05 ÷ 375.00	IC411	S1	AB 30	AB 35	AC 30	AC 35	
	Two speeds, three phase (2/4, 4/8, pole) constant-torque	63 ÷ 355	0.15 ÷ 300.00	IC411	S1	AB 20	AB 25	AC 20	AC 25	
	Two speeds, three phase (2/4, 4/8, pole) quadratic-torque	63 ÷ 355	0.18 ÷ 300.00	IC411	S1	AB 40	AB 45	AC 40	AC 45	
	Single phase, (2, 4, 6 pole)	63 ÷ 100	0.10 ÷ 3.00	IC411	S1	AB 10	AB 15	AC 10	AC 15	
	Single-phase with capacitor in extra-size terminal box (2, 4, 6 pole)	63 ÷ 100	0.10 ÷ 1.10	IC411	S1	AB 12	---	AC 12	---	
	Motors energized by inverter (2, 4, 6, 8 pole)	63 ÷ 355	0.09 ÷ 375.00	IC411	S9	AB 70	AB 75	AC 70	AC 75	
	With brake	Single speed, three phase (2, 4, 6, 8 pole)	63 ÷ 315	0.05 ÷ 160.00	IC410	S4	DB 30	DB 35	DC 30	DC 35
			71 ÷ 160	0.15 ÷ 18.50	IC411	S4	HB 30	HB 35	HC 30	HC 35
		Single speed, three phase (4, 6, 8 pole)	180 ÷ 315	18.50 ÷ 200.00	IC416	S4	DB 30	DB 35	DC 30	DC 35
			63 ÷ 315	0.05 ÷ 160.00	IC410	S4	DB 20	DB 25	DC 20	DC 25
Two speeds, three phase (2/4, 4/8, pole) constant-torque		71 ÷ 160	0.15 ÷ 18.50	IC411	S4	HB 20	HB 25	HC 20	HC 25	
		180 ÷ 315	18.50 ÷ 160.00	IC416	S4	DB 20	DB 25	DC 20	DC 25	
		71 ÷ 315	0.18 ÷ 200.00	IC410	S4	DB 50	DB 55	DC 50	DC 55	
Single speed, three phase (6 pole) for hoist applications		71 ÷ 160	0.18 ÷ 11.00	IC411	S4	HB 50	HB 55	HC 50	HC 55	
		180 ÷ 315	15.00 ÷ 160.00	IC416	S4	DB 50	DB 55	DC 50	DC 55	
		71 ÷ 315	0.06 ÷ 160.00	IC410	S4	DB 50	DB 55	DC 50	DC 55	
Two speeds, three phase (2/8, 4/12, 4/16 pole) for hoist applications		71 ÷ 160	0.06 ÷ 7.50	IC411	S4	HB 50	HB 55	HC 50	HC 55	
		180 ÷ 315	2.00 ÷ 37.00	IC416	S4	DB 50	DB 55	DC 50	DC 55	

Non sparking GAS	Type	Version	Frame size [mm]	Output range [kW]	Ventilation	Operation	T3	
							EPL = Gc	
							Ex nA	
Standard	Single speed, three phase (2, 4, 6, 8 pole)	63 ÷ 355	0.18 ÷ 375.00	IC411	S1	AN 30		
	Two speeds, three phase (2/4, 4/8, pole) constant-torque	63 ÷ 355	0.15 ÷ 300.00	IC411	S1	AN 30		
	Two speeds, three phase (2/4, 4/8, pole) quadratic-torque	63 ÷ 355	0.18 ÷ 300.00	IC411	S1	AN 30		
	Motors energized by inverter (2, 4, 6, 8 pole)	63 ÷ 355	0.09 ÷ 375.00	IC411	S9	AN 30		

DUST	Type	Version	Frame size [mm]	Output range [kW]	Ventilation	Operation	T 135°C	
							EPL = Db	
							Ex tb	Ex tc
							EPL = Dc	
Standard	Single speed, three phase (2, 4, 6, 8 pole)	63 ÷ 355	0.18 ÷ 375.00	IC411	S1	AD 30	AD 30	
	Two speeds, three phase (2/4, 4/8, pole) constant-torque	63 ÷ 355	0.15 ÷ 300.00	IC411	S1	AD 20	AD 20	
	Two speeds, three phase (2/4, 4/8, pole) quadratic-torque	63 ÷ 355	0.18 ÷ 300.00	IC411	S1	AD 40	AD 40	
	Single phase, (2, 4, 6 pole)	63 ÷ 100	0.10 ÷ 3.00	IC411	S1	AD 10	AD 10	
	Single-phase with capacitor in extra-size terminal box (2, 4, 6 pole)	63 ÷ 100	0.10 ÷ 1.10	IC411	S1	AD 12	AD 12	
	Motors energized by inverter (2, 4, 6, 8 pole)	63 ÷ 355	0.09 ÷ 375.00	IC411	S9	AD 70	AD 70	
	With brake	Single speed, three phase (2, 4, 6, 8 pole)	63 ÷ 315	0.05 ÷ 160.00	IC410	S4	DD 30	DD 30
		71 ÷ 160	0.15 ÷ 18.50	IC411	S4	HD 30	HD 30	
Single speed, three phase (4, 6, 8 pole)		180 ÷ 315	18.50 ÷ 200.00	IC416	S4	DD 30	DD 30	
		63 ÷ 315	0.05 ÷ 160.00	IC410	S4	DD 20	DD 20	
Two speeds, three phase (2/4, 4/8, pole) constant-torque		71 ÷ 160	0.15 ÷ 18.50	IC411	S4	HD 20	HD 20	
		180 ÷ 315	18.50 ÷ 160.00	IC416	S4	DD 20	DD 20	
		71 ÷ 315	0.18 ÷ 200.00	IC410	S4	DD 50	DD 50	
Single speed, three phase (6 pole) for hoist applications		71 ÷ 160	0.18 ÷ 11.00	IC411	S4	HD 50	HD 50	
		180 ÷ 315	15.00 ÷ 160.00	IC416	S4	DD 50	DD 50	
		71 ÷ 315	0.06 ÷ 160.00	IC410	S4	DD 50	DD 50	
Two speeds, three phase (2/8, 4/12, 4/16 pole) for hoist applications		71 ÷ 160	0.06 ÷ 7.50	IC411	S4	HD 50	HD 50	
		180 ÷ 315	2.00 ÷ 37.00	IC416	S4	DD 50	DD 50	

Non sparking + DUST	Type	Version	Frame size [mm]	Output range [kW]	Ventilation	Operation	T3 - T 150°C	
							EPL = Gc - Db	
							Ex nA - Ex tb	Ex nA - Ex tc
Standard	Single speed, three phase (2, 4, 6, 8 pole)	63 ÷ 355	0.18 ÷ 375.00	IC411	S1	AQ 30	AQ 30	
	Two speeds, three phase (2/4, 4/8, pole) constant-torque	63 ÷ 355	0.15 ÷ 300.00	IC411	S1	AQ 20	AQ 20	
	Two speeds, three phase (2/4, 4/8, pole) quadratic-torque	63 ÷ 355	0.18 ÷ 300.00	IC411	S1	AQ 40	AQ 40	
	Motors energized by inverter (2, 4, 6, 8 pole)	63 ÷ 355	0.18 ÷ 375.00	IC411	S9	AQ 70	AQ 70	

MINING	Type	Version	Frame size [mm]	Output range [kW]	Ventilation	Operation	T 150°C	
							EPL = Mb	
							Ex d	Ex de
Standard	Single speed, three phase (2, 4, 6, 8 pole)	71 ÷ 355	0.15 ÷ 375.00	IC411	S1	AM 30	AM 35	
	Two speeds, three phase (2/4, 4/8, 4/6, 6/8 pole) constant-torque	71 ÷ 355	0.37 ÷ 300.00	IC411	S1	AM 20	AM 25	
	Two speeds, three phase (2/4, 4/8, 4/6, 6/8 pole) quadratic-torque	71 ÷ 355	0.37 ÷ 300.00	IC411	S1	AM 40	AM 45	

1. General informations

1.2 Common main characteristics

- Available in versions IE1, IE2, and IE3.
- Flameproof motors compliant with the Standards IEC EN 60079-0, 60079-1, 60079-7 for atmospheres where gas is present and IEC EN 60079-31 for areas where combustible dust is present.
- Three phase and single phase Squirrel Cage Asynchronous Induction motors.
- Totally enclosed, fan cooled, frame IP55 with Terminal box IP65.
- The motors dimensions comply with IEC 60072 standard.
- Power Supply 400V/50Hz. Three-phase, 1-speed motors, 2-4-6-8 poles, T4 (for sizes between 63 and 250, multi-voltage power supply 380-400-420V/50Hz and 460V/60Hz).
- Class F insulation.
- Noise level within 86 dB (A).
- Terminal Box:
 - available both in a flameproof, or increased safety version
 - large size
 - standard position - top, opposite feet
 - rotate by 90° in 4 positions.
- Motor frame and terminal box enclosure separated to avoid the transmission of explosions.
- Winding cables connected to the terminal board by means of terminal blocks or by a flameproof sealing device.
- Internal and external mechanical components painted with epoxy polyester powders;
 - stainless steel nameplate,
 - anti-corrosion screws.
- Highly resistant to impact:
 - cast iron made frame, terminal box and endshields.
 - fan cover in sheet steel.
- Low friction dust seals.
- The conformity certificates also cover alternatives, such as:
 - altitude over 1000m
 - modification of the rated voltage and rated frequency
 - power supply from an inverter
 - motor protection through temperature detectors
 - duty S1 to S9.

1.2.1 Special characteristics for motors with brakes

- Mounting options B3, B5, B35, B14, B34.
- Brake power supply:
 - 400V/3/50Hz (for motors with axle height of 63÷160)
 - 230V/1/50Hz (for motors with axle height of 180÷250)
- Double terminal board box, one for the motor and the other for the brake, both can be rotated through 90° in 4 positions, for motors with an axle height of 180÷250.

1.2.2 Special characteristics for motors for mining applications

- The motors in the ATEX series for mines come under group I Category M2. They are intended for use below ground and in surface areas of mines where firedamp or combustible powder can be found. This equipment is meant to be de-energised in an explosive atmosphere.
- Mounting options B3, B5, B35, B14, B34.
- High protection against corrosion:
 - inside and outside surfaces poly-ester powder painting (minimum thickness 150 µm)
 - stainless steel nameplate
 - anticorrosion plated fasteners.
- Highly resistant to impact:
 - special fan cover in sheet steel with rear grid protection.
- The conformity certificates also cover alternatives, such as:
 - modification of the rated voltage and rated frequency
 - power supply from an inverter
 - motor protection through temperature detectors
 - duty S1 to S9.

1.3 Main options

Electrical variants

- Non-standard voltages and frequencies (maximum voltage 1000V).
- Motors for tropical climates.
- Motors for low temperatures (-50/-60°C)
- Temperature rise below 80K.
- Motors insulated to class H.
- Motors with bimetallic detector, thermistor PTC or thermistor PT100.
- Motors with anti-condensation heaters.
- Motors with special electrical design.
- Single-phase motors with capacitor fitted in a large-size terminal box (Ex d, max 50 µF).

Mechanical variants

- Special flanges and shafts.
- Double ended shafts.
- Cable gland fitted to terminal box.
- Terminal box with special cable entries.
- Motors without terminal box with sealing joints and conduits.
- Motors protection IP56 - IP65 - IP66.
- Motors with condensation drainage valves.

- Motors with special bearings (uni-directional, with sensors, with rollers, insulated, oversized, thrust bearings).
- Vibration level Grade A or B, according to IEC 60034-14.
- Motors with a rain cap or sun shield, water-shedding disc.
- Side terminal box frame size 160 to 355 (from a height of 132 for IE3).
- Separate terminal box for auxiliary terminals.
- Low noise emission version.
- High protection against corrosion for tropical climates or applications in marine environments:
 - external mechanical components finished with epoxy paint;
 - protection of the internal parts (winding and rotor) with protective paint;
 - stainless steel screws.

Accessories

- Motors suitable for frequency inverter drive.
- Motors with encoder.
- Motors with forced ventilation (from frame size 90).

Certificates

- Motors according to American Bureau of Shipping, Bureau Veritas, Det Norske Veritas, Germanischer Lloyd, Korean Register of Shipping, Lloyd Register of Shipping, Nippon Kaiji Kyokai, R.I.Na., IECEx, CUTR, CCOE.

1.3.1 Further options for motors with brakes

Electrical variants

- Special power supply voltages and frequencies; maximum voltage 690 V both for the motors and the three-phase brake. For single-phase brakes, maximum voltage 440 V.
- Motors with anti-condensate heating coils for both the motor and the brake.
- D.C. current brake
- Positive brake (brakes when energized) with uninterrupted current.

Mechanical variants

- Manual release

1. General informations

1.4 Nomenclature

Pos. 1 = Motor series:

A	Atex	H	Motors with self-ventilating brakes
D	Motors with brakes without ventilation or with forced ventilation		

Pos. 2 = Type of application:

B	Enclosure group IIB	Q	Non sparking + Dust
C	Enclosure group IIC	N	Non sparking
D	Dust	M	Group I for mines

Pos. 3 = Type of motor (electric characteristics):

1	Single phase	4	Three-phase 2 speed quadratic torque
2	Three-phase 2 speed, constant torque	5	For lifting
3	Three-phase 1 speed	7	For inverters

Pos. 4 = Terminal box version:

0	Standard version	5	Protection method Ex e
3	Without box, with plate Ex d	2	Ex d capacitor holder in extra-size box

Pos. 5 = Size (centre height):

63	90	132	200	280
71	100	160	225	315
80	112	180	250	355

Pos. 6 = Length of stator pack:

	63	71	80	90	100	112	132	160	180	200	225	250	280	315	355
Extra short							SA	*							
Short	A	A	A	S	LA		SB	S	MA		LA	S		S	S
Medium						M	MB	M	MB	M			M		
Long	B	B	B	L	LB		ML	L	L	L	LB	M		M	M
Extra long			L									ML			L

* Three-phase, 2-speed version

Pos. 7 = Polarity:

2	2 poles	24	Double polarity: 2 / 4 poles	46	Double polarity: 4 / 6 poles
4	4 poles	28	Double polarity: 2 / 8 poles	48	Double polarity: 4 / 8 poles
6	6 poles	21	Double polarity: 2 / 12 poles	41	Double polarity: 4 / 12 poles
8	8 poles			43	Double polarity: 4 / 16 poles
10	10 poles			68	Double polarity: 6 / 8 poles
12	12 poles			61	Double polarity: 6 / 12 poles

Pos. 8 = Mounting (IM Code I):

B3	V5	V6
B5	V1	V3
B14	V18	V19
B35	V15	V36

Pos. 9 = Version with terminal box:

3F xxxD / xxxS / xx	Three-phase 1-speed; voltage for delta connection; voltage for star connection; frequency
3F xxx / xx	Three-phase, 2-speed: voltage; frequency
1F xxx / xx	Single-phase; voltage; frequency

A B 2 5 132 S 46 B5 3F 400/50 = Example of the commercial codes

2. Design features

2.1 Installation and application

Standard installation

The motors can be installed outdoors and in dusty, moist and chemically aggressive environments (industrial climate) at ambient temperatures from -20°C to 40°C.

Mechanical protection (IP); Table 2A

The mechanical protection systems for electric motors are classified with the IP code followed by two numbers and, in some applications, by a letter.

IP (International Protection):

this indicates the level of protection against accidental contacts of foreign bodies and against water.

0 - 6 (1st digit):

this indicates the level of protection against accidental contacts of foreign bodies.

0 - 8 (2nd digit):

this indicates the level of protection against water.

W, S e M (additional letters for special protections):

W; this means that the machine is to be used in specified weather conditions and with special protections.

The W letter has to be added to the IP code (e. g. IPW55).

S and M; these are used for protection against water.

The letter S stands for static protection; protection against water only for a stationary motor. Letter M stands for protection against water when the motor is running (e. g. IP56S).

Without the additional letters the protection applies in both cases (standing still and running motor).

Our standard motors are IP55 (terminal box IP65).

On request we can supply motors without ventilation with IP56 or IP57, and self ventilated motors with IP56S.

Upper-Deck Installation

Motors meant for installation on board ships and offshore areas are designed to comply with the specifications of the relevant classification authorities (see 1.3 Main options - Certificates).

Gear mounting, Oil-protected Flange

In some applications, it is necessary that the flange and the drive shaft are completely sealed against oil. This need must be specified during the order phase.

Fixed bearings

Some applications need to have a “zero axial play”. This need must be specified during the order phase.

Cooling

Motors are air-cooled by means of external surface ventilation (IC 411).

Standard motors have radial flow fan allowing fully reversible rotation. Reference standards are: IEC 60034-6. From frame size 100 to 315 motors may be supplied with forced ventilation.

Table 2A - Mechanical protection to IEC 60034-5

Protection against accidental contact and the penetration of foreign bodies	International protection	Protection against water
Complete protection against contact and approaching of voltage-carrying parts as well as against contact with rotating parts inside the housing. Protection against harmful dust deposits. The penetration of dust is not completely prevented but the dust cannot enter in such quantities as to affect operation.	IP55 standard design	A jet of water squirting out of a nozzle towards the motor from all directions has no harmful effect.
	IP56 special design	In case of temporary flood, e. g. heavy seas, water cannot enter into the motor in harmful quantities.
	IP57 special design	Motor can operate under water at given pressure.
Complete protection against contact of voltage-carrying parts as well as against contact with rotating parts inside the housing. Protection against the penetration of dust (dust-proof).	IP65 special design	A jet of water squirting out of a nozzle towards the motor from all directions has no harmful effect.
Complete protection against contact of voltage-carrying parts as well as against contact with rotating parts inside the housing. Protection against the penetration of dust (dust-proof).	IP66 special design	In case of temporary flood, e. g. heavy seas, water cannot enter into the motor in harmful quantities.

2.2 Low temperature version and anti-condensation heating

Low Temperature Version

Motors intended for use at extremely low temperatures are specially designed.

Flameproof certificates are valid for temperatures as low as -50°C.

Motors equipped with heating coils keep the minimum temperature of a stopped motor at -20°C (see table 2B).

As an alternative to heaters, the motors can be powered with low voltage via terminals U1 and V1 (see table 2B).

Also, it is possible to use a special construction with suitable materials in low temperature areas (-50°C) as an alternative to heating the motor.

A version is also available for temperature -60°C with other certifications.

Anti-condensation heating

Condensate may form inside the motor due to temperature fluctuations.

To prevent this from happening, motors

must be heated using strip type heaters on the end windings or low voltage power can be supplied to the winding via terminals U1 and V1.

The heat output is given in table 2B.

It is vital that during the motor operation the heaters are turned off.

The supply voltage for the heaters is 230V ± 10% (115V ± 10% on request)

2. Design features

Table 2B - Data of the anti-condensation heater

Frame size	For preventing condensation							For protection at temperatures below -20 °C (down to -50 °C)						
	With heater	Via Motor winding						With heater	Via Motor winding					
		Output [W]	Output [VA]	Heating voltage with a rated motor voltage of					Output [W]	Output [W]	Heating voltage with a rated motor voltage of			
			230V [V]	400V [V]	440V [V]	500V [V]	690V [V]			230V [V]	400V [V]	440V [V]	500V [V]	690V [V]
63	25	35	45	75	90	100	130	50	90	70	120	140	160	210
71	25	55	35	65	75	85	110	50	130	60	100	120	135	175
80	25	70	30	55	65	75	100	50	180	50	90	100	115	155
90	25	100	25	45	50	60	80	50	250	40	70	80	95	125
100	25	140	20	35	40	50	65	50	440	40	65	75	85	115
112	50	190	20	38	45	50	65	100	490	35	60	70	80	105
132	50	300	20	35	40	45	60	100	700	30	55	65	70	90
160	50	420	17	30	35	40	50	100	950	25	45	55	60	80
180	100	500	15	25	30	35	45	200	1200	25	40	50	55	70
200	100	720	13	20	25	30	40	200	1500	20	35	40	45	60
225	100	800	13	20	25	30	40	200	2200	20	35	40	45	60
250	100	950	10	20	25	30	40	200	2700	20	35	40	45	60
280	200	1700	---	20	22	25	30	200	3000	---	28	35	40	50
315	200	1900	---	16	20	25	30	200	3600	---	25	32	38	48
315 L	200	2100	---	14	18	24	30	200	4800	---	22	30	35	45
355	200	2100	---	14	18	24	30	200	4800	---	22	30	35	45

2.3 Materials, painting and nameplate

2.3.1 Materials

Table 2C - Materials of the main components:

Frame size	63÷250	280÷355
Frame Endshields Terminal box	Cast iron G200 (ISO 185)	Cast iron
Fan cover Rain cap	Steel	Steel
Fan	Non sparking thermoplastic material or aluminium Brass for motors for mining applications	Aluminium Brass for motors for mining applications
Shaft	Steel C45	Steel C45
Rotor	Squirrel cage in pressure cast aluminium	Squirrel cage in pressure cast aluminium
Winding	Insulation class F or H	Insulation class F or H
Bolts and screws	Galvanised steel 8.8 or A4-80 UNI EN ISO 3506-1	Steel 8.8 zinc plated
Cable gland (on request)	Brass or stainless steel	Steel 8.8 zinc plated
Brake enclosure	Cast iron	Cast iron
Brake terminal box	Cast iron	Cast iron

2. Design features

2.3.2 Painting

Table 2D - Materials of the main components:

Frame size	63÷250	280÷355
Pretreatment	All components are sandblasted, cleaned and degreased	All components are sandblasted, cleaned and degreased
Painting	Polymerised epoxy polyester powder, oven-baked at 200°C	Treatment with anti-corrosion primer Final coat of enamel paint
Thickness	Total 120 µm (different thicknesses available upon request)	Total 120 µm (different thicknesses available upon request)
Colour	RAL 5010 (special colours available upon request)	RAL 5010 (special colours available upon request)
Mechanical strength	Non-abrasive, elastic, insensitive to scratches, resistant to impact	Non-abrasive, elastic, insensitive to scratches, resistant to impact
Corrosion resistance	Highly resistant to water, water vapour, salt water	Highly resistant to water, water vapour, salt water
Chemical resistance	Good resistance in chemically aggressive environments	Good resistance in chemically aggressive environments
Temperature range	-40°C +130°C	-40°C +130°C

2.3.3 Nameplate

The stainless steel nameplate is fitted on the motor frame.





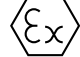





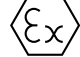

<p>   II2G  </p> <p> 0722 TUV IT 14ATEX050X N Y16 Electric Motor AC30r 132SB 2 3~ Ex d IIC T4Gb - IP55 </p> <table border="1"> <thead> <tr> <th>V</th> <th>A</th> <th>Hz</th> <th>1/min</th> <th>cosφ</th> <th>kW</th> </tr> </thead> <tbody> <tr> <td>400Δ</td> <td>14,8</td> <td>50</td> <td>2925</td> <td>0,85</td> <td>7,5</td> </tr> <tr> <td>690Y</td> <td>8,55</td> <td></td> <td></td> <td></td> <td></td> </tr> </tbody> </table> <p> IC411 CIF Ta40°C S1 kg 95 </p> <p> <small> Manufacturer Cemp srl - I 20030 SENAGO (Milan) - ITALY Restore the greasing at every opening - fasteners 8.8 ISO 898-1 To be energized with cable suitable for temperature 90°C Warning - Potential danger of electrostatic charge - Read safety instruction </small> </p>	V	A	Hz	1/min	cosφ	kW	400Δ	14,8	50	2925	0,85	7,5	690Y	8,55					<p>   IM2  </p> <p> 0722 CESI 09 ATEX 046 X n Y16 Electric Motor AM30 225S 4 3~ Ex de IMb - IP55 </p> <table border="1"> <thead> <tr> <th>V</th> <th>A</th> <th>Hz</th> <th>1/min</th> <th>cosφ</th> <th>kW</th> </tr> </thead> <tbody> <tr> <td>400Δ</td> <td>69,0</td> <td>50</td> <td>1480</td> <td>0,84</td> <td>37</td> </tr> <tr> <td>690Y</td> <td>39,9</td> <td></td> <td></td> <td></td> <td></td> </tr> </tbody> </table> <p> IC411 CIF Ta40°C S1 kg 360 </p> <p> <small> Manufacturer Cemp srl - I 20030 SENAGO (Milan) - ITALY Restore the greasing at every opening - fasteners 8.8 ISO 898-1 To be energized with cable suitable for temperature 90°C Warning - Potential danger of electrostatic charge - Read safety instruction </small> </p>	V	A	Hz	1/min	cosφ	kW	400Δ	69,0	50	1480	0,84	37	690Y	39,9				
V	A	Hz	1/min	cosφ	kW																																
400Δ	14,8	50	2925	0,85	7,5																																
690Y	8,55																																				
V	A	Hz	1/min	cosφ	kW																																
400Δ	69,0	50	1480	0,84	37																																
690Y	39,9																																				
<p>   II3GD  </p> <p> TUV IT 13ATEX 006 X n Y16 Electric Motor AQ30 90L 4 3~ Ex nA IIC T3 Gc Extc IIIC T150°C IP55 </p> <table border="1"> <thead> <tr> <th>V</th> <th>A</th> <th>Hz</th> <th>1/min</th> <th>cosφ</th> <th>kW</th> </tr> </thead> <tbody> <tr> <td>230Δ</td> <td>6,12</td> <td>50</td> <td>1400</td> <td>0,79</td> <td>1,50</td> </tr> <tr> <td>400Y</td> <td>3,54</td> <td></td> <td></td> <td></td> <td></td> </tr> </tbody> </table> <p> IC411 CIF Ta40°C S1 kg 33 </p> <p> <small> Manufacturer Cemp srl - I 20030 SENAGO (Milan) - ITALY fasteners 8.8 ISO 898-1 </small> </p>	V	A	Hz	1/min	cosφ	kW	230Δ	6,12	50	1400	0,79	1,50	400Y	3,54					<p>   II2G  </p> <p> 0722 TUV IT 14ATEX065X n Y16 Electric Motor DB35r315M 4 3~ Ex de IIC T4Gb - IP55 </p> <table border="1"> <thead> <tr> <th>V</th> <th>A</th> <th>Hz</th> <th>1/min</th> <th>cosφ</th> <th>kW</th> </tr> </thead> <tbody> <tr> <td>400Δ</td> <td>198,5</td> <td>50</td> <td>1488</td> <td>0,85</td> <td>110</td> </tr> <tr> <td>690Y</td> <td>114,7</td> <td></td> <td></td> <td></td> <td></td> </tr> </tbody> </table> <p> Brake K10 140W AC230V/1 1500Nm IC410 CIF Ta40°C S4 40% 50 s/h Jext=0.446 kgm² kg 1280 </p> <p> <small> Manufacturer Cemp srl - I 20030 SENAGO (Milan) - ITALY Restore the greasing at every opening - fasteners 8.8 ISO 898-1 To be energized with cable suitable for temperature 90°C Warning - Potential danger of electrostatic charge - Read safety instruction </small> </p>	V	A	Hz	1/min	cosφ	kW	400Δ	198,5	50	1488	0,85	110	690Y	114,7				
V	A	Hz	1/min	cosφ	kW																																
230Δ	6,12	50	1400	0,79	1,50																																
400Y	3,54																																				
V	A	Hz	1/min	cosφ	kW																																
400Δ	198,5	50	1488	0,85	110																																
690Y	114,7																																				

Fig. 2A - Example of plate

2. Design features

2.4 Shaft ends, balancing, vibrations, noise levels, coupling and belt drives

Shaft ends

The shaft ends are cylindrical and comply with IEC 60072 in their design and in their correspondence to frame sizes and outputs. The shaft ends of all motors are equipped with a tapped hole to assist in the fitting of pulleys and couplings. The keys are always supplied along with the motors. On request, special shaft ends or a second free shaft end can be provided. Pole-changing motors with a 2-pole speed have the same shaft ends as single-speed 2-pole motors.

Balancing, and vibration

The motors are dynamically balanced with half keys in accordance with vibration grade "A" (N) normal balance IEC 60034-14 (and ISO 8821). The low-vibration version "B" (R) (reduced) can be supplied where high demands are made on quiet running. Care must be taken to ensure that transmission parts (pulleys, couplings) supplied by others are dynamically balanced with half key.

Noise level

Noise measurements are performed to IEC 60034-9. In the performance data, the sound pressure levels "Lp" are given in dB (A) for the individual frame sizes. They apply for no load at 50 Hz. The tolerance is + 3 dB (A). At 60 Hz the values of sound pressure increase approximately by 4 dB (A).

Coupling drive

When aligning a motor to be coupled directly to the machine, care must be taken that the rollers and balls of the bearings do not jam. Elastic couplings are permissible with all motors. To ensure vibration-free running and to avoid any inadmissible stress on the bearings, the machine to be coupled must still be exactly aligned in the case of elastic coupling. Maximum accuracy must be applied to the coupling of 2-pole motors.

Belt drive

Slide rails are used for motors for easy tensioning and readjustment at the belts. Permissible forces have to be taken into consideration (See Table 2). Pulleys and couplings must only be fitted and removed by means of specific tools.

Table 2E - Vibration limits according to IEC 60034-14

Balancing rate	Limit values of the speed of vibration/oscillation for frame sizes:			
	63÷132 [mm/s]	160÷280 [mm/s]	315 [mm/s]	355 [mm/s]
A	1.6	2.2	2.8	2.8
B	0.7	1.1	1.8	1.8

Terms of measure: Free standing

2.5 Brake motors

Construction method

Motors in these two series are built with an integrated brake and are considered as an integral unit, consequently, a single ATEX certificate is provided for both motor and brake.

The brake is enclosed in a special enclosure built with a Ex d IIB or IIC protection type and IP65 mechanical protection.

The temperature class and maximum surface temperature are those of the motor. The electro-magnet winding is encapsulated in resin which isolates it and provides mechanical protection.

Motors with an axle height of 63 to 160 are normally fitted with a three-phase magneto with a power supply of 110V to 690V.

Alternatively, upon request, a magneto can be supplied with a direct current power supply using a rectifier, with a single-phase power supply of 48V to 440V.

If you have a direct current power supply line, the magneto can be powered directly using that line (from 24V to 230V).

Motors with an axle height of 180 to 315 use a "K10" type brake, which is only available with the magneto powered using direct current. This type of brake is always supplied with a direct current power supply using a rectifier, with a single-phase power supply of 48V to 440V.

Operation

The brake is made up of:

- the magnet;
- the counter-magnet (or mobil armature) supported by three small columns where it can slide;
- braking disk
- toothed hub secured to the motor shaft.

When the coil is powered, the magnet attracts the mobil armature which thus releases the braking disk so the motor can rotate freely.

By removing voltage to the magnet, the springs push the mobil armature against the braking disk, which, by creating friction against the motor shield, locks the shaft rotation.

In rest conditions, when the brake is not powered, the motor remains locked.

2. Design features

Braking torque calibration

The motor is supplied with a ready-to-use calibrated brake.

Special calibration available on request.

This is carried out during assembly before final testing.

Table 2F shows the standard braking torques.

Manual release

DB - DC and HB - HC series flameproof motors with brake can be supplied on request with hand release lever for the brake.

Pressure is applied on the release mechanism which moves the mobile armature, freeing the motor's shaft.

When releasing pressure on the mechanism the brake automatically returns to the fail safe position.

Variants (63÷160)

On request: brake motors can be supplied with single-phase power supply brakes between 110V and 400V. This version is only available in the Ex d version, the terminal box contains a rectifier.

- supplied with D.C. current between 24V and 260V

- positive braking-when power is applied, the brake activates and locks on. With the power supply off, the brake is not energized and the motor shaft rotates freely. The positive brake is available only with D.C. current for motors with 90÷100 axis height.

Table 2F - Standard technical data of the integrated brake

Frame size	Brake model	Static braking torque [Nm]	Air gap (+0.1 / 0) [mm]	On-off braking time requested [ms]	Number of disks [n°]	Maximum speed [1/min]	Power [VA]	Current max. [A]
63	AC1	4	0.2	20	1	3600	40	---
71	MEC 63	9	0.3	25	1	3600	50	---
80	T80	17	0.3	30	1	3600	60	---
90	MEC 80	35	0.3	40	1	3600	14	---
100	MEC 90 (♦)	48	0.3	40	1	3600	180	---
112	MEC 100 (♦)	70	0.3	45	1	3600	250	---
132	MEC 110 (♦)	90	0.3	90	1	3600	400	---
160	T140 (♦)	130	0.3	100	1	3600	480	---
180÷200	K10	400	0.3	220	1	1800	140	1.5
225÷250	K10	800	0.3	220	1	1800	140	1.5
280÷315 S-M-L	K10	240 - 400 - 800	0.3	220	1	1800	140	1.5
		1500		220				

(♦) 2 brake discs available by request (braking torque about + 50%).

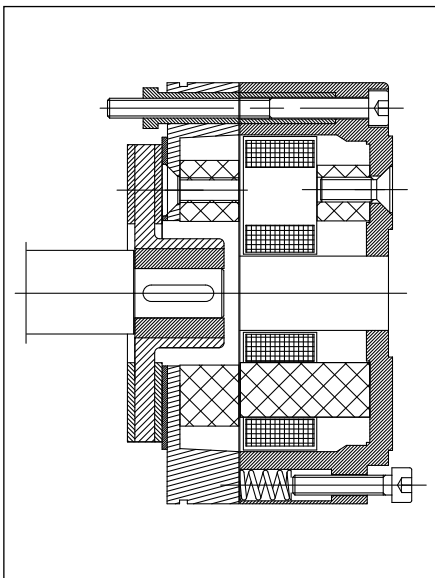


Fig. 2B - Construction diagram for a 63 brake

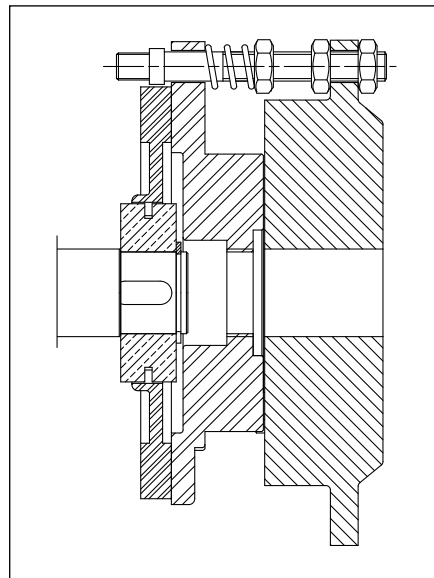


Fig. 2C - Construction diagram for a 71÷160 brake

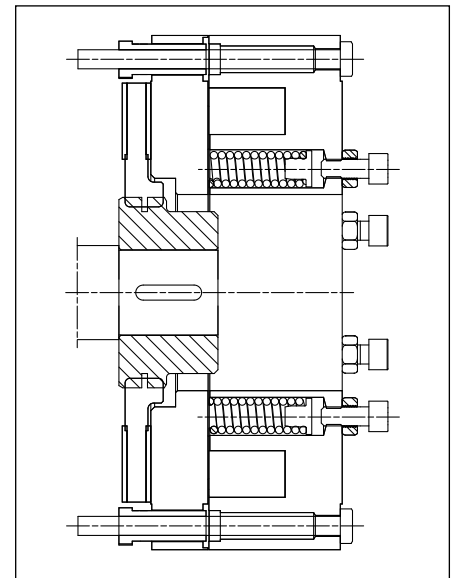


Fig. 2D - Construction diagram for a 180÷315 brake

2. Design features



Fig. 2E -
Manual release (optional on request)
for motors 71÷160 not ventilated

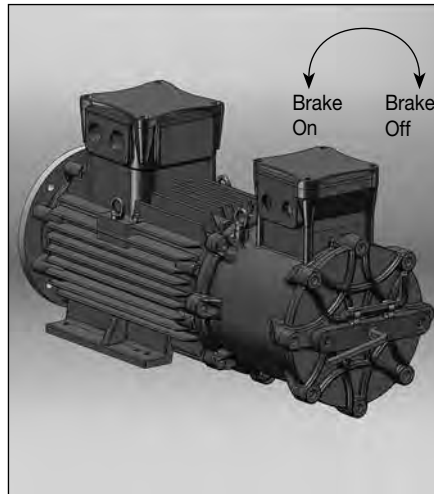


Fig. 2F -
Manual release (optional on request)
for motors 180÷315 not ventilated

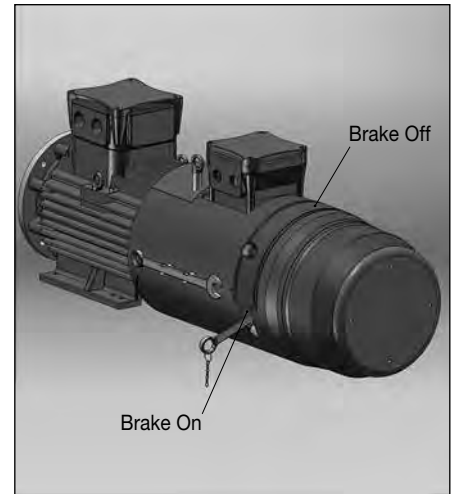


Fig. 2G -
Manual release (optional on request)
for motors 180÷315 with forced ventilation

2.6 Bearing system

Standard motors are equipped with radial deep groove ball bearings (ZZ pre-greased series) or open bearings complete with grease nipples.

Where requested roller, or other special bearings can be fitted.

Lubrication

The ZZ series bearings are lubricated for life and require no further lubrication.

Open bearings are supplied with grease nipples and are to be lubricated according to the indications given in the table 2G - 2H.

Bearing Seal

In order to prevent dust and water penetration, a seal ring is fitted to the endshield on the driving and non-driving ends.

These seal rings are highly resistant to vibrations, thermally stable, and resistant to mineral oils and diluted acids.

Seals for media not listed above are available on request.

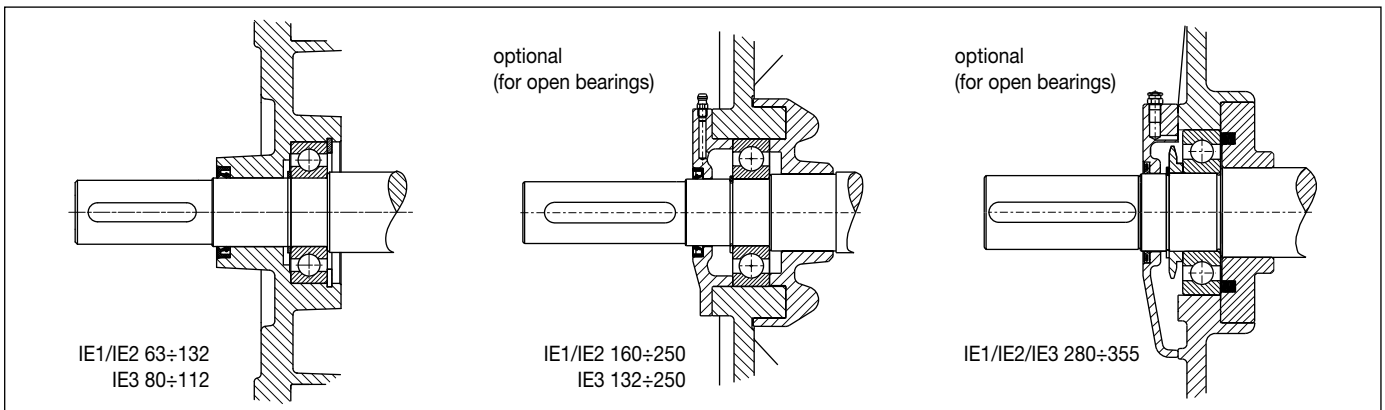


Fig. 2H - Ball bearings - DE (front)

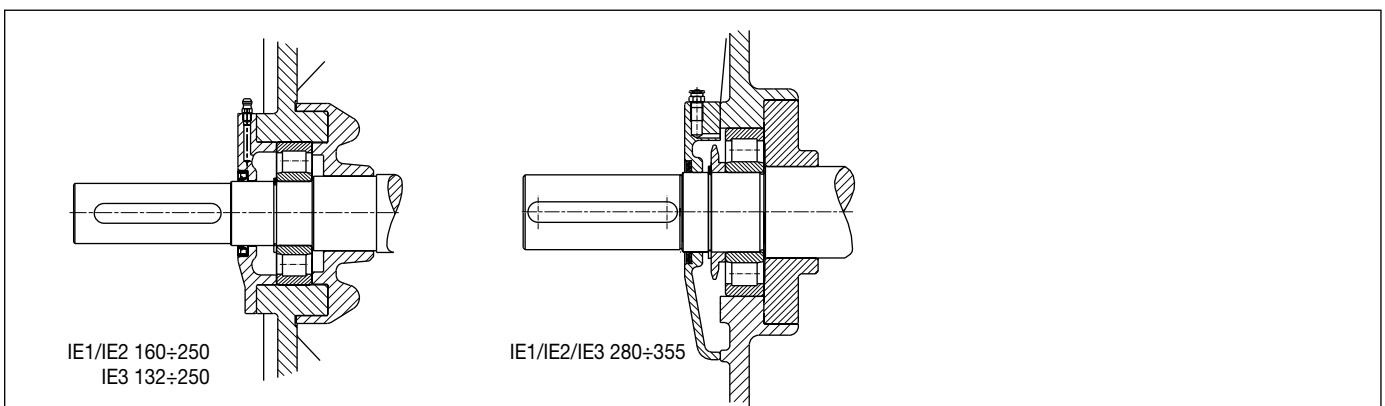


Fig. 2I - Roller bearings - On request execution DE (front)

2. Design features

Table 2G - Standard model

Frame size	Poles	Bearing	
		Drive end	Non-Drive end
63	2 - 4 - 6 - 8	6202 ZZ	
71	2 - 4 - 6 - 8	6203 ZZ	
80	2 - 4 - 6 - 8	6204 ZZ	
90	2 - 4 - 6 - 8	6205 ZZ	
100	2 - 4 - 6 - 8	6206 ZZ	
112	2 - 4 - 6 - 8	6306 ZZ	
132	2 - 4 - 6 - 8	6308 ZZ C3	
160	2 - 4 - 6 - 8	6309 ZZ C3	
180	2 - 4 - 6 - 8	6310 ZZ C3	
200	2 - 4 - 6 - 8	6312 ZZ C3	
225	2 - 4 - 6 - 8	6313 ZZ C3	
250	2	6313 ZZ C3	
	4 - 6 - 8	6314 ZZ C3	6313 ZZ C3
280 horizontal	2 - 4 - 6 - 8	6316 ZZ C3	
280 vertical	2 - 4 - 6 - 8	6316 C3	
315 horizontal	2	6316 ZZ C3	
	4 - 6 - 8	6317 ZZ C3	6316 ZZ C3
315 vertical	2	6316 C3	
	4 - 6 - 8	6317 C3	6316 C3
355	2	6317 C3	6316 C3
	4 - 6	6322 C3	6316 C3

Table 2H - Upon request

Frame size	Poles	Bearing			Time interval for lubrication (hours)	Amount of grease*	
		Front ball bearings	Front rollers	Rear ball bearings			
132	2	6308 C3	NU 308	6308 C3	3000	12 g	
	4				6000		
	6 - 8				9000		
160	2	6309 C3	NU 309	6309 C3	5500	12 g	
	4				8250		
	6 - 8				11000		
180	2	6310 C3	NU 310	6310 C3	2000	12 g	
	4				6000	15 g	
	6 - 8				7000		
200	2	6312 C3	NU 312	6312 C3	2100	12 g	
	4				5000	15 g	
	6 - 8				7000		
225	2	6313 C3	NU 313	6313 C3	2000	15 g	
	4				4500		
	6				5600		20 g
	8				6400		
250	2	6313 C3	NU 313	6313 C3	2000	20 g	
	4	6314 C3	NU 314		4100		
	6				5300		
	8				6200		
280 S	2	6316 C3	NU 316	6316 C3	3700	33 g	
	4				4300		
	6				4600		
	8				4800		
280 M	2	6316 C3	NU 316	6316 C3	3700	33 g	
	4				4300		
	6				4600		
	8				4800		
315 S	2	6316 C3	NU 316	6316 C3	3300	37 g	
	4	6317 C3	NU 317		9500		
	6				13700		
	8				15300		
315 M	2	6316 C3	NU 316	6316 C3	2900	37 g	
	4	6317 C3	NU 317		7800		
	6				11300		
	8				13600		
315 LA	2	6316 C3	NU 316	6316 C3	4100	33 g	
	4 - 6	6317 C3	NU 317		11100	37 g	
	8				19500		
315 LB	2	6316 C3	NU 316	6316 C3	3500	37 g	
	4 - 6	6317 C3	NU 317		9500		
	8				16550		
315 LC	2	6316 C3	NU 316	6316 C3	2900	33 g	
	4 - 6	6317 C3	NU 317		7800	37 g	
	8				13600		
355	2	6317 C3	NU 317	6316 C3	3400	40 g	
	4	6322 C3	NU 322		6900	60 g	
	6				11200		

* Grease type LGHP2 SKF or equivalent.

2. Design features

2.7 Permissible radial loads on the shaft with standard bearings

Table 2I shows the values of radial load calculated considering:

- frequency 50Hz;
- temperature not exceeding 90°C;
- 20,000 hours of life for 2-pole motors;
- 40,000 hours of life for 4, 6, 8-pole motors.

For operation at 60Hz the values have to be reduced by 6% in order to achieve the same useful life. For double speed motors, consider always the higher speed.

The distance of the point of action of force F_R from the shoulder of the shaft must not exceed the length of the shaft end.

F_R = maximum radial load (e. g. belt load + weight of belt pulley)

$$F = \text{belt load [N]} = \frac{2 \cdot K \cdot M}{D}$$

$$M = \text{torque [Nm]} = \frac{9550 \cdot P}{n}$$

P = rated motor output [kW]

n = rated motor speed [1/min]

D = belt pulley diameter [m]

K = prestress factor governed by belt type: it is assumed approximately as follows

$K = 3$ for normal flat belts without tensioning pulley

$K = 2$ for normal flat belts with tensioning pulley

$K = 2.2$ for V-belts or special flat belts

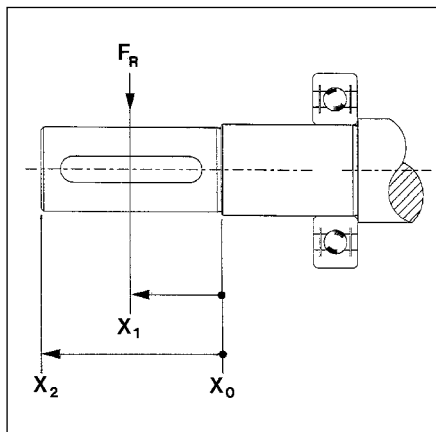


Fig. 2L

Table 2I

Frame size	Pole number	Permissible radial load F_R [N]					
		Ball bearings			Roller bearings		
		X_0	X_1	X_2	X_0	X_1	X_2
63	2	390	360	340	---	---	---
	4	390	360	340	---	---	---
	6	440	410	380	---	---	---
	8	490	450	420	---	---	---
71	2	490	450	420	---	---	---
	4	480	450	420	---	---	---
	6	550	510	480	---	---	---
	8	610	560	520	---	---	---
80	2	640	590	540	---	---	---
	4	640	580	540	---	---	---
	6	730	660	610	---	---	---
	8	800	730	670	---	---	---
90	2	730	660	610	---	---	---
	4	720	660	600	---	---	---
	6	820	750	680	---	---	---
	8	910	820	750	---	---	---
100	2	1020	910	830	---	---	---
	4	1010	910	820	---	---	---
	6	1150	1030	940	---	---	---
	8	1270	1140	1030	---	---	---
112	2	1480	1350	1240	---	---	---
	4	1470	1340	1230	---	---	---
	6	1680	1530	1410	---	---	---
	8	1850	1680	1550	---	---	---
132	2	2160	1930	1750	---	---	---
	4	2140	1910	1720	---	---	---
	6	2450	2190	1970	---	---	---
	8	2700	2410	2180	---	---	---
160	2	2790	2470	2210	5720	5200	4680
	4	2770	2450	2190	5885	5350	4815
	6	3150	2790	2490	5995	5450	4905
	8	3480	3080	2750	6050	5500	4950
180	2	3600	3200	2950	6490	5900	5310
	4	3500	3350	2850	7040	6400	5760
	6	3900	3600	3300	7370	6700	6030
	8	4300	3950	3700	7480	6800	6120
200	2	4500	4300	4000	9680	8800	7920
	4	4550	4350	4100	10450	9500	8550
	6	5300	5500	5000	10780	9800	8820
	8	5500	5350	5050	10945	9950	8955
225	2	5500	5000	4650	11880	10800	9720
	4	5350	4900	4500	12760	11600	10440
	6	5950	5650	5200	13200	12000	10800
	8	6400	6100	5700	13420	12200	10980
250	2	5300	5100	4750	13860	12600	11340
	4	5650	5400	5300	15950	14500	13050
	6	5820	5600	5370	16500	15000	13500
	8	6420	5980	5520	16665	15150	13635
280	2	5500	5000	4500	15400	14000	12600
	4	5665	5150	4635	15950	14500	13050
	6	6930	6300	5670	16500	15000	13500
	8	7920	7200	6480	18150	16500	14850
315 S-M	2	5500	5000	4500	14300	13000	11700
	4	6270	5700	5130	28050	25500	22950
	6	7370	6700	6030	29150	26500	23850
	8	8360	7600	6840	29700	27000	24300
315 L	2	6820	6200	5580	13640	12400	11160
	4	7095	6450	5805	24750	22500	20250
	6	8030	7300	6570	27500	25000	22500
	8	9020	8200	7380	30800	28000	25200

For special applications and for 355 motors, verification of admissible loads will be calculated during the offer phase.

2. Design features

2.8 Permissible axial load on the shaft with standard bearings

If the shaft end is loaded at X^2 with the permissible radial load F_A , an additional axial load is allowed (table 2L).

If the permissible radial load is not fully utilized, higher loads are possible in axial direction (Values on request).

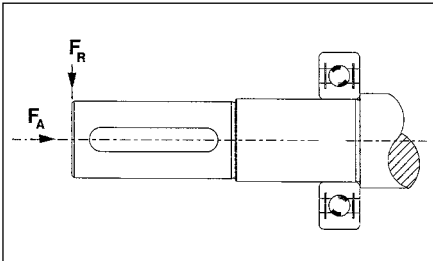


Fig. 2M

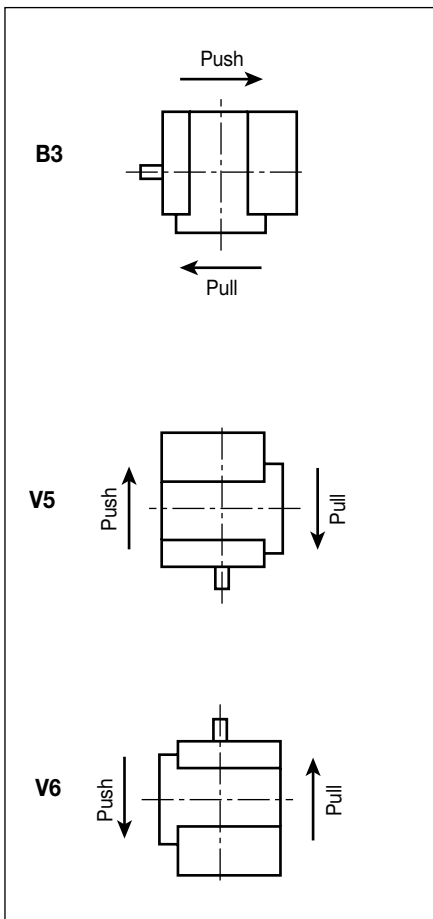


Fig. 2N

Table 2L

Frame size	Pole number	Limit axial load with F_R at X_2 - F_A [N]			
		Ball bearings		Roller bearings	
		B3 push/pull	V5/V6 push/pull	B3 push/pull	V5/V6 push/pull
63	2	120	110	---	---
	4	120	110	---	---
	6	140	130	---	---
	8	160	150	---	---
71	2	140	130	---	---
	4	140	120	---	---
	6	170	150	---	---
	8	190	170	---	---
80	2	190	170	---	---
	4	190	160	---	---
	6	220	190	---	---
	8	250	220	---	---
90	2	200	170	---	---
	4	200	160	---	---
	6	240	190	---	---
	8	270	220	---	---
100	2	280	230	---	---
	4	280	220	---	---
	6	330	260	---	---
	8	370	300	---	---
112	2	410	330	---	---
	4	410	320	---	---
	6	480	370	---	---
	8	540	430	---	---
132	2	590	430	---	---
	4	590	380	---	---
	6	690	470	---	---
	8	780	560	---	---
160	2	750	490	1000	700
	4	750	450	1200	840
	6	880	520	1300	910
	8	1000	640	1400	980
180	2	880	950	1000	700
	4	880	1150	1250	875
	6	1030	1350	1350	945
	8	1160	1550	1550	1085
200	2	1160	1100	1100	770
	4	1160	1200	1200	840
	6	1360	1400	1400	980
	8	1520	1600	1600	1120
225	2	1300	1250	1250	875
	4	1300	1350	1350	945
	6	1520	1600	1600	1120
	8	1710	1850	1850	1295
250	2	1460	1300	1300	910
	4	1460	1400	1400	980
	6	1710	1600	1600	1120
	8	1920	1920	1900	1330
280	2	5500	3850	3700	2590
	4	5500	3850	3700	2590
	6	6500	4550	4000	2800
	8	7400	5180	4500	3150
315 S-M	2	5500	3850	3700	2590
	4	5800	4060	3500	2450
	6	6800	4760	4000	2800
	8	7650	5355	4500	3150
315 L	2	2200	1540	3850	2695
	4	2200	1540	3800	2660
	6	2500	1750	4600	3220
	8	3000	2100	5500	3850

For special applications and for 355 motors, verification of admissible loads will be calculated during the offer phase.

2. Design features

2.9 Terminal box design

The standard design has four basic versions:

- Ex d IIB
- Ex d IIC
- Ex de IIB
- Ex de IIC

On request we can supply:

- additional terminal box for auxiliary terminals (Fig. 2P)
- motors without terminal box and with leads (Fig. 2Q)
- bigger terminal box with capacitor for single phase motors (Fig. 2R).

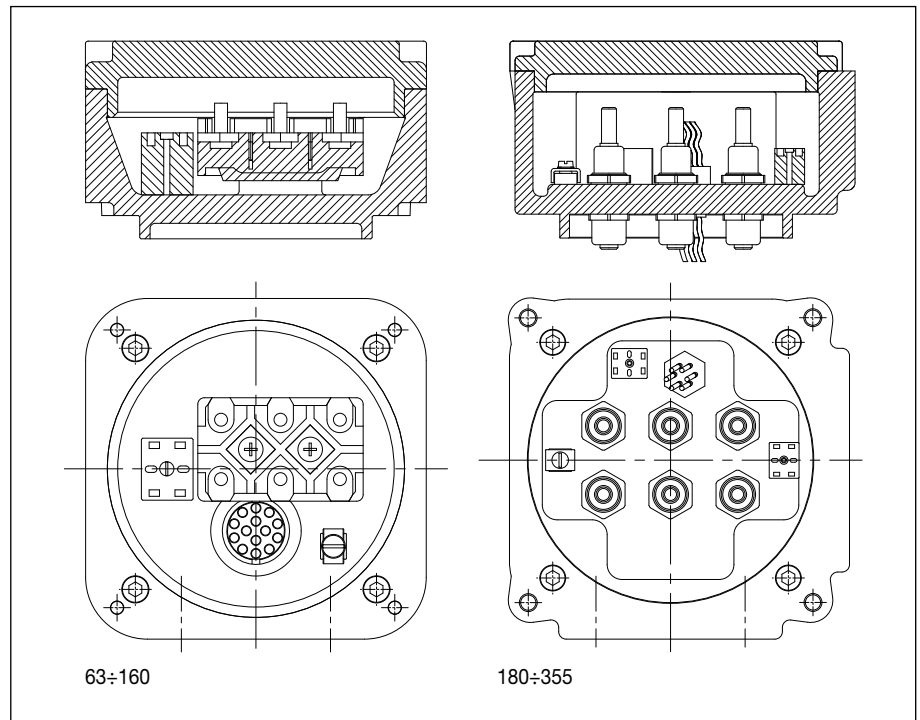


Fig. 20 - Standard motor version terminal box Ex d, group IIB/ IIC

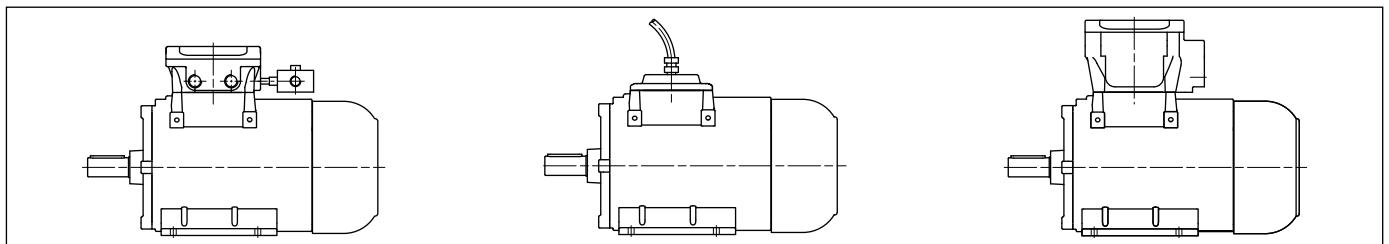
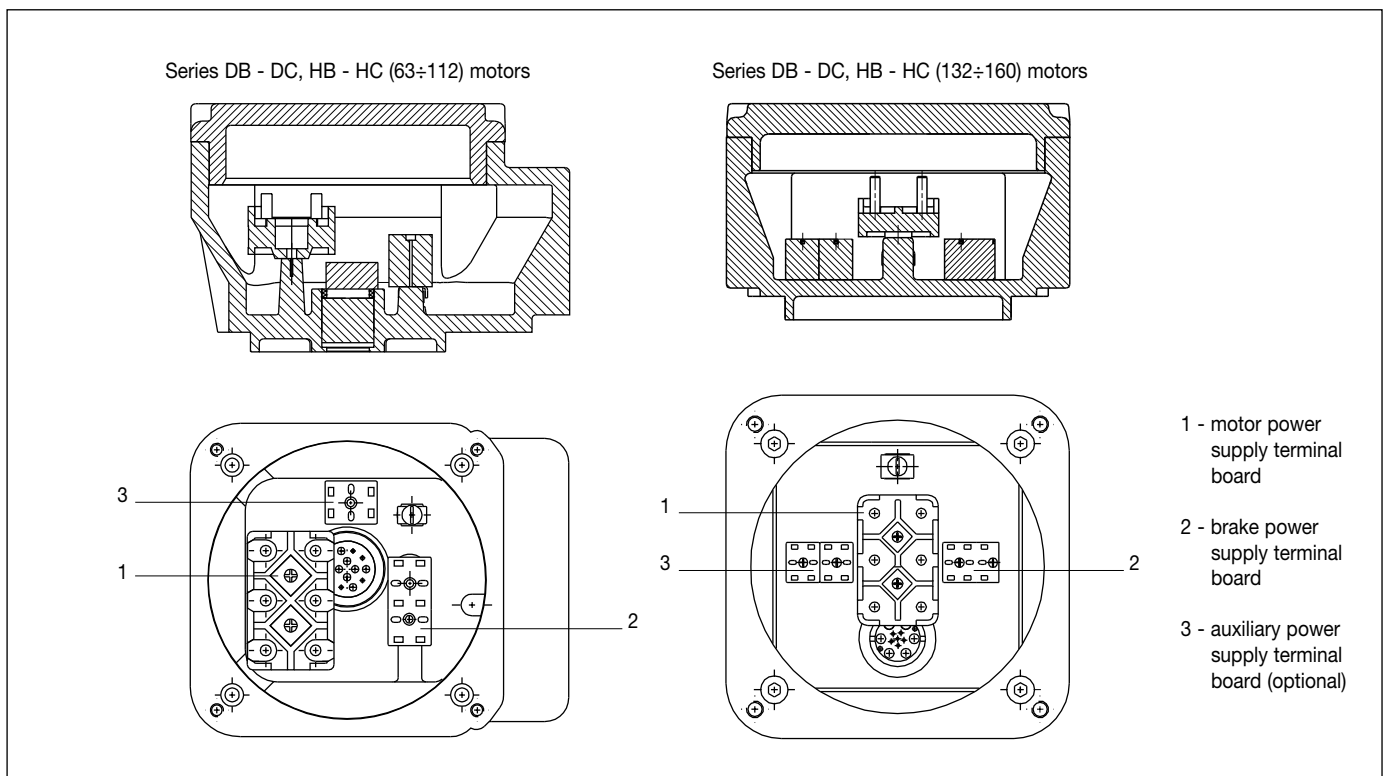


Fig. 2P

Fig. 2Q

Fig. 2R



Series DB - DC, HB - HC (63÷112) motors

Series DB - DC, HB - HC (132÷160) motors

- 1 - motor power supply terminal board
- 2 - brake power supply terminal board
- 3 - auxiliary power supply terminal board (optional)

Fig. 2S - Motor with brake terminal box

2. Design features

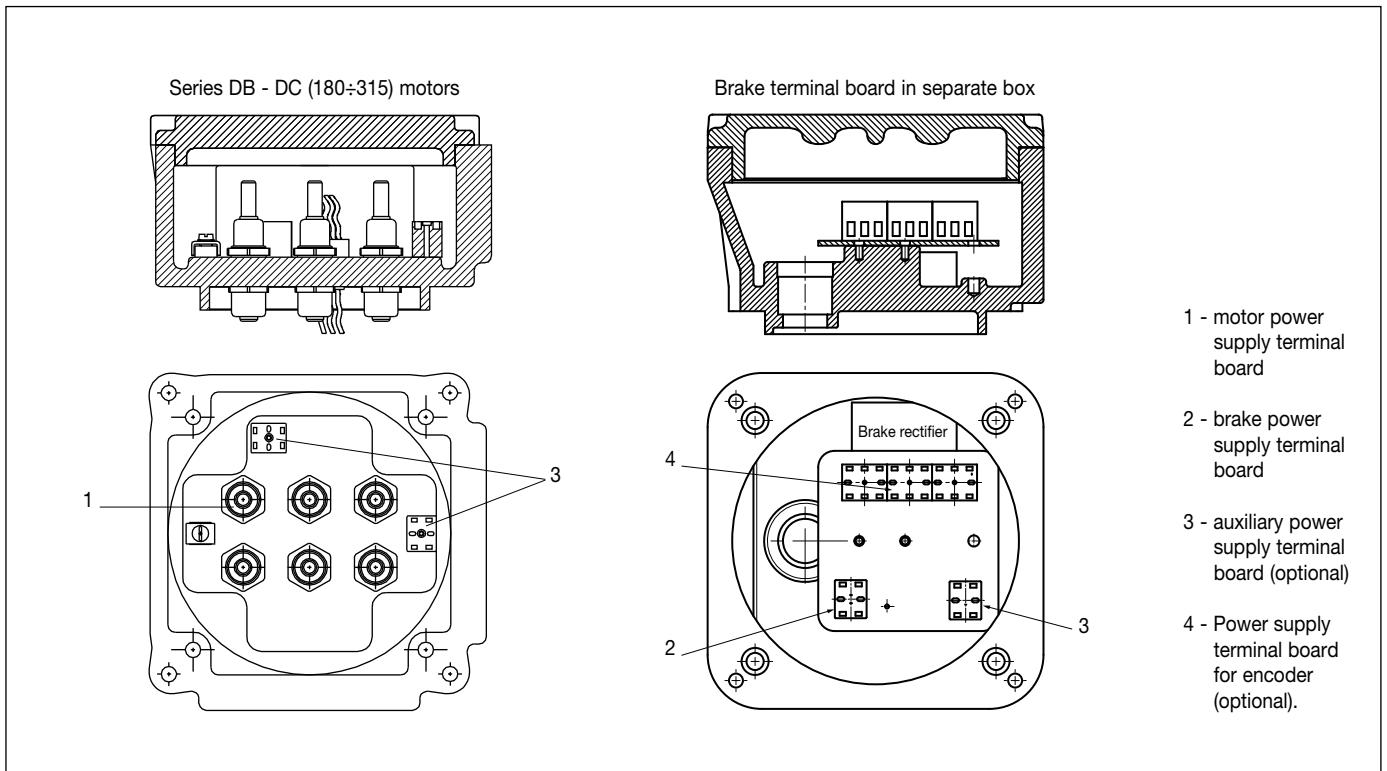


Fig. 2T - Motor with brake terminal box

2.10 Position of terminal box and terminals

The terminal box is usually located on top and can be turned through $4 \times 90^\circ$ (Fig. 2U).

For a horizontal mounted motor, the cable entry is normally located on the right side (looking at the driving-end).

Cable entry:

- standard position: 1
- special positions upon request: 2, 3, 4.

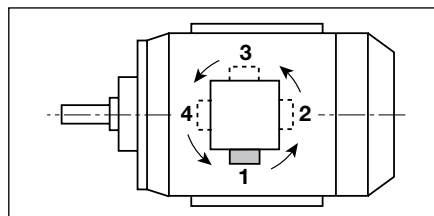


Fig. 2U - Positioning of the cable entry, plan view

Terminals and earthing terminal

There are a maximum number of 6 power terminals in the terminal box.

The type of monitoring device depends on

the number of possible additional terminals in the main terminal box.

PTC thermistors can be connected to two additional terminals.

Two terminals are also necessary for connecting the anticondensation heater.

For PT 100 (RTD) thermistors, 3 or 4 terminals are necessary depending on the type chosen.

An earthing terminal is located in the terminal box and another earthing terminal is located on motor frame.

2.11 Cable-entries

As standard, the motors are delivered with one or two threaded cable entries for flameproof packing glands.

Ex de motors can be also provided with Ex e packing glands.

Motors fitted with thermodetectors or heaters are always provided with additional cable entry.

Table 2M

Mains connection cable entries				
Frame size	Mains power supply	Power supply from an inverter	Conical threading upon request*	
			ANSI B 2.1	UNI 6125
63 ÷ 112	1 x M25	1 x M25 + 1 x M20	NPT 3/4"	Gk 3/4"
132 ÷ 160	2 x M32	1 x M32 + 1 x M20	NPT 1"	Gk 1"
180 ÷ 250	2 x M40	1 x M40 + 1 x M20	NPT 1.1/4"	Gk 1.1/4"
280 ÷ 315	2 x M63	1 x M63 + 1 x M20	NPT 2"	Gk 2"
355	2 x M75	1 x M75 + 1 x M20	NPT 2.1/2"	Gk 2.1/2"
Auxiliaries cable entries				
63 ÷ 355	----	1 x M20	NPT 1/2"	Gk 1/2"

* Other threads available upon request

3. Electrical design

3.1 Standard operating conditions

Output

The rated outputs and operating characteristics given in the performance data refer according to IEC 60034-1 to:

- continuous duty (S1)
- frequency of 50Hz
- voltage 400V (230V for single phase)
- maximum ambient temperature of 40°C
- maximum height of installation of 1000m above sea level.

Motors (IIB, Ex d or Ex nA or Ex t) can also be operated in ambient temperatures from 40°C to 80°C and at altitudes of more than 1000m to 4000m above sea level.

In these cases, the rated output given in the tables must be reduced in accordance with table 3A or a larger motor has to be chosen.

The rated data does not need to be changed, if at altitudes in excess of 1000 m above sea level, the ambient temperature is reduced according to the following table:

Altitude of installation [m]	Maximum ambient temperature [°C]
0 to 1000	40
1000 to 2000	30
2000 to 3000	19
3000 to 4000	9

Voltage, frequency

The motors as standard are built to run at the voltage and frequency with the tolerances indicated in figure 3A.

The motors can run with the variations envisaged in normal operational areas at a voltage of ± 5% and frequency of ± 2%.

Furthermore, the motors can be used in the operational area with restrictions (variations in voltage of ± 10% and frequency of ± 3%) as long as the indications given by norm 60034-1 are complied with.

Torque

The motors are fitted with squirrel-cage rotors suitable for direct-on-line starting.

The resulting starting and maximum torques, expressed as a multiple of the rated torques are given in the performance data.

A deviation in the voltage from the rated value changes the torques as an approximate function of the square of the voltages.

Normally two-speed motors have a nominal torque that is roughly the same for both speeds.

A version is also available with quadratic torque, for centrifugal machines (fans, pumps). In this case, the torque at the lower speed is roughly half that available at the higher speed.

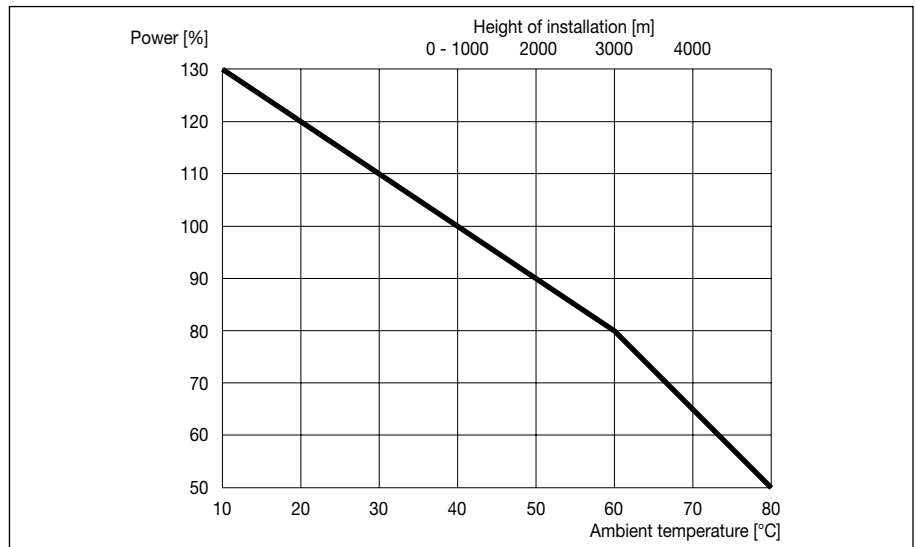


Table 3A - Power variation of standard motors in case of coolant temperature different from 40°C or height of installation over 1000 m above sea-level

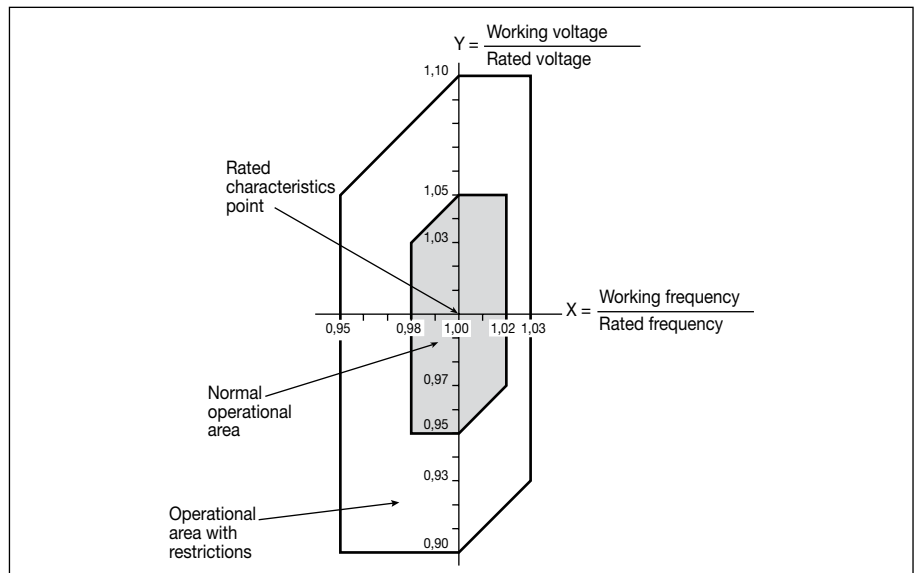


Fig. 3A

Rated current

In the performance data the rated currents are only indicated for a rated voltage of 400V.

For other voltages the rated currents are inversely proportional to the voltages:

$$\frac{U}{U'} = \frac{I'}{I}$$

This results in:

$$I' = \frac{U \cdot I}{U'}$$

Speed

The rated speeds shown in the performance data are valid for 50 Hz and the rated speed equals synchronous speed less slip.

The following speeds result from the number of poles and the mains frequencies of 50 and 60Hz:

Pole number	No-load speed at	
	50Hz [1/min]	60Hz [1/min]
2	3000	3600
4	1500	1800
6	1000	1200
8	750	900
10	600	720
12	500	600
16	375	450

Direction of rotation

The motors can be operated in both directions of rotation. If the phases are connected in the sequence L1, L2, L3 to the terminals U1, V1, W1, the motor turns clockwise.

The direction of rotation can be reversed by interchanging any two phases.

3. Electrical design

Note regarding electro-magnetic compatibility

Low voltage induction motors, if installed correctly and connected to the power supply, respect all immunity and emission limits as set out in the regulations relating to electro-magnetic compatibility (EMC “Generic Standard” for industrial environments).

In the case of supply by means of electronic impulse devices (inverters, soft starters etc.), all verifications and any modifications, necessary to ensure that emission and immunity limits, as stated within the regulations, are respected, are the responsibility of the installer.

Tolerances

According to IEC 60034-1 the electrical data stated in the tables are subject to the following tolerances:

Efficiency:

$P_n \leq 50 \text{ kW}$: - 0.15 (1- η)

$P_n > 50 \text{ kW}$: - 0.10 (1- η)

Power factor: - $\frac{1 - \cos \phi}{6}$

(minimum 0.02 - maximum 0.07)

Slip at rated load operating temperature: $\pm 20\%$ of rated slip.

Locked rotor torque (starting torque): - 15% + 25%

Maximum torque: - 10%.

Current with locked rotor: + 20% (no lower limit).

3.2 Efficiency and power factor at partial load

The efficiency and power factor values shown in the performance data refer to rated output at 50Hz.

3.3 Insulation and temperature rise

Insulation

The components of the insulation system were selected so as to ensure good protection against chemically aggressive gases, vapours, dust, oil and air humidity. All materials used for insulating the winding and winding ends correspond to insulating classes F or H according to IEC 60085:

- Enamel-insulated copper wires with temperature index 200 (class H);
- Insulating sheet on polyester base (class F);
- Impregnation with fenolic resins modified with polyester resins (class H);

Table 3B - Limit temperature for insulating material according IEC 60085

Insulation class	Limit temperature [°C]
B	130
F	155
H	180

Temperature rise

Standard single-speed motors in continuous service (excluding 315M) have temperature rises that are within the limits for class B.

Motors with higher output and pole-changing motors normally have temperature rise within class F limit.

Table 3C - Temperature rise limit for rotating machines according IEC 60034-1

Insulation class	Max temperature rise [K]
B	80
F	105
H	125

According to Normative IEC 60034-1, the values shown in the table above may be up to 10°C higher, with a feeding current variance of $\pm 5\%$.

3. Electrical design

3.4 Duty types

In compliance with IEC 60034-1 the following duty-types are distinguished:

Duty-type S1 - continuous running duty. Constant load operation.

Duty-type S2 - short-time duty. Operating times of 10, 30, 60, and 90 minutes are recommended. After each operating period the motor remains de-energized until the winding has cooled down to the ambient temperature.

Duty-type where start-ups DO NOT INFLUENCE winding over-heating:

Duty-type S3 - intermittent periodic duty. Where starting does not influence the temperature. Duty cycle 10 minutes unless otherwise agreed upon. For the cyclic duration factor the values 15, 25, 40, and 60% are recommended.

Duty-type S6 - continuous operation periodic duty. Duty cycle 10 minutes unless otherwise

agreed upon. For the cyclic duration factor the value 15, 25, 40, and 60% are recommended.

Duty-types where starting and braking have a corresponding INFLUENCE on the temperature rise of the winding:

Duty-type S4 - intermittent periodic duty with starting. Intermittent periodical operation with identical cycles.

Duty-type S5 - intermittent periodic duty with electric braking. Intermittent periodical operation with identical cycles, which include an electrical braking phase.

For S4 and S5 duty-types the following details must be given after this code:

- Intermittence ratio;
- The number of starts per hour;
- Moment of inertia of the motor;
- Moment of inertia of the load.

Duty-type S7 - continuous operation periodic duty with electric braking.

Duty-type S8 - continuous operation periodic duty with related load/speed changes.

Duty-type S9 - duty with non-periodical load and speed variations. Typical operation for motors powered by frequency converters.

Most of the real duty-type conditions represent a combination of duty-types as mentioned under 1. and 2. In order to exactly determine a suitable motor, details of all the operating conditions are required.

N.B.:

The output ratings stated in the "Performance data" (Chapter 4.) apply to duty-type S1.

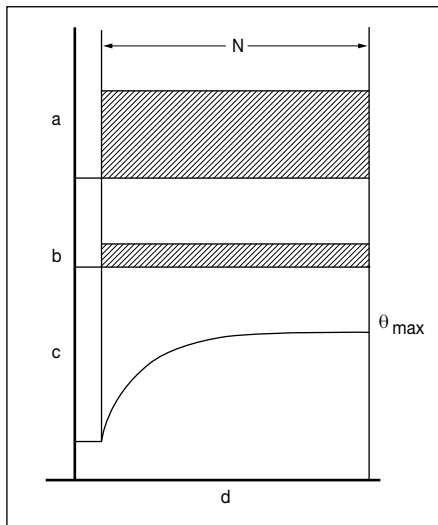


Fig. 3B - Duty type S1

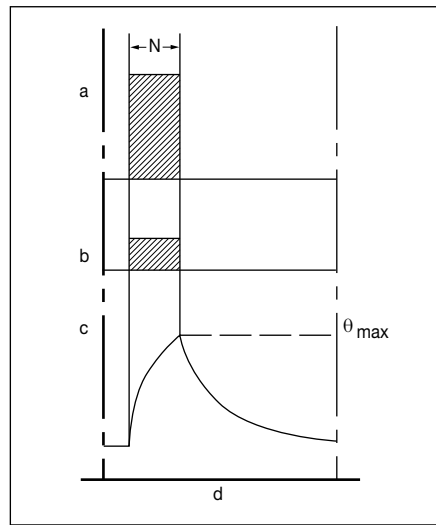


Fig. 3C - Duty type S2

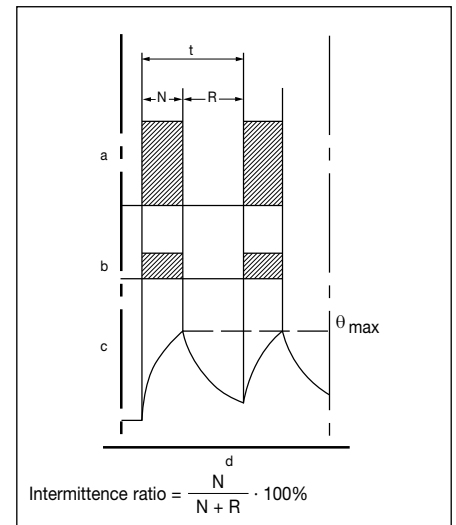


Fig. 3D - Duty type S3

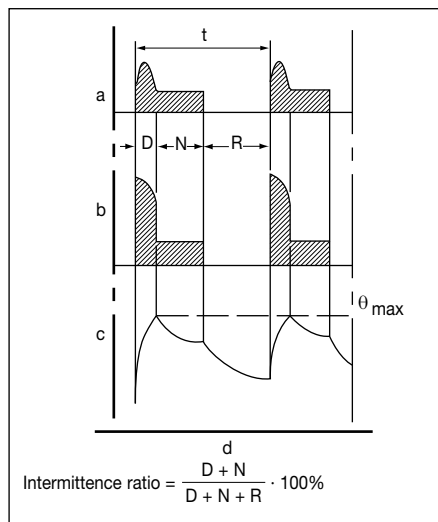


Fig. 3E - Duty type S4

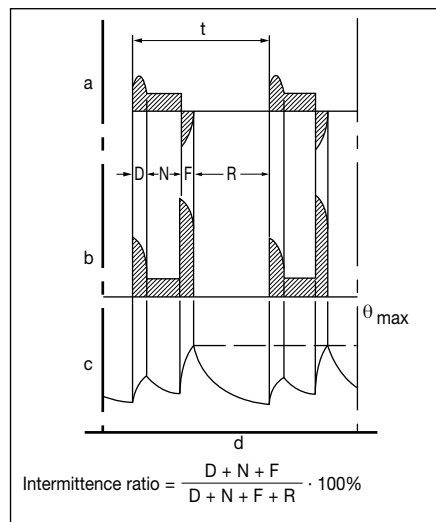


Fig. 3F - Duty type S5

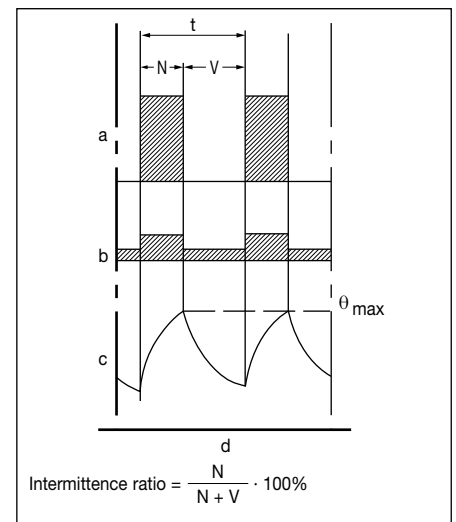


Fig. 3G - Duty type S6

3. Electrical design

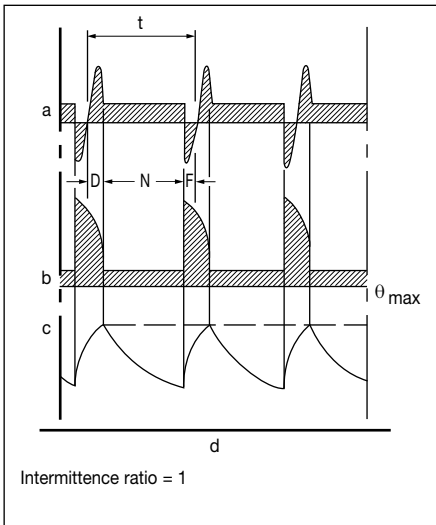


Fig. 3H - Duty type S7

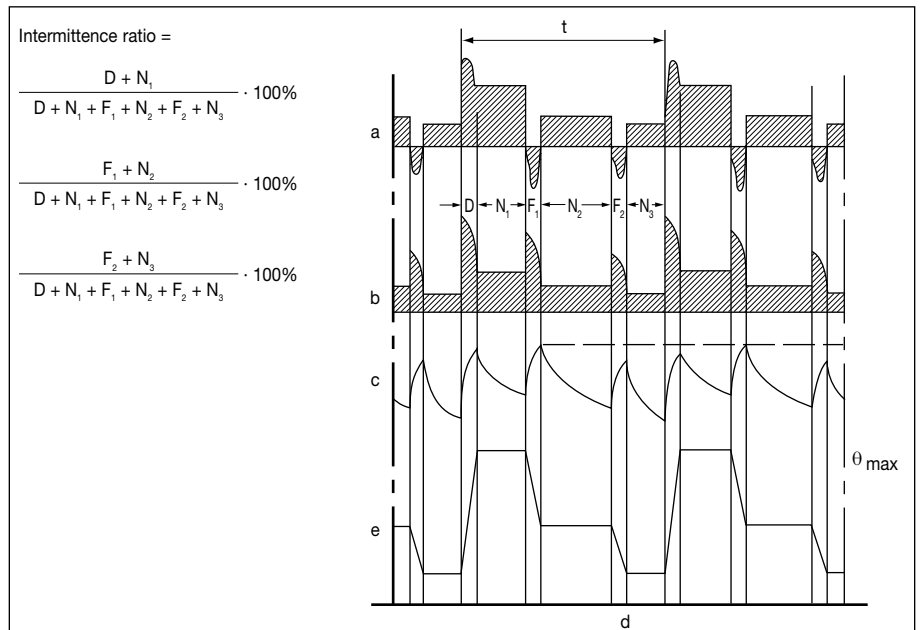


Fig. 3I - Duty type S8

Table 3D - Simbology

a	= Load
b	= Electrical losses
c	= Temperature
d	= Time
e	= Speed
t	= Cycle length
D	= Start-up or acceleration time
F, F ₁ , F ₂	= Electrical braking time
N, N ₁ , N ₂ , N ₃	= Constant load operating time
L	= Variable load operating time
V	= No-load operating time
R	= Rest time
S	= Overload operating time
P	= Full load
θ _{max}	= Maximum temperature reached during cycle

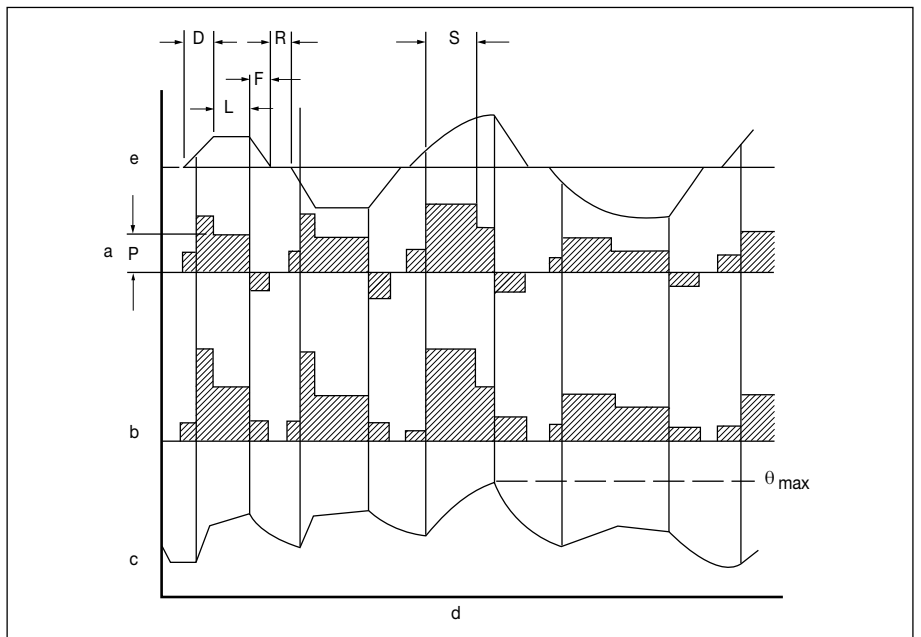


Fig. 3L - Duty type S9

3. Electrical design

3.5 Connecting diagrams

3.5.1 Three-phase motors

Single-speed motors are normally pre-arranged to be connected in star or delta method.

Star connection

Connecting together the W2, U2, V2 terminals (star point) and connecting to the mains the U1, V1, W1 terminals a star connection is obtained.

The phase current I_{ph} and the phase voltage U_{ph} are the following:

$$I_{ph} = I_n$$

$$U_{ph} = U_n / \sqrt{3}$$

where I_n the line current and U_n is the line voltage.

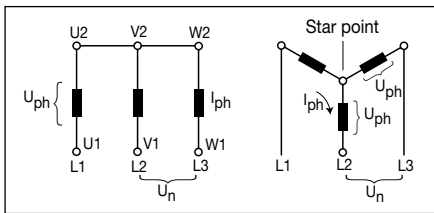


Fig. 3M

Delta connection

Connecting the end of each winding to the beginning of the next winding a delta connection is obtained.

The phase current I_{ph} and the phase voltage U_{ph} are the following:

$$I_{ph} = I_n / \sqrt{3}$$

$$U_{ph} = U_n$$

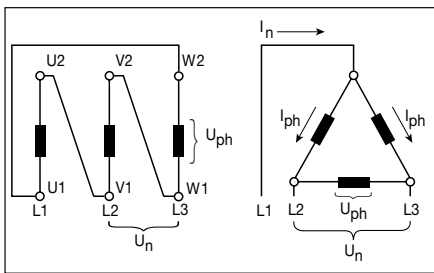


Fig. 3N

Star - Delta starting

The star-delta starting is an easy way to reduce the starting current and starting torque.

Motors can be started with the star-delta starting method whenever the supply voltage correspond to the rated voltage of the motors in delta connections.

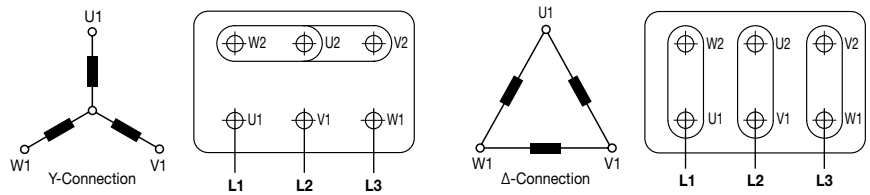
Two speed motors

Standard two speed motors are designed for only one rated voltage and for direct starting.

When the speed ratio is 1/2 the standard motors have one winding (Dahlander connection).

For other speed ratios the motors have two different windings.

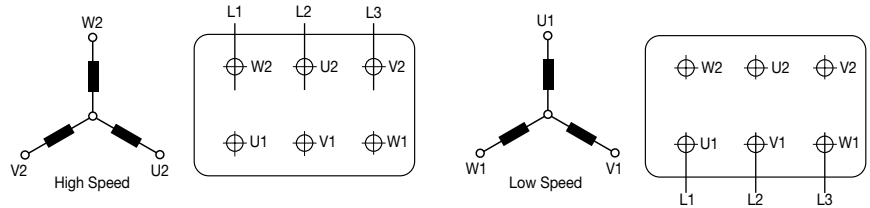
Connection for single speed motors:



Number of pole: 2, 4, 6, 8

Synchronous speed at 50 Hz: 3000, 1500, 1000, 750

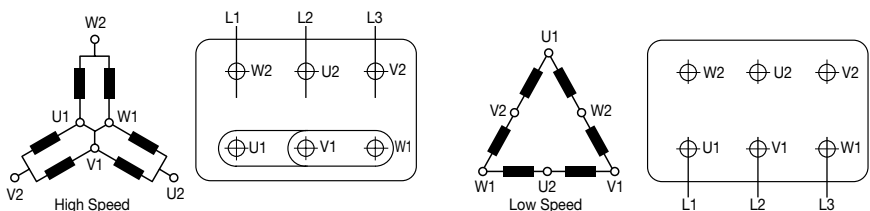
Two separate windings for two speed motors:



Number of pole: 2/6, 2/8, 4/6, 6/8

Synchronous speed at 50 Hz: 3000/1000, 3000/750, 1500/1000, 1000/750.

Dahlander system for two speed motors:



Number of pole: 2/4, 4/8

Synchronous speed at 50 Hz: 3000/1500, 1500/750.

Fig. 30 - Three phase motors connecting diagrams

3.5.2 Single phase motors

Single phase motors are designed for only one rated voltage.

They have two windings (starting and main winding) which have to be connected to the capacitor supplied with the motor.

The sense of rotation can be reversed according to the connecting diagram.

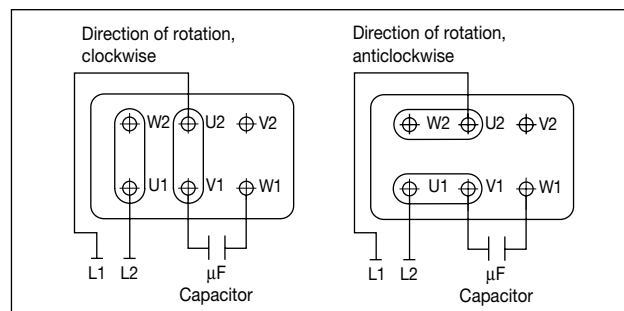


Fig. 3P - Single phase motors connecting diagram

3. Electrical design

3.6 Brake connection diagrams

Other connection diagrams between motor and brake are available, including a single power supply for motor and brake, or power supply on the same terminal board.

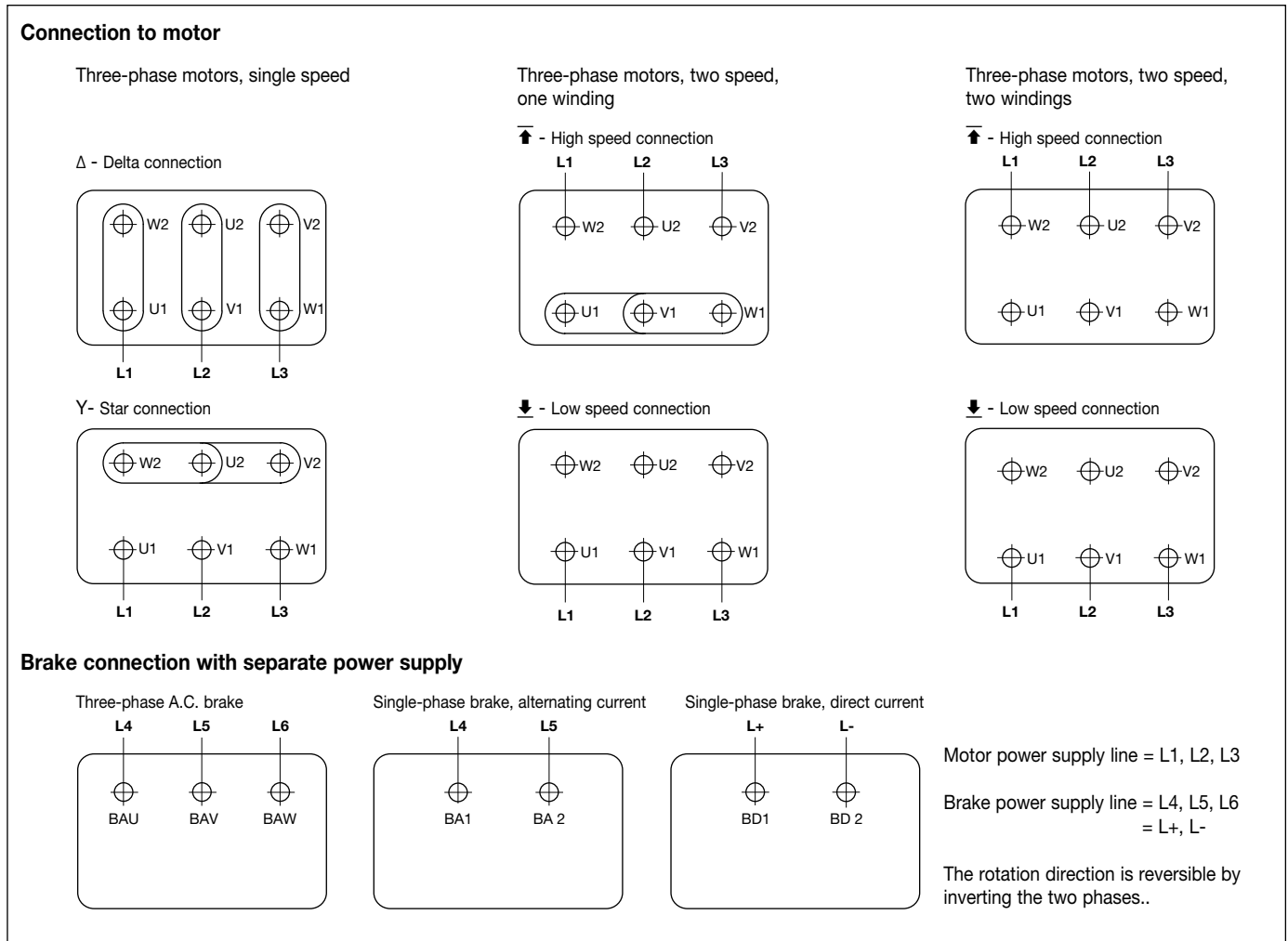


Fig. 3Q - Motor and brake connection diagrams

3.7 Hourly start-ups allowed (Braking: n° per hour)

For motors with intermittent service, (S4) the start-ups per hour allowed depend on the service time and load characteristics, of which inertia is particularly influential. In general, as inertia increases the number of start-ups reduces.

The data given in the column for the "Braking: n° per hour" in section "4. Nominal data" in this catalogue relate to operation with loads that have an inertia 1,5 times that of the motor.

3. Electrical design

3.8 Additional terminals marking (IEC60034-8)

Motors having accessories are supplied with auxiliary terminal boards which bear the marking shown in table 3G.

Table 3E

Marking	No. terminals	Additional terminal for:
TP1 - TP2 (warning)	2	Thermistor PTC (*)
TP3 - TP4 (switch off)	2	
R1 - R2 - R3 (I sensor)	3	Thermistor PT 100 with 3 wires
R4 - R5 - R6 (II sensor)	3	
R7 - R8 - R9 (III sensor)	3	
R11 - R12 - R13 (DE)	3	Thermistor PT 100 on bearing
R21 - R22 - R23 (NDE)	3	
TB1 - TB2 (warning)	2	Normally closed bi-metallic switch (**)
TB3 - TB4 (switch off)	2	
TB8 - TB9 (switch off)	2	Normally closed brake bi-metallic switch (**)
TM1 - TM2 (warning)	2	Normally open bi-metallic switch (**)
TM3 - TM4 (switch off)	2	
HE1- HE2	2	Space heaters
U1 - U2	2	Single phase forced ventilation
U - V - W	2	Three phase forced ventilation
colours according manufacturer diagram	9	Encoder
CA1 - CA2	2	Capacitor
PE	1	Earth cable

(*) U rated = 6V - max 30V - (**) U rated = 250V

3.9 Protection devices

In order to protect the winding of a three-phase induction motor against thermal overloads, resulting in example from overloading and operation with only two phases, one of the following devices can be provided:

- **Bimetallic type device:**

it consists of 2 motor protectors connected in series. The contact is normally closed; the disc opens when the windings temperature reaches limits dangerous for the insulation system. On request, normally open device are available.

- **PTC temperature sensor**

(thermistors):
it consists of 3 sensors connected in series embedded in stator windings. Once it reaches the operating temperature, this device quickly changes the resistance; it must be connected to a suitable releasing device (supplied only on request).

- **PT 100 (RTD) thermometric resistors**

(from size 132 and above).
The resistance value of this device varies according to the windings temperature. They are particularly suitable for a continuous survey of the windings temperature.
For a good survey, at least two sets of PT 100 are requested; they must be connected to their proper monitoring equipment (supplied only on request).

PTC and PT 100 also offer reliable protection for operating modes other than continuous operation, e. g. short-time operation, switching operation, longtime start-up as well as for reduced cooling air flow rates and high ambient temperatures.

Motors for operation with frequency converter are always supplied with PTC thermistor temperature detectors.

Above devices have their proper terminal block located inside main box.

Upon request also available with separate terminal box.

3. Electrical design

3.10 Frequency converter driven motors

Motors with enclosures in protection type “d”, “de” are designed for variable speed drives.

Chapter 4.8 lists the electrical data in different working conditions of the Ex d, Ex de motors shown in this catalogue.

Specific type-approvals are needed for motors with protection type Ex e, while in many countries motors with protection type Ex nA are strongly restricted.

When using a squirrel cage “Ex d” motor with a frequency converter, the following points must be taken into account in addition to the general selection criteria:

- The voltage (or current) fed by the frequency converter is not purely sinusoidal.

As a result it may increase the losses, vibration, and noise of the motor. Furthermore, a change in the distribution of the losses may affect the motor temperature balance.

In every case, the motor must be correctly sized according to the instructions supplied with the selected frequency converter and with our technical data.

- In a frequency converter drive the actual operating speed of the motor may deviate considerably from its rated speed.

For higher speeds it must be ensured that the highest permissible speed of rotation of the motor, or the critical speed of the entire equipment, is not exceeded.

In addition, bearing lubrication and any ventilation noise suppression arrangements will require special attention.

- The torque values shown in this catalogue for motors with constant torque at frequencies over 60Hz can be stably supplied only if the motor has a delta connection.

For example, to stably achieve these values from a 230/400V 50Hz winding motor with a 400V 50Hz mains voltage supply, the motor must have a delta connection and, consequently, the inverter must be configured so that at 50Hz it supplies a voltage of 230V.

Vice-versa, with a star connection, the values listed can be supplied only for very short periods.

- Operating periods at a speed above 3600 1/min must never exceed 10% of the entire work cycle of the motor to ensure the bearings last accordingly.
- If the rated voltage is 500V or if there is a long feeding cable between the motor and the frequency converter, the insulation of the motor must be reinforced because of the occurring voltage peaks.

A correct earthing of the motor and the driven equipment is also important to avoid bearing currents and voltages.

The features of motors for use in constant torque and those for use in quadratic torque are indicated in section 4.8.

Section 4.8.1 and 4.8.2 contains graphs showing loading curves for the use of variable torque motors.

The reference torque value (M_n) is the value indicated in the tables in section 4.1.

Moteurs électriques

0. Introduction

0.1 Unités de mesure du SI et équivalences

Tableau 0A

Description	Unités de mesure du SI			Équivalences
	Symbole pour formules	Symbole	Nom	
Longueur Aire Volume	L A V	m m^2 m^3	mètre	$1 m^3 = 1000 dm^3$ $1 dm^3 = 1l$
Angle plat	α, β, γ	rad	radian	$1^\circ = \frac{\pi}{180} \text{ rad}$ $1' = 1^\circ/60$ $1'' = 1'/60$
Temps Fréquence	t f	s Hz	seconde Hertz	$1 \text{ Hz} = 1/s$
Vitesse de rotation Vitesse Vitesse angulaire	n v ω	1/min m/s rad/s		$1 \text{ km/h} = \frac{1}{3.6} \text{ m/s}$
Accélération Accélération angulaire	a α	m/s^2 rad/s ²		
Masse Densité	m ρ	kg kg/m ³	kilogramme	
Force Pression Contrainte	F p σ	N $Pa = N/m^2$ N/mm ²	Newton Pascal	$1N = 1 \text{ kg} \cdot 1 \text{ m/s}^2$ $9.81 \text{ N} = 1 \text{ kgf}$ $9.81 \cdot 10^4 \text{ N/m}^2 = 1 \text{ kgf/cm}^2$ $9.81 \text{ N/mm}^2 = 1 \text{ kgf/mm}^2$
Travail Energie Chaleur	W W Q	$J = Nm$	Joule	$9.81 \text{ Nm} = 1 \text{ kgfm}$ $4187 \text{ J} = 1 \text{ kcal}$ $1 \text{ kWh} = 3.6 \times 10^6 \text{ J}$
Couple	M	Nm		$9.81 \text{ Nm} = 1 \text{ kgfm}$ $1 \text{ Nm} = 0.102 \text{ kgfm}$
Puissance	P	$W = J/s = Nm/s$	Watt	$735.5 \text{ W} = 1 \text{ hp}$
Moment d'inertie	J	kg m ²		$9.81 \text{ kg m}^2 = 1 \text{ kpms}^2$ $PD2 = 4 \text{ J}$
Viscosité dynamique Viscosité cinématique	η ν	$Pa \cdot s$ m^2/s		$10^{-1} \text{ Pa} \cdot s = 1 \text{ P (Poise)}$ $10^{-4} \text{ m}^2/s = 1 \text{ St (Stokes)}$
Courant Tension Résistance Conductivité Capacité Charge	I U R G C Q	A V Ω S F C	Ampère Volt Ohm Siemens Faraday Coulomb	$1 \text{ A} = 1 \text{ W/V} = 1 \text{ V}/\Omega$ $1 \text{ V} = 1 \text{ W/A}$ $1 \Omega = 1 \text{ V/A} = 1/S$ $1 \text{ S} = 1/\Omega$ $1 \text{ F} = 1 \text{ C/V}$ $1 \text{ C} = 1 \text{ A} \cdot s$
Inductance Induction magnétique Force magnétique Flux magnétique	L B H Φ	H T A/m Wb	Henry Tesla Weber	$1 \text{ H} = 1 \text{ Vs/A}$ $1 \text{ T} = 1 \text{ Wb/m}^2$ $1 \text{ Wb} = 1 \text{ V} \cdot s$
Différence de température	T ϑ	K °C	Kelvin	$0 \text{ K} = -273.15 \text{ }^\circ\text{C}$

0. Introduction

0.2 Formules d'usage commun

Puissance (moteur triphasé)

$$P_1 = \text{puissance absorbée} = U \cdot I \cdot \cos \varphi \cdot \sqrt{3} \cdot 10^{-3} \text{ [kW]}$$

$$P_2 = \text{puissance produite} = P_1 \cdot \eta \text{ [kW]}$$

où:

$$U = \text{tension [V]}$$

$$I = \text{courant [A]}$$

$$\cos \varphi = \text{facteur de puissance}$$

$$\eta = \text{rendement}$$

Puissance requise dans certaines applications

Levage:

$$P = \frac{m \cdot v}{\eta} \cdot 9.81 \cdot 10^{-3} \text{ [kW]}$$

Rotation:

$$P = \frac{M \cdot n}{9550 \cdot \eta} \text{ [kW]}$$

Ventilateurs et pompes centrifuges:

$$P = \frac{H \cdot Q}{\eta} \text{ [W]}$$

où:

$$P = \text{puissance [kW]}$$

$$m = \text{masse [kg]}$$

$$v = \text{vitesse [m/s]}$$

$$n = \text{vitesse de rotation [min}^{-1}\text{]}$$

$$\eta = \text{rendement}$$

$$M = \text{couple [Nm]}$$

$$Q = \text{débit [m}^3\text{/s]}$$

$$H = \text{pression [N/m}^2\text{]}$$

Couple moteur

$$M = 9550 \cdot \frac{P_2}{n} \text{ [Nm]}$$

où:

$$P_2 = \text{puissance du moteur [kW]}$$

$$n = \text{vitesse du moteur}$$

Conversion du couple en fonction du rapport de transmission:

$$M_2 = \frac{M_1 \cdot n_1}{n_2}$$

où:

$$n_1 = \text{vitesse du moteur [min}^{-1}\text{]}$$

$$M_1 = \text{couple moteur à } n_1 \text{ [Nm]}$$

$$n_2 = \text{vitesse de la charge [min}^{-1}\text{]}$$

$$M_2 = \text{couple résistant à } n_2 \text{ [Nm]}$$

Moment d'inertie J

Moment d'inertie d'un volant cylindrique:

$$J = \frac{md^2}{8}$$

où:

$$m = \text{masse [kg]}$$

$$d = \text{diamètre du volant [m]}$$

Moment d'inertie sur le moteur d'une masse en mouvement rectiligne:

$$J = 91.2 \cdot m \cdot \left(\frac{v}{n}\right)^2$$

où:

$$m = \text{masse [kg]}$$

$$v = \text{vitesse de translation [m/s]}$$

$$n = \text{vitesse du moteur [min}^{-1}\text{]}$$

Conversion du moment d'inertie en fonction du rapport de transmission:

$$J_2 = J_1 \cdot \left(\frac{n_1}{n_2}\right)^2$$

où:

$$n_1 = \text{vitesse du moteur}$$

$$J_1 = \text{moment d'inertie à } n_1$$

$$n_2 = \text{vitesse de la charge}$$

$$J_2 = \text{moment d'inertie de la charge}$$

Facteur d'inertie FI

$$FI = \frac{J_{\text{moteur}} + J_{\text{charge}}}{J_{\text{moteur}}}$$

où:

$$J_{\text{moteur}} = \text{moment d'inertie du moteur}$$

$$J_{\text{charge}} = \text{moment d'inertie de la charge}$$

Temps de démarrage t_a

$$t_a = \frac{FI \cdot J_{\text{moteur}} \cdot n}{9.55 \cdot (M_{\text{moteur}} - M_{\text{charge}})} \text{ [s]}$$

où:

$$FI = \text{facteur d'inertie}$$

$$J_{\text{moteur}} = \text{facteur d'inertie [kgm}^2\text{]}$$

$$n = \text{vitesse du moteur [min}^{-1}\text{]}$$

$$M_{\text{moteur}} = \text{couple moteur moyen au démarrage [Nm]}$$

$$M_{\text{charge}} = \text{couple résistant moyen au démarrage [Nm]}$$

Vitesse

La vitesse à vide est, pratiquement, la vitesse de synchronisme.

La vitesse de synchronisme se calcule ainsi:

$$n_s = 120 \cdot f/p \text{ [min}^{-1}\text{]}$$

où:

$$f = \text{fréquence [Hz]}$$

$$p = \text{pôles}$$

Le glissement (S) réduit la vitesse de synchronisme n_s à la vitesse nominale n_n :

$$n_n = n_s \cdot (1-S) \text{ [min}^{-1}\text{]}$$

0. Introduction

0.3 Normes et spécifications

Les moteurs antidéflagrants sont conformes aux normes et spécifications suivantes:

Tableau 0B

Titre	INTERNATIONAL	EU
	IEC	CENELEC
Machines électriques tournantes: caractéristiques nominales de fonctionnement	IEC 60034-1	EN 60034-1
Méthode de détermination des pertes et du rendement des machines électriques tournantes	IEC 60034-2	EN 60034-2
Degrés de protection des machines électriques tournantes	IEC 60034-5	EN 60034-5
Méthodes de refroidissement des machines électriques tournantes	IEC 60034-6	EN 60034-6
Symbole des formes de construction et des dispositions de montage	IEC 60034-7	EN 60034-7
Marquage des bornes et sens de rotation des machines tournantes	IEC 60034-8	EN 60034-8
Valeurs maximum de bruit	IEC 60034-9	EN 60034-9
Caractéristiques de démarrage des moteurs asynchrones triphasés à 50Hz et jusqu'à 660V	IEC 60034-12	EN 60034-12
Vibrations mécaniques des machines tournantes	IEC 60034-14	EN 60034-14
Degrés de protection des enveloppes pour appareils électriques contre les impacts mécaniques extérieurs (Code IK)	IEC 60068-1 IEC 60068-2-75	EN 60068-1 EN 60068-2-75
Dimensions d'accouplement et puissances, moteurs type IM B3	IEC 60072	EN 60072
Dimensions d'accouplement et puissances, moteurs type IM B5, IM B14	IEC 60072	EN 60072
Sortie d'arbre des machines électriques tournantes	IEC 60072	EN 60072
Constructions électriques pour atmosphères potentiellement explosives. Règles générales	IEC 60079-0	EN 60079-0
Constructions électriques pour atmosphères potentiellement explosives. Carters à l'épreuve des explosions "d"	IEC 60079-1	EN 60079-1
Constructions électriques pour atmosphères potentiellement explosives. Méthode de protection à sécurité augmentée "e"	IEC 60079-7	EN 60079-7
Appareils avec mode de protection « t » destinés à être utilisés en présence de poussières combustibles	IEC 60079-31	EN 60079-31

0. Introduction

0.4 Protection contre les explosions dans les zones dangereuses

0.4.1 Types de protection

L'utilisation d'appareils électriques dans des milieux potentiellement explosifs est fort courante.

Ces appareils doivent être construits de façon à éviter tout danger d'explosion.

Une explosion peut avoir lieu en présence des trois conditions suivantes:

- présence d'une atmosphère potentiellement explosive;
- possibilité de transmission de l'explosion;
- existence de sources d'amorçage.

Les types de protection reconnus éliminent une de ces trois conditions et rendent ainsi toute explosion impossible.



Figure 0A - Marque spécifique pour la protection contre les explosions - Directive 94/9/CE

0.4.2 Emplacements dangereux et zones

Les zones dangereuses sont des endroits où des atmosphères explosives peuvent se développer dans certaines conditions.

L'atmosphère explosive est un mélange d'air et de gaz, de vapeurs, de fumées ou de poussières combustibles dont la combustion se propage rapidement (explosion) après allumage à la pression atmosphérique.

L'utilisateur est tenu d'effectuer, sous sa responsabilité, le classement des zones dangereuses, comme indiqué dans la directive européenne 1999/92/CE.

Les normes internationales IEC 61241-10 indiquent les critères pour le classement des zones dangereuses par rapport à la nature chimique, aux caractéristiques physiques et à la quantité de substances utilisées, et en fonction de la fréquence et de la durée pendant laquelle il est possible qu'un mélange explosif se manifeste.



Figure 0B - Signal d'avertissement pour les zones à risque d'explosion - Directive 99/92/CE.

Zones avec présence de gaz

Quand le danger est dû à la présence de gaz, vapeurs ou brouillards de substances inflammables, la directive européenne 1999/92/CE prévoit une classification en trois zones ainsi définies:

Méthodes de protection pour le GAZ

Deux modes de protection préviennent la présence d'une atmosphère potentiellement explosive à l'intérieur d'un appareil électrique:

- immersion dans l'huile (sécurité "o");
- pressurisation (sécurité "p").

Deux modes de protection rendent impossible la transmission d'une éventuelle explosion interne à l'atmosphère environnante:

- remplissage avec du sable (protection "q");
- enveloppe antidéflagrante à l'épreuve des explosions et étanche aux flammes (protection "d").

Enfin, trois modes de protection éliminent les causes d'amorçage comme les étincelles, les arcs, les surchauffes:

- sécurité augmentée (protection "e");
- sécurité intrinsèque (protection "i");
- protection "n" (limitée à la zone 2).

Méthode de protection pour les poussières combustibles

Une seule méthode de protection est prévue pour les poussières combustibles:

- carter empêchant l'entrée de la poussière et limitation de la température de surface (protection « t »).

En pratique, seules cinq de ces huit méthodes de protection peuvent être appliquées au moteur électrique.

- appareil pressurisé (symbole Ex p);
- enveloppe antidéflagrante (symbole Ex d);
- sécurité augmentée (symbole Ex e);
- protection anti-étincelles (symbole Ex n);
- protection à l'aide du carter (symbole Ex t).

Les moteurs électriques disposent d'une méthode de protection supplémentaire pour le gaz (symbole Ex de), qui est la combinaison de :

- enveloppe antidéflagrante "d" pour la carcasse du moteur
- sécurité augmentée "e" pour la boîte à bornes.

Zone 0 - Zones dans lesquelles une atmosphère explosive est toujours, ou pendant de longues périodes, présente. Dans cette zone, il est prévu l'installation d'appareils de puissance à protection double.

Zone 1 - Zones dans lesquelles une atmosphère explosive peut probablement se manifester dans des conditions normales. Dans cette zone on peut installer des moteurs électriques antidéflagrants ou à sécurité augmentée (avec les limitations prévues par les normes pour ces derniers)..

Zone 2 - Zones dans lesquelles une atmosphère explosive est rarement possible et seulement pendant des durées brèves. Dans cette zone on peut installer des moteurs électriques antidéflagrants ou à sécurité augmentée, on peut aussi installer des moteurs anti-étincelles.

Zones avec présence de poussières combustibles

Quand le danger est dû à la présence de poussières combustibles, la directive européenne 1999/92/CE prévoit une classification en trois zones ainsi définies:

Zone 20 - Zones dans lesquelles une atmosphère explosive est toujours, ou pendant de longues périodes, présente. Dans cette zone il n'est pas prévu d'installer des appareils de puissance.

Zone 21 - Zones dans lesquelles une atmosphère explosive peut probablement se manifester en conditions normales. Dans cette zone on peut installer des moteurs électriques certifiés selon la directive ATEX avec protection IP6x.

Zone 22 - Zones dans lesquelles une atmosphère explosive n'est que rarement possible et seulement pour des durées brèves. Selon le type de poussière, l'exécution IP6x (voir 0.4.4) peut s'avérer nécessaire pour la zone 22 aussi.

Tableau 0C - Classification des emplacements à risque en zones

Emplacement d'utilisation avec présence de GAZ	Emplacement d'utilisation avec présence de POUSSIÈRES COMBUSTIBLES	Niveau de dangerosité de la ZONE d'utilisation
Zone 0	Zone 20	Atmosphère explosive TOUJOURS PRESENTE
Zone 1	Zone 21	Atmosphère explosive PROBABLE
Zone 2	Zone 22	Atmosphère explosive PEU PROBABLE

0. Introduction

0.4.3 Classification des appareils

La directive européenne ATEX 94/9/CE répartit les appareils en trois catégories, selon différents niveaux de protection, en fonction du niveau garanti.

N. B. Les appareils de catégorie supérieure peuvent être installés à la place de ceux de catégorie inférieure.

Tableau 0D - Catégories des appareils

NIVEAU DE PROTECTION garanti par les appareils	MINE	SURFACE	
	Catégorie	GAZ Catégorie	POUSSIÈRES COMBUSTIBLES Catégorie
Très élevé	M1	1G	1D
Elevé	M2	2G	2D
Normal	non prévue	3G	3D

0.4.4 Groupes de gaz

Les normes répartissent les appareils électriques en deux groupes.

Groupe I: appareils électriques destinés à des mines ou tunnels, en présence de grisou ou poussière de charbon.

Groupe II: appareils électriques destinés à des installations de surface en présence d'autres atmosphères explosives.

Les carters pour les appareils destinés à être utilisés en surface en présence de gaz, avec la méthode de protection « d » (à l'épreuve d'explosion), sont divisés à leur tour en trois sous-groupes en fonction des substances inflammables pour lesquelles ils sont appropriés :

Groupe IIA, Groupe IIB, Groupe IIC.

Un moteur appartenant à un groupe convient aussi pour les groupes inférieurs: un moteur de groupe IIB est adapté aussi pour le groupe IIA; un moteur de groupe IIC convient aussi pour le groupe IIA et IIB.

Les carters pour les appareils destinés à être utilisés dans une atmosphère en présence de poussières combustibles, avec la méthode de protection « t », sont divisés en trois sous-groupes en fonction du type de poussière :

IIIA: particules combustibles

IIIB: poussière non conductrice

IIIC: poussière conductrice

Remarque : pour le groupe IIIC, un niveau de protection minimum IP6x est nécessaire pour une installation dans la zone 22 aussi.

0.4.5 Classes de température pour atmosphères gazeux

Les appareillages électriques sont classifiés en fonction de leur température maximale de surface selon 6 classes de température.

La température maximale de surface correspond à la température la plus haute atteinte pendant le fonctionnement, aux conditions nominales, en n'importe quel point de la surface de l'appareillage électrique.

Dans les moteurs électriques :

- c'est la température sur la surface externe du carter pour les modes de protection "d" et "p" ;
- la température en n'importe quel point externe ou interne, pour les modes de protection "e" ou "n".

Tableau 0E

Température d'allumage du mélange explosif [°C]	Classes de température	Température maximale de surface de l'appareillage électrique pour une température ambiante de 40 °C	
		[°C]	[°F]
plus de 450	T 1	450	842
de 300 à 450	T 2	300	572
de 200 à 300	T 3	200	392
de 135 à 200	T 4	135	275
de 100 à 135	T 5	100	212
de 85 à 100	T 6	85	185

0. Introduction

0.4.6 Températures d'inflammabilité et groupes pour gaz et vapeurs

Les gaz et les vapeurs inflammables sont divisés par classes de température et par groupes d'explosion en fonction de leur température d'inflammabilité et de la pression développée en cas d'explosion.

Le marquage des moteurs et des autres appareils électriques signale la zone où il peut être installé de par les symboles indiquant le mode de protection, le groupe de carter et la classe de température.

Les indications figurant au tableau 0F sont reportées uniquement à titre d'exemple. La classification des substances ne revient pas au fournisseur des appareils. La responsabilité du choix des appareils est à la charge de l'utilisateur.

Tableau 0F - Classification des substances inflammables les plus communes, réparties par groupe et classe de température

Groupe	Classe de température					
	T 1	T 2	T 3	T 4	T 5	T 6
I	Méthane (grisou)					
IIA	Acétate d'éthyle Acétate de méthyle Acétone Acide acétique Alcool méthylique Ammoniac Benzène Benzol Butanone Chlorométhylène Chloroéthylène Ethane Méthane Méthanol Monoxyde de carbone Naphtalène Propane Toluène Xylène	Acétate de butyle Acétate de propyle Alcool amylique Alcool éthylique Alcool isobutylique Alcool n-butylique Anhydride acétique Cyclohexanone Gaz liquide Gaz naturel Monoamylacétate n-Butane	Cyclohexane Cyclohexanol Décane Eptane Hexane Gas-oil Kérosène Naphte Pentane Pétrole*	Acétaldéhyde Ether		
IIB	Gaz de coke Gaz d'eau	1,3- butadiène Ethylbenzène Ethylène Oxyde d'éthylène	Acide sulphydrique Isoprène Pétrole*	Ether éthylique		
IIC	Hydrogène	Acétylène				Nitrate d'éthyle Sulfure de carbone

*en fonction de la composition chimique

0. Introduction

0.4.7 Température pour atmosphères avec poussières combustibles

Pour la protection contre les poussières inflammables il faut également tenir compte de la température d'allumage des poussières, que ce soit sous forme de nuage ou de couche.

La température superficielle externe du moteur, indiquée sur la plaque signalétique, doit être inférieure à la température d'inflammation de référence T_{amm} . Celle-ci est la plus basse entre les deux valeurs ainsi calculées:

$TS1 = 2/3 T_{cl}$ (T_{cl} = température d'inflammation du nuage de poussière).

$TS2 = T_{5mm} - 75K$ (T_{5mm} = température d'inflammation d'une couche de 5 mm de poussière).

T_{amm} = la plus faible entre $TS1$ et $TS2$.

La classe de température de surface est exprimée en degrés Celsius, le fabricant détermine la classe de température d'après les caractéristiques thermiques de son produit. Les classes de température pour le produit Cemp sont les suivantes : $T150^{\circ}C$ - $T135^{\circ}C$ - $T125^{\circ}C$ - $T100^{\circ}C$ - $T85^{\circ}C$.

Les indications figurant au tableau 0H sont reportées uniquement à titre d'exemple. La classification des substances ne revient pas au fournisseur des appareils. La responsabilité du choix des appareils est à la charge de l'utilisateur.

Tableau 0G - Calcul de la température d'allumage des poussières combustibles

Température d'inflammation poussières	Nuage T_{cl}	Couche T_{5mm}
↓		
Température de sécurité	$TS1 = 2/3 T_{cl}$	$TS2 = T_{5mm} - 75K$
↓		
Température superficielle maximum	T_{amm} = la plus faible entre $TS1$ et $TS2$	
↓		
Température de surface du moteur $\leq T_{amm}$		

Tableau 0H - Exemples de températures d'allumage des poussières combustibles

	Nuages [°C]	Couche [°C]
Aluminium	590	>450
Poussière de charbon	380	225
Farine	490	340
Poussière de blé	510	300
Méthyle de cellulose	420	320
Résine phénolique	530	>450
Polyéthylène	420	fusion
PVC	700	>450
Suie	810	570
Amidon	460	435
Sucre	490	460

Source SIPA Ltd

0.4.8 Niveau de protection pour l'appareil (EPL, equipment protection level)

Conformément à la norme IEC EN 60079-0, le marquage d'un appareil destiné à une atmosphère potentiellement explosive doit comporter le suffixe EPL.

On définit comme EPL le niveau de protection attribué à un appareil électrique basé sur la probabilité de devenir une source d'allumage.

L'EPL permet également de distinguer les différentes atmosphères explosives.

La première lettre permet précisément la distinction :

- M - pour mine
- G - pour gaz
- D - pour poussière

La deuxième lettre indique la probabilité de devenir une source d'allumage :

- a - niveau de protection « très élevé » (il garantit la sécurité en fonctionnement normal, pendant les dysfonctionnements prévus et en cas de dysfonctionnements rares) ;

- b - niveau de protection « élevé » (il garantit la sécurité en fonctionnement normal, pendant les dysfonctionnements prévus) ;

- c - niveau de protection « augmenté » (ce n'est pas une source d'allumage pendant le fonctionnement normal et il présente certaines mesures de protection supplémentaires pour veiller à ce qu'il reste une source d'allumage non active d'événements attendus avec régularité).

0. Introduction

0.4.9 Choix du moteur électrique

La liaison entre les zones à risques et les catégories des appareils que l'on doit utiliser est définie par la directive 1999/92/CE.

Les normes de construction spécifiques des modes de protection (ex. Ex d) définissent aussi la catégorie du moteur obtenu en les appliquant (ex. 2G).

Tableau 0I - Choix du mode de protection pour les zones avec présence de gaz

Atmosphère Explosive	Zone dangereuse	Protection garantie par les Appareils	Catégorie du moteur	Mode de Protection
TOUJOURS PRESENTE	0	Très élevée	1G	IEC EN 60079-26
PROBABLE	1	Elevée	2G	Ex d Ex de Ex e
NON PROBABLE	2	Normale	3G	Ex nA

Tableau 0L - Choix du mode de protection pour les zones avec présence de poussières combustibles

Atmosphère Explosive	Zone dangereuse	Protection garantie par les Appareils	Catégorie du moteur	Mode de Protection
TOUJOURS PRESENTE	20	Très élevée	1D	Ex ta
PROBABLE	21	Elevée	2D	Ex tb - IP6x
NON PROBABLE	22 Poudres conductrices	Normale	2D	Ex tb - IP6x
NON PROBABLE	22 Poudres non conductrices	Normale	3D	Ex tc - IP5x

N. B. Les appareils de catégorie supérieure par redondance peuvent aussi être installés à la place de ceux de catégorie inférieure.

0. Introduction

0.5 Efficacité IE1, IE2, IE3

Le produit Cemp est disponible dans les versions IE1/IE2 et IE3.

Version IE4 disponible sur demande.

Le niveau d'efficacité est défini par les tableaux 0M, 0N, 0O et 0P conformément à la norme CEI 60034-30.

L'efficacité du moteur est mesurée suivant les exigences de la norme CEI 60034-2-1 en vigueur.

Tableau 0M - Limites d'efficacité nominale (%) pour 50-60 Hz pour IE1

kW	2 pôles		4 pôles		6 pôles	
	50 Hz	60 Hz	50 Hz	60 Hz	50 Hz	60 Hz
0.75	72.1	74.0	72.1	77.0	70.0	72.0
1.10	75.0	74.0	75.0	77.0	72.9	72.0
1.50	77.2	81.0	77.2	81.5	75.2	77.0
2.20	79.7	81.5	79.7	83.0	77.7	78.5
3.00	81.5	---	81.5	---	79.7	---
3.70	---	84.5	---	85.0	---	83.5
4.00	83.1	---	83.1	---	81.4	---
5.50	84.7	86.0	84.7	87.0	83.1	85.0
7.50	86.0	87.5	86.0	87.5	84.7	86.0
11.00	87.6	87.5	87.6	88.5	86.4	89.0
15.00	88.7	88.5	88.7	89.5	87.7	89.5
18.50	89.3	89.5	89.3	90.5	88.6	90.2
22.00	89.9	89.5	89.9	91.0	89.2	91.0
30.00	90.7	90.2	90.7	91.7	90.2	91.7
37.00	91.2	91.5	91.2	92.4	90.8	91.7
45.00	91.7	91.7	91.7	93.0	91.4	91.7
55.00	92.1	92.4	92.1	93.0	91.9	92.1
75.00	92.7	93.0	92.7	93.2	92.6	93.0
90.00	93.0	93.0	93.0	93.2	92.9	93.0
110.00	93.3	93.0	93.3	93.5	93.3	94.1
132.00	93.5	---	93.5	---	93.5	---
160.00	93.8	---	93.8	---	93.8	---
200.00	94.0	---	94.0	---	94.0	---

Tableau 0N - Limites d'efficacité nominale (%) pour 50-60 Hz pour IE2

kW	2 pôles		4 pôles		6 pôles	
	50 Hz	60 Hz	50 Hz	60 Hz	50 Hz	60 Hz
0.75	77.4	75.5	79.6	78.0	75.9	73.0
1.10	79.6	82.5	81.4	84.0	78.1	85.5
1.50	81.3	84.0	82.8	84.0	79.8	86.5
2.20	83.2	85.5	84.3	87.5	81.8	87.5
3.00	84.6	---	85.5	---	83.3	---
3.70	---	87.5	---	87.5	---	87.5
4.00	85.8	---	86.6	---	84.6	---
5.50	87.0	88.5	87.7	89.5	86.0	89.5
7.50	88.1	89.5	88.7	89.5	87.2	89.5
11.00	89.4	90.2	89.8	91.0	88.7	90.2
15.00	90.3	90.2	90.6	91.0	89.7	90.2
18.50	90.9	91.0	91.2	92.4	90.4	91.7
22.00	91.3	91.0	91.6	92.4	90.9	91.7
30.00	92.0	91.7	92.3	93.0	91.7	93.0
37.00	92.5	92.4	92.7	93.0	92.2	93.0
45.00	92.9	93.0	93.1	93.6	92.7	93.6
55.00	93.2	93.0	93.5	94.1	93.1	93.6
75.00	93.8	93.6	94.0	94.5	93.7	94.1
90.00	94.1	94.5	94.2	94.5	94.0	94.1
110.00	94.3	94.5	94.5	95.0	94.3	95.0
132.00	94.6	---	94.7	---	94.6	---
150.00	---	95.0	---	95.0	---	95.0
160.00	94.8	---	94.9	---	94.8	---
185.00	---	95.4	---	95.0	---	95.0
200.00	---	---	---	---	---	---
220.00 up to	---	95.4	---	95.4	---	95.0
335.00	---	---	---	---	---	---

0. Introduction

Tableau 00 - Limites d'efficacité nominale (%) pour 50-60 Hz pour IE3

kW	2 pôles		4 pôles		6 pôles	
	50 Hz	60 Hz	50 Hz	60 Hz	50 Hz	60 Hz
0.75	80.7	77.0	82.5	83.5	78.9	82.5
1.10	82.7	84.0	84.1	86.5	81.0	87.5
1.50	84.2	85.5	85.3	86.5	82.5	88.5
2.20	85.9	86.5	86.7	89.5	84.3	89.5
3.00	87.1	---	87.7	---	85.6	---
3.70	---	88.5	---	89.5	---	89.5
4.00	88.1	---	88.6	---	86.8	---
5.50	89.2	89.5	89.6	91.7	88.0	91.0
7.50	90.1	90.2	90.4	91.7	89.1	91.0
11.00	91.2	91.0	91.4	92.4	90.3	91.7
15.00	91.9	91.0	92.1	93.0	91.2	91.7
18.50	92.4	91.7	92.6	93.6	91.7	93.0
22.00	92.7	91.7	93.0	93.6	92.2	93.0
30.00	93.3	92.4	93.6	94.1	92.9	94.1
37.00	93.7	93.0	93.9	94.5	93.3	94.1
45.00	94.0	93.6	94.2	95.0	93.7	94.5
55.00	94.3	93.6	94.6	95.4	94.1	94.5
75.00	94.7	94.1	95.0	95.4	94.6	95.0
90.00	95.0	95.0	95.2	95.4	94.9	95.0
110.00	95.2	95.0	95.4	95.8	95.1	95.8
132.00	95.4	---	95.6	---	95.4	---
150.00	---	95.4	---	96.2	---	95.8
160.00	95.6	---	95.8	---	95.6	---

Tableau 0P - Limites d'efficacité nominale (%) pour 50-60 Hz pour IE4

kW	2 pôles		4 pôles		6 pôles	
	50 Hz	60 Hz	50 Hz	60 Hz	50 Hz	60 Hz
0.75	83.5	82.5	85.7	85.5	82.7	84.0
1.10	85.2	85.5	87.2	87.5	84.5	88.5
1.50	86.5	86.5	88.2	88.5	85.9	89.5
2.20	88.0	88.5	89.5	91.0	87.4	90.2
3.00	89.1	---	90.4	---	88.6	---
3.70	---	89.5	---	91.0	---	90.2
4.00	90.0	---	91.1	---	89.5	---
5.50	90.9	90.2	91.9	92.4	90.5	91.7
7.50	91.7	91.7	92.6	92.4	91.3	92.4
11.00	92.6	92.4	93.3	93.6	92.3	93.0
15.00	93.3	92.4	93.9	94.1	92.9	93.0
18.50	93.7	93.0	94.2	94.5	93.4	94.1
22.00	94.0	93.0	94.5	94.5	93.7	94.1
30.00	94.5	93.6	94.9	95.0	94.2	95.0
37.00	94.8	94.1	95.2	95.4	94.5	95.0
45.00	95.0	94.5	95.4	95.4	94.8	95.4
55.00	95.3	94.5	95.7	95.8	95.1	95.4
75.00	95.6	95.0	96.0	96.2	95.4	95.8
90.00	95.8	95.4	96.1	96.2	95.6	95.8
110.00	96.0	95.4	96.3	96.2	95.8	96.2
132.00	96.2	---	96.4	---	96.0	---
150.00	---	95.8	---	96.5	---	96.2
160.00	96.3	---	96.6	---	96.2	---
185.00	---	96.2	---	96.5	---	96.2
200.00	96.5	---	96.7	---	96.3	---
220.00	---	96.2	---	96.8	---	96.5
250.00	96.5	96.2	96.7	96.8	96.5	96.5
315.00 up to	96.5	---	96.7	---	96.6	---
1.000.00	---	---	---	---	---	---

1. Informations générales

1.1 Gamme de moteurs

Les moteurs présentés dans ce catalogue respectent les normes, relatives aux appareils et aux systèmes de protection à utiliser dans les zones sûres ou dans des atmosphères potentiellement explosives, conformément à la directive européenne n°94/9/CE du 23/03/94, connue comme la directive ATEX.

La classification des zones est une responsabilité de l'utilisateur, les indications relatives au choix du moteur sont fournies au Tableau 1B.

La directive ATEX prévoit la délivrance de deux certificats de conformité différents. L'un "Attestation CE de Type" pour l'homologation du prototype, l'autre pour la "Garantie de Qualité de la Production".

Les certificats sont délivrés par les Organismes de Certification, définis Organismes Notifiés, auxquels la Communauté Européenne attribue la tâche d'évaluer la conformité des produits aux directives communautaires.

La liste des organismes notifiés peut être consultée sur le site de l'Union Européenne à la page <http://ec.europa.eu/enterprise/ach>

Les certificats des moteurs sont disponibles sur Internet à l'adresse <http://www.cemp.eu> section "Moteurs recherche".

Les certificats IECEx sont également disponibles à l'adresse <http://www.iecex.com>

De plus, sur demande, tous les certificats peuvent être fournis.

Tableau 1A - Classe de température sur demande

Version	T3	T5	T6
63÷160	Mêmes Puissances que T4	Mêmes Puissances que T4	Puissances réduites par rapport à T4
180÷355	Mêmes Puissances que T4	Puissances réduites par rapport à T4	Puissances réduites par rapport à T4

1. Informations générales

Tableau 1C - Gamme de moteurs Cemp

	Type	Version	Hauteur d'axe [mm]	Puissance [kW]	Ventilation	Régime	T4			
							EPL = Gb			
							Ex d	Ex de	Ex d	Ex de
Antidéflagrants GAZ	Standard	Triphasé, 1 vitesse (2, 4, 6, 8 pôles)	63 ÷ 355	0.05 ÷ 375.00	IC411	S1	AB 30	AB 35	AC 30	AC 35
		Triphasé, 2 vitesses (2/4, 4/8, pôles) couple constant	63 ÷ 355	0.15 ÷ 300.00	IC411	S1	AB 20	AB 25	AC 20	AC 25
		Triphasé, 2 vitesses (2/4, 4/8, pôles) couple quadratique	63 ÷ 355	0.18 ÷ 300.00	IC411	S1	AB 40	AB 45	AC 40	AC 45
		Monophasé, (2, 4, 6 pôles)	63 ÷ 100	0.10 ÷ 3.00	IC411	S1	AB 10	AB 15	AC 10	AC 15
		Monophasé avec condensateur dans grande boîte à bornes (2, 4, 6 pôles)	63 ÷ 100	0.10 ÷ 1.10	IC411	S1	AB 12	---	AC 12	---
		Moteurs avec alimentation par variateur de fréquence (2, 4, 6, 8 pôles)	63 ÷ 355	0.09 ÷ 375.00	IC411	S9	AB 70	AB 75	AC 70	AC 75
	Avec frein	Triphasé, 1 vitesse (2, 4, 6, 8 pôles)	63 ÷ 315	0.05 ÷ 160.00	IC410	S4	DB 30	DB 35	DC 30	DC 35
			71 ÷ 160	0.15 ÷ 18.50	IC411	S4	HB 30	HB 35	HC 30	HC 35
			180 ÷ 315	18.50 ÷ 200.00	IC416	S4	DB 30	DB 35	DC 30	DC 35
		Triphasé, 1 vitesse (4, 6, 8 pôles)	63 ÷ 315	0.05 ÷ 160.00	IC410	S4	DB 20	DB 25	DC 20	DC 25
			71 ÷ 160	0.15 ÷ 18.50	IC411	S4	HB 20	HB 25	HC 20	HC 25
			180 ÷ 315	18.50 ÷ 160.00	IC416	S4	DB 20	DB 25	DC 20	DC 25
		Triphasé, 2 vitesses (2/4, 4/8, pôles) couple constant	71 ÷ 160	0.15 ÷ 18.50	IC411	S4	HB 20	HB 25	HC 20	HC 25
			180 ÷ 315	18.50 ÷ 160.00	IC416	S4	DB 20	DB 25	DC 20	DC 25
			71 ÷ 315	0.18 ÷ 200.00	IC410	S4	DB 50	DB 55	DC 50	DC 55
		Triphasé, 1 vitesse (6 pôles) pour levage	71 ÷ 160	0.18 ÷ 11.00	IC411	S4	HB 50	HB 55	HC 50	HC 55
			180 ÷ 315	15.00 ÷ 160.00	IC416	S4	DB 50	DB 55	DC 50	DC 55
			71 ÷ 315	0.06 ÷ 160.00	IC410	S4	DB 50	DB 55	DC 50	DC 55
Triphasé, 2 vitesses (2/8, 4/12, 4/16 pôles) pour levage	71 ÷ 160	0.06 ÷ 7.50	IC411	S4	HB 50	HB 55	HC 50	HC 55		
	180 ÷ 315	2.00 ÷ 37.00	IC416	S4	DB 50	DB 55	DC 50	DC 55		
Antidéflagrants GAZ + POUSSIÈRES	Standard	Triphasé, 1 vitesse (2, 4, 6, 8 pôles)	63 ÷ 355	0.05 ÷ 375.00	IC411	S1	AB 30	AB 35	AC 30	AC 35
		Triphasé, 2 vitesses (2/4, 4/8, pôles) couple constant	63 ÷ 355	0.15 ÷ 300.00	IC411	S1	AB 20	AB 25	AC 20	AC 25
		Triphasé, 2 vitesses (2/4, 4/8, pôles) couple quadratique	63 ÷ 355	0.18 ÷ 300.00	IC411	S1	AB 40	AB 45	AC 40	AC 45
		Monophasé, (2, 4, 6 pôles)	63 ÷ 100	0.10 ÷ 3.00	IC411	S1	AB 10	AB 15	AC 10	AC 15
		Monophasé avec condensateur dans grande boîte à bornes (2, 4, 6 pôles)	63 ÷ 100	0.10 ÷ 1.10	IC411	S1	AB 12	---	AC 12	---
		Moteurs avec alimentation par variateur de fréquence (2, 4, 6, 8 pôles)	63 ÷ 355	0.09 ÷ 375.00	IC411	S9	AB 70	AB 75	AC 70	AC 75
	Avec frein	Triphasé, 1 vitesse (2, 4, 6, 8 pôles)	63 ÷ 315	0.05 ÷ 160.00	IC410	S4	DB 30	DB 35	DC 30	DC 35
			71 ÷ 160	0.15 ÷ 18.50	IC411	S4	HB 30	HB 35	HC 30	HC 35
			180 ÷ 315	18.50 ÷ 200.00	IC416	S4	DB 30	DB 35	DC 30	DC 35
		Triphasé, 1 vitesse (4, 6, 8 pôles)	63 ÷ 315	0.05 ÷ 160.00	IC410	S4	DB 20	DB 25	DC 20	DC 25
			71 ÷ 160	0.15 ÷ 18.50	IC411	S4	HB 20	HB 25	HC 20	HC 25
			180 ÷ 315	18.50 ÷ 160.00	IC416	S4	DB 20	DB 25	DC 20	DC 25
		Triphasé, 2 vitesses (2/4, 4/8, pôles) couple constant	71 ÷ 160	0.15 ÷ 18.50	IC411	S4	HB 20	HB 25	HC 20	HC 25
			180 ÷ 315	18.50 ÷ 160.00	IC416	S4	DB 20	DB 25	DC 20	DC 25
			71 ÷ 315	0.18 ÷ 200.00	IC410	S4	DB 50	DB 55	DC 50	DC 55
		Triphasé, 1 vitesse (6 pôles) pour levage	71 ÷ 160	0.18 ÷ 11.00	IC411	S4	HB 50	HB 55	HC 50	HC 55
			180 ÷ 315	15.00 ÷ 160.00	IC416	S4	DB 50	DB 55	DC 50	DC 55
			71 ÷ 315	0.06 ÷ 160.00	IC410	S4	DB 50	DB 55	DC 50	DC 55
Triphasé, 2 vitesses (2/8, 4/12, 4/16 pôles) pour levage	71 ÷ 160	0.06 ÷ 7.50	IC411	S4	HB 50	HB 55	HC 50	HC 55		
	180 ÷ 315	2.00 ÷ 37.00	IC416	S4	DB 50	DB 55	DC 50	DC 55		
Non sparking GAZ	Standard	Triphasé, 1 vitesse (2, 4, 6, 8 pôles)	63 ÷ 355	0.18 ÷ 375.00	IC411	S1	EPL = Gc			
		Triphasé, 2 vitesses (2/4, 4/8, pôles) couple constant	63 ÷ 355	0.15 ÷ 300.00	IC411	S1	Ex nA			
		Triphasé, 2 vitesses (2/4, 4/8, pôles) couple quadratique	63 ÷ 355	0.18 ÷ 300.00	IC411	S1	AN 30			
		Moteurs avec alimentation par variateur de fréquence (2, 4, 6, 8 pôles)	63 ÷ 355	0.09 ÷ 375.00	IC411	S9	AN 30			
							AN 30			
							AN 30			
POUSSIÈRES	Standard	Triphasé, 1 vitesse (2, 4, 6, 8 pôles)	63 ÷ 355	0.18 ÷ 375.00	IC411	S1	EPL = Db		EPL = Dc	
		Triphasé, 2 vitesses (2/4, 4/8, pôles) couple constant	63 ÷ 355	0.15 ÷ 300.00	IC411	S1	Ex tb		Ex tc	
		Triphasé, 2 vitesses (2/4, 4/8, pôles) couple quadratique	63 ÷ 355	0.18 ÷ 300.00	IC411	S1	AD 30		AD 30	
		Monophasé, (2, 4, 6 pôles)	63 ÷ 100	0.10 ÷ 3.00	IC411	S1	AD 20		AD 20	
		Monophasé avec condensateur dans grande boîte à bornes (2, 4, 6 pôles)	63 ÷ 100	0.10 ÷ 1.10	IC411	S1	AD 40		AD 40	
		Moteurs avec alimentation par variateur de fréquence (2, 4, 6, 8 pôles)	63 ÷ 355	0.09 ÷ 375.00	IC411	S9	AD 10		AD 10	
	Avec frein	Triphasé, 1 vitesse (2, 4, 6, 8 pôles)	63 ÷ 315	0.05 ÷ 160.00	IC410	S4	AD 12		AD 12	
			71 ÷ 160	0.15 ÷ 18.50	IC411	S4	AD 70		AD 70	
			180 ÷ 315	18.50 ÷ 200.00	IC416	S4	DD 30		DD 30	
		Triphasé, 1 vitesse (4, 6, 8 pôles)	63 ÷ 315	0.05 ÷ 160.00	IC410	S4	DD 30		DD 30	
			71 ÷ 160	0.15 ÷ 18.50	IC411	S4	HD 30		HD 30	
			180 ÷ 315	18.50 ÷ 160.00	IC416	S4	DD 30		DD 30	
		Triphasé, 2 vitesses (2/4, 4/8, pôles) couple constant	71 ÷ 160	0.15 ÷ 18.50	IC411	S4	DD 30		DD 30	
			180 ÷ 315	18.50 ÷ 160.00	IC416	S4	DD 20		DD 20	
			71 ÷ 315	0.18 ÷ 200.00	IC410	S4	DD 20		DD 20	
		Triphasé, 1 vitesse (6 pôles) pour levage	71 ÷ 160	0.18 ÷ 11.00	IC411	S4	DD 20		DD 20	
			180 ÷ 315	15.00 ÷ 160.00	IC416	S4	DD 50		DD 50	
			71 ÷ 315	0.06 ÷ 160.00	IC410	S4	DD 50		DD 50	
Triphasé, 2 vitesses (2/8, 4/12, 4/16 pôles) pour levage	71 ÷ 160	0.06 ÷ 7.50	IC411	S4	DD 50		DD 50			
	180 ÷ 315	2.00 ÷ 37.00	IC416	S4	DD 50		DD 50			
Non sparking + POUSSIÈRES	Standard	Triphasé, 1 vitesse (2, 4, 6, 8 pôles)	63 ÷ 355	0.18 ÷ 375.00	IC411	S1	EPL = Gc - Db			
		Triphasé, 2 vitesses (2/4, 4/8, pôles) couple constant	63 ÷ 355	0.15 ÷ 300.00	IC411	S1	Ex nA - Ex tb			
		Triphasé, 2 vitesses (2/4, 4/8, pôles) couple quadratique	63 ÷ 355	0.18 ÷ 300.00	IC411	S1	AQ 30			
		Moteurs avec alimentation par variateur de fréquence (2, 4, 6, 8 pôles)	63 ÷ 355	0.18 ÷ 375.00	IC411	S9	AQ 20			
							AQ 40			
							AQ 70			
MINE	Standard	Triphasé, 1 vitesse (2, 4, 6, 8 pôles)	71 ÷ 355	0.15 ÷ 375.00	IC411	S1	EPL = Mb		EPL = Mb	
		Triphasé, 2 vitesses (2/4, 4/8, 4/6, 6/8 pôles) couple constant	71 ÷ 355	0.37 ÷ 300.00	IC411	S1	Ex d		Ex de	
		Triphasé, 2 vitesses (2/4, 4/8, 4/6, 6/8 pôles) couple quadratique	71 ÷ 355	0.37 ÷ 300.00	IC411	S1	AM 30		AM 35	
							AM 20		AM 25	

1. Informations générales

1.2 Principales caractéristiques communes

- Disponible dans les versions IE1, IE2 et IE3.
- Moteurs antidéflagrants à l'épreuve des explosions conformément aux Normes IEC EN 60079-0, 60079-1, 60079-7 pour les atmosphères avec présence de gaz et IEC EN 60079-31 pour les milieux avec présence de poussières combustibles.
- Moteurs asynchrones triphasés et monophasés à cage d'écurueil.
- Complètement fermé, autoventilé, carcasse IP55 avec boîte à bornes IP65.
- Dimensions conformes aux normes IEC 60072.
- Alimentation 400V/50Hz.
Moteurs triphasés à 1 vitesse, 2-4-6-8 pôles, T4 (pour des hauteurs d'axe de 63 à 250, alimentation multi-tension 380-400-420V/50Hz et 460V/60Hz).
- Classe d'isolation F.
- Niveau de bruit maximum 86 dB (A).
- Boîte à bornes:
 - disponible tant dans la version antidéflagrante que dans la version à sécurité augmentée
 - de grandes dimensions
 - normalement installée du côté opposé aux pattes
 - pivotant de 90° dans les 4 positions.
- La carcasse du moteur et la boîte à bornes sont des volumes séparés de manière à éviter la transmission d'explosions.
- Les câbles du bobinage sont raccordés à la boîte à bornes par des bornes traversantes ou par un dispositif à presse-étoupe antidéflagrant.
- Peinture intérieure et extérieure des composants mécaniques avec poudre époxy polyester;
 - plaque en acier inoxydable;
 - visserie anticorrosion.
- Haut niveau de protection contre les chocs:
 - carcasse, boîte à bornes et flasques en fonte
 - capot de ventilateur en tôle d'acier.
- Bagues d'étanchéité à faible coefficient de frottement.
- Les certificats de conformité valent également pour des caractéristiques de projet différentes de celles de la version de base, telles que:
 - altitude supérieure à 1.000 m au-dessus du niveau de la mer
 - autres tensions et fréquences
 - alimentation par variateur électronique de fréquence
 - moteur protégé par des sondes de température
 - régimes d'utilisation de S1 à S9.

1.2.1 Caractéristiques particulières pour les moteurs à frein

- Formes de construction B3, B5, B35, B14, B34.
- Alimentation du frein :
 - 400V/ 3/ 50Hz. (pour les moteurs avec une hauteur d'axe 63÷160)
 - 230V/ 1/ 50Hz. (pour les moteurs avec une hauteur d'axe 180÷250)
- Double boîte à bornes, une pour le moteur, l'autre pour le frein, toutes les deux pivotant de 90° dans les 4 positions, pour les moteurs avec une hauteur d'axe 180÷250.

Caractéristiques particulières pour les moteurs pour mine

- Les moteurs de la série ATEX pour mine sont des appareils de groupe I Catégorie M2. Ils sont destinés à être utilisés dans les parties souterraines ou à la surface des mines, là où l'on peut rencontrer du grisou ou des poussières combustibles. Ces appareils sont destinés à être mis hors tension en présence d'une atmosphère explosive.
- Formes de construction B3, B5, B35, B14, B34.
- Haute protection contre la corrosion:
 - l'intérieur et l'extérieur du moteur sont peints (poudre polyester épaisseur minimum 150 µm)
 - plaque signalétique en acier inoxydable
 - visserie anticorrosion.
- Haut niveau de protection contre les chocs:
 - carter spécial du ventilateur en tôle d'acier avec protection de la grille arrière.
- Les certificats de conformité valent également pour des caractéristiques de projet différentes de celles de la version de base, telles que:
 - autres tensions et fréquences
 - alimentation par variateur électronique de fréquence
 - moteur protégé par des sondes de température
 - régimes d'utilisation de S1 à S9.

1.3 Options principales

Variantes électriques

- Tensions et fréquences d'alimentation spéciales (tension maximum 1000V).
- Moteurs pour climats tropicaux.
- Moteurs pour basses températures (-50/-60°C).
- Élévation de température inférieure à 80K.
- Moteurs avec classe d'isolation H.
- Moteurs avec thermoprotecteurs bimétalliques, thermistance PTC ou sonde résistive PT100.
- Moteurs avec résistance anticondensation.
- Moteurs avec caractéristiques électriques selon spécifications client.
- Moteurs monophasés avec condensateur inséré dans la boîte à bornes (Ex d, max 50 µF).

Variantes mécaniques

- Brides et arbres spéciaux.
- 2 bouts d'arbre.
- Boîte à bornes avec presse étoupe.
- Boîte à bornes avec entrée de câble spéciale.
- Moteur sans boîte à bornes, avec conduit métallique et joint d'étanchéité.

- Moteurs avec protection IP56 - IP65 - IP66.
- Moteurs avec purge de vidange de la condensation.
- Moteurs avec roulements spéciaux (unidirectionnels, munis de capteurs, à rouleaux, isolés, taille augmentée, pour charge axiale).
- Le niveau de vibration degré A ou B, selon la norme IEC 60034-14.
- Moteurs avec capots protecteurs contre la pluie ou le soleil, disque de dispersion d'eau.
- Boîte à bornes latérale pour hauteur de 160 à 355 (hauteur de 132 pour IE3).
- Boîte à bornes séparée pour auxiliaires.
- Version à faible niveau de bruit.
- Protection élevée contre la corrosion pour les climats tropicaux ou les applications en milieu marin:
 - peinture extérieure des composants mécaniques avec vernis époxydique;
 - protection des parties internes (enroulement et rotor) avec peinture de protection;
 - visserie inox.

Accessoires

- Moteurs pour alimentation avec variateur électronique de fréquence.

- Moteurs avec codeur.
- Moteurs avec ventilation séparée (à partir de 90 de hauteur d'axe).

Certificats

- Moteurs conformes aux prescriptions: American Bureau of Shipping, Bureau Veritas, Det Norske Veritas, Germanischer Lloyd, Korean Register of Shipping, LLOYD Register of Shipping, Nippon Kaiji Kyokai, R.I.Na., IECEx, CURT, CCOE.

1.3.1 Options supplémentaires pour les moteurs à frein

Variantes électriques

- Tensions et fréquences d'alimentation spéciales ; tension maximum de 690V à la fois pour le moteur et le frein triphasé. Tension maximum de 440V pour le frein monophasé.
- Moteurs avec résistances anti-condensation aussi bien pour le moteur que pour le frein.
- Frein en courant continu.
- Frein positif (freine lorsqu'il est alimenté) en courant continu.

Variantes mécaniques

- Déblocage manuel

1. Informations générales

1.4 Identification de la référence commerciale

Pos. 1 = Série moteur:

A	Atex	H	Moteurs avec frein autoventilés
D	Moteurs avec frein non ventilés ou avec ventilation assistée		

Pos. 2 = Type d'exécution:

B	Groupe d'explosion IIB	Q	Anti-étincelle + Poussières
C	Groupe d'explosion IIC	N	Anti-étincelle
D	Poussières	M	Groupe I pour mine

Pos. 3 = Typologie de moteur (caractéristiques électriques):

1	Monophasé	4	Triphasé 2 vitesses couple quadratique
2	Triphasé 2 vitesses couple constant	5	Pour levage
3	Triphasé 1 vitesse	7	Pour variateur

Pos. 4 = Version boîte à bornes:

0	Version standard	5	Mode de protection Ex e
3	Sans boîte, avec plaque Ex d	2	Grande boîte porte-condensateur Ex d

Pos. 5 = Hauteur d'axe:

63	90	132	200	280
71	100	160	225	315
80	112	180	250	355

Pos. 6 = Longueur paquet stator:

	63	71	80	90	100	112	132	160	180	200	225	250	280	315	355
Extra court							SA	*							
Court	A	A	A	S	LA		SB	S	MA		LA	S		S	S
Moyen						M	MB	M	MB	M			M		
Long	B	B	B	L	LB		ML	L	L	L	LB	M		M	M
Extra long			L									ML			L

* version triphasée à 2 vitesses

Pos. 7 = Polarité:

2	2 pôles	24	Double polarité: 2 / 4 pôles	46	Double polarité: 4 / 6 pôles
4	4 pôles	28	Double polarité: 2 / 8 pôles	48	Double polarité: 4 / 8 pôles
6	6 pôles	21	Double polarité: 2 / 12 pôles	41	Double polarité: 4 / 12 pôles
8	8 pôles			43	Double polarité: 4 / 16 pôles
10	10 pôles			68	Double polarité: 6 / 8 pôles
12	12 pôles			61	Double polarité: 6 / 12 pôles

Pos. 8 = Forme de construction (IM Code J):

B3	V5	V6
B5	V1	V3
B14	V18	V19
B35	V15	V36

Pos. 9 = Version boîte à bornes :

3F xxxD / xxxS / xx	Triphasé à 1 vitesse; tension pour connexion en triangle; tension pour connexion en étoile; fréquence
3F xxx / xx	Triphasé à 2 vitesses; tension; fréquence
1F xxx / xx	Monophasé; tension, fréquence

A B 2 5 132 S 46 B5 3F 400/50 = Exemple de référence commerciale

2. Caractéristiques mécaniques

2.1 Installation et applications

Installation standard

Les moteurs peuvent être installés à l'extérieur et dans des milieux poussiéreux, humides et chimiquement agressifs (milieux industriels) à des températures comprises entre -20°C et +40°C.

Protection mécanique (IP); Tableau 2A

Les systèmes de protection des moteurs triphasés sont indiqués par le sigle IP suivi de deux chiffres et, dans certains cas, par une lettre.

IP (International Protection):

sigle indiquant tous les types de protection contre les contacts accidentels et contre la pénétration de corps étrangers et de l'eau.

0 - 6 (1^{er} chiffre caractéristique):

protection contre les contacts accidentels et contre la pénétration de corps solides.

0 - 8 (2^{ème} chiffre caractéristique):

protection contre la pénétration de l'eau.

W, S et M lettres supplémentaires pour des types de protection spéciaux:

W; est employé pour les machines qui sont

utilisées dans des conditions atmosphériques bien précises et avec des mesures de protection spéciales. La lettre supplémentaire W est placée après le sigle IP (exemple: IPW55).

S et M; sont employés pour les machines protégées contre l'eau.

La lettre S indique que la protection contre la pénétration de l'eau est garantie lorsque la machine est à l'arrêt et la lettre M lorsque la machine est en mouvement (exemple: IP56S).

L'absence de toute lettre supplémentaire signifie que le niveau de protection est assuré que la machine soit à l'arrêt ou en mouvement.

Normalement, nos moteurs ont une protection IP55 (boîte à bornes IP65).

Sur demande nous pouvons fournir des moteurs sans ventilation en IP56 ou IP57, ou bien des moteurs autoventilés en IP56S.

Installation à bord, sur le pont

Les moteurs installés à bord de bateaux, sur le pont, ou dans des plates-formes

off-shore sont construits en conformité aux prescriptions des divers organismes navals de classification (voir 1.3 Principales options - Certificats).

Montage avec réducteurs, variateurs, points d'étanchéité à l'huile

Pour certaines applications la bride et l'arbre moteur doivent être entièrement étanches à l'huile. Cette nécessité doit être indiquée lors de la commande.

Moteurs sans jeu axial

Certaines applications ont besoin d'avoir un "jeu axial nul". Cette nécessité doit être indiquée lors de la commande.

Refroidissement

Les moteurs sont refroidis à air avec une ventilation externe (Norme IEC 60034-6 méthode IC 411).

Le ventilateur est de type radial bidirectionnel. Les moteurs, à partir de la hauteur d'axe 100, peuvent également être fournis avec une ventilation auxiliaire.

Tableau 2A - Protection mécanique conforme aux normes IEC 60034-5

Protection contre les contacts accidentels et la pénétration de corps étrangers	International protection	Protection contre l'eau
Protection complète contre les contacts avec les parties sous tension et contre les contacts avec les parties en rotation à l'intérieur de la carcasse. Protection contre les dépôts nuisibles de poussière. La pénétration de la poussière n'est pas complètement exclue, mais la quantité pouvant pénétrer n'est pas en mesure de nuire au bon fonctionnement du moteur.	IP55 Exécution standard	L'eau projetée avec un gicleur sur le moteur depuis toutes les directions ne doit provoquer aucun dommage.
	IP56 Exécution spéciale	En cas de submersion momentanée, par une vague par exemple, l'eau qui pénètre dans le moteur ne doit provoquer aucun dommage.
	IP57 Exécution spéciale	Le moteur peut fonctionner en immersion à une certaine pression.
Protection complète contre les contacts avec les parties sous tension et contre les contacts avec les parties en rotation à l'intérieur de la carcasse. Protection contre la pénétration de la poussière.	IP65 Exécution spéciale	L'eau projetée avec un gicleur sur le moteur depuis toutes les directions ne doit provoquer aucun dommage.
Protection complète contre les contacts avec les parties sous tension et contre les contacts avec les parties en rotation à l'intérieur de la carcasse. Protection contre la pénétration de la poussière.	IP66 Exécution spéciale	En cas de submersion momentanée, par une vague par exemple, l'eau qui pénètre dans le moteur ne doit provoquer aucun dommage.

2.2 Version pour basses températures et pour la prévention de la condensation

Version pour basses températures

Les moteurs destinés pour installation à basses températures doivent être demandés au moment de la commande.

Les certifications d'antidéflagrance sont valables pour des températures allant jusqu'à -50°C.

Les moteurs équipés de réchauffeurs (résistances) maintiennent, lorsque le moteur ne fonctionne pas, une température minimum de -20°C (voir tableau 2B). Comme alternative aux réchauffeurs, il est possible d'alimenter les moteurs à basse

tension par l'intermédiaire des bornes U1 et V1 (voir tableau 2B).

Il est également possible de réaliser en alternative au préchauffage du moteur, une fabrication spéciale en utilisant des matériaux adaptés pour le fonctionnement en milieux à basses températures (-50°C). Une version est également disponible pour une température de -60°C avec autre certifications.

Prévention de la condensation

En présence d'écart de température importants, il peut se former de la

condensation à l'intérieur du moteur.

Afin d'éviter ce phénomène, les moteurs doivent être réchauffés avec des résistances ou alimenter l'enroulement à l'aide des bornes U1 et V1 à basse tension

Le tableau 2B ci-après donne les valeurs des résistances installées sur les moteurs ou des tensions à appliquer.

Pendant le fonctionnement du moteur les résistances doivent être désactivées.

L'alimentation des résistances est de: 230V ±10% (sur demande: 115V ±10%).

2. Caractéristiques mécaniques

Tableau 2B - Réchauffage des moteurs

Hauteur d'axe	Pour prévenir la condensation							Pour une utilisation à des températures inférieures à -20°C (jusqu'à -50°C)						
	Avec résistance	A travers l'enroulement moteur						Avec résistance	A travers l'enroulement moteur					
		Puissance [W]	Puissance [VA]	Tension d'alimentation des enroulements dimensionnés pour une tension nominale de:					Puissance [W]	Puissance [W]	Tension d'alimentation des enroulements dimensionnés pour une tension nominale de:			
			230V [V]	400V [V]	440V [V]	500V [V]	690V [V]			230V [V]	400V [V]	440V [V]	500V [V]	690V [V]
63	25	35	45	75	90	100	130	50	90	70	120	140	160	210
71	25	55	35	65	75	85	110	50	130	60	100	120	135	175
80	25	70	30	55	65	75	100	50	180	50	90	100	115	155
90	25	100	25	45	50	60	80	50	250	40	70	80	95	125
100	25	140	20	35	40	50	65	50	440	40	65	75	85	115
112	50	190	20	38	45	50	65	100	490	35	60	70	80	105
132	50	300	20	35	40	45	60	100	700	30	55	65	70	90
160	50	420	17	30	35	40	50	100	950	25	45	55	60	80
180	100	500	15	25	30	35	45	200	1200	25	40	50	55	70
200	100	720	13	20	25	30	40	200	1500	20	35	40	45	60
225	100	800	13	20	25	30	40	200	2200	20	35	40	45	60
250	100	950	10	20	25	30	40	200	2700	20	35	40	45	60
280	200	1700	---	20	22	25	30	200	3000	---	28	35	40	50
315	200	1900	---	16	20	25	30	200	3600	---	25	32	38	48
315 L	200	2100	---	14	18	24	30	200	4800	---	22	30	35	45
355	200	2100	---	14	18	24	30	200	4800	---	22	30	35	45

2.3 Matériaux, peinture et plaque signalétique

2.3.1 Matériaux

Tableau 2C - Matériaux des composants principaux:

Hauteur d'axe	63÷250	280÷355
Carcasse Flasques Boîte a bornes	Fonte G200 (ISO 185)	Fonte
Capot du ventilateur Tôle parapluie	Acier	Acier
Ventilateur	Thermoplastique anti-étincelles ou aluminium Laiton pour les moteurs pour mine	Aluminium Laiton pour les moteurs pour mine
Arbre	Acier C45	Acier C45
Rotor	A cage d'écureuil en aluminium moulé sous pression	A cage d'écureuil en aluminium moulé sous pression
Bobinage	Classe d'isolation F ou H	Classe d'isolation F ou H
Visserie	Acier 8.8 galvanisé ou A4-80 UNI EN ISO 3506-1	Acier 8.8 zingué
Serre-câble (sur demande)	Laiton ou acier inoxydable	Laiton ou laiton nickelé
Carter frein	Fonte	Fonte
Boîte à bornes frein	Fonte	Fonte

2. Caractéristiques mécaniques

2.3.2 Peinture

Tableau 2D - Cycle et caractéristiques de peinture

Hauteur d'axe	63÷250	280÷355
Prétraitement	Tous les composants sont sablés, nettoyés et dégraissés	Tous les composants sont sablés, nettoyés et dégraissés
Peinture	Poudre époxypolyester polymérisée au four à 200°C	Traitement avec apprêt anticorrosif Couche finale avec émail peinture
Epaisseur totale	Total 120 µm (épaisseurs différentes sur demande)	Total 120 µm (épaisseurs différentes sur demande)
Couleur	RAL 5010 (couleurs spéciales sur demande)	RAL 5010 (couleurs spéciales sur demande)
Résistance mécanique	Peinture non abrasive, élastique, résistant aux égratignures et aux chocs	Peinture non abrasive, élastique, résistant aux égratignures et aux chocs
Résistance à la corrosion	Excellente résistance à l'eau, à la vapeur d'eau et au sel	Excellente résistance à l'eau, à la vapeur d'eau et au sel
Résistance chimique	Bonne résistance dans les milieux agressifs chimiquement	Bonne résistance dans les milieux agressifs chimiquement
Température	-40°C +130°C	-40°C +130°C

2.3.3 Plaque signalétique

La plaque signalétique, en acier inoxydable, est fixée sur la carcasse par des clous cannelés.













<p>   II2G  </p> <p> 0722 TUV IT 14ATEX050X N Y16 Electric Motor AC30r 132SB 2 3~ Exd IIC T4Gb - IP55 </p> <table border="1"> <thead> <tr> <th>V</th> <th>A</th> <th>Hz</th> <th>1/min</th> <th>cosφ</th> <th>kW</th> </tr> </thead> <tbody> <tr> <td>400Δ</td> <td>14,8</td> <td>50</td> <td>2925</td> <td>0,85</td> <td>7,5</td> </tr> <tr> <td>690Y</td> <td>8,55</td> <td></td> <td></td> <td></td> <td></td> </tr> </tbody> </table> <p> IC411 CIF Ta40°C S1 kg 95 <small>Manufacturer Cemp srl - I 20030 SENAGO (Milan) - ITALY Restore the greasing at every opening - fasteners 8.8 ISO 898-1 To be energized with cable suitable for temperature 90°C Warning - Potential danger of electrostatic charge - Read safety instruction</small> </p>	V	A	Hz	1/min	cosφ	kW	400Δ	14,8	50	2925	0,85	7,5	690Y	8,55					<p>   IM2  </p> <p> 0722 CESI 09 ATEX 046 X n Y16 Electric Motor AM30 225S 4 3~ Ex de I Mb - IP55 </p> <table border="1"> <thead> <tr> <th>V</th> <th>A</th> <th>Hz</th> <th>1/min</th> <th>cosφ</th> <th>kW</th> </tr> </thead> <tbody> <tr> <td>400Δ</td> <td>69,0</td> <td>50</td> <td>1480</td> <td>0,84</td> <td>37</td> </tr> <tr> <td>690Y</td> <td>39,9</td> <td></td> <td></td> <td></td> <td></td> </tr> </tbody> </table> <p> IC411 CIF Ta40°C S1 kg 360 <small>Manufacturer Cemp srl - I 20030 SENAGO (Milan) - ITALY Restore the greasing at every opening - fasteners 8.8 ISO 898-1 To be energized with cable suitable for temperature 90°C Warning - Potential danger of electrostatic charge - Read safety instruction</small> </p>	V	A	Hz	1/min	cosφ	kW	400Δ	69,0	50	1480	0,84	37	690Y	39,9				
V	A	Hz	1/min	cosφ	kW																																
400Δ	14,8	50	2925	0,85	7,5																																
690Y	8,55																																				
V	A	Hz	1/min	cosφ	kW																																
400Δ	69,0	50	1480	0,84	37																																
690Y	39,9																																				
<p>   II3GD  </p> <p> TUV IT 13ATEX 006 X n Y16 Electric Motor AQ30 90L 4 3~ ExnA IIC T3 Gc Extc III C T150°C IP55 </p> <table border="1"> <thead> <tr> <th>V</th> <th>A</th> <th>Hz</th> <th>1/min</th> <th>cosφ</th> <th>kW</th> </tr> </thead> <tbody> <tr> <td>230Δ</td> <td>6,12</td> <td>50</td> <td>1400</td> <td>0,79</td> <td>1,50</td> </tr> <tr> <td>400Y</td> <td>3,54</td> <td></td> <td></td> <td></td> <td></td> </tr> </tbody> </table> <p> IC411 CIF Ta40°C S1 kg 33 <small>Manufacturer Cemp srl - I 20030 SENAGO (Milan) - ITALY fasteners 8.8 ISO 898-1</small> </p>	V	A	Hz	1/min	cosφ	kW	230Δ	6,12	50	1400	0,79	1,50	400Y	3,54					<p>   II2G  </p> <p> 0722 TUV IT 14ATEX065X n Y16 Electric Motor DB35r315M 4 3~ Ex de IIC T4Gb - IP55 </p> <table border="1"> <thead> <tr> <th>V</th> <th>A</th> <th>Hz</th> <th>1/min</th> <th>cosφ</th> <th>kW</th> </tr> </thead> <tbody> <tr> <td>400Δ</td> <td>198,5</td> <td>50</td> <td>1488</td> <td>0,85</td> <td>110</td> </tr> <tr> <td>690Y</td> <td>114,7</td> <td></td> <td></td> <td></td> <td></td> </tr> </tbody> </table> <p> Brake K10 140W AC230V/1 1500Nm IC410 CIF Ta40°C S4 40% 50 s/h Jext=0.446 kgm² kg 1280 <small>Manufacturer Cemp srl - I 20030 SENAGO (Milan) - ITALY Restore the greasing at every opening - fasteners 8.8 ISO 898-1 To be energized with cable suitable for temperature 90°C Warning - Potential danger of electrostatic charge - Read safety instruction</small> </p>	V	A	Hz	1/min	cosφ	kW	400Δ	198,5	50	1488	0,85	110	690Y	114,7				
V	A	Hz	1/min	cosφ	kW																																
230Δ	6,12	50	1400	0,79	1,50																																
400Y	3,54																																				
V	A	Hz	1/min	cosφ	kW																																
400Δ	198,5	50	1488	0,85	110																																
690Y	114,7																																				

Figure 2A - Exemple de plaque

2. Caractéristiques mécaniques

2.4 Bout d'arbre, équilibrage, vibrations, bruit et accouplement

Bout d'arbre

Les bouts d'arbre sont cylindriques et conformes aux normes IEC 60072.

Ils sont toujours pourvus de clavette et d'un trou taraudé en bout pour la fixation de poulies ou d'accouplements.

Les clavettes sont toujours fournies avec le moteur.

Sur demande, il est possible de fournir des moteurs à deux bouts d'arbre ou spéciaux. Pour les moteurs à 2/4, 2/6, 2/8, 2/12 pôles, les dimensions d'arbre sont celles des 2 pôles.

Equilibrage, vibrations

Les rotors sont équilibrés dynamiquement avec une demi-clavette selon ISO 8821.

Les valeurs de vibration sont dans les limites établies par les normes IEC 60034-14, niveau "A" (N).

Pour des exigences particulières il est possible de fournir des moteurs ayant des valeurs de vibration de niveau "B" (R) (réduit). Contrôlez que les organes de transmission tels que les poulies, les accouplements et les embrayages ont été équilibrés avec une demi-clavette.

Bruit

Les valeurs de bruit ont été relevées selon les normes IEC 60034-9.

Dans les données nominales sont indiquées les valeurs de pression sonore "Lp" en dB (A) pour chaque type de moteur.

Ces valeurs se réfèrent à des moteurs fonctionnant à vide, avec une fréquence de 50 Hz et une tolérance de + 3 dB (A).

Pour les moteurs à 60 Hz, les valeurs de pression sonore doivent être augmentées d'environ 4 dB (A).

Accouplement direct

Lors de l'accouplement direct, aligner correctement le moteur et la machine commandée afin d'éviter tout endommagement ou grippage des roulements.

L'accouplement avec un joint élastique est admis sur tous les moteurs; dans ce cas également, l'alignement doit être fait dans les règles de l'art.

Prêter une attention particulière au montage des moteurs à deux pôles.

Courroie de transmission

Pour faciliter le montage et le réglage de la tension des courroies on utilise généralement des tendeurs de courroie.

Vérifier que les charges radiales générées par la traction des courroies soient compatibles avec le moteur (voir tableau 2I).

Les poulies et les d'accouplements doivent être montés et démontés à l'aide d'outils appropriés.

Tableau 2E - Valeurs maximum des vibrations selon les normes IEC 60034-14

Degré d'équilibrage	Valeurs maximum des vitesses de vibration pour les hauteurs:			
	63÷132 [mm/s]	160÷280 [mm/s]	315 [mm/s]	355 [mm/s]
A	1.6	2.2	2.8	2.8
B	0.7	1.1	1.8	1.8

Conditions de mesure: Suspension libre

2.5 Frein des moteurs

Choix de fabrication

Les moteurs de ces deux séries sont fabriqués avec un frein intégré et sont considérés comme un appareil unique, par conséquent, ils ne disposent que d'un seul certificat ATEX valable pour le moteur et le frein.

Le frein est installé dans un carter adéquat réalisé selon un mode de protection Ex d IIB ou IIC et avec un degré de protection mécanique IP65.

La classe de température et la température de surface maximale sont celles du moteur.

Le bobinage de l'électro-aimant est complètement plongé dans de la résine, qui a une fonction d'isolation et de protection mécanique.

Les moteurs avec une hauteur d'axe de 63 à 160 sont généralement dotés d'un électro-aimant triphasé avec une tension d'alimentation de 110V à 690V.

Comme alternative, sur demande, on peut fournir un électro-aimant, alimenté en courant continu par un redresseur, avec une tension d'alimentation monophasée de 48V à 440V.

Si on dispose d'une ligne en courant continu, il est possible d'alimenter directement l'électro-aimant avec cette ligne (de 24V à 230V).

Les moteurs avec une hauteur d'axe de 180 à 315 utilisent le frein type « K10 » qui est disponible uniquement avec un électro-aimant alimenté en courant continu. Ce type de frein est toujours fourni avec une alimentation en courant continu par un redresseur intégré avec tension d'alimentation monophasée de 48V à 440V.

Fonctionnement

Le frein est composé :

- d'un électro-aimant
- d'un "contre-électro-aimant" (ou armature mobile) soutenu par trois colonnes sur lesquelles il peut coulisser
- d'un disque de freinage
- d'un moyeu denté fixé sur l'arbre moteur.

Lorsque la bobine est sous tension, l'électro-aimant attire l'armature mobile qui libère le disque de freinage, alors le moteur peut tourner librement.

Lorsque la tension vers l'électro-aimant est coupée, les ressorts poussent l'armature mobile contre le disque de freinage qui, par friction contre le flasque du moteur, bloque la rotation de l'arbre.

En condition de repos, lorsque le frein n'est pas alimenté, le moteur est bloqué.

2. Caractéristiques mécaniques

Calibrage du couple de freinage

Le moteur est fourni avec le frein déjà calibré, prêt à l'usage.

Si le client a des besoins particuliers, il peut demander un calibrage spécial qui sera effectué lors de la phase de montage avant les essais finals.

Le tableau 2F indique les couples de freinage standard.

Débloccage manuel

Les moteurs antidéflagrants avec frein des séries DB - DC et HB - HC peuvent être fournis, sur demande, avec un levier de déblocage manuel du frein.

Il s'agit d'une barre de manoeuvre qui sort d'un côté du carter de protection du frein. Lorsqu'on la tourne, elle actionne un pivot qui déplace le "contre-aimant" pour libérer le disque de freinage.

Lorsqu'on la relâche, le frein retourne automatiquement en position d'arrêt.

Variantes (63÷160)

Sur demande, les moteurs peuvent être fournis avec des freins:

- à alimentation monophasée de 110V à 400V. Cette version est uniquement disponible dans la version Ex d, la boîte à bornes est dotée d'un redresseur.
- alimentés par du courant continu de 24V à 260V.

- avec un principe de fonctionnement opposé à celui de la version standard : frein positif.

Ce frein se met en marche pour bloquer le moteur lorsqu'il est alimenté, alors qu'il reste en position de repos et permet la rotation du moteur lorsqu'il ne l'est pas. Le frein positif est uniquement disponible avec une alimentation en courant continu pour des moteurs avec une hauteur d'axe de 90÷100.

Tableau 2F - Caractéristiques techniques du frein intégré en version standard

Hauteur d'axe	Modèle de frein	Couple de freinage statique [Nm]	Entrefer (+0.1 / 0) [mm]	Temps d'intervention [ms]	Nombre de disques [n°]	Vitesse maximale [1/min]	Puissance [VA]	Courant max. [A]
63	AC1	4	0.2	20	1	3600	40	---
71	MEC 63	9	0.3	25	1	3600	50	---
80	T80	17	0.3	30	1	3600	60	---
90	MEC 80	35	0.3	40	1	3600	14	---
100	MEC 90 (♦)	48	0.3	40	1	3600	180	---
112	MEC 100 (♦)	70	0.3	45	1	3600	250	---
132	MEC 110 (♦)	90	0.3	90	1	3600	400	---
160	T140 (♦)	130	0.3	100	1	3600	480	---
180÷200	K10	400	0.3	220	1	1800	140	1.5
225÷250	K10	800	0.3	220	1	1800	140	1.5
280÷315 S-M-L	K10	240 - 400 - 800	0.3	220	1	1800	140	1.5
		1500		220				

(♦) 2 disques de freinage disponibles sur demande (couple de freinage +50 % environ)

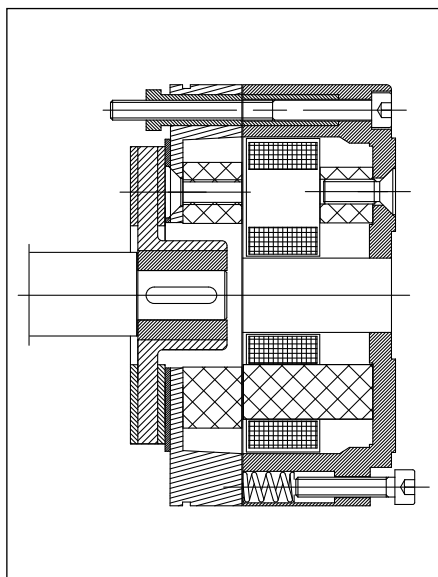


Figure 2B - Schéma de fabrication du frein 63

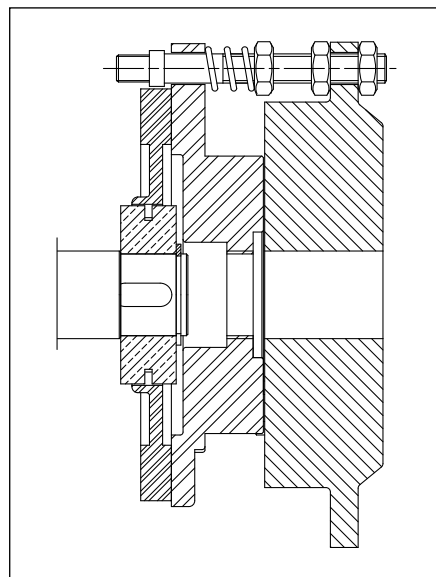


Figure 2C - Schéma de fabrication du frein 71÷160

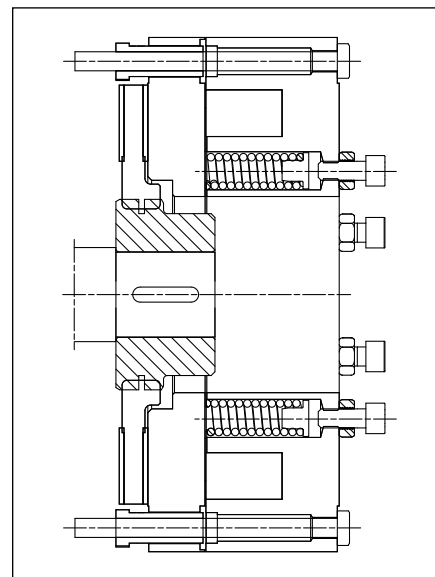


Figure 2D - Schéma de fabrication du frein 180÷315

2. Caractéristiques mécaniques

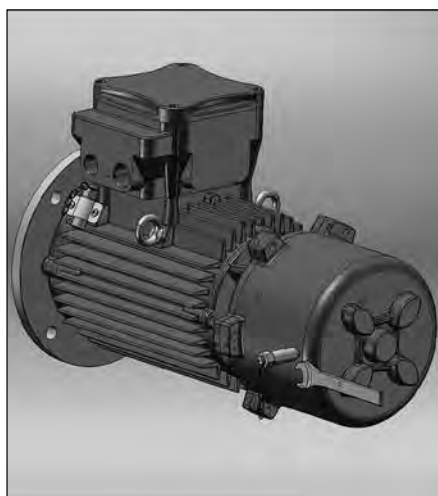


Figure 2E -
Déblocage manuel (option sur demande)
pour des moteurs 71÷160 non ventilé

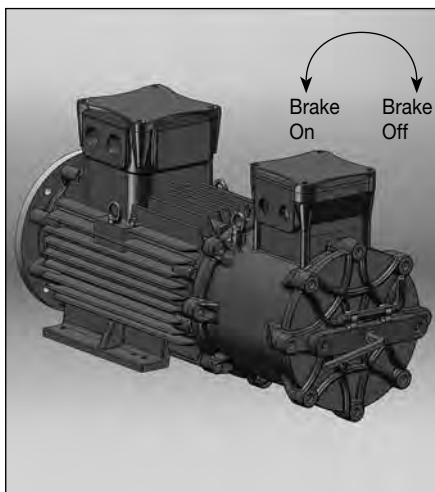


Figure 2F -
Déblocage manuel (option sur demande)
pour des moteurs 180÷315 non ventilé

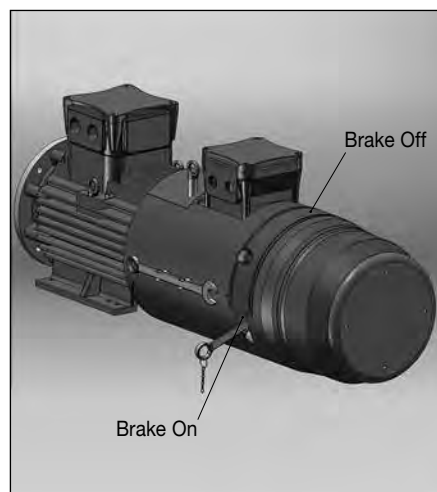


Figure 2G -
Déblocage manuel (option sur demande) pour
des moteurs 180÷315 avec ventilation séparée

2.6 Roulements

Les moteurs standards sont munis de roulements à billes à gorges profondes et à déflecteurs (série ZZ pré-lubrifiés) ou roulements ouverts munis de graisseurs.

Sur certaines hauteurs d'axe dans des conditions d'utilisation difficiles, il est possible de monter des roulements à rouleaux sur le flasque avant ou d'autres roulement spéciaux à la demande du client.

Lubrification

Les roulements série ZZ sont lubrifiés à vie et ne demandent pas d'autres interventions de graissage.

Les roulements ouverts sont fournis avec graisseurs et doivent être lubrifiés selon les indications du tableau 2G - 2H.

Bague d'étanchéité

Une bague d'étanchéité est montée sur les flasques avant et arrière afin d'empêcher la pénétration d'eau et de poussière.

Les bagues d'étanchéité résistent aux vibrations, aux huiles minérales, aux acides dilués et possèdent une grande stabilité thermique.

Des bagues d'étanchéité spéciales sont également disponibles sur demande.

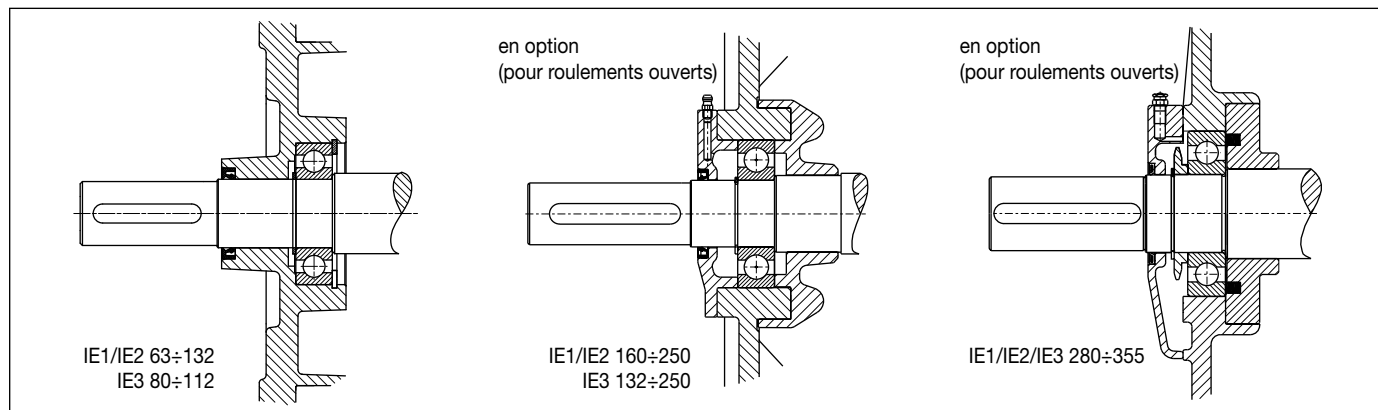


Figure 2H - Roulements à billes - DE (avant)

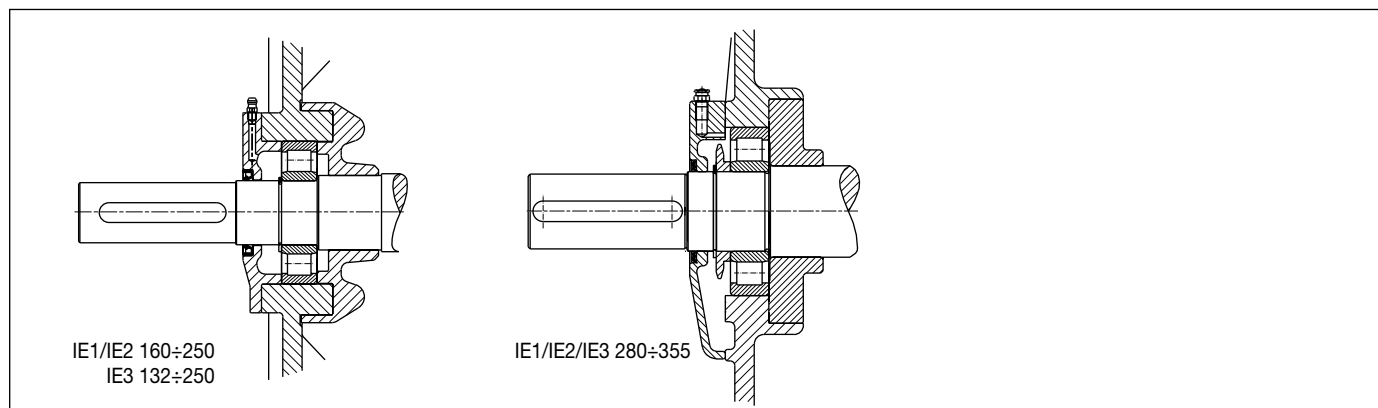


Figure 2I - Roulements à rouleaux - Exécution sur demande DE (avant)

2. Caractéristiques mécaniques

Tableau 2G - Version standard

Hauteur d'axe	Pôles	Roulement	
		Avant	Arrière
63	2 - 4 - 6 - 8	6202 ZZ	
71	2 - 4 - 6 - 8	6203 ZZ	
80	2 - 4 - 6 - 8	6204 ZZ	
90	2 - 4 - 6 - 8	6205 ZZ	
100	2 - 4 - 6 - 8	6206 ZZ	
112	2 - 4 - 6 - 8	6306 ZZ	
132	2 - 4 - 6 - 8	6308 ZZ C3	
160	2 - 4 - 6 - 8	6309 ZZ C3	
180	2 - 4 - 6 - 8	6310 ZZ C3	
200	2 - 4 - 6 - 8	6312 ZZ C3	
225	2 - 4 - 6 - 8	6313 ZZ C3	
250	2	6313 ZZ C3	
	4 - 6 - 8	6314 ZZ C3	6313 ZZ C3
280 horizontal	2 - 4 - 6 - 8	6316 ZZ C3	
280 vertical	2 - 4 - 6 - 8	6316 C3	
315 horizontal	2	6316 ZZ C3	
	4 - 6 - 8	6317 ZZ C3	6316 ZZ C3
315 vertical	2	6316 C3	
	4 - 6 - 8	6317 C3	6316 C3
355	2	6317 C3	6316 C3
	4 - 6	6322 C3	6316 C3

Tableau 2H - Version sur demande

Hauteur d'axe	Pôles	Roulement			Intervalle de lubrification	Quantité de graisse*	
		Avant à billes	Avant à rouleaux	Arrière à billes			
132	2	6308 C3	NU 308	6308 C3	3000	12 g	
	4				6000		
	6 - 8				9000		
160	2	6309 C3	NU 309	6309 C3	5500	12 g	
	4				8250		
	6 - 8				11000		
180	2	6310 C3	NU 310	6310 C3	2000	12 g	
	4				6000	15 g	
	6 - 8				7000		
200	2	6312 C3	NU 312	6312 C3	2100	12 g	
	4				5000	15 g	
	6 - 8				7000		
225	2	6313 C3	NU 313	6313 C3	2000	20 g	
	4				4500		
	6				5600		
	8				6400		
250	2	6313 C3	NU 313	6313 C3	2000	20 g	
	4	6314 C3			NU 314		4100
	6						5300
	8						6200
280 S	2	6316 C3	NU 316	6316 C3	3700	33 g	
	4				4300		
	6				4600		
	8				4800		
280 M	2	6316 C3	NU 316	6316 C3	3700	33 g	
	4				4300		
	6				4600		
	8				4800		
315 S	2	6316 C3	NU 316	6316 C3	3300	37 g	
	4	6317 C3			NU 317		9500
	6						13700
	8						15300
315 M	2	6316 C3	NU 316	6316 C3	2900	37 g	
	4	6317 C3			NU 317		7800
	6						11300
	8						13600
315 LA	2	6316 C3	NU 316	6316 C3	4100	33 g	
	4 - 6	6317 C3			NU 317	11100	37 g
	8					19500	
315 LB	2	6316 C3	NU 316	6316 C3	3500	37 g	
	4 - 6	6317 C3			NU 317		9500
	8						16550
315 LC	2	6316 C3	NU 316	6316 C3	2900	33 g	
	4 - 6	6317 C3			NU 317	7800	37 g
	8					13600	
355	2	6317 C3	NU 317	6316 C3	3400	40 g	
	4	6322 C3			NU 322	6900	60 g
	6					11200	

* graisse type LGHP2 SKF ou équivalente.

2. Caractéristiques mécaniques

2.7 Charges radiales admissibles sur l'arbre avec roulements standards

La tableau 2l indique les valeurs de charge radiale calculées en tenant compte de:

- fréquence de 50Hz;
- température non supérieure à 90°C;
- 20.000 heures de vie pour les moteurs à 2 pôles;
- 40.000 heures de vie pour les moteurs à 4, 6, 8 pôles.

Pour l'utilisation à 60Hz, ces valeurs doivent être réduites de 6% pour obtenir la même durée de vie.

Pour les moteurs à double vitesse, prendre en considération la vitesse la plus haute.

Le point d'application de F_R doit être sur le bout d'arbre.

F_R = charge radiale maximum (par exemple: tension de courroie + poids poulie)

F = tension de courroie [N] = $\frac{2 \cdot K \cdot M}{D}$

M = couple [Nm] = $\frac{9550 \cdot P}{n}$

P = puissance nominale [kW]

n = vitesse nominale du moteur [1/min]

D = diamètre poulie [m]

K = facteurs de calcul en fonction du type de poulie; les facteurs pris en considération sont les suivants:

$K = 3$ pour courroies plates de type normal, sans tendeur

$K = 2$ pour courroies plates de type normal, avec tendeur

$K = 2.2$ pour courroies en V ou plates de type spécial

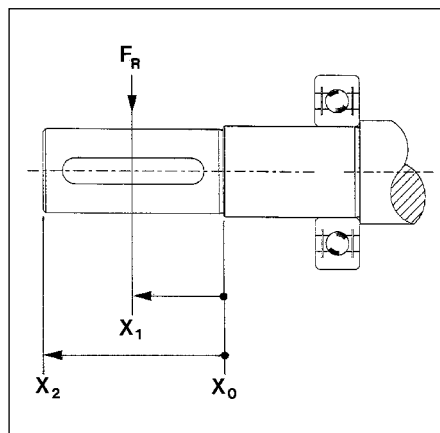


Figure 2L

Tableau 2l

Hauteur d'axe	Pôles	Charge radiale maximum F_R [N]					
		Roulements à billes			Roulements à rouleaux		
		X_0	X_1	X_2	X_0	X_1	X_2
63	2	390	360	340	---	---	---
	4	390	360	340	---	---	---
	6	440	410	380	---	---	---
	8	490	450	420	---	---	---
71	2	490	450	420	---	---	---
	4	480	450	420	---	---	---
	6	550	510	480	---	---	---
	8	610	560	520	---	---	---
80	2	640	590	540	---	---	---
	4	640	580	540	---	---	---
	6	730	660	610	---	---	---
	8	800	730	670	---	---	---
90	2	730	660	610	---	---	---
	4	720	660	600	---	---	---
	6	820	750	680	---	---	---
	8	910	820	750	---	---	---
100	2	1020	910	830	---	---	---
	4	1010	910	820	---	---	---
	6	1150	1030	940	---	---	---
	8	1270	1140	1030	---	---	---
112	2	1480	1350	1240	---	---	---
	4	1470	1340	1230	---	---	---
	6	1680	1530	1410	---	---	---
	8	1850	1680	1550	---	---	---
132	2	2160	1930	1750	---	---	---
	4	2140	1910	1720	---	---	---
	6	2450	2190	1970	---	---	---
	8	2700	2410	2180	---	---	---
160	2	2790	2470	2210	5720	5200	4680
	4	2770	2450	2190	5885	5350	4815
	6	3150	2790	2490	5995	5450	4905
	8	3480	3080	2750	6050	5500	4950
180	2	3600	3200	2950	6490	5900	5310
	4	3500	3350	2850	7040	6400	5760
	6	3900	3600	3300	7370	6700	6030
	8	4300	3950	3700	7480	6800	6120
200	2	4500	4300	4000	9680	8800	7920
	4	4550	4350	4100	10450	9500	8550
	6	5300	5500	5000	10780	9800	8820
	8	5500	5350	5050	10945	9950	8955
225	2	5500	5000	4650	11880	10800	9720
	4	5350	4900	4500	12760	11600	10440
	6	5950	5650	5200	13200	12000	10800
	8	6400	6100	5700	13420	12200	10980
250	2	5300	5100	4750	13860	12600	11340
	4	5650	5400	5300	15950	14500	13050
	6	5820	5600	5370	16500	15000	13500
	8	6420	5980	5520	16665	15150	13635
280	2	5500	5000	4500	15400	14000	12600
	4	5665	5150	4635	15950	14500	13050
	6	6930	6300	5670	16500	15000	13500
	8	7920	7200	6480	18150	16500	14850
315 S-M	2	5500	5000	4500	14300	13000	11700
	4	6270	5700	5130	28050	25500	22950
	6	7370	6700	6030	29150	26500	23850
	8	8360	7600	6840	29700	27000	24300
315 L	2	6820	6200	5580	13640	12400	11160
	4	7095	6450	5805	24750	22500	20250
	6	8030	7300	6570	27500	25000	22500
	8	9020	8200	7380	30800	28000	25200

Pour les applications spéciales et pour les moteurs 355, la vérification des charges admissibles sera calculée pendant la phase d'offre.

2. Caractéristiques mécaniques

2.8 Charge axiale limite sur l'arbre avec roulements standards

Si il est appliqué sur l'arbre au point X² la charge radiale maximum du tableau 2I, il est possible d'appliquer une autre charge axiale F_A dans les limites du tableau 2L.

Si la charge radiale est inférieure, des charges axiales plus grandes sont admises (valeurs sur demande).

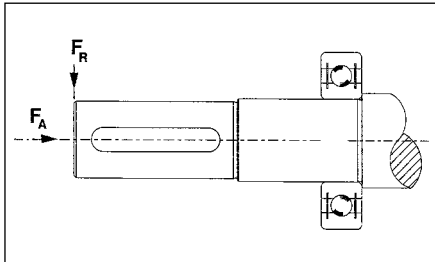


Figure 2M

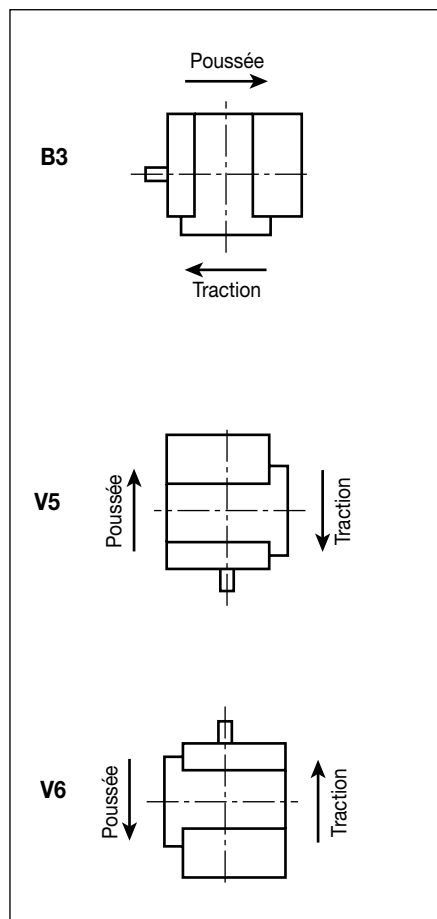


Figure 2N

Tableau 2L

Hauteur d'axe	Pôles	Charge axiale limite avec F_R en X ² - F_A [N]			
		Roulements à billes		Roulements à rouleaux	
		B3 poussée/traction	V5/V6 poussée/traction	B3 poussée/traction	V5/V6 poussée/traction
63	2	120	110	---	---
	4	120	110	---	---
	6	140	130	---	---
	8	160	150	---	---
71	2	140	130	---	---
	4	140	120	---	---
	6	170	150	---	---
	8	190	170	---	---
80	2	190	170	---	---
	4	190	160	---	---
	6	220	190	---	---
	8	250	220	---	---
90	2	200	170	---	---
	4	200	160	---	---
	6	240	190	---	---
	8	270	220	---	---
100	2	280	230	---	---
	4	280	220	---	---
	6	330	260	---	---
	8	370	300	---	---
112	2	410	330	---	---
	4	410	320	---	---
	6	480	370	---	---
	8	540	430	---	---
132	2	590	430	---	---
	4	590	380	---	---
	6	690	470	---	---
	8	780	560	---	---
160	2	750	490	1000	700
	4	750	450	1200	840
	6	880	520	1300	910
	8	1000	640	1400	980
180	2	880	950	1000	700
	4	880	1150	1250	875
	6	1030	1350	1350	945
	8	1160	1550	1550	1085
200	2	1160	1100	1100	770
	4	1160	1200	1200	840
	6	1360	1400	1400	980
	8	1520	1600	1600	1120
225	2	1300	1250	1250	875
	4	1300	1350	1350	945
	6	1520	1600	1600	1120
	8	1710	1850	1850	1295
250	2	1460	1300	1300	910
	4	1460	1400	1400	980
	6	1710	1600	1600	1120
	8	1920	1920	1900	1330
280	2	5500	3850	3700	2590
	4	5500	3850	3700	2590
	6	6500	4550	4000	2800
	8	7400	5180	4500	3150
315 S-M	2	5500	3850	3700	2590
	4	5800	4060	3500	2450
	6	6800	4760	4000	2800
	8	7650	5355	4500	3150
315 L	2	2200	1540	3850	2695
	4	2200	1540	3800	2660
	6	2500	1750	4600	3220
	8	3000	2100	5500	3850

Pour les applications spéciales et pour les moteurs 355, la vérification des charges admissibles sera calculée pendant la phase d'offre.

2. Caractéristiques mécaniques

2.9 Boîte à bornes

Notre gamme prévoit quatre versions de base:

- Ex d IIB
- Ex d IIC
- Ex de IIB
- Ex de IIC

Sur demande, nous pouvons fournir des:

- moteurs avec boîte à bornes supplémentaire pour les accessoires (Figure 2P)
- moteurs sans boîte à bornes, avec câbles (Figure 2Q)
- moteurs monophasés avec boîte à bornes augmentée contenant un condensateur (Figure 2R).

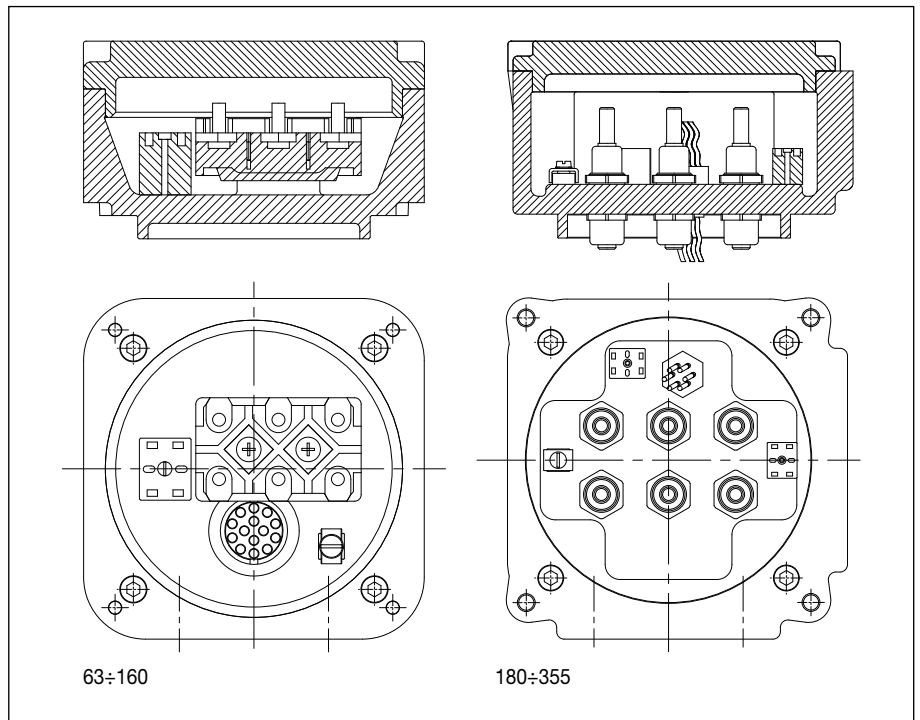


Figure 20 - Boîte à bornes moteurs standard version Ex d, groupe IIB/IIC

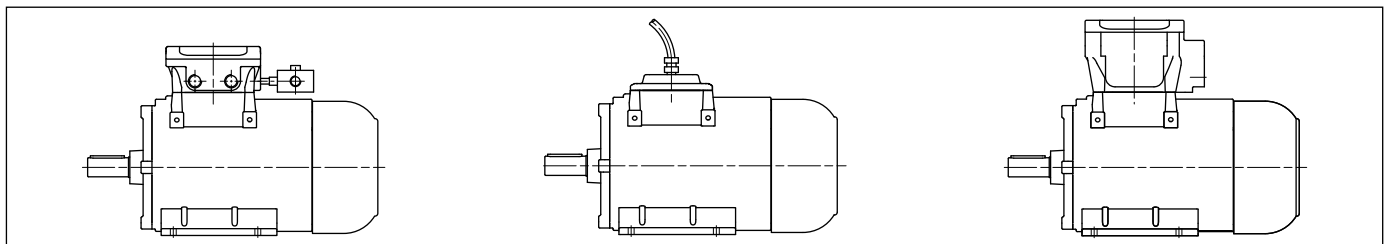


Figure 2P

Figure 2Q

Figure 2R

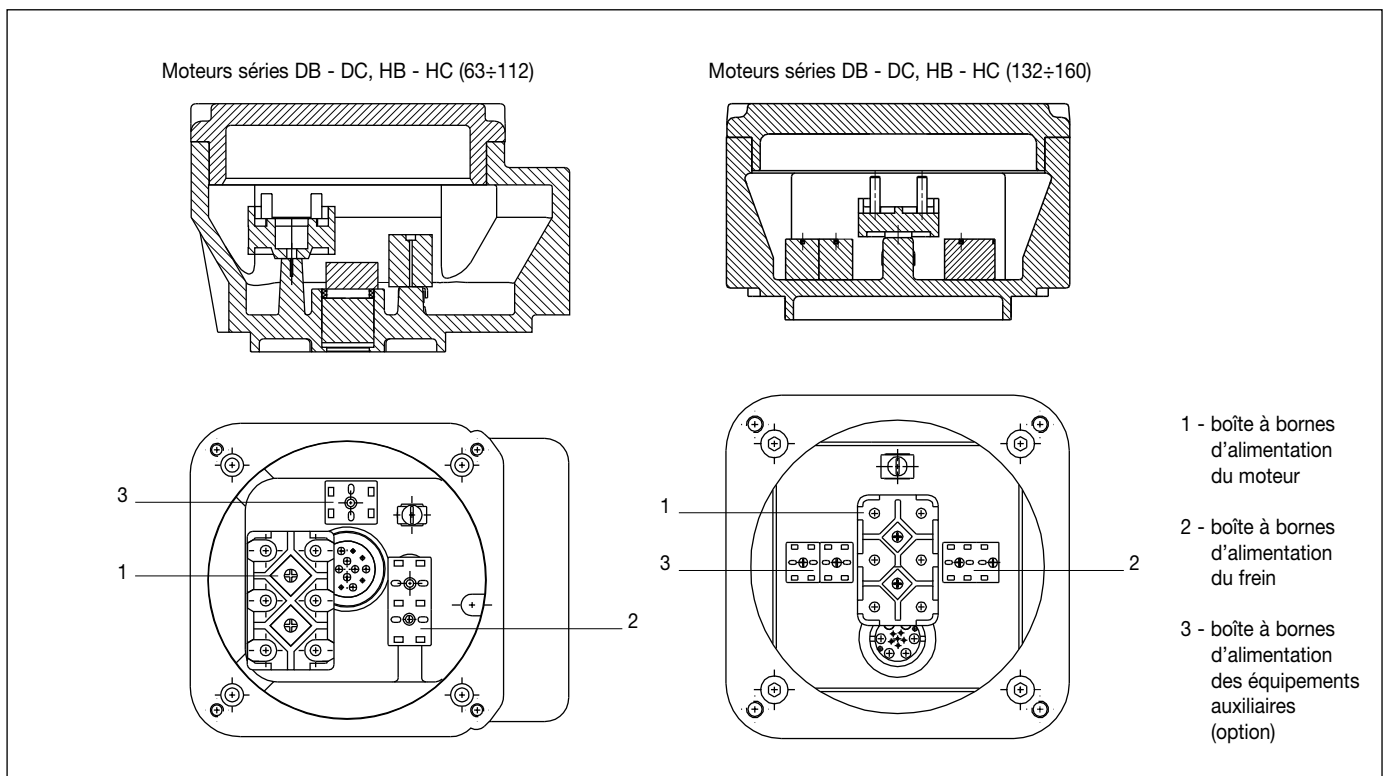


Figure 2S - Boîte à bornes moteurs à frein

2. Caractéristiques mécaniques

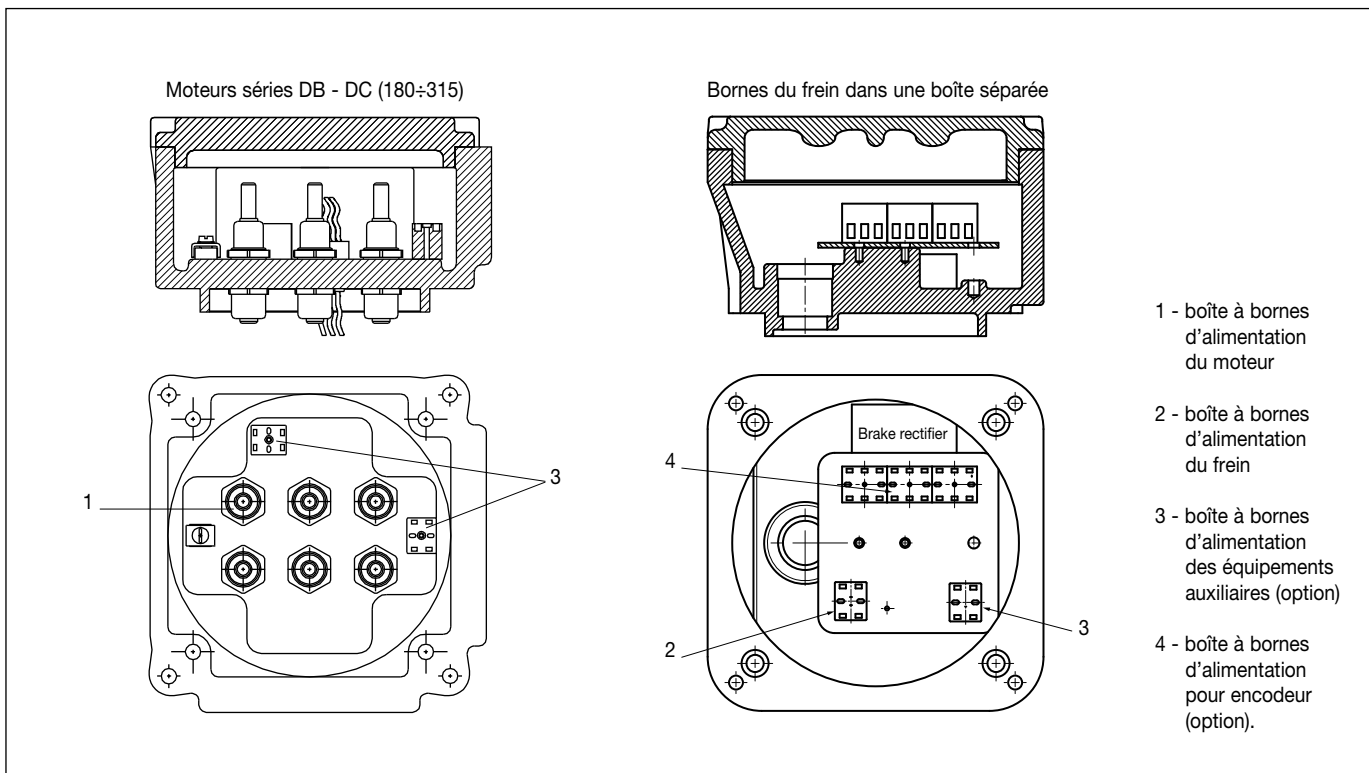


Figure 2T - Boîte à bornes moteurs à frein

2.10 Position de la boîte à bornes et des bornes

La boîte à bornes se trouve sur la partie supérieure de la carcasse, l'entrée des câbles peut être orientée de 90° dans les quatre positions (fig. 2U).

Sur les moteurs montés en position horizontale, l'entrée de câbles se trouve généralement à droite (en regardant le moteur du côté de l'arbre).

Entrée de câbles:

- position standard: 1
- positions spéciales sur demande: 2, 3, 4.

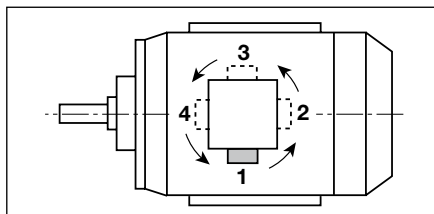


Figure 2U - Orientation de l'entrée de câbles vue en plan

Bornes et prise de terre

Le nombre maximum de bornes de puissance présentes dans la boîte à bornes est de 6.

La quantité d'accessoires autorisés dépend du nombre de bornes nécessaires au moteur et de la présence ou non d'une boîte à bornes supplémentaire.

Les thermistances PTC ont besoin de deux bornes; deux bornes sont également nécessaires pour la connexion des résistances anticondensation.

Pour les thermistances PT 100 (RTD) 3 ou 4 bornes sont nécessaires suivant le type sélectionné.

La boîte à bornes dispose d'une borne de terre. Une autre borne de terre est située sur la carcasse.

2.11 Entrées de câbles

Les moteurs sont équipés de série avec une ou deux entrées de câbles taraudés adaptées aux presse étoupe antidéflagrants.

Dans les moteurs Ex de il est également possible d'utiliser des presse étoupe certifiés pour le mode de protection Ex e.

Les moteurs équipés de thermoprotecteurs ou de résistances ont toujours une entrée de câble supplémentaire pour le branchement de ces accessoires.

Tableau 2M

Hauteur d'axe	Entrée de câbles pour alimentation moteur		Filetages coniques sur demande*	
	Alimentation par réseau	Alimentation par variateur	ANSI B 2.1	UNI 6125
			63 ÷ 112	1 x M25
132 ÷ 160	2 x M32	1 x M32 + 1 x M20	NPT 1"	Gk 1"
180 ÷ 250	2 x M40	1 x M40 + 1 x M20	NPT 1.1/4"	Gk 1.1/4"
280 ÷ 315	2 x M63	1 x M63 + 1 x M20	NPT 2"	Gk 2"
355	2 x M75	1 x M75 + 1 x M20	NPT 2.1/2"	Gk 2.1/2"
Entrée de câbles pour accessoires				
63 ÷ 355	----	1 x M20	NPT 1/2"	Gk 1/2"

* Autres filetages disponibles sur demande

3. Caractéristiques électriques

3.1 Conditions nominales d'exploitation

Puissance

Les puissances et les autres caractéristiques nominales fournies dans ce catalogue se réfèrent, selon les normes IEC 60034-1, aux points suivants:

- régime d'utilisation continue (S1)
- fréquence 50 Hz
- tension 400V (monophasé 230V)
- température ambiante +40°C
- hauteur maximum 1.000 mètres au-dessus du niveau de la mer.

Les moteurs (IIB, Ex d ou Ex nA ou Ex t) peuvent également fonctionner avec une température ambiante de +80°C et jusqu'à 4.000 mètres d'altitude.

Dans ces cas, la puissance nominale du moteur doit être réduite conformément au tableau 3A, ou bien il sera nécessaire d'utiliser un moteur d'une hauteur d'axe supérieure.

La puissance nominale ne doit pas être réduite si à une altitude supérieure à 1.000 mètres correspond une température ambiante inférieure à 40°C comme indiqué dans le tableau ci-après:

Altitude [m]	Température ambiante maximum [°C]
de 0 à 1000	40
de 1000 à 2000	30
de 2000 à 3000	19
de 3000 à 4000	9

Tension, fréquence

De série les moteurs sont fabriqués pour fonctionner aux conditions de tension et fréquence nominales avec les tolérances indiquées sur la figure 3A.

Les moteurs peuvent fonctionner avec les variations prévues dans la "zone d'utilisation normale": tension ± 5%, fréquence ± 2%. Les moteurs peuvent être utilisés dans la "zone d'utilisation avec des restrictions", (avec des variations de tension ± 10% et fréquence ± 3%) en respectant les indications données par la norme 60034-1.

Couple

Le rotor à cage d'écureuil est adapté au démarrage direct.

Les valeurs du couple de démarrage et du couple maximum (exprimées comme multiple des couples nominaux) sont indiquées dans les tableaux des données nominales.

Une variation de la tension d'alimentation par rapport à la tension nominale provoque une variation du couple proportionnelle au carré du rapport des tensions.

Normalement les moteurs à deux vitesses ont un couple nominal quasiment identique pour chacune d'entre elle.

Une version à couple quadratique pour machines centrifuges (ventilateurs, pompes) est aussi disponible. Dans ce cas, le couple à vitesse inférieure est presque la moitié du couple à la vitesse supérieure.

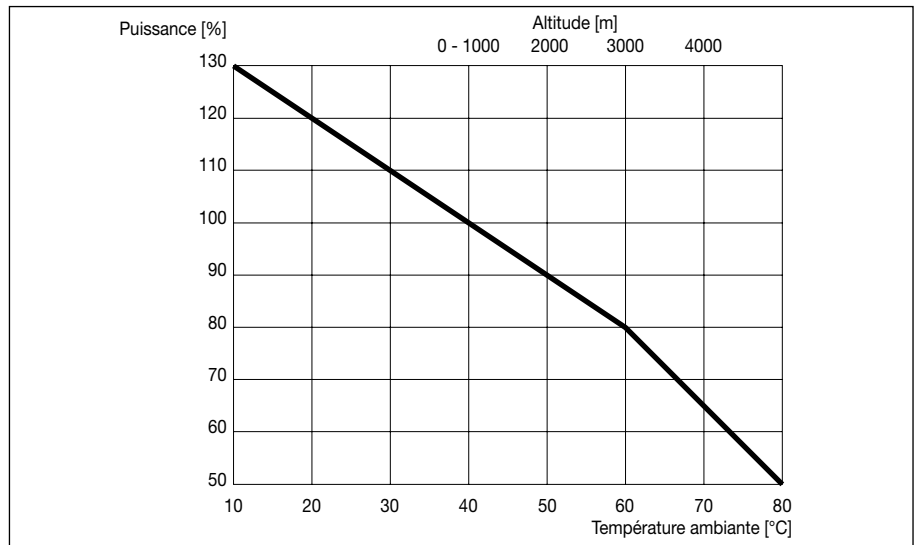


Tableau 3A -Variations de puissance des moteurs standard au cas où la température ambiante est différente de 40°C ou l'altitude supérieure à 1000 s/m.

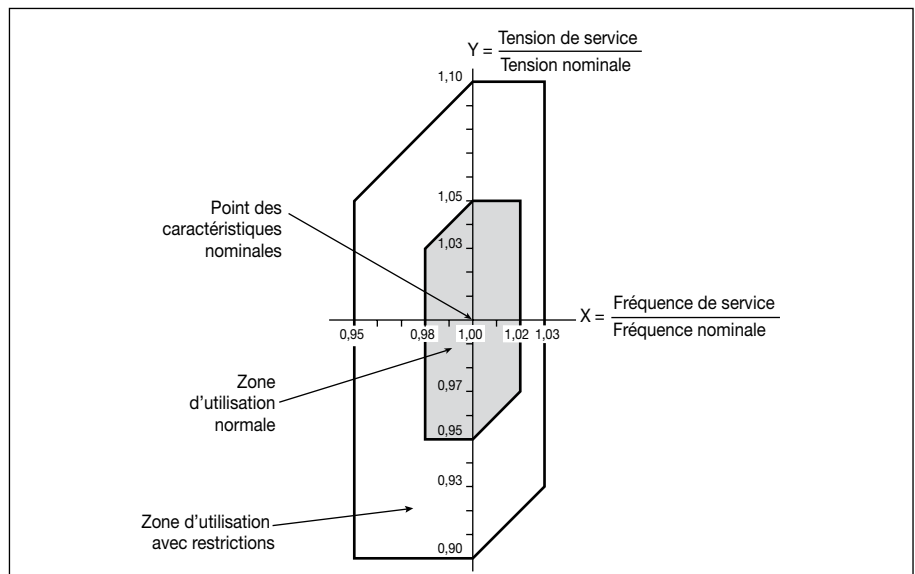


Figure 3A

Courant nominal

Dans les tableaux de données, les courants nominaux se réfèrent à une tension de 400V. Pour d'autres tensions les courants sont inversement proportionnels au rapport des

$$\frac{U}{U'} = \frac{I'}{I}$$

c'est-à-dire:

$$I' = \frac{U \cdot I}{U'}$$

Vitesse

Les vitesses indiquées dans les tableaux de données se réfèrent à une fréquence de 50Hz et équivalent à la vitesse de synchronisme moins le glissement.

La vitesse de rotation des moteurs dépend du nombre de pôles et de la fréquence d'alimentation.

Pôles	Vitesse de synchronisme	
	50Hz [1/min]	60Hz [1/min]
2	3000	3600
4	1500	1800
6	1000	1200
8	750	900
10	600	720
12	500	600
16	375	450

Sens de rotation

Les moteurs peuvent être utilisés dans les deux sens de rotation.

Si les phases sont reliées dans la séquence L1, L2, L3 aux bornes U1, V1, W1 le moteur tourne dans le sens des aiguilles d'une montre.

Le sens de rotation peut être modifié en inversant deux phases quel conques.

3. Caractéristiques électriques

Note sur la compatibilité électromagnétique

Les moteurs à induction installés correctement sur le réseau respectent les limites d'immunité et d'émission prévus par les normes relatives à la compatibilité électromagnétique (EMC "Generic Standard" pour environnements industriels).

Dans le cas d'alimentation par l'intermédiaire d'appareillages électroniques (variateur, démarreur, etc...), les vérifications et les éventuelles précautions nécessaires afin de respecter les limites d'émission et immunité données par les normes sont à la charge et de la responsabilité de l'installateur.

Tolérances

Selon les normes IEC 60034-1, les données électriques reportées dans ce catalogue sont sujettes aux tolérances suivantes:

Rendement:

$P_n \leq 50 \text{ kW}$: - 0.15 (1- η)

$P_n > 50 \text{ kW}$: - 0.10 (1- η)

Facteur de puissance: - $\frac{1 - \cos \varphi}{6}$

(minimum 0.02 - maximum 0.07)

Glissement à la puissance et à la température nominale $\pm 20\%$.

Couple rotor bloqué (couple de démarrage): - 15% + 25%.

Couple maximum: -10%.

Courant au rotor bloqué: + 20% (sans limite inférieure).

3.2 Rendement et facteur de puissance à différentes charges

Les valeurs du rendement et du facteur de puissance indiquées dans les tableaux de données se réfèrent à la puissance nominale, 50Hz.

3.3 Isolation et température d'échauffement

Isolation

Les matériaux isolants sont sélectionnés de façon à garantir une bonne protection contre les agents chimiques, agressifs, gaz, vapeurs, poussières, huiles et humidité et font partie de la classe F ou H des normes IEC 60085, et plus précisément:

- Fil de cuivre émaillé résistant jusqu'à 200°C (classe H).
- Fonds d'encoche et entre phases en feuilles à base de polyester (classe F).
- Imprégnation avec des résines phénoliques mélangées à des résines polyester (classe H).

Tableau 3B - Limites de température pour les matériaux isolants (norme 60085)

Classe d'isolation	Température limite [°C]
B	130
F	155
H	180

Surtempérature

Les moteurs standards à simple vitesse et en service continu (à l'exception 315M) ont une élévation de température dans les limites de la classe B.

Les moteurs de puissances supérieures et à double polarité ont généralement leur élévation de température dans les limites de la classe F.

Tableau 3C - Limites d'élévation de température pour les machines tournantes (norme IEC 60034-1)

Classe d'isolation	Élévation maximum de la température [K]
B	80
F	105
H	125

Conformément à la norme IEC 60034-1, les valeurs indiquées peuvent être dépassées de 10°C avec une tension d'alimentation $\pm 5\%$.

3. Caractéristiques électriques

3.4 Différents régimes d'utilisation

Les normes IEC 60034-1 prévoient en outre les régimes d'utilisation suivants:

Service type S1 - service continu.
Fonctionnement avec charge constante.

Service type S2 - service temporaire.
Il est généralement employé pour les cycles de travail de 10, 30, 60 et 90 minutes.
Après chaque cycle de travail, le moteur reste à l'arrêt jusqu'à ce que la température de l'enroulement retourne à la température ambiante.

Service où les démarrages N'INFLUENCENT PAS la surtempérature de l'enroulement:

Service type S3 - service intermittent périodique.

Les cycles, sauf autre spécification, sont de 10 minutes et comprennent un temps de travail et un temps de repos.

La durée du temps de travail est indiquée en pourcentage: 15, 25, 40 et 60%.

Service type S6 - service ininterrompu périodique à charge intermittente.
Les cycles de travail ont une durée de 10 minutes, sauf autre indication.
La durée du temps de travail est indiquée en pourcentage: 15, 25, 40 et 60%.

Régimes d'utilisation où les démarrages ou les freinages INFLUENCENT la température de l'enroulement:

Service type S4 - service intermittent périodique à démarrage.
Fonctionnement intermittent périodique avec cycles identiques.

Service type S5 - service intermittent périodique à freinage électrique.
Fonctionnement intermittent périodique avec cycles identiques qui comportent une phase de freinage électrique.

Pour les régimes S4 et S5 il est nécessaire de préciser les données suivantes:

- Rapport d'intermittence;
- Nombre de démarrages par heure;

- Moment d'inertie du moteur
- Moment d'inertie du chargement.

Service type S7 - service ininterrompu périodique à freinage électrique.

Service type S8 - service ininterrompu périodique à chargements liés de charge et de vitesse.

Service type S9 - service à variations non-périodiques de charge et de vitesse.
Service typique pour moteurs alimentés par des variateurs de fréquence.

Dans de nombreux cas, les conditions de travail sont une combinaison de divers régimes d'utilisation.

Pour le juste choix du moteur, il est nécessaire de connaître les conditions exactes de travail.

N.B.: Les valeurs indiquées dans le tableau des "Données nominales" (chapitre 4.) se réfèrent à des moteurs à régime S1.

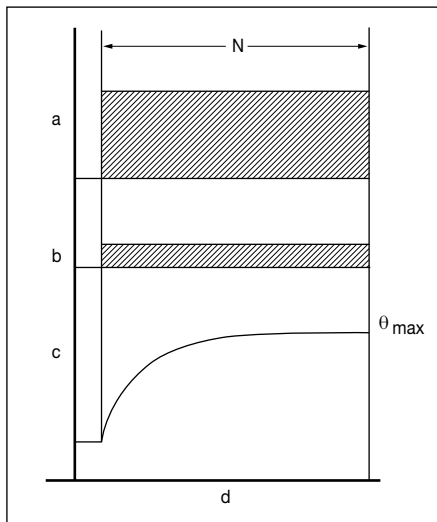


Figure 3B - Régime S1

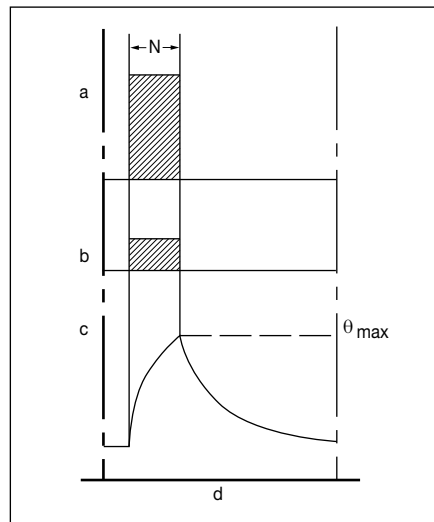


Figure 3C - Régime S2

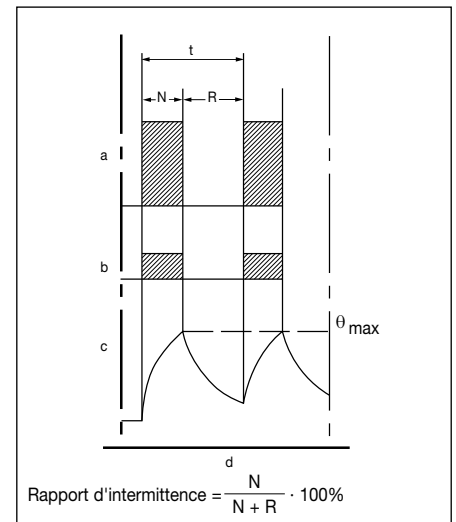


Figure 3D - Régime S3

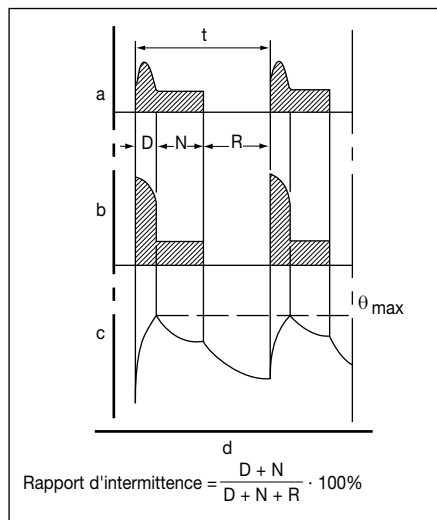


Figure 3E - Régime S4

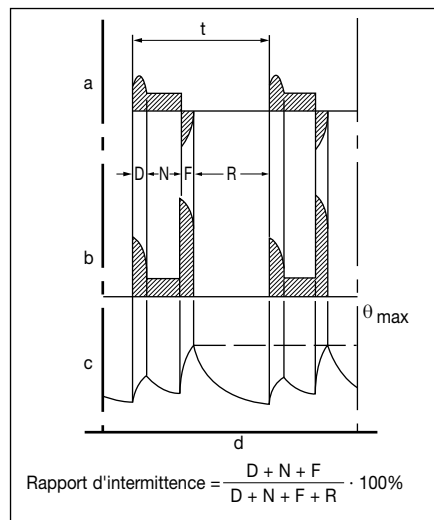


Figure 3F - Régime S5

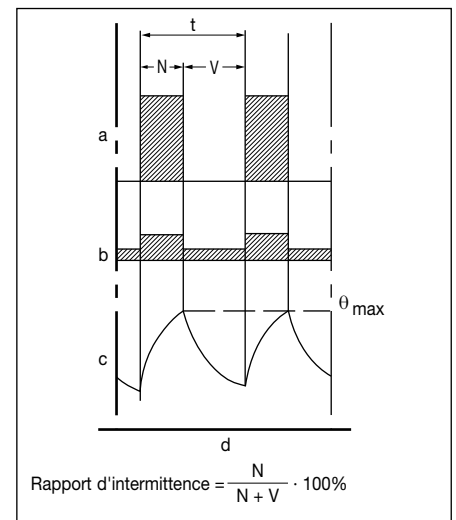


Figure 3G - Régime S6

3. Caractéristiques électriques

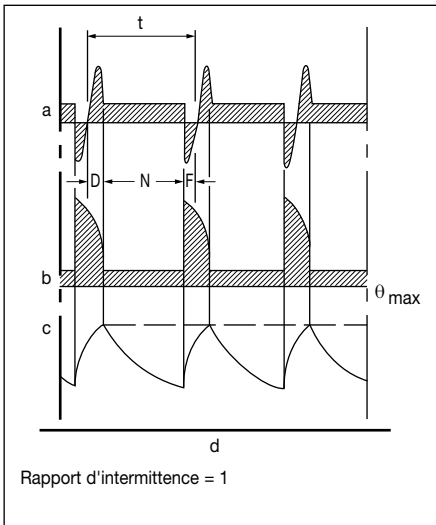


Figure 3H - Régime S7

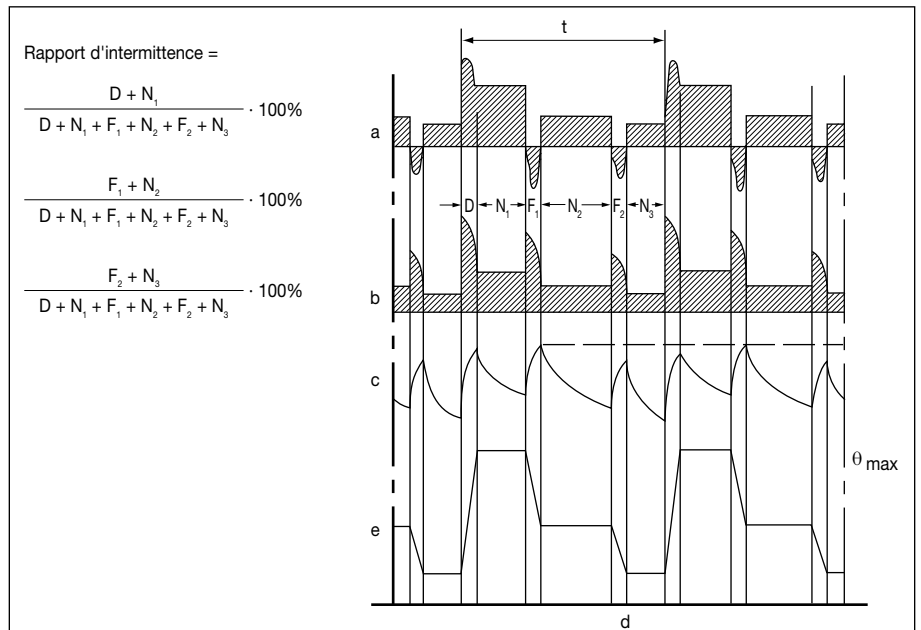


Figure 3I - Régime S8

Tableau 3D - Symboles

a	= Charge
b	= Pertes électriques
c	= Température
d	= Temps
e	= Vitesse
t	= Durée d'un cycle
D	= Durée de démarrage ou d'accélération
F, F ₁ , F ₂	= Durée de freinage électrique
N, N ₁ , N ₂ , N ₃	= Durée de fonctionnement avec charge constante
L	= Durée de fonctionnement avec charges variables
V	= Durée de fonctionnement à vide
R	= Durée au repos
S	= Durée de fonctionnement en surcharge
P	= Pleine charge
θ_{max}	= Température maximale atteinte

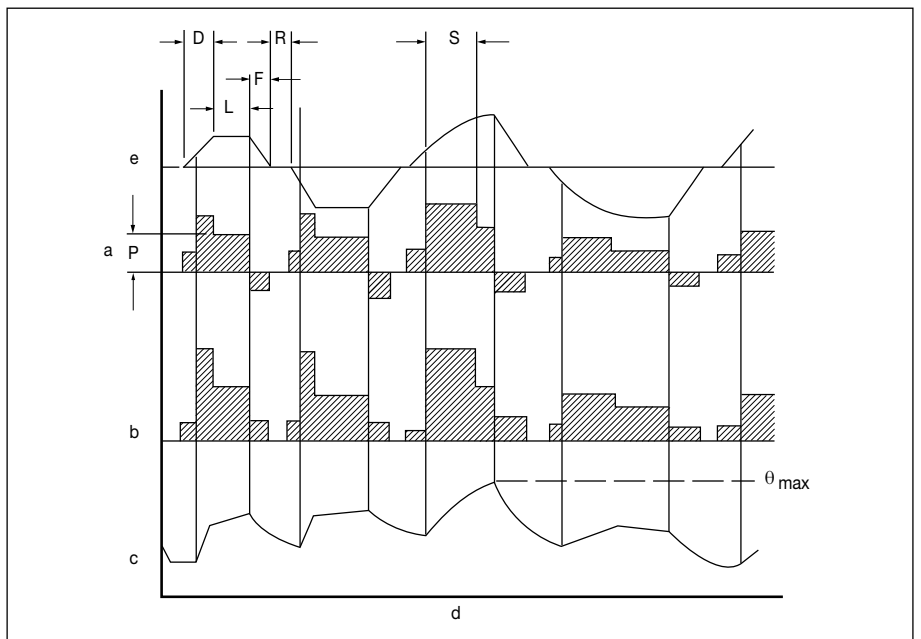


Figure 3L - Régime S9

3. Caractéristiques électriques

3.5 Schémas de branchement

3.5.1 Moteurs triphasés

Les moteurs à une polarité sont prévus normalement pour être raccordés en étoile ou en triangle.

Connexion en étoile

La connexion en étoile est obtenue en reliant ensemble les bornes W2, U2, V2 et en alimentant les bornes U1, V1, W1.

Le courant et la tension de phase sont:

$$I_{ph} = I_n$$

$$U_{ph} = U_n / \sqrt{3}$$

où I_n est le courant de ligne et U_n est la tension de ligne.

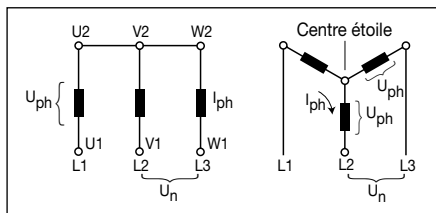


Figure 3M

Connexion en triangle

La connexion en triangle s'obtient en reliant l'extrémité d'une phase au début de la phase suivante.

Le courant de phase I_{ph} et la tension de phase U_{ph} sont:

$$I_{ph} = I_n / \sqrt{3}$$

$$U_{ph} = U_n$$

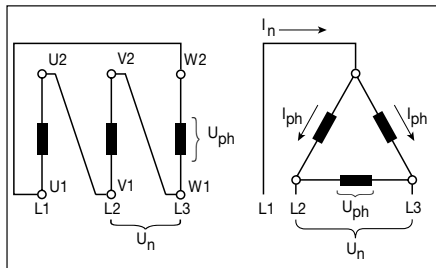


Figure 3N

Démarrage étoile-triangle

Le démarrage étoile-triangle est le moyen le plus facile pour réduire le courant et le couple de démarrage.

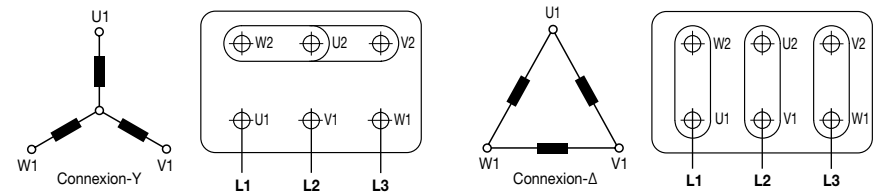
Les moteurs reliés en triangle et dont la tension nominale correspond à la tension de réseau peuvent être mis en marche avec la méthode étoile-triangle.

Moteurs à deux vitesses

Les moteurs standards à deux vitesses sont conçus pour une seule tension et pour un démarrage direct.

Lorsque le rapport entre les deux vitesses est de 1 à 2 les moteurs standards ont un seul enroulement (couplage Dahlander). Pour les autres vitesses les moteurs possèdent deux enroulements différents.

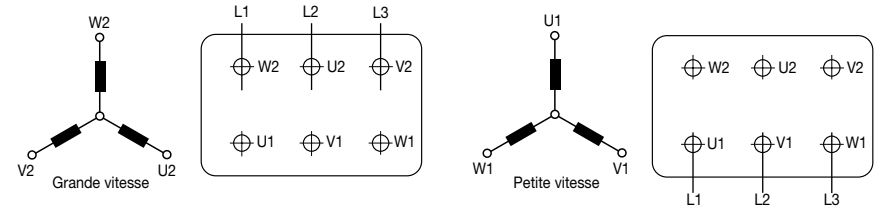
Connexions en étoile et en triangle pour les moteurs à une vitesse:



Nombre de pôles: 2, 4, 6, 8

Vitesse de synchronisme à 50 Hz: 3000, 1500, 1000, 750

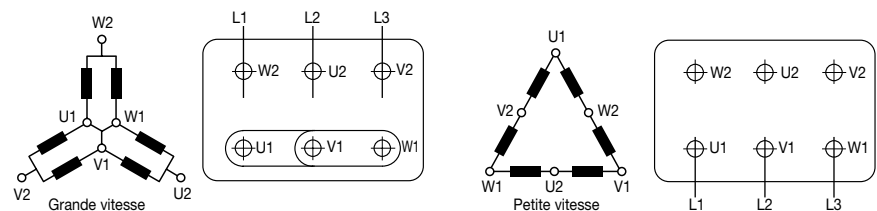
Connexion pour les moteurs à deux vitesses, deux enroulements séparés:



Nombre de pôles: 2/6, 2/8, 4/6, 6/8

Vitesse de synchronisme à 50 Hz: 3000/1000, 3000/750, 1500/1000, 1000/750.

Connexion pour les moteurs à deux vitesses:



Nombre de pôles: 2/4, 4/8

Vitesse de synchronisme à 50 Hz: 3000/1500, 1500/750.

Figure 30 - Schémas de branchement des moteurs triphasés

3.5.2 Moteurs monophasés

Les moteurs monophasés sont conçus pour une seule tension nominale.

Ils possèdent deux enroulements (marche et démarrage) qui doivent être reliés au condensateur fourni avec le moteur.

Le sens de rotation est réversible comme le montre le schéma de branchement de figure 3P.

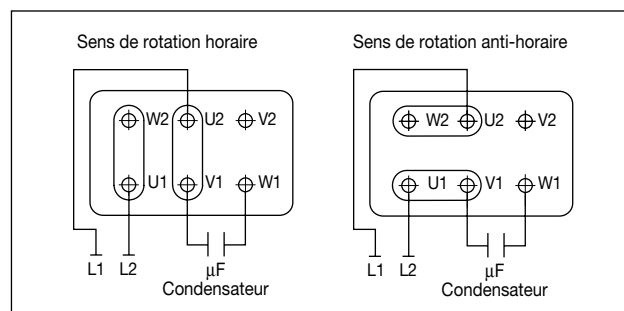


Figure 3P - Schéma de branchement d'un moteur monophasé

3. Caractéristiques électriques

3.6 Schémas de raccordement du frein

D'autres schémas de raccordement entre moteur et frein sont disponibles, ils prévoient une alimentation unique pour le moteur et le frein ou une alimentation avec tension unique sur la même boîte à bornes.

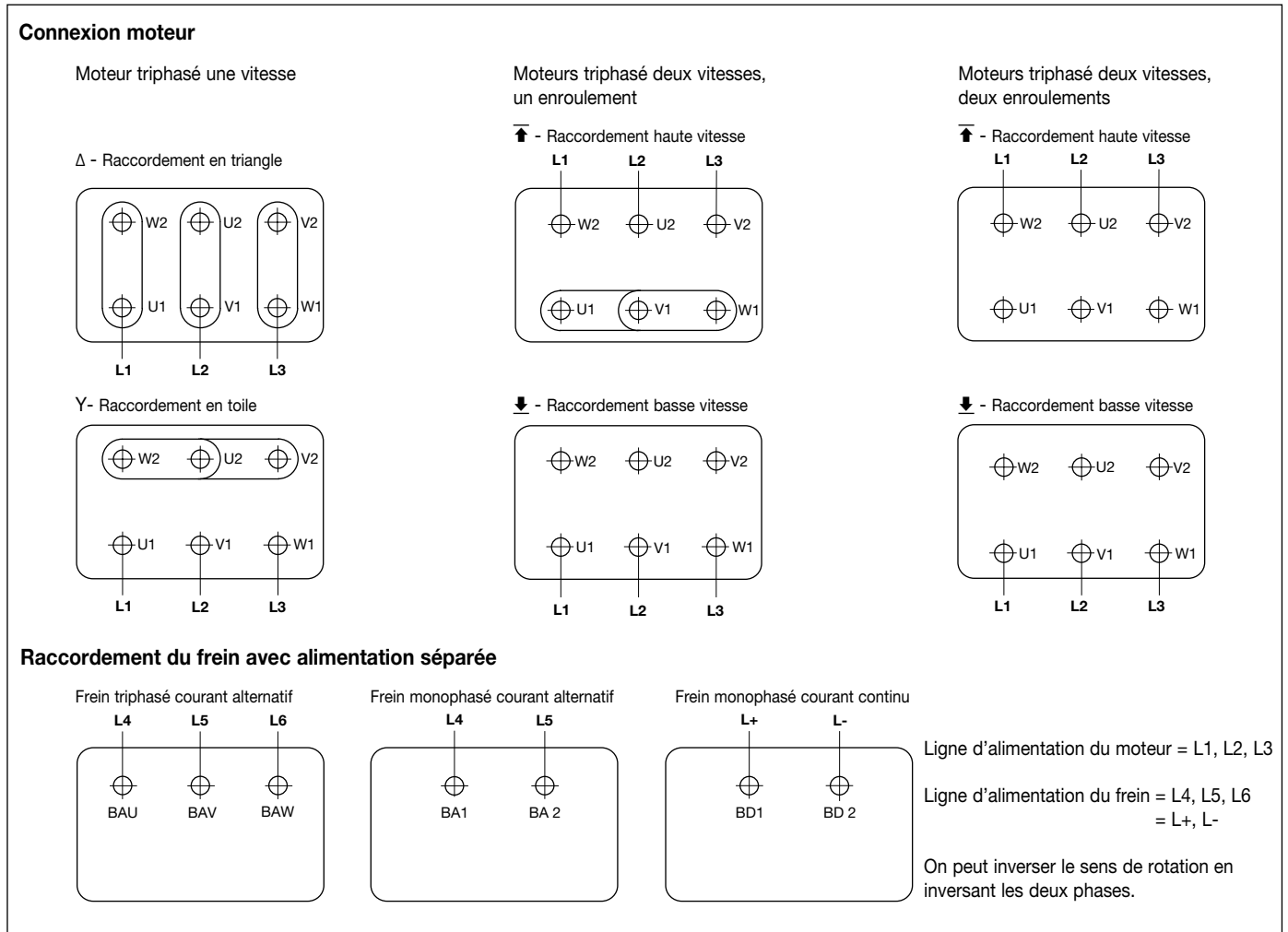


Figure 3Q - Schémas de raccordement moteur et frein

3.7 Démarrages horaires autorisés (Freinages par heure)

Pour les moteurs avec un service intermittent (S4), le nombre de démarrage par heure autorisés dépendent du temps de service et des caractéristiques du chargement. Parmi ces dernières, une influence particulière est donnée à l'inertie. En général, le nombre de démarrages réduit avec l'augmentation de l'inertie.

Les données reportées dans la colonne relative au nombre de « Freinages par heure » de la section « 4. Données nominales » de ce catalogue font référence au fonctionnement avec des chargements ayant une inertie égale à 1,5 fois celle du moteur.

3. Caractéristiques électriques

3.8 Identification des bornes pour les accessoires (IEC 60034-8)

Les moteurs dotés d'accessoires comprennent des bornes auxiliaires qui portent le marquage indiqué au tableau 3E.

Tableau 3E

Numéro d'identification	Nr bornes	Borne pour:
TP1 - TP2 (alarm)	2	Thermistance PTC (*)
TP3 - TP4 (déclenchement)	2	
R1 - R2 - R3 (I senseur)	3	
R4 - R5 - R6 (II senseur)	3	Thermistance PT100 3 fils
R7 - R8 - R9 (III senseur)	3	
R11 - R12 - R13 (avant)	3	
R21 - R22 - R23 (arrière)	3	Thermistance PT100 sur roulement
TB1 - TB2 (alarm)	2	Thermoprotecteur bimétallique à ouverture (**)
TB3 - TB4 (déclenchement)	2	
TB8 - TB9 (déclenchement)	2	Thermoprotecteur bimétallique du frein à ouverture (**)
TM1 - TM2 (alarm)	2	Thermoprotecteur bimétallique à fermeture (**)
TM3 - TM4 (déclenchement)	2	
HE1- HE2	2	Réchauffeurs (résistances)
U1 - U2	2	Ventilation auxiliaire monophasé
U - V - W	2	Ventilation auxiliaire triphasé
couleurs selon plan de producteur	9	Codeur
CA1 - CA2	2	Condensateur
PE	1	Câble de masse

(*) U nominales = 6V - max 30V - (**) U nominales = 250V

3.9 Systèmes de protection

Pour la protection des enroulements du moteur triphasé à induction contre les élévations de température provoquées, par des surcharges ou par son utilisation avec deux phases seulement, le moteur peut être équipé des protections suivantes:

- **Thermoprotecteur bimétallique:**

Il est constitué de deux protecteurs reliés en série.

Normalement le contact est fermé et ne s'ouvre que lorsque la température de l'enroulement atteint la limite de danger pour le système d'isolation.

- **Sonde de température PTC**

(thermistances):

Il s'agit de 3 capteurs reliés en série et insérés dans l'enroulement.

Lorsque la température d'intervention est atteinte la résistance de la sonde PTC change rapidement.

Les PTC doivent être reliés à un relais de contrôle (fourni sur demande).

- **Thermistance PT 100 (RTD)**

(à partir du 132 et au-delà):

La résistance de ces dispositifs change avec la variation de la température des enroulements.

Ils sont particulièrement indiqués pour un contrôle continu de la température des enroulements.

Pour un contrôle parfait il est nécessaire de disposer d'au moins deux jeux de PT 100.

Les PT 100 doivent être reliées au dispositif de contrôle prévu à cet effet (fourni uniquement sur demande).

Les PTC et les PT 100 sont des appareils de protection adaptés également pour les moteurs ne fonctionnant pas en régime continu ou dans des conditions particulières.

Exemple: fonctionnement de courte durée avec des puissances augmentées, temps de démarrage longs, grands nombres de démarrages et d'arrêts, faible refroidissement, température ambiante élevée.

Les moteurs commandés avec un variateur électronique de fréquence doivent être toujours munis de sonde PTC.

Toutes ces protections ont deux bornes de connexion situées à l'intérieur de la boîte à bornes principale.

Sur demande ils peuvent être reliés à une boîte à bornes séparée.

3. Caractéristiques électriques

3.10 Moteurs alimentés par un variateur électronique de fréquence

Les moteurs de construction “d” ou “de” peuvent fonctionner également avec une alimentation assurée par l'intermédiaire d'un variateur électronique de fréquence (variateur).

Le chapitre 4.8 mentionne les données électriques, dans diverses conditions d'utilisation, des moteurs Ex d, Ex de présentés dans ce catalogue.

Pour les moteurs avec protection Ex e, les homologations spécifiques sont nécessaires tandis que pour les moteurs avec protection Ex nA il existe, dans beaucoup de pays, de fortes contraintes d'utilisation.

Lorsque l'on utilise des moteurs Ex d avec des variateurs de fréquence, outre les critères généraux de sélection, il faut également prendre en considération les éléments suivants:

- Les moteurs alimentés par un variateurs de fréquence ont la tension (ou le courant) qui n'est pas purement sinusoïdal. Ceci provoque une augmentation des pertes, des vibrations et du niveau de bruit du moteur.

En outre la distribution non uniforme des pertes peut modifier l'équilibre thermique du moteur.

Dans tous les cas, le moteur doit être correctement dimensionné en tenant compte des indications fournies par le constructeur du variateur de fréquence et de nos données techniques.

- En utilisant un variateur de fréquence, la vitesse du moteur peut varier de façon importante par rapport à la vitesse nominale indiquée sur la plaque signalétique.

Les vitesses supérieures à celles indiquées sur la plaque doivent être compatibles avec le moteur et avec le groupe moteur-machine commandée.

Il faut en outre accorder une attention toute particulière à la lubrification des roulements et au niveau de bruit produit par le ventilateur.

- Les valeurs de couple indiquées sur le catalogue, pour les moteurs à couple constant et fréquence supérieure à 60Hz, peuvent offrir un débit stable uniquement avec une connexion du moteur en triangle.

Par exemple, pour obtenir de façon stable de telles valeurs, avec un moteur à enroulement de 230/400V 50Hz, en présence d'une tension de réseau de 400V 50Hz, le moteur doit être connecté en triangle et l'variateur doit être par conséquent configuré pour débiter une tension de 230V.

A l'inverse, avec la connexion en étoile, les valeurs indiquées ne peuvent être débitées que pendant des durées très courtes.

- La période de fonctionnement à une vitesse supérieure à 3600 1/min ne doit pas dépasser les 10% du cycle total de travail du moteur, afin de garantir une durée de vie acceptable pour les roulements.
- Si la tension nominale est de 500V ou s'il y a un long câble d'alimentation entre le moteur et le variateur de fréquence, l'isolation du moteur doit être renforcée en raison des pics de tension.

Il est très important d'effectuer une mise à la terre correcte du moteur et de la machine commandée afin d'éviter les tensions et les courants parasites dans les roulements.

A la section 4.8 sont indiquées les performances des moteurs pour l'utilisation en couple constant et pour l'utilisation en couple quadratique.

Dans les sections 4.8.1 et 4.8.2 sont représentés les graphiques avec les courbes de charge pour l'utilisation des moteurs en couple variable.

La valeur de couple de référence (M_n) est celle indiquée dans les tableaux de la section 4.1.

Elektromotoren

0. Einleitung

0.1 SI-Masseinheiten und Umrechnungen

Tabelle 0A

Beschreibung	SI-Masseinheiten			Umrechnungen
	Symbol für Formeln	Symbol	Name	
Länge Fläche Volumen	L A V	m m^2 m^3	Meter	$1\text{ m}^3 = 1000\text{ dm}^3$ $1\text{ dm}^3 = 1\text{ l}$
Ebener Winkel	α, β, γ	rad	Radian	$1^\circ = \frac{\pi}{180}\text{ rad}$ $1' = 1^\circ/60$ $1'' = 1'/60$
Zeit Frequenz	t f	s Hz	Sekunde Hertz	$1\text{ Hz} = 1/\text{s}$
Drehzahl Geschwindigkeit Winkelgeschwindigkeit	n v ω	1/min m/s rad/s		$1\text{ km/h} = \frac{1}{3.6}\text{ m/s}$
Beschleunigung Drehbeschleunigung	a α	m/s^2 rad/s^2		
Masse Dichte	m ρ	kg kg/m^3	Kilogramm	
Kraft Druck Beanspruchung	F p σ	N $\text{Pa} = \text{N/m}^2$ N/mm^2	Newton Pascal	$1\text{ N} = 1\text{ kg} \cdot 1\text{ m/s}^2$ $9.81\text{ N} = 1\text{ kgf}$ $9.81 \cdot 10^4\text{ N/m}^2 = 1\text{ kgf/cm}^2$ $9.81\text{ N/mm}^2 = 1\text{ kgf/mm}^2$
Arbeit Energie Wärme	W W Q	$J = \text{Nm}$	Joule	$9.81\text{ Nm} = 1\text{ kgfm}$ $4187\text{ J} = 1\text{ kcal}$ $1\text{ kWh} = 3.6 \times 10^6\text{ J}$
Drehmoment	M	Nm		$9.81\text{ Nm} = 1\text{ kgfm}$ $1\text{ Nm} = 0.102\text{ kgfm}$
Leistung	P	$W = \text{J/s} = \text{Nm/s}$	Watt	$735.5\text{ W} = 1\text{ hp}$
Trägheitsmoment	J	kg m^2		$9.81\text{ kg m}^2 = 1\text{ kpms}^2$ $\text{PD2} = 4\text{ J}$
Dynamische Viskosität Kinematische Viskosität	η ν	$\text{Pa} \cdot \text{s}$ m^2/s		$10^{-1}\text{ Pa} \cdot \text{s} = 1\text{ P (Poise)}$ $10^{-4}\text{ m}^2/\text{s} = 1\text{ St (Stokes)}$
Strom Spannung Widerstand Leitfähigkeit Kapazität Ladung	I U R G C Q	A V Ω S F C	Ampere Volt Ohm Siemens Faraday Coulomb	$1\text{ A} = 1\text{ W/V} = 1\text{ V}/\Omega$ $1\text{ V} = 1\text{ W/A}$ $1\ \Omega = 1\text{ V/A} = 1/\text{S}$ $1\text{ S} = 1/\Omega$ $1\text{ F} = 1\text{ C/V}$ $1\text{ C} = 1\text{ A} \cdot \text{s}$
Induktivität Induktion Magnetkraft Magnetfluss	L B H Φ	H T A/m Wb	Henry Tesla Weber	$1\text{ H} = 1\text{ Vs/A}$ $1\text{ T} = 1\text{ Wb/m}^2$ $1\text{ Wb} = 1\text{ V} \cdot \text{s}$
Temperaturunterschied	T ϑ	K $^\circ\text{C}$	Kelvin	$0\text{ K} = -273.15\text{ }^\circ\text{C}$

0. Einleitung

0.2 Formeln aus der Antriebstechnik

Leistung (Drehstrommotor)

$$P_1 = \text{aufgenommene Leistung} = U \cdot I \cdot \cos \varphi \cdot \sqrt{3} \cdot 10^{-3} \text{ [kW]}$$
$$P_2 = \text{abgegebene Leistung} = P_1 \cdot \eta \text{ [kW]}$$

wobei:

$$U = \text{Spannung [V]}$$
$$I = \text{Strom [A]}$$
$$\cos \varphi = \text{Leistungsfaktor}$$
$$\eta = \text{Wirkungsgrad}$$

Leistungsbedarf einiger Arbeitsmaschinen

Hubbewegung:

$$P = \frac{m \cdot v}{\eta} \cdot 9.81 \cdot 10^{-3} \text{ [kW]}$$

Drehbewegung:

$$P = \frac{M \cdot n}{9550 \cdot \eta} \text{ [kW]}$$

Lüfter- und Zentrifugalpumpenantrieb:

$$P = \frac{H \cdot Q}{\eta} \text{ [W]}$$

wobei:

$$P = \text{Leistung [kW]}$$
$$m = \text{Masse [kg]}$$
$$v = \text{Geschwindigkeit [m/s]}$$
$$n = \text{Drehzahl [min}^{-1}\text{]}$$
$$\eta = \text{Wirkungsgrad}$$
$$M = \text{Drehmoment [Nm]}$$
$$Q = \text{Fördermenge [m}^3\text{/s]}$$
$$H = \text{Förderhöhe [N/m}^2\text{]}$$

Antriebsdrehmoment

$$M = 9550 \cdot \frac{P_2}{n} \text{ [Nm]}$$

wobei:

$$P_2 = \text{Motorleistung [kW]}$$
$$n = \text{Motordrehzahl}$$

Umrechnung des Drehmoments in Funktion der Übersetzung:

$$M_2 = \frac{M_1 \cdot n_1}{n_2}$$

Dove:

$$n_1 = \text{Motordrehzahl [min}^{-1}\text{]}$$
$$M_1 = \text{Motordrehmoment bei } n_1 \text{ [Nm]}$$
$$n_2 = \text{Arbeitsdrehzahl [min}^{-1}\text{]}$$
$$M_2 = \text{Gegenmoment bei } n_2 \text{ [Nm]}$$

Trägheitsmoment J

Trägheitsmoment eines Zylinderschwungrads:

$$J = \frac{m d^2}{8}$$

wobei:

$$m = \text{Masse [kg]}$$
$$d = \text{Durchmesser des Schwungrads [m]}$$

Trägheitsmoment auf dem Motor einer Masse in geradliniger Bewegung:

$$J = 91.2 \cdot m \cdot \left(\frac{v}{n}\right)^2$$

wobei:

$$m = \text{Masse [kg]}$$
$$v = \text{Translationsgeschwindigkeit [m/s]}$$
$$n = \text{Motordrehzahl [min}^{-1}\text{]}$$

Umrechnung des Trägheitsmomentes in Funktion der Übersetzung:

$$J_2 = J_1 \cdot \left(\frac{n_1}{n_2}\right)^2$$

wobei:

$$n_1 = \text{Motordrehzahl}$$
$$J_1 = \text{Trägheitsmoment bei } n_1$$
$$n_2 = \text{Arbeitsdrehzahl}$$
$$J_2 = \text{Trägheitsmoment der Arbeitsmaschine}$$

Trägheitsfaktor FI

$$FI = \frac{J_{\text{Mot}} + J_{\text{Zus}}}{J_{\text{Mot}}}$$

wobei:

$$J_{\text{Mot}} = \text{Trägheitsmoment des Motors}$$
$$J_{\text{Zus}} = \text{Trägheitsmoment der Arbeitsmaschine}$$

Anlaufzeit t_a

$$t_a = \frac{FI \cdot J_{\text{Mot}} \cdot n}{9.55 \cdot (M_{\text{Mot}} - M_{\text{Geg}})} \text{ [s]}$$

wobei:

$$FI = \text{Trägheitsfaktor}$$
$$J_{\text{Mot}} = \text{Trägheitsmoment des Motors [kgm}^2\text{]}$$
$$n = \text{Motordrehzahl [min}^{-1}\text{]}$$
$$M_{\text{Mot}} = \text{Mittleres Antriebsdrehmoment im Hochlauf [Nm]}$$
$$M_{\text{Geg}} = \text{Mittleres Gegenmoment im Hochlauf [Nm]}$$

Drehzahl

Die Drehzahl bei Leerlauf entspricht der Gleichlaufdrehzahl.

Die Gleichlaufdrehzahl wird folgendermaßen berechnet:

$$n_s = 120 \cdot f/p \text{ [min}^{-1}\text{]}$$

wobei:

$$f = \text{Frequenz [Hz]}$$
$$p = \text{Pole}$$

Der Schlupf (S) reduziert die Gleichlaufdrehzahl n_s auf die Nenn Drehzahl n_n :

$$n_n = n_s \cdot (1-S) \text{ [min}^{-1}\text{]}$$

0. Einleitung

0.3 Normen und Spezifikationen

Die explosionsgeschützten Motoren sind mit den folgenden Normen und Merkmalen konform:

Tabelle 0B

Titel	INTERNATIONAL	EU
	IEC	CENELEC
Rotierende elektrische Maschinen: Nennbetriebsseigenschaften	IEC 60034-1	EN 60034-1
Methoden zur Bestimmung von Verlusten und des Wirkungsgrades von rotierenden elektrischen Maschinen	IEC 60034-2	EN 60034-2
Schutzarten der rotierenden elektrischen Maschinen	IEC 60034-5	EN 60034-5
Kühlmethoden von rotierenden elektrischen Maschinen	IEC 60034-6	EN 60034-6
Eigenschaften der Bauformen und der Installationsarten	IEC 60034-7	EN 60034-7
Klemmenbezeichnungen und Drehsinn der elektrischen Maschinen	IEC 60034-8	EN 60034-8
Max. Geräuschpegel	IEC 60034-9	EN 60034-9
Anlaufseigenschaften von asynchronen Drehstrommotoren bei 50Hz und bis zu 660V	IEC 60034-12	EN 60034-12
Mechanische Schwingungen von rotierenden Maschinen	IEC 60034-14	EN 60034-14
Schutzgrade der Hüllen für elektrische Geräte im Bezug auf äussere mechanische Stösse (IK-Code)	IEC 60068-1 IEC 60068-2-75	EN 60068-1 EN 60068-2-75
Anbaumasse und Leistungen, Motoren in der Bauform IM B3	IEC 60072	EN 60072
Anbaumasse und Leistungen, Motoren in der Bauform IM B5, IM B14	IEC 60072	EN 60072
Zylindrische Wellenenden für elektrische Maschinen	IEC 60072	EN 60072
Elektrische Konstruktionen für explosionsgefährdete Atmosphären - Allgemeine Regeln	IEC 60079-0	EN 60079-0
Elektrische Konstruktionen für explosionsgefährdete Atmosphären Druckfeste Kapselungen "d"	IEC 60079-1	EN 60079-1
Elektrische Konstruktionen für explosionsgefährdete Atmosphäre erhöhte Sicherheit "e"	IEC 60079-7	EN 60079-7
Geräte-Staubexplosionsschutz durch Gehäuse "t" für den Einsatz in Atmosphären mit brennbarem Staub	IEC 60079-31	EN 60079-31

0. Einleitung

0.4 Explosionsschutz in den Gefahrenzonen

0.4.1 Schutzarten

Der Gebrauch von elektrischen Geräten in explosionsgefährdeten Räumlichkeiten ist unter bestimmten Voraussetzungen zulässig.

Diese Geräte müssen so konstruiert sein, dass das Explosionsrisiko so weit wie möglich ausgeschaltet wird.

Eine Explosion kann unter folgenden Umständen auftreten:

- eine explosionsgefährdete Atmosphäre ist vorhanden;
- Möglichkeit der Übertragung einer Explosion;
- Vorhandensein von Zündquellen.

Die anerkannten Schutzarten vermeiden eine der drei Bedingungen und machen die Explosion unmöglich.



Abbildung 0A - Spezifische Kennzeichnung für Explosionsschutz - Richtlinie 94/9/CE

0.4.2 Gefährliche Bereiche und Zonen

Gefahrenbereiche sind Stellen, an denen sich unter bestimmten Bedingungen eine explosive Atmosphäre bilden kann.

Eine explosive Atmosphäre besteht aus einem Gemisch aus Luft und Gasen, Dämpfen, Rauch und brennbaren Stäuben, in der sich ein Brand nach der Entzündung bei normalem Luftdruck schnell (Explosion) ausbreitet.

Der Benutzer ist verpflichtet, eigenverantwortlich die Klassifizierung der gefährlichen Bereiche in Anlehnung an die europäische Richtlinie 1999/92/CE vorzunehmen.

Die internationalen Normen IEC 61241-10 liefern die Kriterien für die Klassifizierung der gefährlichen Bereiche auf der Grundlage der chemischen Beschaffenheit, der physikalischen Eigenschaften und der Menge der verwendeten Stoffe und einer Funktion der Häufigkeit und der Zeitdauer, in denen sich eine explosive Mischung bilden kann.



Abbildung 0B - Warnschild für Bereiche mit Explosionsrisiko - Richtlinie 99/92/CE

Zonen mit Gasvorkommen

Wenn die Gefährdung durch das Vorhandensein von Gas, Dämpfen oder Nebeln brennbarer Stoffe bedingt ist, sieht die europäische Richtlinie 1999/92/CE eine

Zündschutzarten bei Anwesenheit von Gas

Zwei Schutzarten verhindern das Entstehen einer explosionsgefährdeten Atmosphäre innerhalb des elektrischen Gerätes:

- Eintauchen in Öl (Sicherheit "o");
- Luftverdichtung (Sicherheit "p").

Zwei Schutzarten verhindern die Übertragung einer eventuellen inneren Explosion auf die äussere Atmosphäre:

- Auffüllen mit Sand (Schutz "q");
- Explosions- und flammensichere druckfeste Kapselung (Schutz "d").

Drei Schutzarten vermeiden jede Zündquelle wie Funken, Bögen und Überhitzungen:

- Erhöhte Sicherheit (Schutz "e");
- Eigensicherheit (Schutz "i");
- Schutz "n" (auf den Bereich 2 begrenzt).

Zündschutzarten für Atmosphären mit brennbarem Staub

Für Atmosphären mit brennbarem Staub ist nur eine Zündschutzart vorgesehen:

- Ein Gehäuse, das das Eindringen des Staubs verhindert, sowie Begrenzung der Oberflächentemperatur (Schutzausführung "t").

In der Praxis sind nur fünf der acht Zündschutzarten bei Elektromotoren anwendbar:

- Überdruckgekapseltes Gerät (Symbol Ex p);
- druckfeste Kapselung (Symbol Ex d);
- erhöhte Sicherheit (Symbol Ex e);
- Funkenschutz (Symbol Ex n),
- Schutz durch Gehäuse (Symbol Ex t).

Bei Elektromotoren besteht eine weitere Zündschutzart für Gas (Symbol Ex de), die eine Kombination darstellt aus:

- Druckfeste Kapselung "d" für das Motorgehäuse;
- Erhöhte Sicherheit "e" für den Klemmkasten.

Zonen mit brennbarer Staubbildung

Wenn die Gefährdung durch das Vorhandensein entflammaren brennbarem Staub bedingt ist, sieht die europäische Richtlinie 1999/92/CE eine Klassifizierung in die folgenden drei Zonen vor:

Zone 20 - Bereiche, in denen ständig oder für lange Zeiträume eine explosive Atmosphäre herrscht. In dieser Zone dürfen Kraftmaschinen nicht installiert werden.

Zone 21 - Bereiche, in denen es wahrscheinlich ist, dass sich eine explosive Atmosphäre unter Normalbedingungen bilden kann. In dieser Zone dürfen Elektromotoren mit Baumusterbescheinigung nach Richtlinie ATEX und mit Schutzgrad IP6x installiert werden.

Zone 22 - Bereiche, in denen sich eine explosive Atmosphäre nur höchst selten und für kurze Zeit bilden kann. Je nach Art des Staubes kann auch in Zone 22 die Schutzart IP6x notwendig sein (siehe 0.4.4).

Klassifizierung in die folgenden drei Bereiche vor:

Zone 0 - Bereiche, in denen ständig oder für lange Zeiträume eine explosive Atmosphäre herrscht. In diesem Bereich ist die Installation von Leistungsgeräten mit doppeltem Schutz vorgesehen.

Zone 1 - Bereiche, in denen es wahrscheinlich ist, dass sich eine explosive Atmosphäre unter Normalbedingungen bilden kann. In dieser Zone dürfen explosionsgeschützte Elektromotoren oder solche mit erhöhten Sicherheitseinrichtungen (mit den von den Normen für die letzteren festgelegten Einschränkungen) installiert werden.

Zone 2 - Bereiche, in denen sich eine explosive Atmosphäre nur höchst selten und für kurze Zeit bilden kann. In dieser Zone dürfen neben Motoren mit Explosionsschutz oder erhöhten Sicherheitseinrichtungen auch funkensichere Motoren aufgestellt werden.

Tabelle 0C - Klassifizierung der Gefahrenbereiche in ZONEN

Nutzungsbereich mit Vorhandensein von GAS	Nutzungsbereich mit Vorhandensein von BRENNBAREM STÄUBEN	Gefährdungsgrad der Aufstellungszone
Zone 0	Zone 20	STÄNDIG EXPLOSIVE Atmosphäre
Zone 1	Zone 21	WAHRSCHEINLICHE explosive Atmosphäre
Zone 2	Zone 22	explosive Atmosphäre UNWAHRSCHEINLICH

0. Einleitung

0.4.3 Klassifizierung der Geräte

Die europäische ATEX - Richtlinie 94/9/CE unterteilt die Geräte in drei Kategorien, mit unterschiedlichen Schutzpegeln, je nach dem erreichten Sicherheitsniveau des Gerätes.

NB: Die Geräte einer höheren Klasse können aufgrund der Redundanz auch an Stelle der Geräte einer niedrigeren Kategorie installiert werden.

Tabelle 0D - Gerätekategorie

SCHUTZGRAD durch die Geräte abgesichert	GRUBEN	OBERFLÄCHEN	
	Kategorie	GAS Kategorie	BRENNBARE STÄUBE Kategorie
Sehr hoch	M1	1G	1D
Hoch	M2	2G	2D
Normal	nicht vorgesehen	3G	3D

0.4.4 Schutzkapsel - Gruppen

Die Normen unterteilen die elektrischen Geräte in zwei Gruppen.

Gruppe I: Elektrische Geräte, die für die Installation in Bergwerken oder Stollen mit Schlagwetter oder Kohlenstaub bestimmt sind.

Gruppe II: Elektrische Geräte für oberirdische Installationen, bei denen sich eine explosive Atmosphäre bilden kann.

Die Gehäuse der Geräte mit der Zündschutzart „d“ (explosionsgeschützt), die für den Oberflächengebrauch bei Anwesenheit von Gas bestimmt sind, sind je nach den brennbaren Stoffen, für die sie geeignet sind, in drei Untergruppen eingeteilt:

Gruppe IIA, Gruppe IIB, Gruppe IIC.

Ein Motor, der für eine bestimmte Gruppe von Schutzkapseln klassifiziert ist, ist auch für die niedrigeren Schutzkapselungsgruppe geeignet: Ein Motor der Gruppe IIB eignet sich auch für die Gruppe IIA; ein Motor der Gruppe IIC ist auch für die Gruppen IIA und IIB geeignet.

Die Gehäuse der Geräte mit der Zündschutzart „t“, die für den Gebrauch in Atmosphären mit brennbarem Staub bestimmt sind, sind nach der Art des Staubs in drei Untergruppen eingeteilt:
 IIIA: brennbare Flusen
 IIIB: nicht leitfähiger Staub
 IIIC: leitfähiger Staub

Hinweis: für die Gruppe IIIC ist auch bei der Aufstellung in Zone 22 mindestens die Schutzart IP6x notwendig.

0.4.5 Temperaturklassen (für gashaltige Atmosphären)

Elektrische Geräte werden in Funktion ihrer maximalen Oberflächentemperatur in sechs Temperaturklassen eingeteilt.

Die maximale Oberflächentemperatur ist die höchste Temperatur, die unter normalen Bedingungen während des Betriebs an einem beliebigen Punkt des elektrischen Gerätes erreicht werden darf.

Bei Elektromotoren ist:

- die Temperatur auf der äusseren Oberfläche der Kapselung für die Schutzart „d“ und „p“;
- die Temperatur an einem beliebigen Punkt aussen oder innen für die Schutzart „e“ oder „n“.

Tabelle 0E

Zündtemperatur des Explosionsgemisches [°C]	Temperaturklasse	Maximale Oberflächentemperatur des elektrischen Gerätes bei einer Raumtemperatur von 40°C	
		[°C]	[°F]
über 450	T 1	450	842
von 300 bis 450	T 2	300	572
von 200 bis 300	T 3	200	392
von 135 bis 200	T 4	135	275
von 100 bis 135	T 5	100	212
von 85 bis 100	T 6	85	185

0. Einleitung

0.4.6 Zündtemperaturen und Kapselungsgruppen für Gase und Dämpfe

Brennbare Gase und Dämpfe werden in Funktion der Zündtemperatur und des Drucks, der im Falle einer Explosion entsteht, in Temperaturklassen und Kapselungsgruppen unterteilt.

Die Kennzeichnung der Motoren und der anderen elektrischen Geräte mit den bezeichnenden Symbolen der Schutzart, der Kapselungsgruppe und der Temperaturklasse, bezeichnen den Installationsbereich.

Die in der Tabelle 0F aufgeführten Angaben dienen lediglich als Beispiele.

Für die Klassifizierung der Stoffe ist der Hersteller der Geräte nicht zuständig.

Die Verantwortung bei der Auswahl der Geräte liegt beim Anwender.

Tabelle 0F - Klassifizierung der am häufigsten vorkommenden brennbaren Stoffe, unterteilt nach Kapselungsgruppe und Temperaturklasse

Gruppe	Temperaturklasse					
	T 1	T 2	T 3	T 4	T 5	T 6
I	Methan (Schlagwetter)					
IIA	Ammoniak Äthan Äthylazetat Azeton Benzol Butanon Chlormethylen Choräthylen Essigsäure Kohlenmonoxyd Methan Methanol Methylalkohol Methylazetat Naphtalin Propan Toluol Xylol	Amylalkohol Äthylalkohol Butylazetat Erdgas Essigsäureanhydrid Flüssiggas Isobutylalkohol Monoamylazetat N-Butylalkohol Propylazetat Zyklohexan	Dekan Dieselkraftstoff Erdöl* Heptan Hexan Kerosin Naphta Pentan Zyklohexan Zyklohexanol	Äther Azetaldehyd		
IIB	Koksgas Wassergas	1,3-Butadien Äthylen Äthylbenzol Äthylenoxyd	Erdöl* Isopren Schwefelwasserstoff	Ethylether		
IIC	Wasserstoff	Azetylen				Äthylnitrat Schwefelkohlenstoff

* in Funktion der chemischen Zusammensetzung

0. Einleitung

0.4.7 Temperatur für Umgebungen mit brennbarem Staub

Zum Schutz gegen die brennbaren Stäube muss die Zündtemperatur der Stäube, sowohl in Form einer Staubwolke als auch in Form einer Staubschicht berücksichtigt werden.

Die auf dem Motortypenschild angegebene Oberflächentemperatur der Kapselung muss niedriger sein als die Bezugs - Entzündungstemperatur.

Die Bezugstemperatur ist der niedrigere Wert der beiden auf die folgende Weise berechneten Werte:

TS1 = 2/3 Tcl (Tcl = Entzündungstemperatur der Staubwolke)
 TS2 = T5mm - 75K (T5mm = Entzündungstemperatur einer Staubschicht von 5 mm).
 Tamm = der kleinere Wert von TS1 und TS2.

Die Oberflächentemperaturen der Temperaturklassen sind in Grad Celsius angegeben. Der Hersteller bestimmt die Temperaturklasse anhand der thermischen Eigenschaften des eigenen Produkts. Für die Produkte von Cemp gelten die folgenden Temperaturklassen:

T150°C - T135°C - T125°C - T100°C - T85°C.

Die in der Tabelle 0H aufgeführten Angaben dienen lediglich als Beispiele.

Für die Klassifizierung der Stoffe ist der Hersteller der Geräte nicht zuständig. Die Verantwortung bei der Auswahl der Geräte liegt beim Anwender.

Tabelle 0G - Berechnung der Zündtemperatur von brennbarem Staub

Staub - Entzündungstemperatur	Staubwolke Tcl	Staubschicht T5mm
↓	Sicherheitstemperatur Ts1 = 2/3 Tcl	Ts2 = T5mm - 75K
↓	Maximale Oberflächentemperatur Tamm = der kleinere Wert von Ts1 und Ts2	
↓	Oberflächentemperatur des Motors ≤ Tamm	

Tabelle 0H - Beispiele für Zündtemperaturen von brennbarem Staub

	Wolken [°C]	Schicht [°C]
Aluminium	590	>450
Kohlenstaub	380	225
Mehl	490	340
Weizenstaub	510	300
Methyl- Zellulose	420	320
Phenolharz	530	>450
Polyäthylen	420	Schmelzpunkt
PVC	700	>450
Russ	810	570
Stärke	460	435
Zucker	490	460

Quelle SIRA Ltd

0.4.8 Geräteschutzniveau (EPL, equipment protection level)

In Übereinstimmung mit der Norm IEC EN 60079-0 muss die Kennzeichnung eines Geräts, das für eine potentiell explosionsfähige Atmosphäre bestimmt ist, auch den Zusatz für das Geräteschutzniveau (EPL) tragen.

Als EPL wird das einem Gerät zugeteilte Schutzniveau definiert, das auf der Wahrscheinlichkeit basiert, dass ein Gerät eine Zündquelle darstellen kann.

Die EPL-Kennzeichnung erlaubt es darüber hinaus, zwischen verschiedenen explosionsfähigen Atmosphären zu unterscheiden.

Der erste Buchstabe dient zur folgenden Unterscheidung:

- M - für den Bergbau
- G - für Gas
- D - für Staub

Der zweite Buchstabe gibt die Wahrscheinlichkeit an, dass ein Gerät eine Zündquelle darstellen kann:

- a - Gerät mit „sehr hohem“ Schutzniveau (garantiert die Sicherheit im Normalbetrieb sowie bei vorhersehbaren oder seltenen Fehlern/Fehlfunktionen);

- b - Gerät mit „hohem“ Schutzniveau (garantiert die Sicherheit im Normalbetrieb sowie bei vorhersehbaren Fehlern/Fehlfunktionen);

- c - Gerät mit „erweitertem“ Schutzniveau (während des normalen Betriebes besteht keine Zündgefahr; das Gerät weist einige zusätzliche Schutzmassnahmen auf, die sicherstellen, dass bei üblicherweise vorhersehbaren Störungen keine Zündgefahr besteht).

0. Einleitung

0.4.9 Wahl der elektrischen Ex-Schutzart

Die Verbindung zwischen den Gefahrenzonen und den zu verwendenden Gerätekategorien ist durch die Richtlinie 1999/92/CE bestimmt.

Die spezifischen Baunormen der Schutzarten (z.B. Ex d) bestimmen auch die bei ihrer Anwendung erhaltbare Motorkategorie (z.B. 2G).

Tabelle 0I - Wahl der Schutzart für die ZONEN mit Vorhandensein von GAS

Explosive Atmosphäre	Gefahrenbereich	Schutz durch die Geräte abgesichert	Motorkategorie	Schutzart
IMMER VORHANDEN	0	Sehr hoch	1G	IEC EN 60079-26
WAHRSCHEINLICH	1	Hoch	2G	Ex d Ex de Ex e
NICHT WAHRSCHEINLICH	2	Normal	3G	Ex nA

Tabelle 0L - Wahl der Schutzart für Bereiche mit brennbarem Staub

Explosive Atmosphäre	Gefahrenbereich	Schutz durch die Geräte abgesichert	Motorkategorie	Schutzart
IMMER VORHANDEN	20	Sehr hoch	1D	Ex ta
WAHRSCHEINLICH	21	Hoch	2D	Ex tb - IP6x
NICHT WAHRSCHEINLICH	22 Leitfähiger Staub	Normal	2D	Ex tb - IP6x
NICHT WAHRSCHEINLICH	22 Nicht leitfähiger Staub	Normal	3D	Ex tc - IP5x

N.B.: Die Geräte mit einer höheren Redundanzkategorie können auch an Stelle von Geräten mit einer niedrigen Kategorie installiert werden.

0. Einleitung

0.5 Wirkungsgrad IE1, IE2, IE3

Das Cemp Produkt ist in der Version IE1/IE2 und IE3 erhältlich.

IE4 Version auf Anfrage erhältlich.

Der Wirkungsgrad ist in den Tabellen 0M, 0N, 0O und 0P gemäß IEC 60034-30 Norm festgelegt.

Der Motorwirkungsgrad wird nach den Anforderungen der geltenden IEC-Norm 60034-2-1 gemessen.

Tabelle 0M - Nennwirkungsgrad Bereich (%) für 50 und 60 Hz für IE1

kW	2 Pole		4 Pole		6 Pole	
	50 Hz	60 Hz	50 Hz	60 Hz	50 Hz	60 Hz
0.75	72.1	74.0	72.1	77.0	70.0	72.0
1.10	75.0	74.0	75.0	77.0	72.9	72.0
1.50	77.2	81.0	77.2	81.5	75.2	77.0
2.20	79.7	81.5	79.7	83.0	77.7	78.5
3.00	81.5	---	81.5	---	79.7	---
3.70	---	84.5	---	85.0	---	83.5
4.00	83.1	---	83.1	---	81.4	---
5.50	84.7	86.0	84.7	87.0	83.1	85.0
7.50	86.0	87.5	86.0	87.5	84.7	86.0
11.00	87.6	87.5	87.6	88.5	86.4	89.0
15.00	88.7	88.5	88.7	89.5	87.7	89.5
18.50	89.3	89.5	89.3	90.5	88.6	90.2
22.00	89.9	89.5	89.9	91.0	89.2	91.0
30.00	90.7	90.2	90.7	91.7	90.2	91.7
37.00	91.2	91.5	91.2	92.4	90.8	91.7
45.00	91.7	91.7	91.7	93.0	91.4	91.7
55.00	92.1	92.4	92.1	93.0	91.9	92.1
75.00	92.7	93.0	92.7	93.2	92.6	93.0
90.00	93.0	93.0	93.0	93.2	92.9	93.0
110.00	93.3	93.0	93.3	93.5	93.3	94.1
132.00	93.5	---	93.5	---	93.5	---
160.00	93.8	---	93.8	---	93.8	---
200.00	94.0	---	94.0	---	94.0	---

Tabelle 0N - Nennwirkungsgrad Bereich (%) für 50 und 60 Hz für IE2

kW	2 Pole		4 Pole		6 Pole	
	50 Hz	60 Hz	50 Hz	60 Hz	50 Hz	60 Hz
0.75	77.4	75.5	79.6	78.0	75.9	73.0
1.10	79.6	82.5	81.4	84.0	78.1	85.5
1.50	81.3	84.0	82.8	84.0	79.8	86.5
2.20	83.2	85.5	84.3	87.5	81.8	87.5
3.00	84.6	---	85.5	---	83.3	---
3.70	---	87.5	---	87.5	---	87.5
4.00	85.8	---	86.6	---	84.6	---
5.50	87.0	88.5	87.7	89.5	86.0	89.5
7.50	88.1	89.5	88.7	89.5	87.2	89.5
11.00	89.4	90.2	89.8	91.0	88.7	90.2
15.00	90.3	90.2	90.6	91.0	89.7	90.2
18.50	90.9	91.0	91.2	92.4	90.4	91.7
22.00	91.3	91.0	91.6	92.4	90.9	91.7
30.00	92.0	91.7	92.3	93.0	91.7	93.0
37.00	92.5	92.4	92.7	93.0	92.2	93.0
45.00	92.9	93.0	93.1	93.6	92.7	93.6
55.00	93.2	93.0	93.5	94.1	93.1	93.6
75.00	93.8	93.6	94.0	94.5	93.7	94.1
90.00	94.1	94.5	94.2	94.5	94.0	94.1
110.00	94.3	94.5	94.5	95.0	94.3	95.0
132.00	94.6	---	94.7	---	94.6	---
150.00	---	95.0	---	95.0	---	95.0
160.00	94.8	---	94.9	---	94.8	---
185.00	---	95.4	---	95.0	---	95.0
200.00	---	---	---	---	---	---
220.00 up to	---	95.4	---	95.4	---	95.0
335.00	---	---	---	---	---	---

0. Einleitung

Tabelle 00 - Nennwirkungsgrad Bereich (%) für 50 und 60 Hz für IE3

kW	2 Pole		4 Pole		6 Pole	
	50 Hz	60 Hz	50 Hz	60 Hz	50 Hz	60 Hz
0.75	80.7	77.0	82.5	83.5	78.9	82.5
1.10	82.7	84.0	84.1	86.5	81.0	87.5
1.50	84.2	85.5	85.3	86.5	82.5	88.5
2.20	85.9	86.5	86.7	89.5	84.3	89.5
3.00	87.1	---	87.7	---	85.6	---
3.70	---	88.5	---	89.5	---	89.5
4.00	88.1	---	88.6	---	86.8	---
5.50	89.2	89.5	89.6	91.7	88.0	91.0
7.50	90.1	90.2	90.4	91.7	89.1	91.0
11.00	91.2	91.0	91.4	92.4	90.3	91.7
15.00	91.9	91.0	92.1	93.0	91.2	91.7
18.50	92.4	91.7	92.6	93.6	91.7	93.0
22.00	92.7	91.7	93.0	93.6	92.2	93.0
30.00	93.3	92.4	93.6	94.1	92.9	94.1
37.00	93.7	93.0	93.9	94.5	93.3	94.1
45.00	94.0	93.6	94.2	95.0	93.7	94.5
55.00	94.3	93.6	94.6	95.4	94.1	94.5
75.00	94.7	94.1	95.0	95.4	94.6	95.0
90.00	95.0	95.0	95.2	95.4	94.9	95.0
110.00	95.2	95.0	95.4	95.8	95.1	95.8
132.00	95.4	---	95.6	---	95.4	---
150.00	---	95.4	---	96.2	---	95.8
160.00	95.6	---	95.8	---	95.6	---

Tabelle 0P - Nennwirkungsgrad Bereich (%) für 50 und 60 Hz für IE4

kW	2 Pole		4 Pole		6 Pole	
	50 Hz	60 Hz	50 Hz	60 Hz	50 Hz	60 Hz
0.75	83.5	82.5	85.7	85.5	82.7	84.0
1.10	85.2	85.5	87.2	87.5	84.5	88.5
1.50	86.5	86.5	88.2	88.5	85.9	89.5
2.20	88.0	88.5	89.5	91.0	87.4	90.2
3.00	89.1	---	90.4	---	88.6	---
3.70	---	89.5	---	91.0	---	90.2
4.00	90.0	---	91.1	---	89.5	---
5.50	90.9	90.2	91.9	92.4	90.5	91.7
7.50	91.7	91.7	92.6	92.4	91.3	92.4
11.00	92.6	92.4	93.3	93.6	92.3	93.0
15.00	93.3	92.4	93.9	94.1	92.9	93.0
18.50	93.7	93.0	94.2	94.5	93.4	94.1
22.00	94.0	93.0	94.5	94.5	93.7	94.1
30.00	94.5	93.6	94.9	95.0	94.2	95.0
37.00	94.8	94.1	95.2	95.4	94.5	95.0
45.00	95.0	94.5	95.4	95.4	94.8	95.4
55.00	95.3	94.5	95.7	95.8	95.1	95.4
75.00	95.6	95.0	96.0	96.2	95.4	95.8
90.00	95.8	95.4	96.1	96.2	95.6	95.8
110.00	96.0	95.4	96.3	96.2	95.8	96.2
132.00	96.2	---	96.4	---	96.0	---
150.00	---	95.8	---	96.5	---	96.2
160.00	96.3	---	96.6	---	96.2	---
185.00	---	96.2	---	96.5	---	96.2
200.00	96.5	---	96.7	---	96.3	---
220.00	---	96.2	---	96.8	---	96.5
250.00	96.5	96.2	96.7	96.8	96.5	96.5
315.00 up to	96.5	---	96.7	---	96.6	---
1.000.00	---	---	---	---	---	---

1. Allgemeine Informationen

1.1 Produktpalette der Motoren

Die in diesem Katalog aufgeführten Motoren genügen den Vorschriften hinsichtlich Maschinen und Schutzvorrichtungen für die Nutzung in sicheren Bereichen bzw. in potentiell explosionsgefährdeten Räumlichkeiten, in Übereinstimmung mit der europäischen Richtlinie 94/9/EG vom 23.3.94 (ATEX-Richtlinie).

Die Klassifizierung der Bereiche liegt in der Verantwortung des Anwenders. Für die Auswahl des Motors sind in Tabelle 1B die zugehörigen Angaben aufgeführt.

Die Richtlinie ATEX sieht die Ausstellung von zwei Konformitätserklärungen vor. Eine "CE - Markierung" als Baumusterbescheinigung, die andere als „Garantie der Produktionsqualität“.

Die Zertifikate werden von den benannten Stellen (Zertifizierungsstellen) ausgestellt, die von der Europäischen Gemeinschaft mit der Aufgabe betraut sind, die Konformität der Produkte mit den europäischen Richtlinien zu bewerten.

Die Liste der benannten Stellen kann auf der Webseite der Europäischen Union unter der folgenden Adresse eingesehen werden <http://ec.europa.eu/enterprise/ach>

Motoren-Zertifikate können im Internet unter der Adresse <http://www.cemp.eu> "Suchen von Motoren" gefunden werden.

Die IECEx-Zertifikate können auch unter <http://www.iecex.com> gefunden werden.

Außerdem sind auf Anfrage alle Bescheinigungen erhältlich.

Tabelle 1A - Temperaturklassen auf Anfrage

Ausführung	T3	T5	T6
63÷160	Gleiche Leistungen T4	Gleiche Leistungen T4	Reduzierte Leistungen im Vergleich zu T4
180÷355	Gleiche Leistungen T4	Reduzierte Leistungen im Vergleich zu T4	Reduzierte Leistungen im Vergleich zu T4

1. Allgemeine Informationen

Tabelle 1B - Produktpalette Cemp

	Bauart	Ausführung	Baugrösse [mm]	Leistung [kW]	Lüftung	Betrieb	T4				
							EPL = Gb				
							Ex d	Ex de	Ex d	Ex de	
Explosionssgeschützt GAS	Standard	Drehstrommotor, 1 Drehzahl (2, 4, 6, 8 Pole)	63 ÷ 355	0.05 ÷ 375.00	IC411	S1	AB 30	AB 35	AC 30	AC 35	
		Drehstrommotor, 2 Drehzahlen (2/4, 4/8, Pole) konstantes Drehmoment	63 ÷ 355	0.15 ÷ 300.00	IC411	S1	AB 20	AB 25	AC 20	AC 25	
Explosionssgeschützt GAS + STAUB	Standard	Drehstrommotor, 2 Drehzahlen (2/4, 4/8, Pole) quadratisches Drehmoment	63 ÷ 355	0.18 ÷ 300.00	IC411	S1	AB 40	AB 45	AC 40	AC 45	
		Einphasenmotor, (2, 4, 6 Pole)	63 ÷ 100	0.10 ÷ 3.00	IC411	S1	AB 10	AB 15	AC 10	AC 15	
Explosionssgeschützt GAS + STAUB	Standard	Einphasenmotor mit Kondensator in vergrössertem Klemmkasten (2, 4, 6 Pole)	63 ÷ 100	0.10 ÷ 1.10	IC411	S1	AB 12	---	AC 12	---	
		Motoren für die Versorgung durch elektronische Frequenzwandler (2, 4, 6, 8 Pole)	63 ÷ 355	0.09 ÷ 375.00	IC411	S9	AB 70	AB 75	AC 70	AC 75	
Explosionssgeschützt GAS + STAUB	Mit Bremse	Drehstrommotor, 1 Drehzahl (2, 4, 6, 8 Pole)	63 ÷ 315	0.05 ÷ 160.00	IC410	S4	DB 30	DB 35	DC 30	DC 35	
		Drehstrommotor, 1 Drehzahl (4, 6, 8 Pole)	71 ÷ 160	0.15 ÷ 18.50	IC411	S4	HB 30	HB 35	HC 30	HC 35	
Explosionssgeschützt GAS + STAUB	Mit Bremse	Drehstrommotor, 1 Drehzahl (4, 6, 8 Pole)	180 ÷ 315	18.50 ÷ 200.00	IC416	S4	DB 30	DB 35	DC 30	DC 35	
		Drehstrommotor, 2 Drehzahlen (2/4, 4/8, Pole) konstantes Drehmoment	63 ÷ 315	0.05 ÷ 160.00	IC410	S4	DB 20	DB 25	DC 20	DC 25	
Explosionssgeschützt GAS + STAUB	Mit Bremse	Drehstrommotor, 2 Drehzahlen (2/4, 4/8, Pole) konstantes Drehmoment	71 ÷ 160	0.15 ÷ 18.50	IC411	S4	HB 20	HB 25	HC 20	HC 25	
		Drehstrommotor, 1 Drehzahl (6 Pole) Hubmotoren	180 ÷ 315	18.50 ÷ 160.00	IC416	S4	DB 20	DB 25	DC 20	DC 25	
Explosionssgeschützt GAS + STAUB	Mit Bremse	Drehstrommotor, 1 Drehzahl (6 Pole) Hubmotoren	71 ÷ 315	0.18 ÷ 200.00	IC410	S4	DB 50	DB 55	DC 50	DC 55	
		Drehstrommotor, 1 Drehzahl (6 Pole) Hubmotoren	71 ÷ 160	0.18 ÷ 11.00	IC411	S4	HB 50	HB 55	HC 50	HC 55	
Explosionssgeschützt GAS + STAUB	Mit Bremse	Drehstrommotor, 1 Drehzahl (6 Pole) Hubmotoren	180 ÷ 315	15.00 ÷ 160.00	IC416	S4	DB 50	DB 55	DC 50	DC 55	
		Drehstrommotor, 2 Drehzahlen (2/8, 4/12, 4/16 Pole) Hubmotoren	71 ÷ 315	0.06 ÷ 160.00	IC410	S4	DB 50	DB 55	DC 50	DC 55	
Explosionssgeschützt GAS + STAUB	Mit Bremse	Drehstrommotor, 2 Drehzahlen (2/8, 4/12, 4/16 Pole) Hubmotoren	71 ÷ 160	0.06 ÷ 7.50	IC411	S4	HB 50	HB 55	HC 50	HC 55	
		Drehstrommotor, 2 Drehzahlen (2/8, 4/12, 4/16 Pole) Hubmotoren	180 ÷ 315	2.00 ÷ 37.00	IC416	S4	DB 50	DB 55	DC 50	DC 55	
Non sparking GAS		Bauart	Ausführung	Baugrösse [mm]	Leistung [kW]	Lüftung	Betrieb	T3			
Non sparking GAS		Standard	Drehstrommotor, 1 Drehzahl (2, 4, 6, 8 Pole)	63 ÷ 355	0.18 ÷ 375.00	IC411	S1	EPL = Gc			
Non sparking GAS			Drehstrommotor, 2 Drehzahlen (2/4, 4/8, Pole) konstantes Drehmoment	63 ÷ 355	0.15 ÷ 300.00	IC411	S1	Ex nA			
Non sparking GAS		Drehstrommotor, 2 Drehzahlen (2/4, 4/8, Pole) quadratisches Drehmoment	63 ÷ 355	0.18 ÷ 300.00	IC411	S1	AN 30				
Non sparking GAS		Motoren für die Versorgung durch elektronische Frequenzwandler (2, 4, 6, 8 Pole)	63 ÷ 355	0.09 ÷ 375.00	IC411	S9	AN 30				
STAUB		Bauart	Ausführung	Baugrösse [mm]	Leistung [kW]	Lüftung	Betrieb	T 135°C			
STAUB	Standard	Drehstrommotor, 1 Drehzahl (2, 4, 6, 8 Pole)	63 ÷ 315	0.18 ÷ 200.00	IC411	S1	EPL = Db		EPL = Dc		
		Drehstrommotor, 2 Drehzahlen (2/4, 4/8, Pole) konstantes Drehmoment	63 ÷ 315	0.15 ÷ 300.00	IC411	S1	Ex tb		Ex tc		
STAUB	Standard	Drehstrommotor, 2 Drehzahlen (2/4, 4/8, Pole) quadratisches Drehmoment	63 ÷ 315	0.18 ÷ 300.00	IC411	S1	AD 40		AD 40		
		Einphasenmotor, (2, 4, 6 Pole)	63 ÷ 100	0.10 ÷ 3.00	IC411	S1	AD 10		AD 10		
STAUB	Standard	Einphasenmotor mit Kondensator in vergrössertem Klemmkasten (2, 4, 6 Pole)	63 ÷ 100	0.10 ÷ 1.10	IC411	S1	AD 12		AD 12		
		Motoren für die Versorgung durch elektronische Frequenzwandler (2, 4, 6, 8 Pole)	63 ÷ 315	0.09 ÷ 200.00	IC411	S9	AD 70		AD 70		
STAUB	Mit Bremse	Drehstrommotor, 1 Drehzahl (2, 4, 6, 8 Pole)	63 ÷ 315	0.05 ÷ 160.00	IC410	S4	DD 30		DD 30		
		Drehstrommotor, 1 Drehzahl (2, 4, 6, 8 Pole)	71 ÷ 160	0.15 ÷ 18.50	IC411	S4	HD 30		HD 30		
STAUB	Mit Bremse	Drehstrommotor, 1 Drehzahl (4, 6, 8 Pole)	180 ÷ 315	18.50 ÷ 200.00	IC416	S4	DD 30		DD 30		
		Drehstrommotor, 1 Drehzahl (4, 6, 8 Pole)	63 ÷ 315	0.05 ÷ 160.00	IC410	S4	DD 20		DD 20		
STAUB	Mit Bremse	Drehstrommotor, 2 Drehzahlen (2/4, 4/8, Pole) konstantes Drehmoment	71 ÷ 160	0.15 ÷ 18.50	IC411	S4	HD 20		HD 20		
		Drehstrommotor, 2 Drehzahlen (2/4, 4/8, Pole) konstantes Drehmoment	180 ÷ 315	18.50 ÷ 160.00	IC416	S4	DD 20		DD 20		
STAUB	Mit Bremse	Drehstrommotor, 2 Drehzahlen (2/4, 4/8, Pole) konstantes Drehmoment	71 ÷ 315	0.18 ÷ 200.00	IC410	S4	DD 50		DD 50		
		Drehstrommotor, 1 Drehzahl (6 Pole) Hubmotoren	71 ÷ 160	0.18 ÷ 11.00	IC411	S4	DD 50		DD 50		
STAUB	Mit Bremse	Drehstrommotor, 1 Drehzahl (6 Pole) Hubmotoren	180 ÷ 315	15.00 ÷ 160.00	IC416	S4	DD 50		DD 50		
		Drehstrommotor, 1 Drehzahl (6 Pole) Hubmotoren	71 ÷ 315	0.06 ÷ 160.00	IC410	S4	DD 50		DD 50		
STAUB	Mit Bremse	Drehstrommotor, 1 Drehzahl (6 Pole) Hubmotoren	71 ÷ 160	0.06 ÷ 7.50	IC411	S4	DD 50		DD 50		
		Drehstrommotor, 2 Drehzahlen (2/8, 4/12, 4/16 Pole) Hubmotoren	180 ÷ 315	2.00 ÷ 37.00	IC416	S4	DD 50		DD 50		
Non sparking + STAUB		Bauart	Ausführung	Baugrösse [mm]	Leistung [kW]	Lüftung	Betrieb	T3 - T 150°C			
Non sparking + STAUB		Standard	Drehstrommotor, 1 Drehzahl (2, 4, 6, 8 Pole)	63 ÷ 355	0.18 ÷ 375.00	IC411	S1	EPL = Gc - Db			
Non sparking + STAUB			Drehstrommotor, 2 Drehzahlen (2/4, 4/8, Pole) konstantes Drehmoment	63 ÷ 355	0.15 ÷ 300.00	IC411	S1	Ex nA - Ex tb			
Non sparking + STAUB			Drehstrommotor, 2 Drehzahlen (2/4, 4/8, Pole) quadratisches Drehmoment	63 ÷ 355	0.18 ÷ 300.00	IC411	S1	AQ 30			
Non sparking + STAUB			Motoren für die Versorgung durch elektronische Frequenzwandler (2, 4, 6, 8 Pole)	63 ÷ 355	0.18 ÷ 375.00	IC411	S9	AQ 70			
BERGBAU		Bauart	Ausführung	Baugrösse [mm]	Leistung [kW]	Lüftung	Betrieb	T 150°C			
BERGBAU	Standard	Drehstrommotor, 1 Drehzahl (2, 4, 6, 8 Pole)	71 ÷ 355	0.15 ÷ 375.00	IC411	S1	EPL = Mb		Ex d		
		Drehstrommotor, 2 Drehzahlen (2/4, 4/8, 4/6, 6/8 Pole) konstantes Drehmoment	71 ÷ 355	0.37 ÷ 300.00	IC411	S1	Ex de		AM 30		
		Drehstrommotor, 2 Drehzahlen (2/4, 4/8, 4/6, 6/8 Pole) quadratisches Drehmoment	71 ÷ 355	0.37 ÷ 300.00	IC411	S1	Ex de		AM 20		
BERGBAU								AM 40		AM 45	

1. Allgemeine Informationen

1.2 Gemeinsame Eigenschaften

- Lieferbar in den Versionen IE1, IE2 und IE3.
- Explosions sichere Motoren, explosionsgeschützt entsprechend den Bestimmungen IEC EN 60079-0, 60079-1, 60079-7 für gashaltige Umgebungen und IEC EN 60079-31 für Umgebungen mit brennbarem Staub.
- Asynchrone Drehstrom- und Einphasenmotoren mit Käfigläufer.
- Komplett geschlossen, eigenbelüftet, Gehäuse IP55 mit Klemmkasten IP65.
- Abmessungen gemäss den Normen IEC 60072.
- Stromversorgung 400V/50Hz. Drehstrommotoren, 1 Drehzahl, 2-4-6-8 Pole, T4 für Baugrössen von BG 63 bis 225, Stromversorgung mit Mehrbereichsspannung 380-400-420V/50Hz und 460V/60Hz.
- Isolationsklasse F.
- Maximaler Geräuschpegel 86 dB (A).
- Klemmkasten:
 - verfügbar sowohl in der explosionsgeschützten Ausführung als auch in der Ausführung in erhöhter Sicherheit
 - in vergrösserter Ausführung
 - normalerweise auf der gegenüberliegenden Seite der Gehäusefüsse angebracht
 - um 90° in 4 Positionen drehbar.
- Motorgehäuse und Klemmkasten getrennt angebracht, um Explosionsübertragungen zu vermeiden.
- Wicklungskabel sind an den Klemmkasten durch Durchgangsklemmen oder mit einem explosionsgeschützten Dichtungssystem verbunden.
- Innen- und Aussenlackierung der mechanischen Komponenten mit Epoxypolyesterpulver,
 - Typenschild aus rostfreiem Stahl,
 - korrosionsgeschützte Schrauben.
- Hohe Stossfestigkeit:
 - Motorgehäuse, Klemmkasten und Lagerschilde aus Grauguss.
 - Lüfterhauben aus Stahlblech.
- Dichtungsring mit niedrigem Reibungskoeffizienten.
- Die Konformitätszertifikate sind auch für Projekteigenschaften, die sich von der Basisversion unterscheiden, gültig, wie:
 - Höhe von mehr als 1000 m ü.d.M.
 - unterschiedliche Spannungen und Frequenzen.
 - Stromversorgung durch den Frequenzwandler
 - von Temperaturfühlern geschützter Motor.
 - Betriebsart von S1 bis S9.

1.2.1 Spezielle Eigenschaften der Motoren mit Bremse

- Konstruktionsformen B3, B5, B35, B14, B34.
- Bremsenversorgung:
 - 400V/ 3/ 50Hz. (für Motoren mit Achsenhöhe 63÷160)
 - 230V/ 1/ 50Hz. (für Motoren mit Achsenhöhe 180÷250)
- Doppelter Klemmkasten, einer für den Motor, einer für die Bremse, beide sind um 90° in 4 Positionen drehbar, für Motoren mit Achsenhöhe 180÷250.

1.2.2 Spezielle Eigenschaften der schlagwettergeschützten Motoren

- Die Motoren der Serie ATEX zum Einsatz in Gruben sind Geräte der Gruppe I, Kategorie M2. Sie sind für den Einsatz in den unter- und oberirdischen Bereichen von Bergwerken bestimmt, in denen Grubengas oder brennbarer Staub vorhanden sein können. Diese Geräte müssen in explosionsgefährdeter Umgebung abgeschaltet werden.
- Konstruktionsformen B3, B5, B35, B14, B34.
- Hoher Korrosionsschutz:
 - Innen- und Aussenbeschichtung mit Polyesterpulverlack (min. Dicke 150 µm)
 - Typenschild aus Edelstahl
 - Schrauben aus korrosionsbeständigem Material.
- Hohe Stossfestigkeit:
 - Motorgehäuse, Klemmkasten und Lagerschilde aus Grauguss.
 - Speziallüfterhaube aus Stahlblech mit Schutz des hinteren Gitters.
- Die Konformitätszertifikate sind auch für Projekteigenschaften, die sich von der Basisversion unterscheiden, gültig, wie:
 - unterschiedliche Spannungen und Frequenzen.
 - Stromversorgung durch den Frequenzwandler
 - von Temperaturfühlern geschützter Motor.
 - Betriebsart von S1 bis S9.

1.3 Hauptausführungen

Elektrische Varianten

- Sonder-Spannungen und -frequenzen (max. Spannung 1000V).
- Motoren für tropisches Klima.
- Motoren für Niedrigtemperaturen (-50/-60°C).
- Übertemperatur unter 80K.
- Motoren der Isolationsklasse H.
- Motoren mit bimetalischen Thermokontakten, PTC-Thermistoren oder PT100-Thermistoren.
- Motoren mit Stillstandsheizung.
- Motoren mit elektrischen Eigenschaften gemäss Kundenspezifikationen.
- Einphasenmotoren mit in dem vergrösserten Klemmkasten eingebautem Kondensator (Ex d, max 50 µF).

Mechanische Varianten

- Sonder-Flansche und -Wellen.
- Zweites Wellenende (BS).
- Klemmkasten mit Stopfbüchsenbrille.
- Klemmkasten mit speziellen Kabeleingängen.
- Motoren ohne Klemmkasten mit Befestigungen und Stahlrohre zur Kabelführung lieferbar.
- Motoren mit Schutzart IP56 - IP65 - IP66.

- Motoren mit Entwässerungsventilen für Kondenswasser.
- Motoren mit Speziallagern (einseitig gerichtete Lager, Sensorlager, Rollenlager, stromisolierte Lager, überdimensionierte Lager, Drucklager).
- Schwingungsebene der Klasse A oder B, nach IEC 60034-14.
- Motoren mit Regen- oder Sonnenschutzdach, Wasserschutz-Scheibe.
- Seitlicher Klemmkasten für Achshöhen von 160 bis 355 (ab Höhe 132 für IE3).
- Separater Klemmkasten für Zusatzklemmen.
- Geräuscharme Ausführung.
- Hoher Korrosionsschutz für Tropenklima oder Anwendungen in Meeresumgebung:
 - Aussenlackierung der mechanischen Komponenten mit Epoxylack,
 - Schutz der Innenkomponenten (Wicklung und Rotor) mit Schutzlackierung,
 - rostfreie Schrauben.

Zubehör

- Motoren für die Versorgung durch elektronischen Frequenzwandler (FU).
- Motoren mit Encoder.
- Motoren mit Fremdbelüftung (ab Baugrösse 90).

Zertifikate

- Mit den folgenden Vorschriften konforme Motoren: American Bureau of Shipping, Bureau Veritas, Det Norske Veritas, Germanischer Lloyd, Korean Register of Shipping, LLOYD Register of Shipping, Nippon Kaiji Kyokai, R.I.Na., IECEx, CUTR, CCOE.

1.3.1 Weitere Optionen für Motoren mit Bremse

Elektrische Varianten

- Spezielle Versorgungsspannungen und -frequenzen, Höchstspannung 690V sowohl für den Motor als auch für die Drehstrombremse. Für Einphasenbremse Höchstspannung 440V.
- Motoren mit Kondensationsschutz sowohl für Motor als auch für Bremse.
- Gleichstrombremse.
- Positive Gleichstrombremse (bremst bei Stromversorgung).

Mechanische Varianten

- Manuelle Entsperrung

1. Allgemeine Informationen

1.4 Bedeutung der Kürzel

Pos. 1 = Baureihe des Motors:

A	Atex	H	Eigenbelüftete Motoren mit Bremse
D	Nicht belüftete oder fremdbelüftete Motoren mit Bremse		

Pos. 2 = Ausführung:

B	Gruppe der Kapselung IIB	Q	Non sparking + Staub
C	Gruppe der Kapselung IIC	N	Non sparking
D	Staub	M	Gruppe I für Gruben

Pos. 3 = Motortyp (Elektrische Merkmale):

1	Einphasenmotor	4	Drehstrom 2 Drehzahlstufen mit quadratischem Drehmoment
2	Drehstrom 2 Drehzahlstufen mit konstantem Drehmoment	5	Hubmotoren
3	Drehstrom 1 Drehzahlstufe	7	Für Frequenzwandler

Pos. 4 = Ausführung mit Klemmkasten:

0	Standard	5	Schutzart Ex e
3	Ohne Kasten, mit Platte Ex d	2	Vergrößerter Anschlusskasten mit Kondensator Ex d

Pos. 5 = Achshöhe:

63	90	132	200	280
71	100	160	225	315
80	112	180	250	355

Pos. 6 = Länge des Statorpaketes:

	63	71	80	90	100	112	132	160	180	200	225	250	280	315	355
							*	*							
Extrakurz							SA								
Kurz	A	A	A	S	LA		SB	S	MA		LA	S		S	S
Mittel						M	MB	M	MB	M	M		M		
Lang	B	B	B	L	LB		ML	L	L	L	L	LB	M		M
Extralang			L									ML			L

* Ausführung Drehstrom, 2 Drehzahlen

Pos. 7 = Polarität:

2	2-polig	24	Doppelte Polarität: 2 / 4-polig	46	Doppelte Polarität: 4 / 6-polig
4	4-polig	28	Doppelte Polarität: 2 / 8-polig	48	Doppelte Polarität: 4 / 8-polig
6	6-polig	21	Doppelte Polarität: 2 / 12-polig	41	Doppelte Polarität: 4 / 12-polig
8	8-polig			43	Doppelte Polarität: 4 / 16-polig
10	10-polig			68	Doppelte Polarität: 6 / 8-polig
12	12-polig			61	Doppelte Polarität: 6 / 12-polig

Pos. 8 = Bauform (IM Code I):

B3	V5	V6
B5	V1	V3
B14	V18	V19
B35	V15	V36

Pos. 9 = Modell des Klemmenkastens:

3F xxxD / xxxS / xx	Drehstrom 1 Drehzahl; Spannung für Dreiecksschaltung; Spannung für Sternschaltung; Frequenz
3F xxx / xx	Drehstrom 2 Drehzahlen, Spannung; Frequenz
1F xxx / xx	Einphase; Spannung, Frequenz

A B 2 5 132 S 46 B5 3F 400/50 = Beispiel einer kommerziellen Typenbezeichnung

2. Mechanische Eigenschaften

2.1 Installation und Anwendungen

Standardinstallation

Die Motoren können im freien und in staubhaltigen, feuchten oder chemisch aggressiven Räumen (Industrie) bei Temperaturen von -20°C bis +40°C installiert werden.

Schutzarten (IP); Tabelle 2A

Die Schutzarten für Drehstrommotoren werden von der Abkürzung IP gefolgt von 2 Ziffern und in einigen Fällen einem Buchstaben definiert.

IP (International Protection):

Diese Abkürzung steht für alle Arten des Schutzes gegen zufällige Berührungen und gegen das Eindringen von Fremdkörpern und Wasser.

0 - 6 (1. Kennziffer):

Schutz gegen zufällige Berührungen und gegen das Eindringen von Festkörpern.

0 - 8 (2. Kennziffer):

Schutz gegen das Eindringen von Wasser.

W, S und M zusätzliche Buchstaben für besondere Schutzarten)

W; Für Maschinen, die unter genau festgelegten atmosphärischen Bedingungen und mit speziellen Schutzmassnahmen verwendet werden.

Der Zusatzbuchstabe **W** steht nach dem Kürzel IP (z.B. IPW55).

S und M; Bezeichnet gegen Wasser geschützte Maschinen. Der Buchstabe **S** zeigt an, dass der Schutz gegen das Eindringen von Wasser bei stillstehender Maschine gewährleistet ist.

Der Buchstabe **M** zeigt an, dass der Schutz auch dann gegeben ist, wenn die Maschine in Bewegung ist (z.B. IP56S).

Fehlen die zusätzlichen Buchstaben, dann wird der Schutzgrad für die Maschine sowohl bei Stillstand als auch in Bewegung gewährleistet.

Unsere Motoren haben normalerweise den Schutzgrad IP55 (Klemmenkasten IP65).

Auf Wunsch können wir Motoren ohne Lüftung mit dem Schutzgrad IP56 oder IP57, oder eigenbelüftete Motoren mit dem Schutzgrad IP56S liefern.

Oberdeck Installation

Die Motoren für die Installation an Bord von Schiffen oder auf Off-Shore-Plattformen werden laut den Vorschriften der verschiedenen Schifffahrtsorganisationen gebaut, die sich mit der Klassifizierung befassen (siehe 1.3 Hauptoptionen - Zertifikate).

Getriebeanbau, öldichte Flansche

Bei einigen Anwendungen müssen der Flansch und die Motorwelle vollkommen öldicht sein. Dieser Bedarf muss bei der Bestellung angegeben werden.

Motoren ohne Axialspiel

Bei einigen Anwendungen darf kein Achsenspiel vorhanden sein. Dieser Bedarf muss bei der Bestellung angegeben werden.

Kühlung

Die Motoren werden mit Aussenlüftung luftgekühlt (Norm IEC 60034-6, Methode IC 411).

Das Lüfferrad ist radial und drehrichtungsunabhängig. Ab der Grösse 100 können die Motoren auch mit Fremdbelüftung ausgestattet werden.

Tabelle 2A - Schutzarten gemäss IEC 60034-5

Schutz gegen zufällige Berührungen und das Eindringen von Fremdkörpern	Internationale Schutzart	Schutz gegen Wasser
Vollständiger Schutz gegen die Berührung mit Teilen, die unter Spannung stehen und gegen die Berührung mit rotierenden Teilen in der Kapselung. Schutz gegen schädliche Staubablagerungen. Das Eindringen von Staub ist nicht vollkommen ausgeschlossen, aber die eingedrungene Menge ist so gering, dass sie den ordnungsgemässen Betrieb des Motors nicht beeinträchtigen kann.	IP55 Standardausführung	Das von einer Düse auf dem Motor in alle Richtungen gespritzte Wasser darf keine schädliche Wirkung auslösen.
	IP56 Spezialausführung	Im Falle des zeitweiligen Untertauchens, wie z.B. bei einer hohen Welle, darf Wasser nur in einer Menge in den Motor eindringen, die keine Schäden hervorruft.
	IP57 Spezialausführung	Der Motor kann unter Wasser bei einem bestimmten Druck betrieben werden.
Vollständiger Schutz gegen die Berührung mit Teilen, die unter Spannung stehen und gegen die Berührung mit rotierenden Teilen in der Kapselung. Schutz gegen das Eindringen von Staub.	IP65 Spezialausführung	Das von einer Düse auf dem Motor in alle Richtungen gespritzte Wasser darf keine schädliche Wirkung auslösen.
Vollständiger Schutz gegen die Berührung mit Teilen, die unter Spannung stehen und gegen die Berührung mit rotierenden Teilen in der Kapselung. Schutz gegen das Eindringen von Staub.	IP66 Spezialausführung	Im Falle des zeitweiligen Untertauchens, wie z.B. bei einer hohen Welle, darf Wasser nur in einer Menge in den Motor eindringen, die keine Schäden hervorruft.

2.2 Ausführung für Tieftemperaturen mit und ohne Stillstandsheizung

Ausführung für Tieftemperaturen

Motoren, die in Regionen mit extrem niedrigen Temperaturen installiert werden sollen, müssen gesondert bestellt werden.

Die Bescheinigungen zur Explosionssicherheit gelten für Temperaturen bis -50°C.

Die mit Heizelementen (Widerstände) ausgestatteten Motoren, behalten bei stehendem Motor eine Mindesttemperatur von -20°C (siehe Tabelle 2B) bei. Statt der Heizelemente können die Motoren auch mit Niederspannung über die Klemmen U1 und V1 versorgt werden (siehe Tabelle 2B).

Es ist ausserdem möglich statt der Vorheizung des Motors einen Sondermotor herzustellen, für den Materialien verwendet werden, die für den Betrieb in Umgebungen mit sehr niedrigen Temperaturen (-50°C) geeignet sind.

Darüber hinaus ist ein Modell für die Temperatur -60°C mit andere Zertifizierungen.

Stillstandsheizung

Bei Vorhandensein von Temperaturunterschieden kann sich im Innern des Motors Kondenswasser bilden.

Um dieses Phänomen zu vermeiden, müssen die Motoren mit Widerständen aufgeheizt werden oder die Wicklung muss mithilfe der Klemmen U1 und V1 mit Niederspannung versorgt werden.

In der Tabelle 2B sind die Werte der auf den Motoren montierten Heizbänder oder der zu verwendenden Spannungen aufgeführt. Während des Betriebs des Motors müssen die Heizbänder ausgeschaltet werden.

Die Heizspannung ist die folgende: 230V ± 10% (auf Anforderung 115V ± 10%).

2. Mechanische Eigenschaften

Tabelle 2B - Stillstandsheizung

Baugröße	Zur Vorbeugung von Kondenswasser							Zur Verwendung bei Temperaturen von unter -20°C (bis zu -50°C)						
	Mit Heizband Leistung [W]	Über Motorwicklung						Mit Heizband Leistung [W]	Über Motorwicklung					
		Leistung [VA]	Heizspannung bei Motor-Nennspannung						Leistung [W]	Heizspannung bei Motor-Nennspannung				
			230V [V]	400V [V]	440V [V]	500V [V]	690V [V]			230V [V]	400V [V]	440V [V]	500V [V]	690V [V]
63	25	35	45	75	90	100	130	50	90	70	120	140	160	210
71	25	55	35	65	75	85	110	50	130	60	100	120	135	175
80	25	70	30	55	65	75	100	50	180	50	90	100	115	155
90	25	100	25	45	50	60	80	50	250	40	70	80	95	125
100	25	140	20	35	40	50	65	50	440	40	65	75	85	115
112	50	190	20	38	45	50	65	100	490	35	60	70	80	105
132	50	300	20	35	40	45	60	100	700	30	55	65	70	90
160	50	420	17	30	35	40	50	100	950	25	45	55	60	80
180	100	500	15	25	30	35	45	200	1200	25	40	50	55	70
200	100	720	13	20	25	30	40	200	1500	20	35	40	45	60
225	100	800	13	20	25	30	40	200	2200	20	35	40	45	60
250	100	950	10	20	25	30	40	200	2700	20	35	40	45	60
280	200	1700	---	20	22	25	30	200	3000	---	28	35	40	50
315	200	1900	---	16	20	25	30	200	3600	---	25	32	38	48
315 L	200	2100	---	14	18	24	30	200	4800	---	22	30	35	45
355	200	2100	---	14	18	24	30	200	4800	---	22	30	35	45

2.3 Material, Lackierung und Typenschild

2.3.1 Material

Tabelle 2C - Material der Hauptbauteile:

Baugröße	63÷250	280÷355
Motorgehäuse Lagerschild Anschlusskasten	Grauguss G200 (ISO 185)	Grauguss
Lüfterhaube Regenschutzdach	Stahl	Stahl
Lüfterrad	Thermoplast funkensicher oder Aluminium Messing bei schlagwettergeschützten Motoren	Aluminium Messing bei schlagwettergeschützten Motoren
Welle	Stahl C45	Stahl C45
Läufer	Mit Käfig aus Druckguss-Aluminium	Mit Käfig aus Druckguss-Aluminium
Wicklung	Isolierungen Klasse F oder H	Isolierungen Klasse F oder H
Schrauben	Stahl 8.8 verzinkt oder A4-80 UNI EN ISO 3506-1	8.8 Stahl, Verzinkt
Kabelverschraubung (auf Wunsch)	Messing oder rostfreier Stahl	Messing oder vernickeltes Messing
Kapselung der Bremse	Grauguss	Grauguss
Klemmenkasten Bremse	Grauguss	Grauguss

2. Mechanische Eigenschaften

2.3.2 Lackierung

Tabelle 2D - Lackierzyklus und Eigenschaften

Baugröße	63÷250	280÷355
Vorbehandlung	Alle Komponenten sind sandgestrahlt, sauber und fettfrei	Alle Komponenten sind sandgestrahlt, sauber und fettfrei
Lack	Epoxydpulver im Ofen bei 200°C polymerisiert	Behandlung mit Rostschutzgrundierung Oberanstrich mit Emaillelack
Schichtstärke	Insgesamt 120 µm (andere Stärken auf Anfrage)	Insgesamt 120 µm (andere Stärken auf Anfrage)
Farbe	RAL 5010 (Sonderfarben auf Anfrage)	RAL 5010 (Sonderfarben auf Anfrage)
Mechanische Beständigkeit	Abriebfest, elastisch, kratz- und stossfest	Abriebfest, elastisch, kratz- und stossfest
Korrosionsbeständigkeit	Ausgezeichnete Beständigkeit gegen Wasser, Wasserdampf und salzhaltige Flüssigkeiten	Ausgezeichnete Beständigkeit gegen Wasser, Wasserdampf und salzhaltige Flüssigkeiten
Chemische Beständigkeit	Gute Beständigkeit in chemisch aggressiver Umgebung	Gute Beständigkeit in chemisch aggressiver Umgebung
Messbedingungen	-40°C +130°C	-40°C +130°C

2.3.3 Typenschild

Das Typenschild aus rostfreiem Stahl ist auf dem Motorgehäuse angebracht.

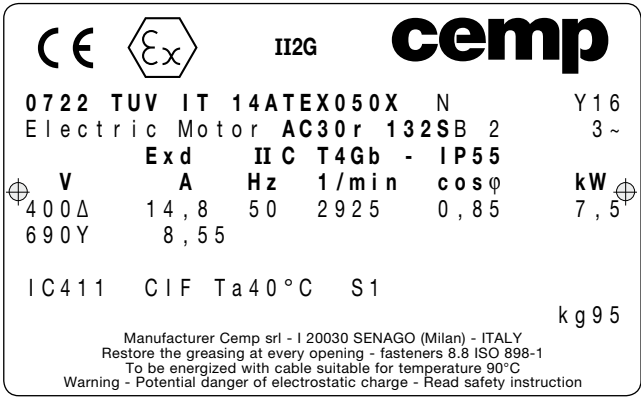
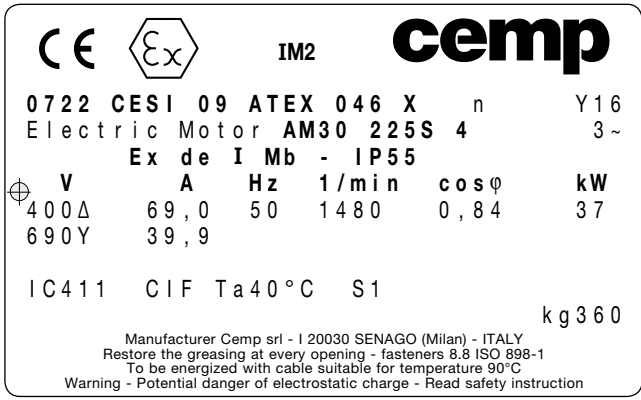
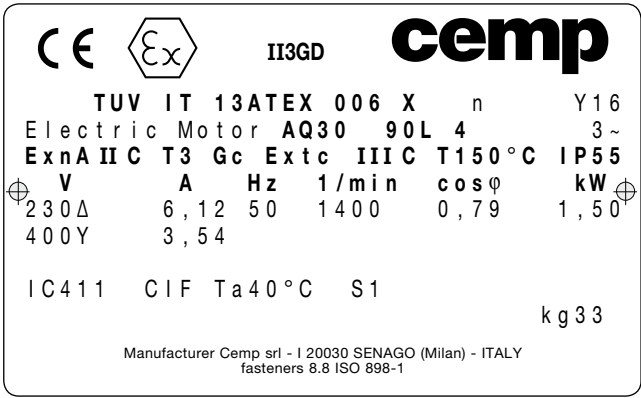
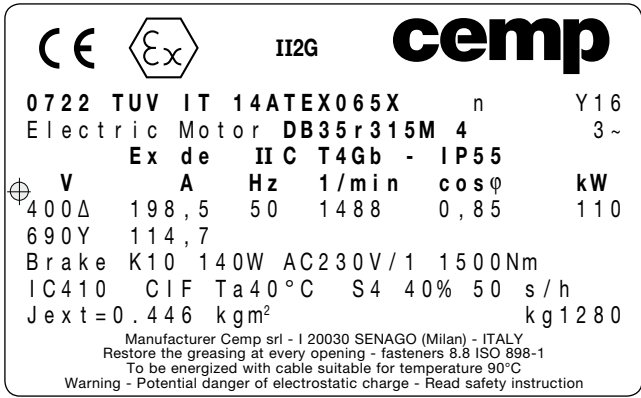
DEUTSCH	 <p>CE Ex II2G cemp</p> <p>0722 TUV IT 14ATEX050X N Y16 Electric Motor AC30r 132SB 2 3~ Exd IIC T4Gb - IP55</p> <table border="1"> <thead> <tr> <th>V</th> <th>A</th> <th>Hz</th> <th>1/min</th> <th>cosφ</th> <th>kW</th> </tr> </thead> <tbody> <tr> <td>400Δ</td> <td>14,8</td> <td>50</td> <td>2925</td> <td>0,85</td> <td>7,5</td> </tr> <tr> <td>690Y</td> <td>8,55</td> <td></td> <td></td> <td></td> <td></td> </tr> </tbody> </table> <p>IC411 CIF Ta40°C S1 kg 95</p> <p>Manufacturer Cemp srl - I 20030 SENAGO (Milan) - ITALY Restore the greasing at every opening - fasteners 8.8 ISO 898-1 To be energized with cable suitable for temperature 90°C Warning - Potential danger of electrostatic charge - Read safety instruction</p>	V	A	Hz	1/min	cosφ	kW	400Δ	14,8	50	2925	0,85	7,5	690Y	8,55					 <p>CE Ex IM2 cemp</p> <p>0722 CESI 09 ATEX 046 X n Y16 Electric Motor AM30 225S 4 3~ Ex de I Mb - IP55</p> <table border="1"> <thead> <tr> <th>V</th> <th>A</th> <th>Hz</th> <th>1/min</th> <th>cosφ</th> <th>kW</th> </tr> </thead> <tbody> <tr> <td>400Δ</td> <td>69,0</td> <td>50</td> <td>1480</td> <td>0,84</td> <td>37</td> </tr> <tr> <td>690Y</td> <td>39,9</td> <td></td> <td></td> <td></td> <td></td> </tr> </tbody> </table> <p>IC411 CIF Ta40°C S1 kg 360</p> <p>Manufacturer Cemp srl - I 20030 SENAGO (Milan) - ITALY Restore the greasing at every opening - fasteners 8.8 ISO 898-1 To be energized with cable suitable for temperature 90°C Warning - Potential danger of electrostatic charge - Read safety instruction</p>	V	A	Hz	1/min	cosφ	kW	400Δ	69,0	50	1480	0,84	37	690Y	39,9				
V	A	Hz	1/min	cosφ	kW																																	
400Δ	14,8	50	2925	0,85	7,5																																	
690Y	8,55																																					
V	A	Hz	1/min	cosφ	kW																																	
400Δ	69,0	50	1480	0,84	37																																	
690Y	39,9																																					
	 <p>CE Ex II3GD cemp</p> <p>TUV IT 13ATEX 006 X n Y16 Electric Motor AQ30 90L 4 3~ ExnA IIC T3 Gc Extc IIIC T150°C IP55</p> <table border="1"> <thead> <tr> <th>V</th> <th>A</th> <th>Hz</th> <th>1/min</th> <th>cosφ</th> <th>kW</th> </tr> </thead> <tbody> <tr> <td>230Δ</td> <td>6,12</td> <td>50</td> <td>1400</td> <td>0,79</td> <td>1,50</td> </tr> <tr> <td>400Y</td> <td>3,54</td> <td></td> <td></td> <td></td> <td></td> </tr> </tbody> </table> <p>IC411 CIF Ta40°C S1 kg 33</p> <p>Manufacturer Cemp srl - I 20030 SENAGO (Milan) - ITALY fasteners 8.8 ISO 898-1</p>	V	A	Hz	1/min	cosφ	kW	230Δ	6,12	50	1400	0,79	1,50	400Y	3,54					 <p>CE Ex II2G cemp</p> <p>0722 TUV IT 14ATEX065X n Y16 Electric Motor DB35r315M 4 3~ Ex de IIC T4Gb - IP55</p> <table border="1"> <thead> <tr> <th>V</th> <th>A</th> <th>Hz</th> <th>1/min</th> <th>cosφ</th> <th>kW</th> </tr> </thead> <tbody> <tr> <td>400Δ</td> <td>198,5</td> <td>50</td> <td>1488</td> <td>0,85</td> <td>110</td> </tr> <tr> <td>690Y</td> <td>114,7</td> <td></td> <td></td> <td></td> <td></td> </tr> </tbody> </table> <p>Brake K10 140W AC230V/1 1500Nm IC410 CIF Ta40°C S4 40% 50 s/h Jext=0.446 kgm² kg 1280</p> <p>Manufacturer Cemp srl - I 20030 SENAGO (Milan) - ITALY Restore the greasing at every opening - fasteners 8.8 ISO 898-1 To be energized with cable suitable for temperature 90°C Warning - Potential danger of electrostatic charge - Read safety instruction</p>	V	A	Hz	1/min	cosφ	kW	400Δ	198,5	50	1488	0,85	110	690Y	114,7				
V	A	Hz	1/min	cosφ	kW																																	
230Δ	6,12	50	1400	0,79	1,50																																	
400Y	3,54																																					
V	A	Hz	1/min	cosφ	kW																																	
400Δ	198,5	50	1488	0,85	110																																	
690Y	114,7																																					

Abbildung 2A - Beispiel eines Typenschilds

2. Mechanische Eigenschaften

2.4 Wellenenden, Auswuchtung, Schwingungen, Geräuschpegel und Kupplung

Wellenenden

Die Wellenenden sind zylinderförmig und entsprechen den Normen IEC 60072. Sie verfügen im Standard über eine Passfeder und eine Gewindebohrung auf der Stirnseite, um Riemenscheiben und Kupplungen zu befestigen.

Die Passfedern werden mit dem Motor mitgeliefert.

Auf Wunsch sind auch Motoren mit zweitem Wellenenden und / oder mit speziellem Wellenende erhältlich.

Bei polumschaltbaren Motoren mit 2/4, 2/6, 2/8 und 2/12 Polen hat die Welle die gleichen Abmessungen wie bei 2-poligen Motoren.

Auswuchtung, Schwingungen

Die Läufer werden mit einer halben Passfeder dynamisch ausgewuchtet (nach ISO 8821).

Die Schwingungswerte liegen innerhalb der von den Normen IEC 60034-14, Stufe "A" (N) vorgeschriebenen Grenzen.

Für besondere Anforderungen sind Motoren mit dem Schwingungsgrad "B" (R) (reduziert) erhältlich.

Vor der Montage muss sichergestellt werden, dass die Übertragungsteile wie Riemenscheiben, Verbindungen und Kupplungen ohne Passfeder dynamisch ausgewuchtet worden sind (volle Nut - Halbkeilwuchtung).

Geräuschpegel

Die Geräuschpegelwerte sind gemäss den Normen IEC 60034-9 gemessen worden. Die Nenndaten enthalten die Schalldruckwerte "Lp" in dB (A) für jeden Motortyp.

Diese Werte gelten für Motoren im Leerlauf mit einer Frequenz von 50Hz und einer Toleranz von + 3 dB (A).

Für Motoren mit 60 Hz liegen die Schalldruckwerte um ca. 4 dB (A) höher als bei 50Hz.

Direktkupplung

Bei einer direkten Kupplung des Motors an die angetriebene Maschine muss eine ordnungsgemässe Fluchtung der Wellenachsen vorgenommen werden, um Beschädigungen oder Festfressen der Lager zu vermeiden.

Der Anschluss mit einer Federkupplung ist bei allen Motoren zulässig, aber auch in diesem Fall muss die Fluchtung der Achsen ordnungsgemäss vorgenommen werden. Besondere Sorgfalt ist bei der Montage von 2-poligen Motoren erforderlich.

Riemenantrieb

Um die Montage und die Einstellung der Spannung der Riemen zu erleichtern, werden normalerweise Riemenhalterschlitzen verwendet.

Es muss geprüft werden, ob die von der Riemenspannung ausgelöste Radialbelastung mit dem Motor kompatibel ist (siehe Tabelle 21).

Riemenscheiben und Kupplungen dürfen nur mit den dafür vorgesehenen Werkzeugen montiert und entfernt werden.

Tabelle 2E - Grenzwerte der Schwingungsintensität nach Norm IEC 60034-14

Schwingstufe	Grenzwerte der Geschwindigkeit für die Baugrösse:			
	63÷132 [mm/s]	160÷280 [mm/s]	315 [mm/s]	355 [mm/s]
A	1.6	2.2	2.8	2.8
B	0.7	1.1	1.8	1.8

Messbedingungen: Freie Aufhängung

2.5 Motoren mit Bremse

Konstruktionslösung

Die Motoren dieser zwei Serien werden mit einer integrierten Bremse hergestellt und werden als ein Gerät verstanden. Sie sind deshalb mit einem ATEX Zertifikat für Motor und Bremse versehen.

Die Bremse ist in einer entsprechenden Kapselung eingeschlossen, die mit der Schutzart Ex d IIB oder IIC und dem mechanischen Schutzgrad IP65 hergestellt ist.

Die Temperaturklasse und die maximale Oberflächentemperatur sind die gleichen wie die des Motors.

Die Wicklung des Elektromagnetes ist vollständig im Harz vergossen, was eine isolierende Funktion hat und einen mechanischen Schutz bietet.

Motoren mit Achsenhöhe zwischen 63 und 160 sind normalerweise mit einem Drehstrommagneten mit

Versorgungsspannung zwischen 110V und 690V ausgestattet.

Stattdessen kann auf Wunsch ein Magnet mit Gleichstromversorgung über Gleichrichter mit Einphasenversorgungsspannung zwischen 48V und 440V geliefert werden. Falls man über ein Gleichstromnetz verfügt, kann der Magnet direkt über diesen Stromanschluss (zwischen 24V und 230V) versorgt werden.

Bei Motoren mit Achsenhöhe zwischen 180 und 315 wird die Bremse „K10“ verwendet, die nur mit Magnet mit Gleichstromversorgung lieferbar ist. Diese Bremse wird immer mit Gleichstromversorgung über einen eingebauten Gleichrichter geliefert mit Einphasenversorgungsspannung zwischen 48V und 440V.

Funktionsweise

Die Bremse besteht aus:

- Magnet;
- Gegenmagnet (oder beweglicher Anker), der von drei Säulen gehalten wird, auf denen er entlanggleiten kann;
- Bremsscheibe;
- auf der Motorwelle befestigte Zahnnahe.

Wenn die Spule unter Spannung steht, zieht der Magnet den beweglichen Anker an, der so die Bremsscheibe freigibt und der Motor kann frei drehen.

Wird die Spannung zum Magnet unterbrochen, drücken die Federn den beweglichen Anker gegen die Bremsscheibe, die durch die Reibung gegen das Motorschild, die Drehung der Welle blockiert.

In Ruhestellung, wenn die Bremse nicht mit Strom versorgt wird, ist der Motor blockiert.

2. Mechanische Eigenschaften

Einstellung des Bremsmomentes

Der Motor wird mit einer bereits eingestellten, gebrauchsbereiten Bremse geliefert.

Hat der Kunde spezielle Gebrauchsanforderungen, kann er eine besondere Einstellung verlangen, die bei der Montage vor der Endabnahme ausgeführt wird.

In Tabelle 2F sind die Standard-Bremsmomente angegeben.

Manuelle Entlüftung

Die explosionsgeschützten Motoren mit Bremse der Serie DB - DC und HB - HC können auf Anfrage mit einem Hebel zur manuellen Entlüftung geliefert werden.

Es handelt sich dabei um eine Zugstange, die auf einer Seite der Kapselung der Bremsabdeckung herausragt und die durch Drehen einen Bolzen bewegt, der den Gegenmagnet verschiebt und die Bremsscheibe freigibt. Durch Loslassen der Stange kehrt die Bremse automatisch in die Haltestellung zurück.

Varianten (63÷160)

Auf Anfrage können die Motoren mit folgenden Bremsen geliefert werden:

- mit Einphasen - Stromversorgung von 110V bis 400V. Diese Ausführung ist nur bei der Version Ex d verfügbar, der Klemmenkasten enthält einen Gleichrichter.

- Stromversorgung mit Gleichstrom von 24V bis 260V.
- mit einem gegensätzlichen Funktionsprinzip zu dem Standardprinzip: positive Bremse. Die Bremse blockiert, wenn sie mit Strom versorgt wird den Motor, wogegen wenn sie nicht mit Strom versorgt wird, verbleibt sie in Ruhestellung und ermöglicht die Drehung des Motors. Die positive Bremse ist nur mit Gleichstrom - Stromversorgung für Motoren mit Baugröße 90÷100 lieferbar.

Tabelle 2F - Technische Merkmale der integrierten Bremse in der Standardausführung

Baugröße	Modell der Bremse	Statisches Bremsmoment [Nm]	Luftspalt (+0.1 / 0) [mm]	Dauer des Eingriffs [ms]	Anzahl der Scheiben [n°]	maximale Drehzahl [1/min]	Leistung [VA]	Strom max. [A]
63	AC1	4	0.2	20	1	3600	40	---
71	MEC 63	9	0.3	25	1	3600	50	---
80	T80	17	0.3	30	1	3600	60	---
90	MEC 80	35	0.3	40	1	3600	14	---
100	MEC 90 (♦)	48	0.3	40	1	3600	180	---
112	MEC 100 (♦)	70	0.3	45	1	3600	250	---
132	MEC 110 (♦)	90	0.3	90	1	3600	400	---
160	T140 (♦)	130	0.3	100	1	3600	480	---
180÷200	K10	400	0.3	220	1	1800	140	1.5
225÷250	K10	800	0.3	220	1	1800	140	1.5
280÷315 S-M-L	K10	240 - 400 - 800	0.3	220	1	1800	140	1.5
		1500		220				

(♦) Auf Anfrage sind 2 Bremsscheiben lieferbar (Bremsmoment etwa + 50%)

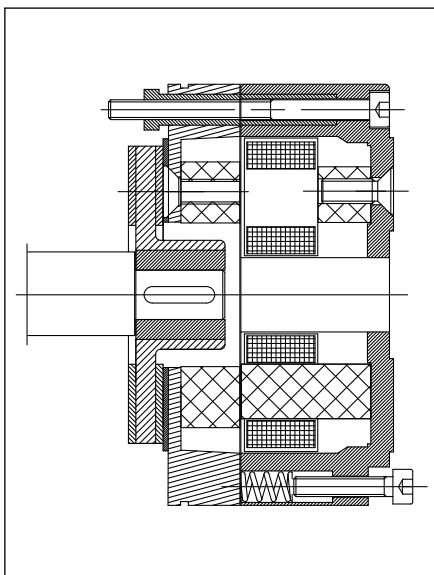


Abbildung 2B - Bauplan der Bremse 63

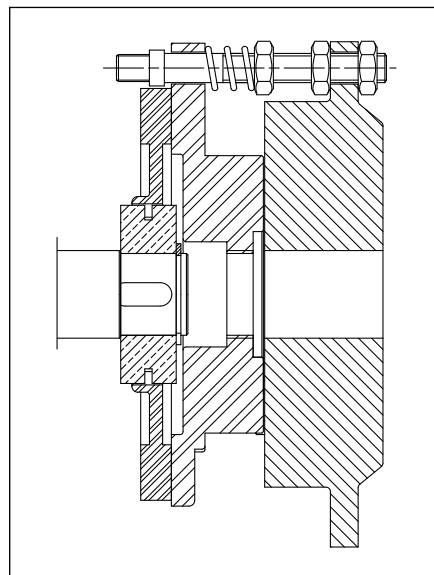


Abbildung 2C - Bauplan der Bremse 71÷160

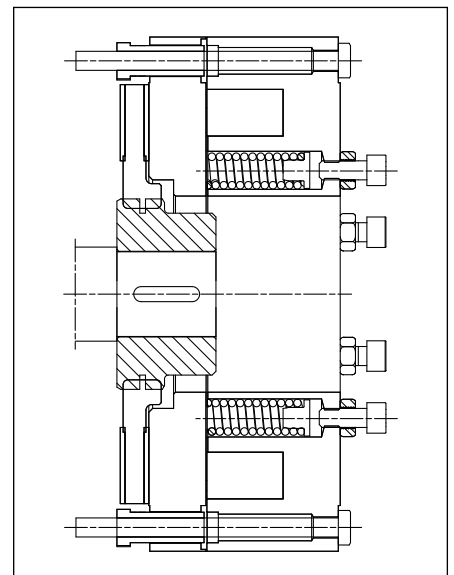


Abbildung 2D - Bauplan der Bremse 180÷315

2. Mechanische Eigenschaften

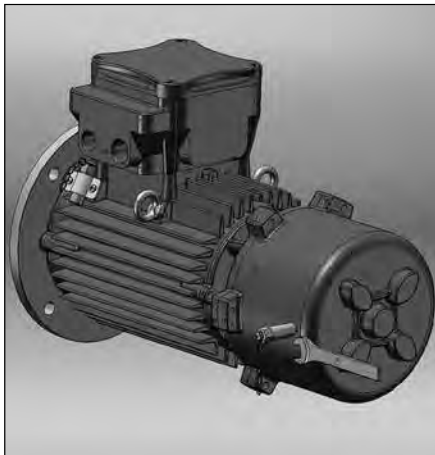


Abbildung 2E -
Manuelle Entsperrung (Option auf Anfrage)
für nicht belüftete Motoren 71÷160

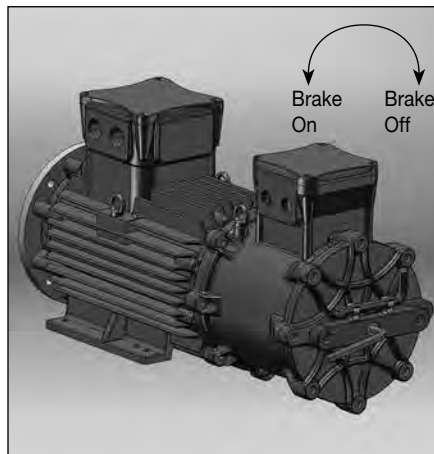


Abbildung 2F -
Manuelle Entsperrung (Option auf Anfrage)
für nicht belüftete Motoren 180÷315

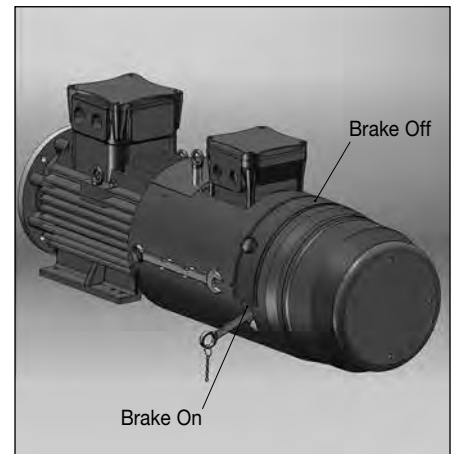


Abbildung 2G -
Manuelle Entsperrung (Option auf Anfrage)
für mit Fremdbelüftung Motoren 180÷315

2.6 Lager

Die Standardmotoren sind mit Radialkugellager mit doppelter Abdichtung (Serie ZZ vorgeölt) oder mit offenen Lagern mit Schmierbüchsen ausgestattet.

Bei einigen Baugrößen können, für schweren Betrieb, Rollenlager auf dem Lagerschild A - Seite, oder andere Speziallager nach Kundenanforderung montiert werden.

Schmierung

Die Kugellager der Baureihe ZZ sind dauergeschmiert und erfordern keiner Nachschmierung.

Die offenen Lager werden mit Schmierbüchsen geliefert und müssen entsprechend den Angaben der Tabelle (2G - 2H) nachgefettet werden.

Dichtungsring

Zur Vermeidung des Eindringens von Wasser und Staub, ist auf dem Lagerschild A - Seite und auf dem Lagerschild B - Seite ein Dichtungsring montiert.

Die Dichtungsringe sind sehr widerstandsfähig gegen Schwingungen, gegen Mineralöle und gegen Säurelösungen und sie sind wärmebeständig.

Auf Wunsch sind Dichtungsringe in Spezialausführung lieferbar.

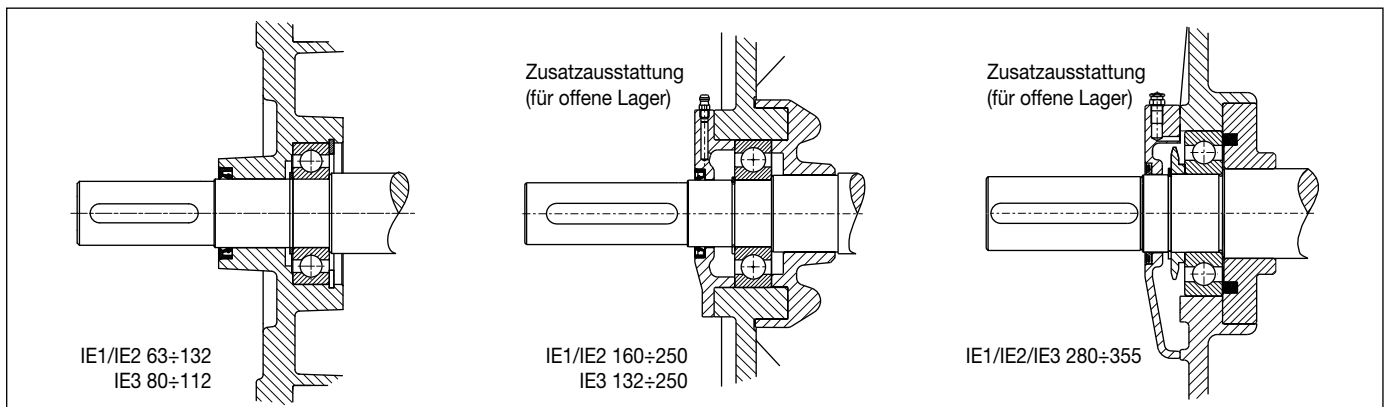


Abbildung 2H - Kugellager - DE (A - Seite)

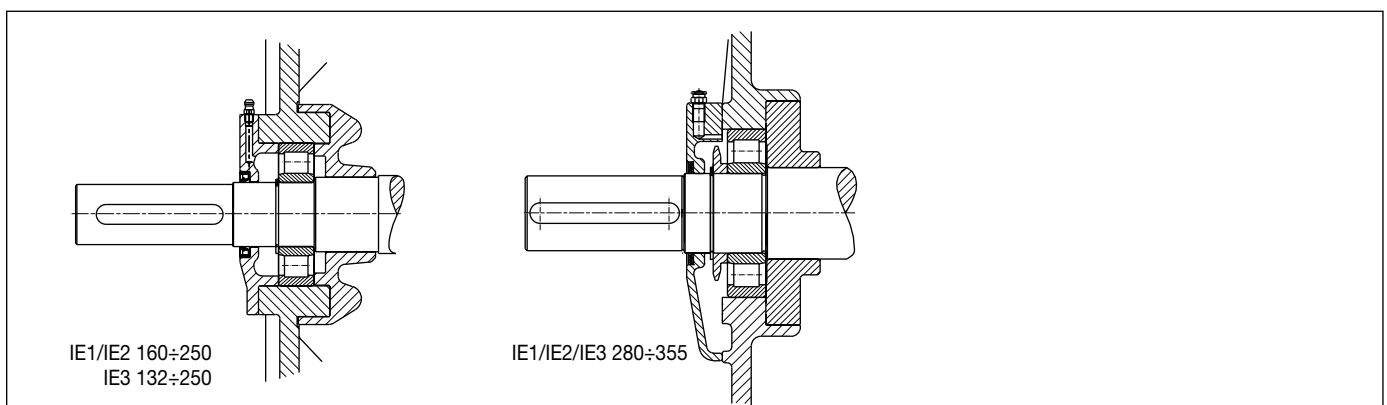


Abbildung 2I - Rollenlager Ausführungen auf Anfrage DE (A - Seite)

2. Mechanische Eigenschaften

Tabelle 2G - Standardmodell

Baugröße	Pole	Lager	
		Antriebsseite	Nebenseite
63	2 - 4 - 6 - 8	6202 ZZ	
71	2 - 4 - 6 - 8	6203 ZZ	
80	2 - 4 - 6 - 8	6204 ZZ	
90	2 - 4 - 6 - 8	6205 ZZ	
100	2 - 4 - 6 - 8	6206 ZZ	
112	2 - 4 - 6 - 8	6306 ZZ	
132	2 - 4 - 6 - 8	6308 ZZ C3	
160	2 - 4 - 6 - 8	6309 ZZ C3	
180	2 - 4 - 6 - 8	6310 ZZ C3	
200	2 - 4 - 6 - 8	6312 ZZ C3	
225	2 - 4 - 6 - 8	6313 ZZ C3	
250	2	6313 ZZ C3	
	4 - 6 - 8	6314 ZZ C3	6313 ZZ C3
280 horizontal	2 - 4 - 6 - 8	6316 ZZ C3	
280 vertikal	2 - 4 - 6 - 8	6316 C3	
315 horizontal	2	6316 ZZ C3	
	4 - 6 - 8	6317 ZZ C3	6316 ZZ C3
315 vertikal	2	6316 C3	
	4 - 6 - 8	6317 C3	6316 C3
355	2	6317 C3	6316 C3
	4 - 6	6322 C3	6316 C3

Tabelle 2H - Modell auf Anfrage

Baugröße	Pole	Lager			Intervall zwischen Schmierungen	Fettmenge*
		Vorderes Kugellager	Vorderes Rollenlager	Hinteres Kugellager		
132	2	6308 C3	NU 308	6308 C3	3000	12 g
	4				6000	
	6 - 8				9000	
160	2	6309 C3	NU 309	6309 C3	5500	12 g
	4				8250	
	6 - 8				11000	
180	2	6310 C3	NU 310	6310 C3	2000	12 g
	4				6000	15 g
	6 - 8				7000	
200	2	6312 C3	NU 312	6312 C3	2100	12 g
	4				5000	15 g
	6 - 8				7000	
225	2	6313 C3	NU 313	6313 C3	2000	20 g
	4				4500	
	6				5600	
	8				6400	
250	2	6313 C3	NU 313	6313 C3	2000	20 g
	4	6314 C3	NU 314		4100	
	6				5300	
	8				6200	
280 S	2	6316 C3	NU 316	6316 C3	3700	33 g
	4				4300	
	6				4600	
	8				4800	
280 M	2	6316 C3	NU 316	6316 C3	3700	33 g
	4				4300	
	6				4600	
	8				4800	
315 S	2	6316 C3	NU 316	6316 C3	3300	37 g
	4	6317 C3	NU 317		9500	
	6				13700	
	8				15300	
315 M	2	6316 C3	NU 316	6316 C3	2900	37 g
	4	6317 C3	NU 317		7800	
	6				11300	
	8				13600	
315 LA	2	6316 C3	NU 316	6316 C3	4100	33 g
	4 - 6	6317 C3	NU 317		11100	37 g
	8				19500	
315 LB	2	6316 C3	NU 316	6316 C3	3500	37 g
	4 - 6	6317 C3	NU 317		9500	
	8				16550	
315 LC	2	6316 C3	NU 316	6316 C3	2900	33 g
	4 - 6	6317 C3	NU 317		7800	37 g
	8				13600	
355	2	6317 C3	NU 317	6316 C3	3400	40 g
	4	6322 C3	NU 322		6900	60 g
	6				11200	

* Fett-Typ LGHP2 SKF oder gleichwertiges Fett.

2. Mechanische Eigenschaften

2.7 Zulässige Radialbelastungen der Welle mit Standardlagern

Die Radialbelastungswerte wurden unter folgenden Voraussetzungen berechnet:

- Frequenz 50Hz,
- Temperatur nicht über 90°C,
- 20.000 h Lebensdauer für 2-pole Motoren,
- 40.000 h Lebensdauer für 4-, 6-, 8-pole Motoren.

Beim Betrieb mit 60Hz müssen die Werte um 6% gesenkt werden, um die gleiche Lebensdauer zu erhalten. Für Motoren mit doppelter Drehzahl ist die höhere Geschwindigkeit ausschlaggebend.

Der Angriffspunkt der Kraft F_R muss auf dem Wellenende liegen.

F_R = maximale Radialbelastung (z.B.: Riemenzug + Riemenscheibengewicht) [N]

F = Riemenzug [N] = $\frac{2 \cdot K \cdot M}{D}$

M = Drehmoment [Nm] = $\frac{9550 \cdot P}{n}$

P = Nennleistung [kW]

n = Nenndrehzahl des Motors [1/min]

D = Durchmesser der Riemenscheibe [m]

K = Vorspannfaktoren in Funktion der Riemenscheibe. Die folgenden Faktoren müssen beachtet werden:

$K = 3$ Für normale Flachriemen ohne Spannrolle

$K = 2$ Für normale Flachriemen mit Spannrolle

$K = 2.2$ Für Keil- oder spezielle Flachriemen

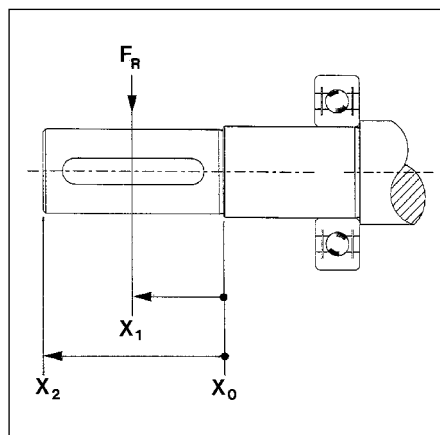


Abbildung 2L

Tabelle 2I

Baugröße	Pole	Maximale Radialbelastung F_R [N]					
		Kugellager			Rollenlager		
		X_0	X_1	X_2	X_0	X_1	X_2
63	2	390	360	340	---	---	---
	4	390	360	340	---	---	---
	6	440	410	380	---	---	---
	8	490	450	420	---	---	---
71	2	490	450	420	---	---	---
	4	480	450	420	---	---	---
	6	550	510	480	---	---	---
	8	610	560	520	---	---	---
80	2	640	590	540	---	---	---
	4	640	580	540	---	---	---
	6	730	660	610	---	---	---
	8	800	730	670	---	---	---
90	2	730	660	610	---	---	---
	4	720	660	600	---	---	---
	6	820	750	680	---	---	---
	8	910	820	750	---	---	---
100	2	1020	910	830	---	---	---
	4	1010	910	820	---	---	---
	6	1150	1030	940	---	---	---
	8	1270	1140	1030	---	---	---
112	2	1480	1350	1240	---	---	---
	4	1470	1340	1230	---	---	---
	6	1680	1530	1410	---	---	---
	8	1850	1680	1550	---	---	---
132	2	2160	1930	1750	---	---	---
	4	2140	1910	1720	---	---	---
	6	2450	2190	1970	---	---	---
	8	2700	2410	2180	---	---	---
160	2	2790	2470	2210	5720	5200	4680
	4	2770	2450	2190	5885	5350	4815
	6	3150	2790	2490	5995	5450	4905
	8	3480	3080	2750	6050	5500	4950
180	2	3600	3200	2950	6490	5900	5310
	4	3500	3350	2850	7040	6400	5760
	6	3900	3600	3300	7370	6700	6030
	8	4300	3950	3700	7480	6800	6120
200	2	4500	4300	4000	9680	8800	7920
	4	4550	4350	4100	10450	9500	8550
	6	5300	5500	5000	10780	9800	8820
	8	5500	5350	5050	10945	9950	8955
225	2	5500	5000	4650	11880	10800	9720
	4	5350	4900	4500	12760	11600	10440
	6	5950	5650	5200	13200	12000	10800
	8	6400	6100	5700	13420	12200	10980
250	2	5300	5100	4750	13860	12600	11340
	4	5650	5400	5300	15950	14500	13050
	6	5820	5600	5370	16500	15000	13500
	8	6420	5980	5520	16665	15150	13635
280	2	5500	5000	4500	15400	14000	12600
	4	5665	5150	4635	15950	14500	13050
	6	6930	6300	5670	16500	15000	13500
	8	7920	7200	6480	18150	16500	14850
315 S-M	2	5500	5000	4500	14300	13000	11700
	4	6270	5700	5130	28050	25500	22950
	6	7370	6700	6030	29150	26500	23850
	8	8360	7600	6840	29700	27000	24300
315 L	2	6820	6200	5580	13640	12400	11160
	4	7095	6450	5805	24750	22500	20250
	6	8030	7300	6570	27500	25000	22500
	8	9020	8200	7380	30800	28000	25200

Für Sonderanwendungen und für 355 Motoren wird die Überprüfung der zulässigen Lasten beim Angebot berechnet.

2. Mechanische Eigenschaften

2.8 Axiale Grenzbelastung der Welle mit Standardlagern

Falls auf der Welle am Punkt X² die in der Tabelle 2L angegebene zulässige Radialbelastung besteht, dann kann im Rahmen der von der Tabelle 2L vorgeschriebenen Werte eine weitere Axialbelastung F_A erfolgen.

Ist die Radialbelastung dagegen geringer, dann sind höhere Axialbelastungen zulässig (Werte werden auf Wunsch angegeben).

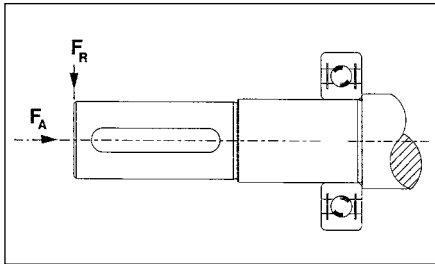


Abbildung 2M

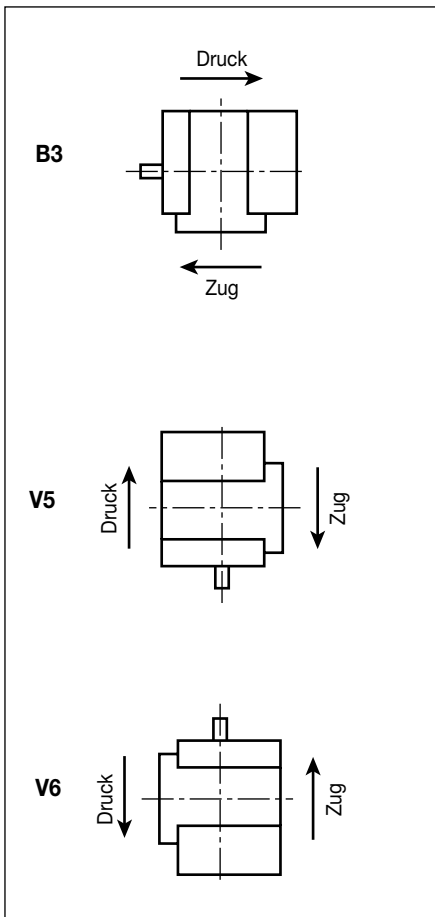


Abbildung 2N

Tabelle 2L

Baugröße	Pole	Zusätzliche Axialbelastung mit F _R in X ₂ - F _A [N]			
		Kugellager		Rollenlager	
		B3 Druck/Zug	V5/V6 Druck/Zug	B3 Druck/Zug	V5/V6 Druck/Zug
63	2	120	110	---	---
	4	120	110	---	---
	6	140	130	---	---
	8	160	150	---	---
71	2	140	130	---	---
	4	140	120	---	---
	6	170	150	---	---
	8	190	170	---	---
80	2	190	170	---	---
	4	190	160	---	---
	6	220	190	---	---
	8	250	220	---	---
90	2	200	170	---	---
	4	200	160	---	---
	6	240	190	---	---
	8	270	220	---	---
100	2	280	230	---	---
	4	280	220	---	---
	6	330	260	---	---
	8	370	300	---	---
112	2	410	330	---	---
	4	410	320	---	---
	6	480	370	---	---
	8	540	430	---	---
132	2	590	430	---	---
	4	590	380	---	---
	6	690	470	---	---
	8	780	560	---	---
160	2	750	490	1000	700
	4	750	450	1200	840
	6	880	520	1300	910
	8	1000	640	1400	980
180	2	880	950	1000	700
	4	880	1150	1250	875
	6	1030	1350	1350	945
	8	1160	1550	1550	1085
200	2	1160	1100	1100	770
	4	1160	1200	1200	840
	6	1360	1400	1400	980
	8	1520	1600	1600	1120
225	2	1300	1250	1250	875
	4	1300	1350	1350	945
	6	1520	1600	1600	1120
	8	1710	1850	1850	1295
250	2	1460	1300	1300	910
	4	1460	1400	1400	980
	6	1710	1600	1600	1120
	8	1920	1920	1900	1330
280	2	5500	3850	3700	2590
	4	5500	3850	3700	2590
	6	6500	4550	4000	2800
	8	7400	5180	4500	3150
315 S-M	2	5500	3850	3700	2590
	4	5800	4060	3500	2450
	6	6800	4760	4000	2800
	8	7650	5355	4500	3150
315 L	2	2200	1540	3850	2695
	4	2200	1540	3800	2660
	6	2500	1750	4600	3220
	8	3000	2100	5500	3850

Für Sonderanwendungen und für 355 Motoren wird die Überprüfung der zulässigen Lasten beim Angebot berechnet.

2. Mechanische Eigenschaften

2.9 Klemmkasten

Unsere Baureihe sieht vier Basisausführungen vor:

- Ex d IIB
- Ex d IIC
- Ex de IIB
- Ex de IIC

Auf Wunsch erhältlich:

- Motoren mit zusätzlichem Klemmkasten für Hilfskabel (Abbildung 2P)
- Motoren ohne Klemmkasten, mit Leitungen (Abbildung 2Q)
- Einphasenmotoren mit grösserem Klemmkasten, der auch den Kondensator enthält (Abbildung 2R).

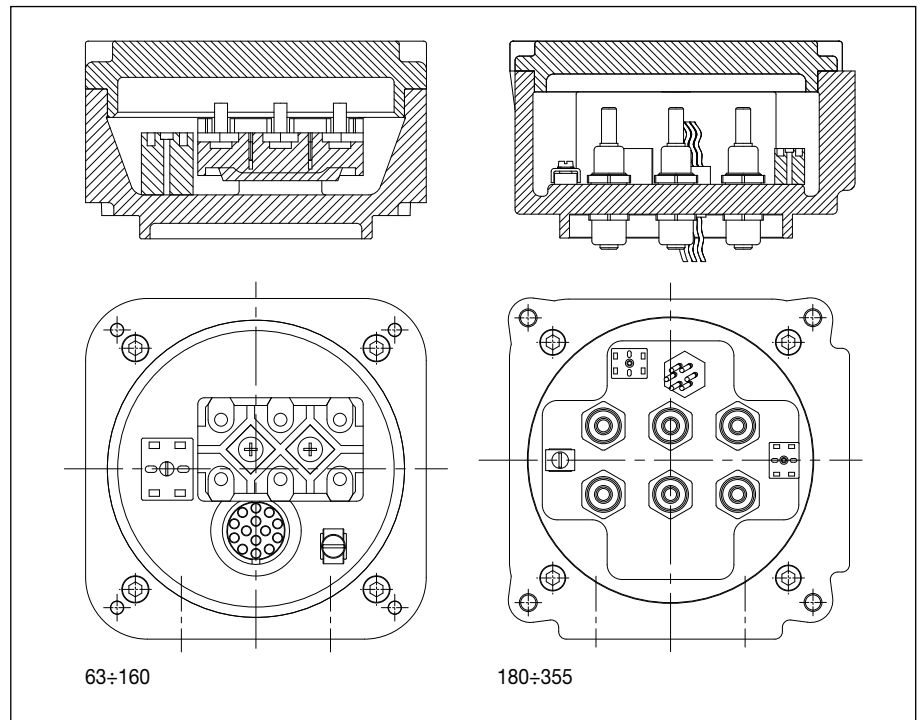


Abbildung 20 - Klemmkasten Standardmotor Modell Ex d, Gruppe IIB/ IIC

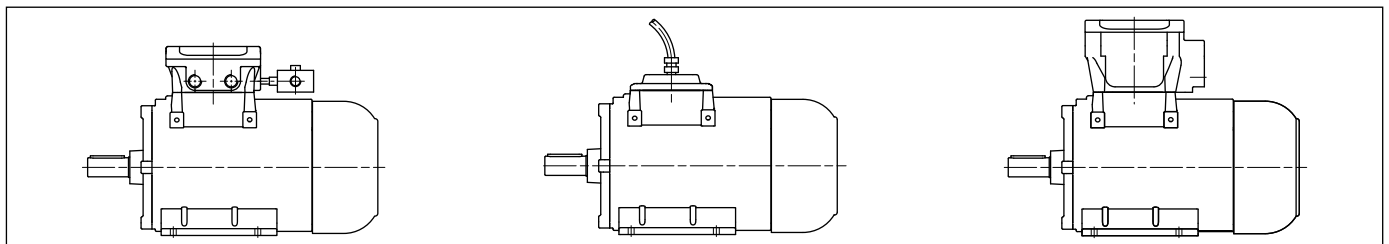


Abbildung 2P

Abbildung 2Q

Abbildung 2R

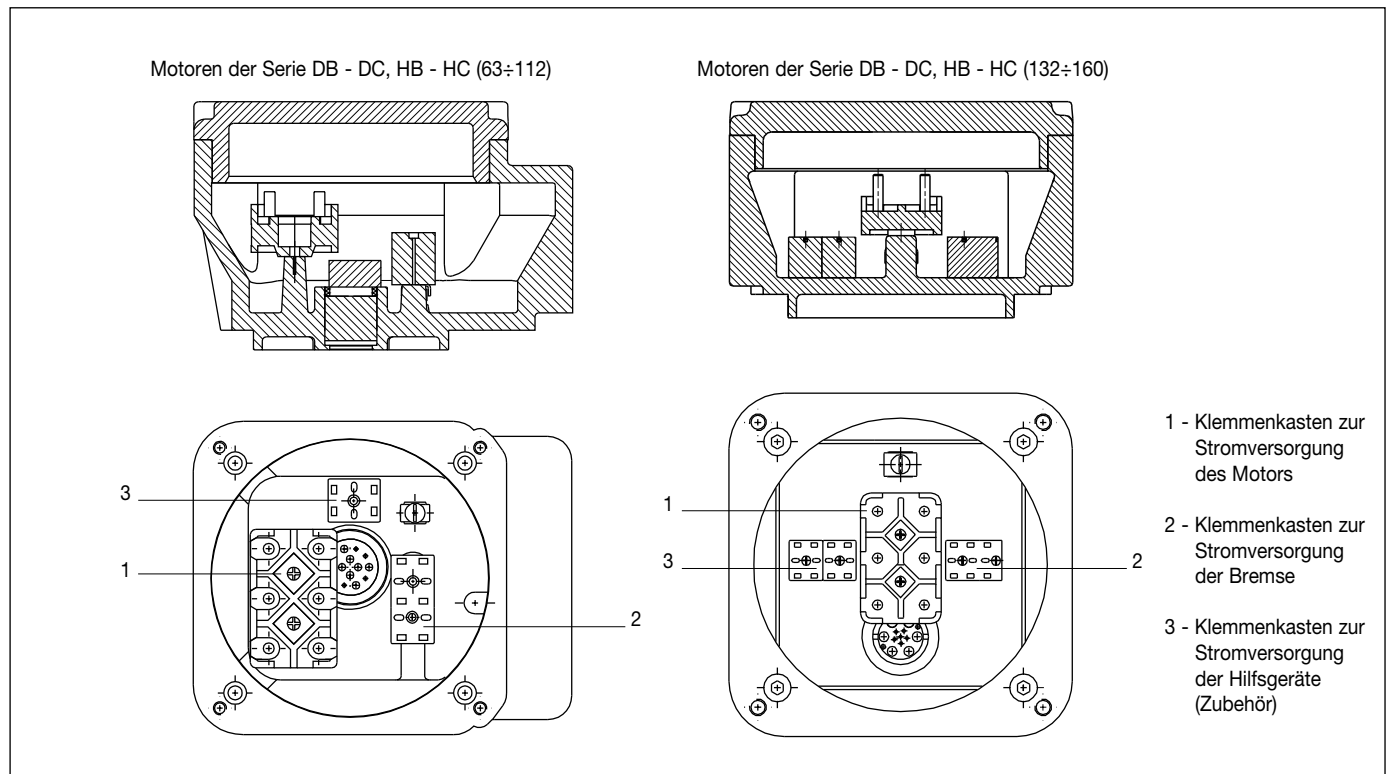


Abbildung 2S - Klemmkasten für Motoren mit Bremse

2. Mechanische Eigenschaften

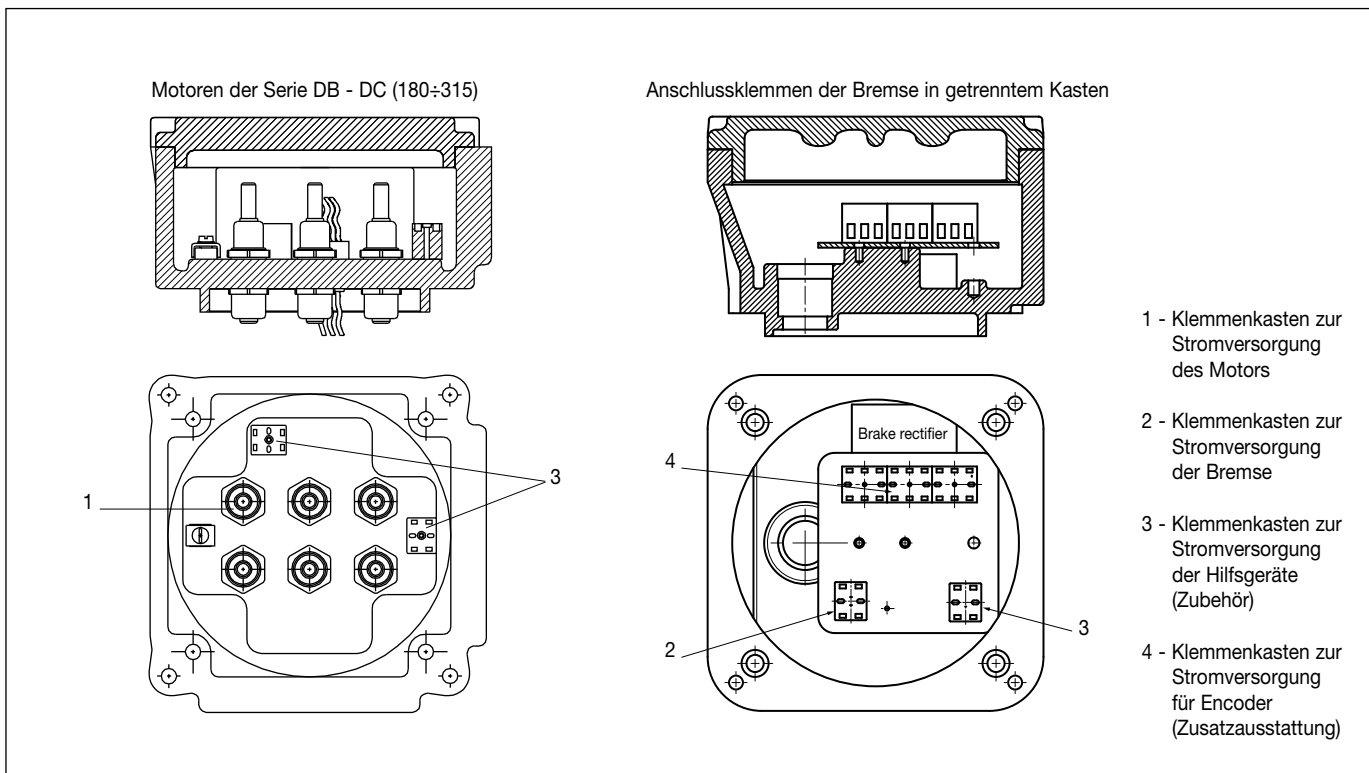


Abbildung 2T - Klemmenkasten des Motors

2.10 Position des Klemmkastens und der Klemmen

Der Klemmkasten befindet sich im oberen Bereich des Gehäuses, die Position der Kabeleinführung kann um 90° in vier Positionen gedreht werden (Abb. 2U).

Bei horizontal montierten Motoren befindet sich die Kabeleinführung normalerweise auf der rechten Seite (bei Blick auf den Motor von der Welle aus).

Kabeleingang:

- Standardposition: 1
- Sonderpositionen auf Anfrage: 2, 3, 4.

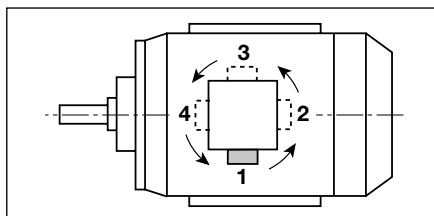


Abb. 2U - Verlauf der Kabeleinführung auf dem Grundriss

Klemmen und Schutzleiteranschluss

Im Klemmenkasten können bis höchstens 6 Leistungsklemmen angeordnet sein. Die Anzahl der zulässigen Zubehörteile

richtet sich nach der Anzahl der für den Motor erforderlichen Klemmen und hängt davon ab, ob ein zusätzlicher Klemmenkasten vorhanden ist.

Für PTC-Thermistoren sind zwei weitere Klemmen erforderlich. Auch für den Anschluss einer Stillstandsheizung sind zwei Klemmen erforderlich.

Für Thermistoren PT 100 (RTD) sind 3 oder 4 Klemmen je nach gewähltem Typus notwendig.

Der Klemmkasten enthält weiterhin eine Schutzleiterklemme.

Eine weitere Schutzleiterklemme befindet sich auf dem Motorgehäuse.

2.11 Kabeleinführungsgewinde

Die Motoren werden serienmässig mit einem oder zwei gewindegesschnittenen Kabeleinführungen geliefert, die für explosionsgeschützte Kabelverschraubungen geeignet sind.

Bei Ex de-Motoren können auch für die Schutzart Ex e zertifizierte Kabelverschraubungen verwendet werden.

Die mit Temperaturfühlern oder mit Stillstandsheizung ausgerüsteten Motoren haben immer eine zusätzliche Kabeleinführung für den Anschluss dieser Zubehörteile.

Tabelle 2M

Kabeleinführungsgewinde zur Motorversorgung				
Baugröße	Netzversorgung	Umrichterversorgung	Kegelgewinde auf Anfrage*	
			ANSI B 2.1	UNI 6125
63 ÷ 112	1 x M25	1 x M25 + 1 x M20	NPT 3/4"	Gk 3/4"
132 ÷ 160	2 x M32	1 x M32 + 1 x M20	NPT 1"	Gk 1"
180 ÷ 250	2 x M40	1 x M40 + 1 x M20	NPT 1.1/4"	Gk 1.1/4"
280 ÷ 315	2 x M63	1 x M63 + 1 x M20	NPT 2"	Gk 2"
355	2 x M75	1 x M75 + 1 x M20	NPT 2.1/2"	Gk 2.1/2"
Kabeleinführung für Hilfszubehör				
63 ÷ 355	----	1 x M20	NPT 1/2"	Gk 1/2"

* Auf Anfrage sind andere Gewindearten lieferbar

3. Elektrische Eigenschaften

3.1 Nennbetriebsbedingungen

Leistung

Die Leistung und die anderen in diesem Katalog angegebenen Nenneigenschaften beziehen sich gemäss den IEC 60034-1-Normen auf folgende Bedingungen:

- Dauerbetrieb (S1)
- Frequenz 50Hz
- Spannung 400V (einphasig 230V)
- Umgebungstemperatur von 40°C
- max. Höhe 1000 m ü.d.M.

Die Motoren (IIB, Ex d oder Ex nA oder Ex t) können auch bei einer Umgebungstemperatur von bis zu 80°C und in Höhe von bis zu 4000 m ü.d.M. betrieben werden.

In diesem Fall nimmt die Leistung wie aus Tabelle 3A ersichtlich ab.

Andernfalls ist ein grösserer Motor erforderlich.

Die Nennleistung darf nicht abnehmen, wenn einer Höhe von über 1000m eine Umgebungstemperatur von unter 40°C entspricht, wie in der folgenden Tabelle zu sehen ist:

Aufstellhöhe [m]	max. Umgebungstemperatur [°C]
von 0 bis 1000	40
von 1000 bis 2000	30
von 2000 bis 3000	19
von 3000 bis 4000	9

Spannung, Frequenz

Die Motoren sind standardmässig für den Betrieb mit den Nennspannungen und -frequenzen und den Toleranzen, die in Abbildung 3A angegeben sind, gebaut.

Die Motoren dürfen mit den für den normalen Einsatzbereich vorgesehenen Abweichungen (Spannung ± 5%, Frequenz ± 2%) betrieben werden.

Die Motoren können ausserdem in Bereichen mit eingeschränktem Gebrauch (Abweichungen der Spannung von ± 10% und der Frequenz von ± 3%) bei Einhaltung der Vorschriften der Norm 60034-1 verwendet werden.

Drehmoment

Die Motoren haben einen zum direkten Anlauf geeigneten Kurzschlussläufer. Die Werte des Anlaufmoments und des Kippmoments sind den Tabellen der Betriebsdaten zu entnehmen (als Vielfaches der Nennmomente).

Eine Abweichung von der Nennversorgungsspannung führt zu einer Variation des Drehmomentes, die proportional zum Quadrat der Spannungen ist. Normalerweise haben die Motoren mit doppelter Drehzahl ein Nenn Drehmoment, das für beide Geschwindigkeiten ungefähr gleich ist.

Es ist auch eine Version mit quadratischem Drehmoment für Zentrifugalmaschinen (Ventilatoren, Pumpen) verfügbar.

In diesem Fall beträgt das Drehmoment der niedrigsten Geschwindigkeit des Drehmoments, das bei der höheren Drehzahl verfügbar ist.

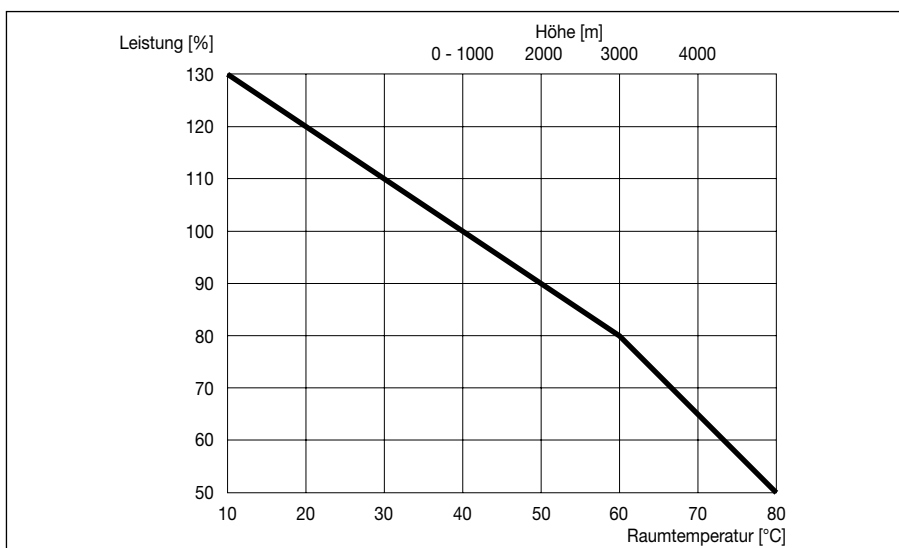


Tabelle 3A - Leistungsänderung der Standardmotoren bei Umgebungstemperaturen, die von 40°C Abweichen oder bei Aufstellhöhen über 1000 m ü.d.M.

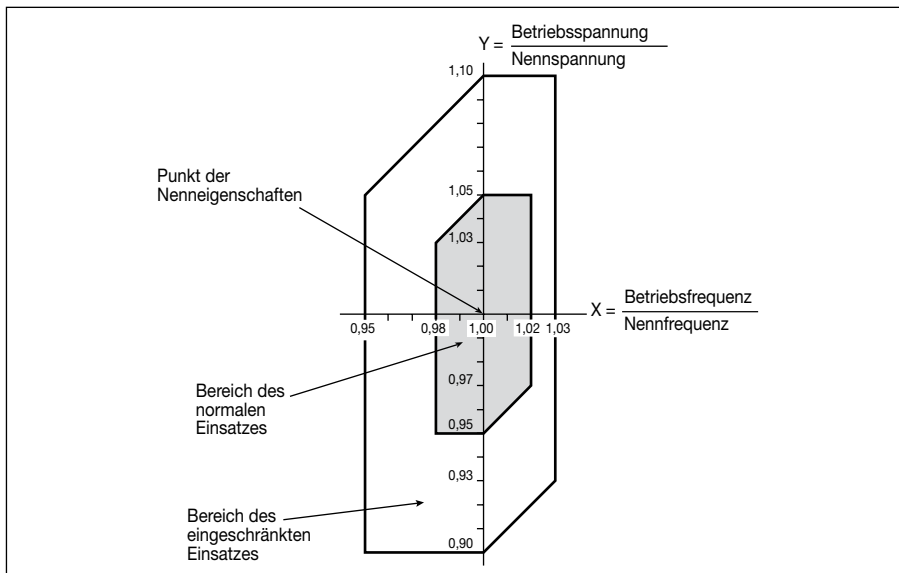


Abbildung 3A

Nennstrom

Die in den Datentabellen angegebenen Nennströme beziehen sich auf eine Spannung von 400V.

Für andere Spannungen sind die Ströme umgekehrt proportional zur Spannungen:

$$\frac{U}{U'} = \frac{I'}{I}$$

d. h.

$$I' = \frac{U \cdot I}{U'}$$

Drehzahl

Die in den Datentabellen angegebenen Drehzahlen beziehen sich auf 50Hz und entsprechen der Synchrondrehzahl unter Abzug des Schlupfes.

Die Drehzahl der Motoren richtet sich nach der Anzahl der Pole und der Speisefrequenz:

Pole	Synchrondrehzahl	
	50Hz [1/min]	60Hz [1/min]
2	3000	3600
4	1500	1800
6	1000	1200
8	750	900
10	600	720
12	500	600
16	375	450

Drehsinn

Die Motoren können in beiden Drehrichtungen betrieben werden. Sind die Phasen in der Sequenz L1, L2, L3 an die Klemmen U1, V1, W1 angeschlossen, dann dreht sich der Motor in Uhrzeigerichtung. Der Drehsinn kann durch Umkehrung von zwei beliebigen Phasen geändert werden.

3. Elektrische Eigenschaften

Anmerkung zur elektromagnetischen Verträglichkeit

Für Überprüfungen und eventuelle Einrichtungen für die Einhaltung der vorgeschriebenen Grenzwerte ist der Monteur verantwortlich.

Unter der Voraussetzung einer ordnungsgemässen Montage und Installation halten unsere Motoren für Niederspannung die Emissionsgrenzen ein, die von den Bestimmungen über die Elektromagnetische Verträglichkeit (EMV "Generic Standard" für den Industriesektor) festgesetzt sind.

Wird für die Speisung ein elektronischer Antrieb (Umrichter, Softstarter, usw.) verwendet, so müssen Überprüfungen vom Montagepersonal durchgeführt und eventuelle Einrichtungen für die Einhaltung der vorgeschriebenen Grenzwerte seitens des Kunden installiert werden.

Toleranzen

Laut den Normen IEC 60034-1 haben die in diesem Katalog aufgeführten elektrischen Daten die folgenden max. Toleranzen:

Wirkungsgrad:

$P_n \leq 50 \text{ kW}$: - 0.15 (1- η)

$P_n > 50 \text{ kW}$: - 0.10 (1- η)

Leistungsfaktor: - $\frac{1 - \cos \varphi}{6}$

(min. 0.02 - max. 0.07)

Schlupf bei Nennleistung und Nenntemperatur $\pm 20\%$.

Drehmoment des festgebremsten Läufers (Anlaufdrehzahl): - 15% + 25%.

Kippmoment: - 10%.

Spannung des festgebremsten Läufers: + 20% (ohne unteren Grenzwert).

3.2 Wirkungsgrad und Leistungsfaktor bei Teillast

Die in den Datentabellen für den Wirkungsgrad und den Leistungsfaktor angegebenen Werte beziehen sich auf die Nennleistung bei 50 Hz.

3.3 Isolierung und Übertemperatur

Isolierung

Die Isolierungsstoffe bieten einen guten Schutz gegen chemische und aggressive Stoffe, Gase, Dämpfe, Staub, Öle und Feuchtigkeit und gehören den Klassen F oder H der IEC 60085 -Normen an. Um genauer zu sein, handelt es sich um:

- Lackierter Kupferdraht, bis zu 200°C wärmebeständig (Klasse H)
- Flächenisolierungsstoffe auf Polyesterbasis (Klasse F)
- Imprägnierung mit einer Mischung aus Phenol- und Polyesterharzen (Klasse H)

Tabelle 3B - Temperaturgrenzen für die Isolierungsstoffe (Norm IEC 60085)

Isolierungsstoff klasse	Grenztemperatur [°C]
B	130
F	155
H	180

Übertemperatur

Die Standardmotoren bei einer Geschwindigkeit und bei Dauerbetrieb (ausgenommen 315M) haben eine zulässige Übertemperatur innerhalb der Grenzen der Klasse B.

Bei 2-poligen Motoren mit erhöhter Leistung liegt die Übertemperatur normalerweise innerhalb der Grenzen der Klasse F.

Tabelle 3C - Übertemperaturgrenzen für rotierende Maschinen (Norm IEC 60034-1)

Isolierungsstoff klasse	Grenzübertemperatur [K]
B	80
F	105
H	125

Gemäss der Norm IEC 60034-1 können die angegebenen Werte mit einer Einspeisungsspannung von $\pm 5\%$ um 10°C überstiegen werden.

3. Elektrische Eigenschaften

3.4 Betriebsarten

Die IEC 60034-1-Normen sehen weiterhin die folgenden Betriebsarten vor:

Betrieb S1 - Dauerbetrieb.
Betrieb bei konstanter Belastung.

Betrieb S2 - Betrieb mit begrenzter Dauer.
Wird normalerweise für Arbeitszyklen von 10, 30, 60 und 90 Minuten verwendet. Nach jedem Arbeitszyklus steht der Motor still, bis die Temperatur der Wicklung wieder die Raumtemperatur erreicht.

Betrieb, bei dem die Anläufe die Übertemperatur der Wicklung NICHT BEEINFLUSSEN:

Betrieb S3 - regelmässiger Aussetzbetrieb.
Falls nicht ausdrücklich anders angegeben, haben die Zyklen eine Dauer von 10 Minuten und umfassen eine Arbeits- und eine Stillstandsphase.

Die Dauer der Arbeitsphase wird in Prozent angegeben: 15, 25, 40 und 60%.

Betrieb S6 - ununterbrochener regelmässiger Betrieb.

Betrieb mit regelmässiger Belastung und Entlastung.

Soweit keine anderen Angaben gemacht werden, haben die Arbeitszyklen eine Dauer von 10 Minuten.

Die Dauer der Arbeitsphase wird in Prozent angegeben: 15, 25, 40 und 60%.

Betriebe, bei denen die Anläufe und die Bremsungen die Übertemperatur der Wicklung BEEINFLUSSEN:

Betrieb S4 - regelmässiger Aussetzbetrieb mit Anlauf.

Regelmässiger Aussetzbetrieb mit identischen Zyklen.

Betrieb S5 - regelmässiger Aussetzbetrieb mit elektrischer Bremse.

Regelmässiger Aussetzbetrieb mit identischen Zyklen, die eine elektrische Bremsphase enthalten.

Für den Betrieb S4 und S5 müssen die folgenden Angaben zur Verfügung stehen:

- Aussetzdauer;
- Anzahl der Anläufe pro Stunde;

- Trägheitsmoment des Motors;
- Trägheitsmoment der Belastung.

Betrieb S7 - ununterbrochener regelmässiger Betrieb mit elektrischer Bremse.

Betrieb S8 - ununterbrochener regelmässiger Betrieb mit Änderungen in Bezug auf Belastung und Geschwindigkeit.

Betrieb S9 - Betrieb mit nicht regelmässigen Änderungen bei Belastung und Geschwindigkeit.

Typischer Betrieb für Motoren, die mit einem Frequenzwandler versorgt werden.

In vielen Fällen sind die Arbeitsbedingungen eine Kombination aus verschiedenen Betriebsarten. Für die richtige Wahl des Motors müssen die Arbeitsbedingungen genau bekannt sein.

Anmerkung:

Die in den Betriebsdatentabellen (Kapitel 4.) angegebenen Werte beziehen sich auf Motoren für die Betriebsart S1.

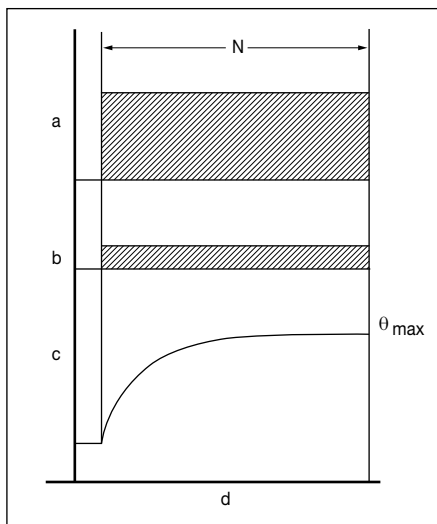


Abbildung 3B - Betrieb S1

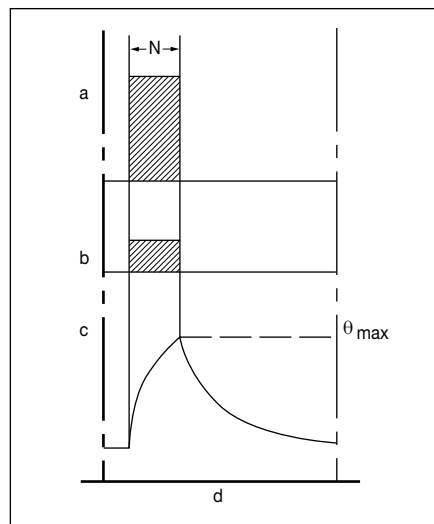


Abbildung 3C - Betrieb S2

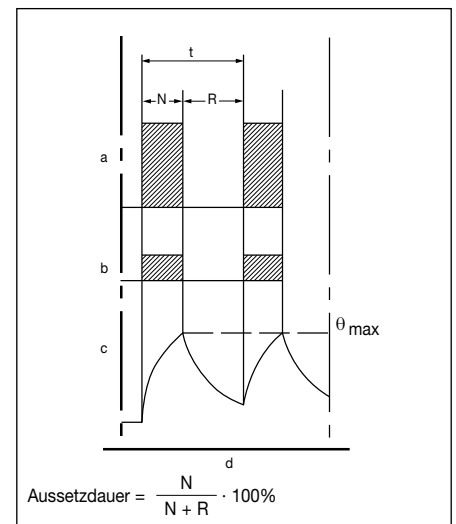


Abbildung 3D - Betrieb S3

$$\text{Aussetzdauer} = \frac{N}{N + R} \cdot 100\%$$

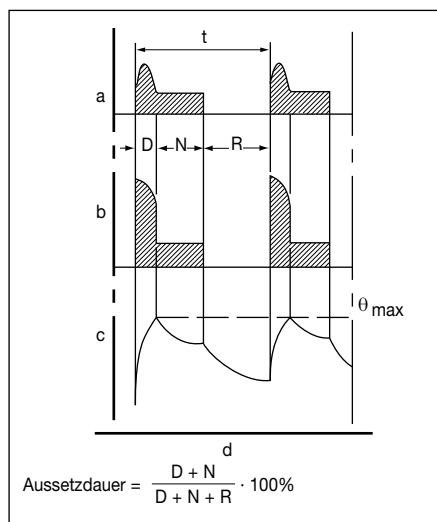


Abbildung 3E - Betrieb S4

$$\text{Aussetzdauer} = \frac{D + N}{D + N + R} \cdot 100\%$$

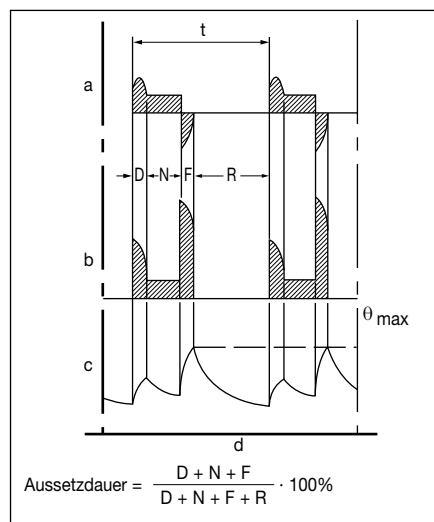


Abbildung 3F - Betrieb S5

$$\text{Aussetzdauer} = \frac{D + N + F}{D + N + F + R} \cdot 100\%$$

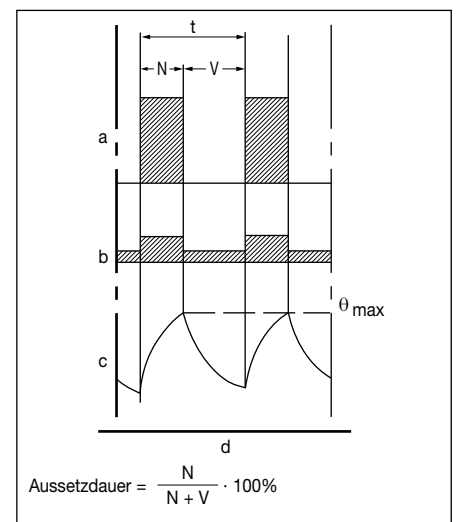


Abbildung 3G - Betrieb S6

$$\text{Aussetzdauer} = \frac{N}{N + V} \cdot 100\%$$

3. Elektrische Eigenschaften

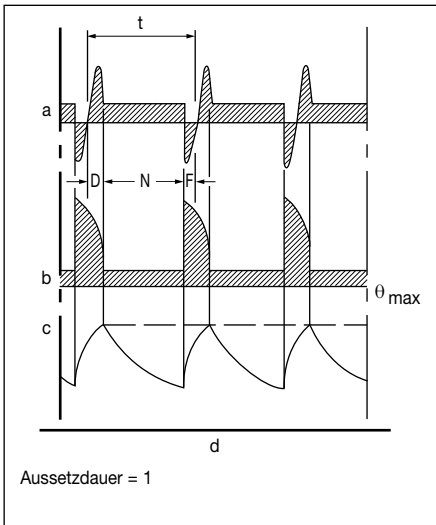


Abbildung 3H - Betrieb S7

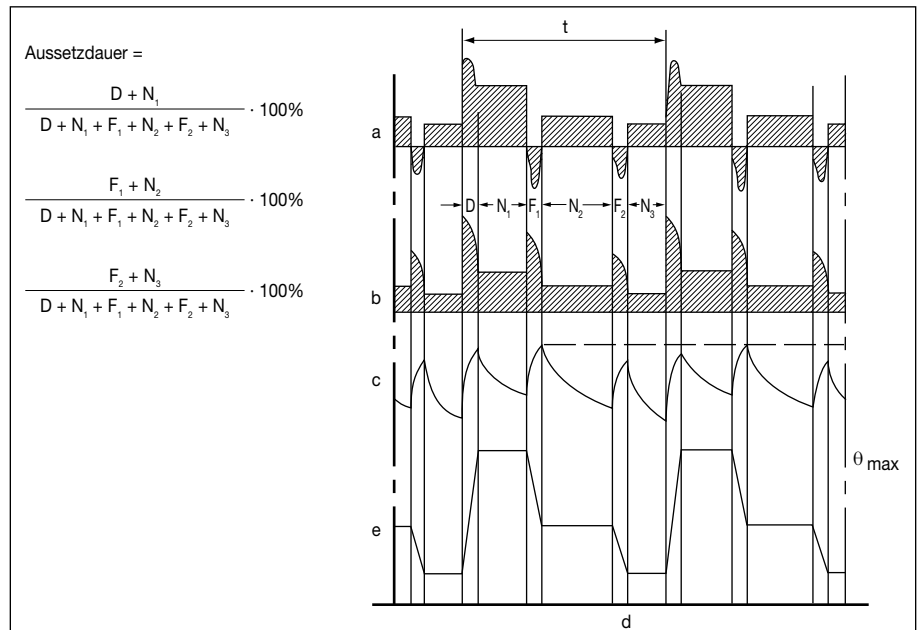


Abbildung 3I - Betrieb S8

Tabelle 3D - Legende

a	= Belastung
b	= Elektrische Verluste
c	= Temperatur
d	= Zeit
e	= Geschwindigkeit
t	= Dauer eines Zyklus
D	= Anlauf- oder Beschleunigungszeit
F, F ₁ , F ₂	= Zeit der elektrischen Bremsung
N, N ₁ , N ₂ , N ₃	= Betriebszeit bei konstanter Belastung
L	= Betriebszeit bei veränderlichen Belastungen
V	= Betriebszeit im Leerlauf
R	= Stillstandszeit
S	= Betriebszeit bei Überlastung
P	= Volllast
θ _{max}	= Höchsttemperatur während des Zyklus erreicht

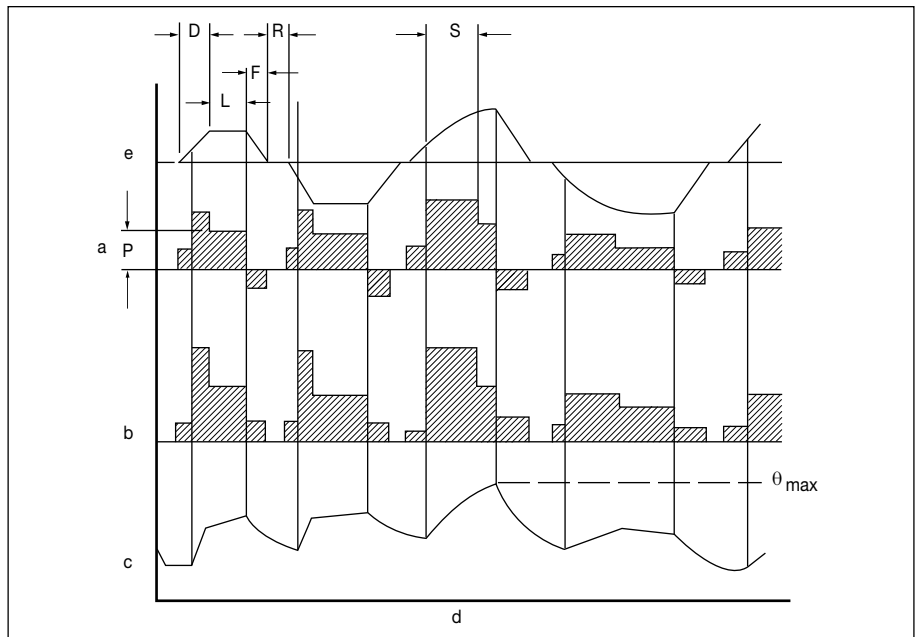


Abbildung 3L - Betrieb S9

3. Elektrische Eigenschaften

3.5 Schaltung

3.5.1 Drehstrommotoren

Die Motoren mit einer Polzahl sind normalerweise für Stern- oder Dreieckschaltung ausgeführt.

Sternschaltung

Für eine Sternschaltung müssen die Klemmen W2, U2 und V2 zusammengeschlossen und die Stellen U1, V1 und W1 gespeist werden.

Der Phasenstrom und die Phasenspannung sind:

$$I_{ph} = I_n$$

$$U_{ph} = U_n / \sqrt{3}$$

wobei I_n der Netzstrom und U_n die Netzspannung ist.

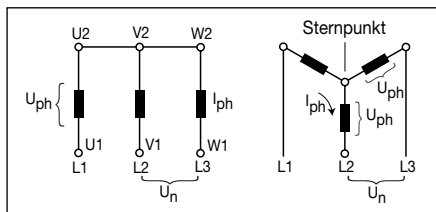


Abbildung 3M

Dreieckschaltung

Für eine Dreieckschaltung muss das Ende einer Phase an den Beginn der nächsten Phase angeschlossen werden.

Der Phasenstrom I_{ph} und die Phasenspannung U_{ph} sind:

$$I_{ph} = I_n / \sqrt{3}$$

$$U_{ph} = U_n$$

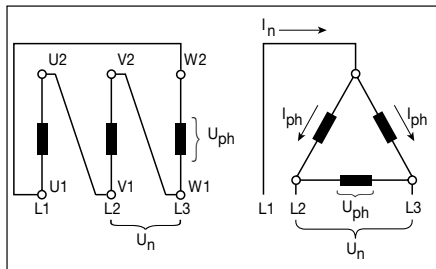


Abbildung 3N

Stern-Dreieck-Anlauf

Der Stern-Dreieck-Anlauf ist die einfachste Art, den Strom und das Anlaufdrehmoment zu reduzieren.

Die Motoren, deren Nennspannung bei Dreieckschaltung der Netzspannung entspricht, können mit der Stern-Dreieck-Methode angelassen werden.

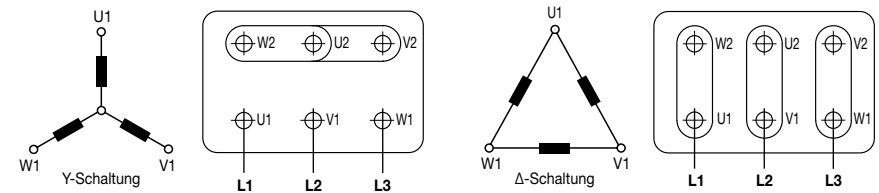
Motoren mit zwei Drehzahlen

Standardmotoren mit zwei Drehzahlen sind für eine Spannung und einen direkten Anlauf konstruiert.

Wenn das Verhältnis zwischen den zwei Drehzahlen 1 zu 2 ist, dann haben die Standardmotoren eine Wicklung (Dahlander-Schaltung).

Für andere Drehzahlen haben die Motoren zwei verschiedene Wicklungen.

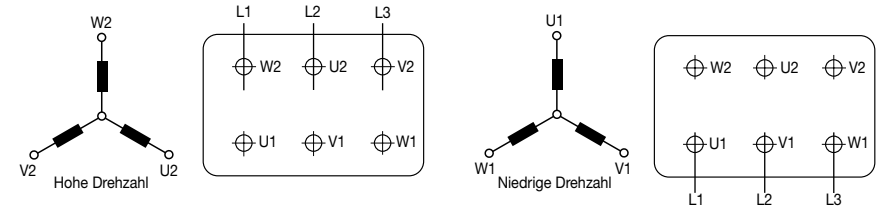
Stern- und Dreieckschaltung für Motoren mit einer Drehzahl:



Pole: 2, 4, 6, 8

Synchrondrehzahl bei 50 Hz: 3000, 1500, 1000, 750

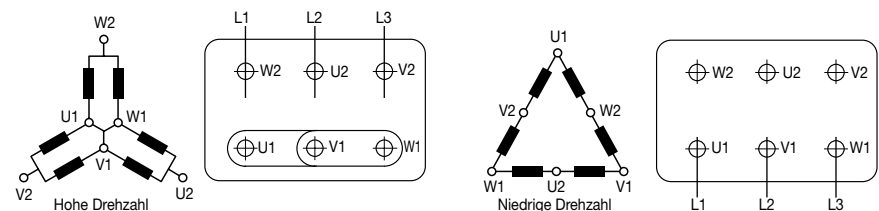
Schaltung für Motoren mit zwei Drehzahlen und zwei getrennten Wicklungen:



Pole: 2/6, 2/8, 4/6, 6/8

Synchrondrehzahl bei 50 Hz: 3000/1000, 3000/750, 1500/1000, 1000/750.

Dahlander-Schaltung für Motoren mit zwei Drehzahlen:



Pole: 2/4, 4/8

Synchrondrehzahl bei 50 Hz: 3000/1500, 1500/750.

Abbildung 3O - Schaltungsschema für Drehstrommotoren

3.5.2 Einphasenmotoren

Einphasenmotoren sind für eine einzige Nennspannung konstruiert.

Sie besitzen zwei Wicklungen (Betrieb und Anlauf), die an den mit dem Motor gelieferten Kondensator angeschlossen werden.

Der Drehsinn kann wie aus dem Schaltungsschema in der Abb. 3P ersichtlich geändert werden.

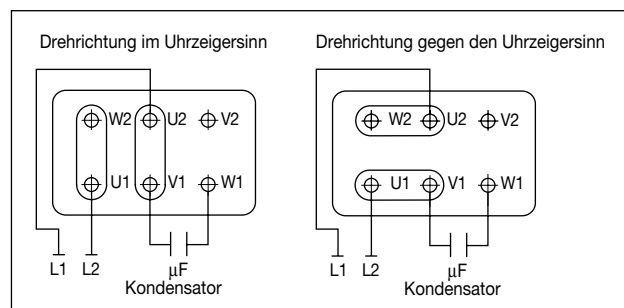


Abbildung 3P - Schaltungsschema für Einphasenmotoren

3. Elektrische Eigenschaften

3.6 Schaltpläne der Bremse

Auf Anfrage sind andere Schaltpläne für Motor und Bremse erhältlich, die eine einzige Stromversorgung für Motor und Bremse vorsehen, oder eine Stromversorgung mit einer einzigen Spannung auf dem gleichen Klemmbrett.

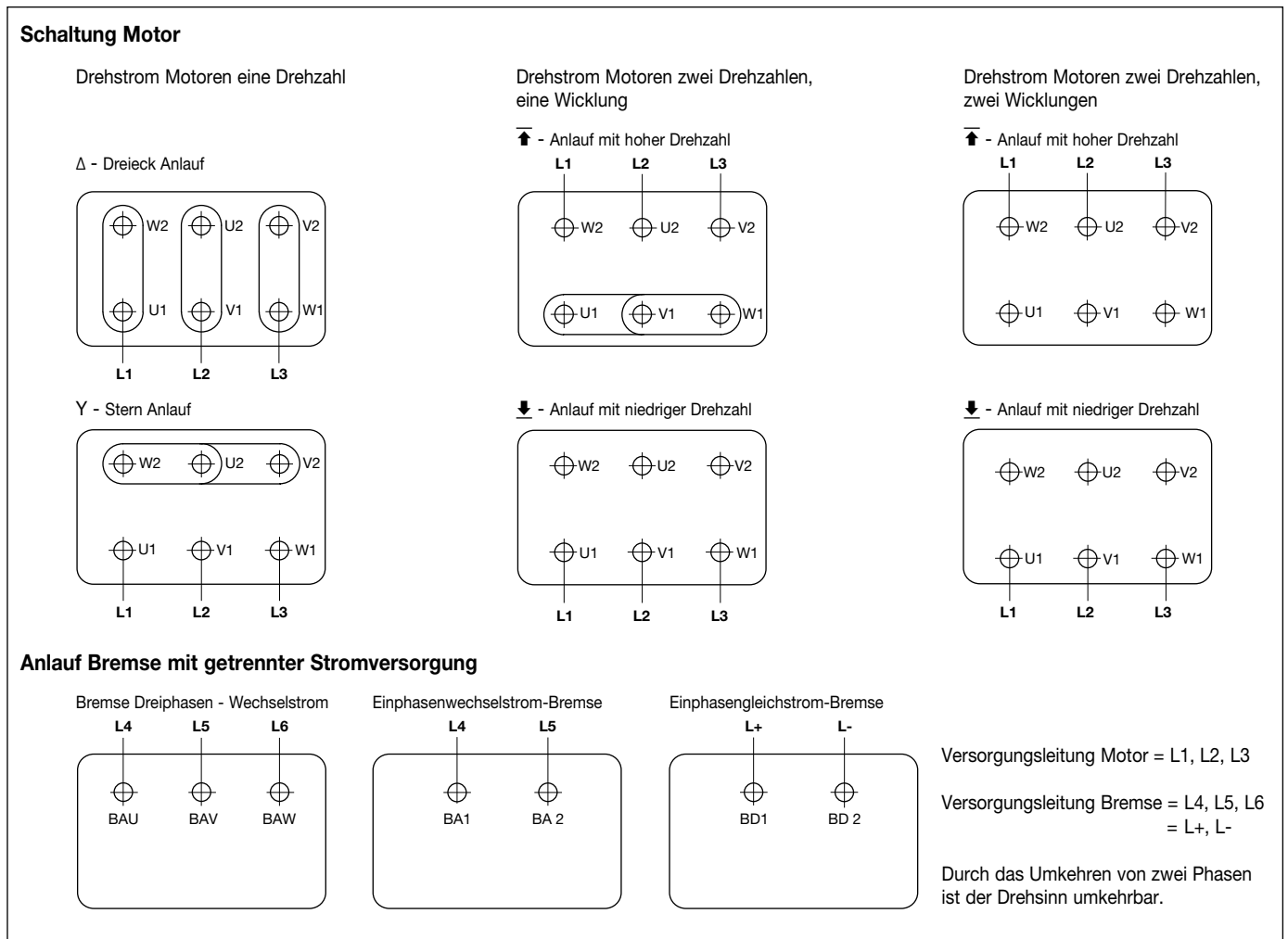


Abbildung 3Q - Schaltpläne Motor und Bremse

3.7 Zulässige Starts pro Stunde (Bremsungen pro Stunde)

Für Motoren mit Aussetzbetrieb (S4) sind die zulässigen Starts pro Stunde von der Betriebsdauer und den Lasteigenschaften abhängig, besonders wichtig ist dabei die Trägheit. Im Allgemeinen gilt je grösser die Trägheit desto weniger Starts pro Stunde.

Die in der Spalte der Anzahl der „Bremsungen pro Stunde“ Abschnitt „4. Nenndaten“ in diesem Katalog angegebenen Daten beziehen sich auf Betrieb mit Lasten deren Trägheit 1,5-mal so gross ist wie die des Motors.

3. Elektrische Eigenschaften

3.8 Bezeichnung der Zusatz-Klemmen (IEC 60034-8)

Die Motoren, die mit Zubehör versehen sind, werden mit Zusatzklemmen geliefert, welche die in der Tabelle 3G angegebene Bezeichnung tragen.

Tabelle 3E

Bezeichnung	Klemmen-Nr	Zusatz-Klemmen für:
TP1 - TP2 (Warnung)	2	Kaltleiter PTC (*)
TP3 - TP4 (Abschaltung)	2	
R1 - R2 - R3 (I Sensor)	3	Temperaturfühler PT 100 (Dreileiter)
R4 - R5 - R6 (II Sensor)	3	
R7 - R8 - R9 (III Sensor)	3	
R11 - R12 - R13 (Antriebsseite)	3	Lager-Temperaturfühler PT100
R21 - R22 - R23 (Nebenseite)	3	
TB1 - TB2 (Warnung)	2	Normal-schliessende Bi-Metall-Sensoren (**)
TB3 - TB4 (Abschaltung)	2	
TB8 - TB9 (Abschaltung)	2	Normal-schliessende Bi-Metall-Sensoren für Bremse (**)
TM1 - TM2 (Warnung)	2	Normal-öffnende Bi-Metall-Sensoren (**)
TM3 - TM4 (Abschaltung)	2	
HE1- HE2	2	Stillstandsheizung
U1 - U2	2	Einphasen-Fremdbelüftung
U - V - W	2	Dreiphasen-Fremdbelüftung
Mit Herstellerdiagramm übereinstimmend	9	Encoder
CA1 - CA2	2	Kondensator
PE	1	Erdungs-Kabel

(*) U Nennspannung = 6V - max 30V - (**) U Nennspannung = 250V

3.9 Schutzvorrichtungen

Um die Wicklung von Drehstrominduktionsmotoren gegen Übertemperaturen zu schützen, die infolge von Überlast oder des Betriebs mit nur zwei Phasen entstehen können, kann der Motor mit den folgenden Schutzvorrichtungen ausgestattet werden:

- Bimetallischer Wärmeschützer:**
 Besteht aus zwei hintereinandergeschalteten Schützern. Der Kontakt ist normalerweise geschlossen und öffnet sich, wenn die Temperatur der Wicklung die Gefahrgrenze für das Isolierungssystem erreicht.
- PTC-Temperaturfühler** (Thermistoren):
 Besteht aus 3 hintereinandergeschalteten und in die Wicklung eingebauten Fühlern. Wenn die Eingriffstemperatur erreicht wird, ändert sich der Widerstand des PTC unverzüglich. Die PTC müssen an ein Kontrollrelais (nur auf Anfrage geliefert) angeschlossen werden.

- Heizwiderstände PT 100 (RTD)** (für Grössen ab 132):
 Der Widerstand dieser Vorrichtungen ändert sich in Funktion der Temperatur der Wicklungen. Sie sind besonders für eine kontinuierliche Kontrolle der Temperatur der Wicklungen geeignet. Für eine perfekte Kontrolle sind mindestens zwei Sätze PT 100 erforderlich. Die PT 100 müssen an die dafür vorgesehene Kontrollvorrichtung angeschlossen werden (nur auf Anfrage geliefert).
 PTC und PT 100 sind auch für Motoren, die nicht in Dauerbetrieb oder unter besonderen Bedingungen arbeiten, ideale Schutzvorrichtungen.
 Beispiele sind: Kurzbetriebe mit erhöhter Leistung, lange Anlaufzeiten, hohe Anlauf- und Anhaltfrequenz, unzureichende Kühlung, hohe Raumtemperatur.

Die Motoren mit elektronischen Frequenzwandlern haben PTC-Thermistoren. Die zwei Klemmen für den Anschluss der Thermistoren befinden sich in dem Hauptklemmkasten. Auf Wunsch können sie auf einem separaten Klemmkasten angebracht werden.

3. Elektrische Eigenschaften

3.10 Motoren für Antrieb durch elektronischen Frequenzwandler

Die eigens zu diesem Zwecke konstruierten Motoren der Kapselungsgruppen "d" oder "de" können in klassifizierten Bereichen auch mit Speisung durch einen elektronischen Frequenzwandler (Umrichter) betrieben werden.

Im Kapitel 4.8 sind die elektrischen Daten der in diesem Katalog vorgestellten Motoren Ex d, Ex de unter den verschiedenen Einsatzbedingungen aufgeführt.

Für die Motoren mit der Schutzart Ex e sind dagegen spezifische Zulassungen erforderlich, während für die mit der Schutzart Ex nA in vielen Ländern strenge Einsatzbeschränkungen bestehen.

Werden Ex d-Motoren mit Frequenzwandlern eingesetzt, dann müssen ausser den üblichen Auswahlkriterien auch die folgenden Faktoren in Betracht gezogen werden:

- Mit Frequenzwandlern betriebene Motoren haben keine reine Sinusspannung (oder Strom). Diese Tatsache führt zu einem Anstieg der Verluste, der Schwingungen und des Geräuschpegels des Motors.

Weiterhin kann das unregelmässige Auftreten von Verlusten das thermische Gleichgewicht des Motors beeinflussen.

Auf jeden Fall muss der Motor unter Berücksichtigung der Hinweise des Frequenzwandlerherstellers und unserer technischen Daten korrekt ausgewählt werden.

- Beim Gebrauch von Frequenzwandlern kann die Drehzahl des Motors erheblich von der auf dem Typenschild angegebenen Nenndrehzahl abweichen. Drehzahlen, die den auf dem Typenschild angegebenen Wert übersteigen, müssen mit dem Motor und dem Motor-Maschinen-Satz vereinbar sein.

Weiterhin muss der Schmierung der Lager und dem von dem Lüfterrad erzeugten Geräuschpegel besondere Aufmerksamkeit gewidmet werden.

- Die im Katalog angegebenen Drehmomentwerte für die Motoren mit konstantem Drehmoment mit Frequenzen über 60Hz, sind nur mit Dreieckschaltung des Motors dauerhaft lieferbar.

Um zum Beispiel dauerhaft diese Werte von einem Motor mit Wicklung 230/400V 50Hz und mit Vorhandensein einer Netzspannung von 400V 50Hz zu erhalten, muss der Motor im Dreieck geschaltet sein und folglich muss der Frequenzwandler so konfiguriert sein, dass er bei 50Hz eine Spannung von 230V liefert.

Bei der Sternschaltung dagegen können die angegebenen Werte nur für eine kurze Zeitdauer geliefert werden.

- Die Betriebsdauer mit einer Drehzahl höher als 3600 1/min darf nicht über 10% des gesamten Arbeitszyklus des Motors liegen, um eine angemessene Lebensdauer der Lager zu garantieren.
- Wenn die Nennspannung 500V beträgt oder wenn das Speisekabel zwischen Motor und Frequenzwandler sehr lang ist, muss die Motorisolierung aufgrund von Spannungsspitzen verstärkt werden.

Der ordnungsgemässe Schutzleiteranschluss des Motors und der davon angetriebenen Maschine ist unerlässlich, um Streuspannungen und -ströme in den Lagern zu vermeiden.

In Schnitt 4.8 sind die Motorenleistungen bei Verwendung für konstantes Gegenmoment und bei Verwendung für quadratisches Gegenmoment darstellen.

In Schnitt 4.8.1 und 4.8.2 sind die Belastungskurven bei Verwendung der Motoren bei variablem Drehmoment dargestellt.

Der Richtwert des Drehmoments (M_n) ist der in den Tabellen in Abschnitt 4.1 angegebene.

Motores eléctricos

0. Introducción

0.1 Unidades de medida del SI y equivalencias

Tabla 0A

Descripción	Unidad de medida del SI			Equivalencias
	Símbolo para fórmulas	Símbolo	Nombre	
Longitud Area Volumen	L A V	m m^2 m^3	metro	$1 m^3 = 1000 dm^3$ $1 dm^3 = 1l$
Ángulo plano	α, β, γ	rad	radiante	$1^\circ = \frac{\pi}{180} \text{ rad}$ $1' = 1^\circ/60$ $1'' = 1'/60$
Tiempo Frecuencia	t f	s Hz	segundo Hertz	$1 \text{ Hz} = 1/s$
Velocidad de rotación Velocidad Velocidad angular	n v ω	1/min m/s rad/s		$1 \text{ km/h} = \frac{1}{3.6} \text{ m/s}$
Aceleración Aceleración angular	a α	m/s^2 rad/s ²		
Masa Densidad	m ρ	kg kg/m ³	quilo	
Fuerza Presión Esfuerzo	F p σ	N $Pa = N/m^2$ N/mm ²	Newton Pascal	$1N = 1kg \cdot 1 m/s^2$ $9.81 N = 1 \text{ kgf}$ $9.81 \cdot 10^4 N/m^2 = 1 \text{ kgf/cm}^2$ $9.81 N/mm^2 = 1 \text{ kgf/mm}^2$
Trabajo Energía Calor	W W Q	$J = Nm$	Joule	$9.81 Nm = 1 \text{ kgfm}$ $4187 J = 1 \text{ kcal}$ $1 kWh = 3.6 \times 10^6 J$
Par	M	Nm		$9.81 Nm = 1 \text{ kgfm}$ $1 Nm = 0.102 \text{ kgfm}$
Potencia	P	$W = J/s = Nm/s$	Watt	$735.5 W = 1 \text{ hp}$
Momento de inercia	J	kg m ²		$9.81 \text{ kg m}^2 = 1 \text{ kpms}^2$ PD2 = 4 J
Viscosidad dinámica Viscosidad cinemática	η ν	Pa · s m ² /s		$10^{-1} \text{ Pa} \cdot \text{s} = 1 \text{ P (Poise)}$ $10^{-4} \text{ m}^2/\text{s} = 1 \text{ St (Stokes)}$
Corriente Tensión Resistencia Conductividad Capacidad Carga	I U R G C Q	A V Ω S F C	Amperrios Voltios Ohm Siemens Faraday Coulomb	$1 A = 1 W/V = 1 V/\Omega$ $1 V = 1 W/A$ $1 \Omega = 1 V/A = 1/S$ $1 S = 1/\Omega$ $1 F = 1 C/V$ $1 C = 1 A \cdot s$
Inductancia Inducción magnética Fuerza magnética Flujo magnético	L B H Φ	H T A/m Wb	Henry Tesla Weber	$1 H = 1 Vs/A$ $1 T = 1 Wb/m^2$ $1 Wb = 1 V \cdot s$
Diferencia de temperatura	T ϑ	K °C	Kelvin	$0 K = - 273.15 \text{ }^\circ\text{C}$

0. Introducción

0.2 Fórmulas de uso corriente

Potencia (motor trifásico)

$$P_1 = \text{potencia absorbida} = U \cdot I \cdot \cos \varphi \cdot \sqrt{3} \cdot 10^{-3} \text{ [kW]}$$
$$P_2 = \text{potencia de rendimiento} = P_1 \cdot \eta \text{ [kW]}$$

en que:

$$U = \text{tensión [V]}$$
$$I = \text{corriente [A]}$$
$$\cos \varphi = \text{factor de potencia}$$
$$\eta = \text{rendimiento}$$

Potencia requerida en algunas aplicaciones

Levantamiento:

$$P = \frac{m \cdot v}{\eta} \cdot 9.81 \cdot 10^{-3} \text{ [kW]}$$

Rotación:

$$P = \frac{M \cdot n}{9550 \cdot \eta} \text{ [kW]}$$

Ventiladores y bombas centrífugas:

$$P = \frac{H \cdot Q}{\eta} \text{ [W]}$$

en que:

$$P = \text{potencia [kW]}$$
$$m = \text{masa [kg]}$$
$$v = \text{velocidad [m/s]}$$
$$n = \text{velocidad de rotación [min}^{-1}\text{]}$$
$$\eta = \text{rendimiento}$$
$$M = \text{par [Nm]}$$
$$Q = \text{caudal [m}^3\text{/s]}$$
$$H = \text{prevalencia [N/m}^2\text{]}$$

Par motor

$$M = 9550 \cdot \frac{P_2}{n} \text{ [Nm]}$$

en que:

$$P_2 = \text{potencia motor [kW]}$$
$$n = \text{velocidad del motor}$$

Conversión del par con arreglo a la relación de transmisión:

$$M_2 = \frac{M_1 \cdot n_1}{n_2}$$

en que:

$$n_1 = \text{velocidad del motor [min}^{-1}\text{]}$$
$$M_1 = \text{par del motor de } n_1 \text{ [Nm]}$$
$$n_2 = \text{velocidad de la carga [min}^{-1}\text{]}$$
$$M_2 = \text{par resistente a } n_2 \text{ [Nm]}$$

Momento de inercia J

Momento de inercia de un volante cilíndrico:

$$J = \frac{md^2}{8}$$

en que:

$$m = \text{masa [kg]}$$
$$d = \text{diámetro del volante [m]}$$

Momento de inercia en el motor de una masa en movimiento rectilíneo:

$$J = 91.2 \cdot m \cdot \left(\frac{v}{n}\right)^2$$

en que:

$$m = \text{masa [kg]}$$
$$v = \text{velocidad de traslación [m/s]}$$
$$n = \text{velocidad del motor [min}^{-1}\text{]}$$

Conversión del momento de inercia con arreglo a la relación de transmisión:

$$J_2 = J_1 \cdot \left(\frac{n_1}{n_2}\right)^2$$

en que:

$$n_1 = \text{velocidad del motor}$$
$$J_1 = \text{momento de inercia a } n_1$$
$$n_2 = \text{velocidad de la carga}$$
$$J_2 = \text{momento de inercia de la carga}$$

Factor de inercia FI

$$FI = \frac{J_{\text{motor}} + J_{\text{carga}}}{J_{\text{motor}}}$$

en que:

$$J_{\text{motor}} = \text{momento de inercia del motor}$$
$$J_{\text{carga}} = \text{momento de inercia de la carga}$$

Tiempo de arranque t_a

$$t_a = \frac{FI \cdot J_{\text{motor}} \cdot n}{9.55 \cdot (M_{\text{motor}} - M_{\text{carga}})} \text{ [s]}$$

en que:

$$FI = \text{factor de inercia}$$
$$J_{\text{motor}} = \text{factor de inercia [kgm}^2\text{]}$$
$$n = \text{velocidad del motor [min}^{-1}\text{]}$$
$$M_{\text{motor}} = \text{par motor medio durante el arranque [Nm]}$$
$$M_{\text{carga}} = \text{par resistente medio durante el arranque [Nm]}$$

Velocidad

La velocidad en vacío es prácticamente la velocidad de sincronismo. La velocidad de sincronismo se calcula de la forma siguiente:

$$n_s = 120 \cdot f/p \text{ [min}^{-1}\text{]}$$

en que:

$$f = \text{frecuencia [Hz]}$$
$$p = \text{polos}$$

El deslizamiento (S) reduce la velocidad de sincronismo n_s a la velocidad nominal n_n :

$$n_n = n_s \cdot (1-S) \text{ [min}^{-1}\text{]}$$

0. Introducción

0.3 Normas y especificaciones

Los motores antideflagrantes son conformes con las siguientes normas y especificaciones:

Tabla 0B

Titulo	INTERNATIONAL	EU
	IEC	CENELEC
Máquinas eléctricas giratorias: características nominales de funcionamiento	IEC 60034-1	EN 60034-1
Método de determinación de las pérdidas y del rendimiento de las máquinas eléctricas giratorias	IEC 60034-2	EN 60034-2
Grado de protección de las máquinas eléctricas giratorias	IEC 60034-5	EN 60034-5
Métodos de refrigeración de las máquinas eléctricas giratorias	IEC 60034-6	EN 60034-6
Características de las formas de fabricación y de los tipos de instalación	IEC 60034-7	EN 60034-7
Marcado de los bornes terminales y dirección de rotación de las máquinas giratorias	IEC 60034-8	EN 60034-8
Valores máximos de ruido	IEC 60034-9	EN 60034-9
Características de arranque de los motores asincrónicos trifásicos de 50Hz y hasta 660V	IEC 60034-12	EN 60034-12
Vibraciones mecánicas de las máquinas giratorias	IEC 60034-14	EN 60034-14
Grados de protección de las envolventes para equipos eléctricos contra impactos mecánicos externos (Código IK)	IEC 60068-1 IEC 60068-2-75	EN 60068-1 EN 60068-2-75
Dimensiones de acoplamiento y potencias, motores con forma IM B3	IEC 60072	EN 60072
Dimensiones de acoplamiento y potencias, motores con forma IM B5, IM B14	IEC 60072	EN 60072
Extremos de eje cilíndricos para las máquinas eléctricas	IEC 60072	EN 60072
Construcciones eléctricas para atmósferas potencialmente explosivas - Reglas Generales	IEC 60079-0	EN 60079-0
Construcciones eléctricas para atmósferas potencialmente explosivas - Envolventes a prueba de explosión "d"	IEC 60079-1	EN 60079-1
Construcciones eléctricas para atmósferas potencialmente explosivas. Método de protección de seguridad aumentada "e"	IEC 60079-7	EN 60079-7
Equipos con motor de protección "t", destinados para ser usados en caso de presencia de polvos combustibles	IEC 60079-31	EN 60079-31

0. Introducción

0.4 Protección contra las explosiones en las zonas peligrosas

0.4.1 Tipos de protección

La utilización de equipos eléctricos en ambientes potencialmente explosivos es de uso corriente.

Estos equipos deben ser fabricados con el fin de evitar riesgos de explosión.

Una explosión puede llevarse a cabo en presencia de las tres condiciones siguientes:

- presencia de atmósfera potencialmente explosiva;
- posibilidad de transmisión de la explosión;
- existencia de fuentes de cebado.

Los tipos de protección reconducidas eliminan la posibilidad de explosión según estas tres condiciones.



Figura 0A - Marca específica para la protección de las explosiones - Directiva 94/9/CE

0.4.2 Áreas peligrosas y zonas

Las áreas peligrosas son lugares en los que, en determinadas condiciones, pueden desarrollarse atmósferas explosivas.

La atmósfera explosiva es una mezcla de aire y gas, vapores, humos o polvo combustible cuya combustión se difunde rápidamente (explosión) después del encendido a presión atmosférica.

El usuario debe efectuar, bajo su propia responsabilidad, la clasificación de las zonas peligrosas como se indica en la directiva europea 1999/92/CE.

Las normas internacionales IEC 61241-10 proporcionan la clasificación de las zonas peligrosas con relación a la naturaleza química, a las características físicas y a la cantidad de las sustancias empleadas, y en función de la frecuencia y del periodo de tiempo en que es posible que se manifieste una mezcla explosiva.



Figura 0B - Señal de advertencia para las zonas de riesgo de explosión - Directiva 99/92/CE

Métodos de protección para el GAS

Dos métodos de protección previenen la presencia de atmósfera potencialmente explosiva en el interior del equipo eléctrico:

- inmersión en aceite (seguridad "o");
- presurización (seguridad "p").

Dos métodos de protección hacen imposible la transmisión de una explosión eventual dentro de la atmósfera colindante:

- llenado con arena (protección "q");
- envolvente antideflagrante a prueba de explosión y retención de la llama (protección "d").

Finalmente, tres métodos de protección eliminan cualquier causa de encendido como chispas, arcos, calentamiento excesivo:

- seguridad aumentada (protección "e");
- seguridad intrínseca (protección "i");
- protección "n" (sólo para la zona 2).

Método de protección contra los polvos combustibles

Para los polvos combustibles se prevé un único método de protección:

- carcasa que impide la entrada de polvo y limitación de la temperatura superficial (protección "t").

En la práctica, solo cinco de estos ocho métodos de protección se pueden aplicar al motor eléctrico:

- equipo presurizado (símbolo Ex p);
- envolvente antideflagrante (símbolo Ex d);
- seguridad aumentada (símbolo Ex e);
- protección antichispa (símbolo Ex n);
- protección mediante carcasa (símbolo Ex t).

Los motores eléctricos tienen otro método de protección para el gas (símbolo Ex de) que es la combinación de:

- envolvente antideflagrante "d" para la carcasa del motor;
- seguridad aumentada "e" para la caja de bornes.

Zonas con presencia de gases

Cuando el peligro es debido a la presencia de gases, vapores o nubes de sustancias inflamables, la directiva europea 1999/92/CE prevé una clasificación en tres zonas descritas en el modo siguiente:

Zona 0 - Áreas en las que está presente una atmósfera explosiva de forma permanente o durante largo plazo. Los equipos de potencia a instalar en esta zona deberán presentar doble protección.

Zona 1 - Áreas en las que es probable que se manifieste una atmósfera explosiva en condiciones normales. En esta zona pueden ser instalados motores eléctricos o con seguridad aumentada (teniendo en cuenta las limitaciones de las normas para éstos últimos).

Zona 2 - Áreas en las que una atmósfera explosiva se presenta raras veces y durante periodos breves. En esta zona pueden ser instalados motores antideflagrantes o con seguridad aumentada, pueden ser también instalados motores non-sparking.

Zonas con presencia de polvos combustibles

Cuando el peligro es debido a la presencia de polvos combustibles, la directiva europea 1999/92/CE prevé una clasificación en tres zonas descritas en el modo siguiente:

Zona 20 - Áreas en las que está presente una atmósfera explosiva de forma permanente o durante largo plazo. En esta zona no está prevista la instalación de equipos de potencia.

Zona 21 - Áreas en las que es probable que se manifieste una atmósfera explosiva en condiciones normales.

En esta zona pueden ser instalados motores eléctricos certificados según la directiva ATEX con protección IP6x.

Zona 22 - Áreas en las que una atmósfera explosiva se presenta raras veces y durante periodos breves. Dependiendo del tipo de polvo incluso en la zona 22 puede ser necesaria la ejecución IP6x (véanse 0.4.4).

Tabla 0C - Clasificación de las áreas peligrosas en zonas

Área de utilización con presencia de GAS	Área de utilización con presencia de POLVOS COMBUSTIBLES	Nivel de peligro de la ZONA de uso
Zona 0	Zona 20	Atmósfera explosiva SIEMPRE PRESENTE
Zona 1	Zona 21	Atmósfera explosiva PROBABLE
Zona 2	Zona 22	Atmósfera explosiva NO PROBABLE

0. Introducción

0.4.3 Clasificación equipos

La directiva europea ATEX 94/9/CE subdivide los equipos en tres categorías, con diferentes niveles de protección, con arreglo al nivel de protección garantizado.

Nota: Los equipos de categoría superior por redundancia pueden ser instalados también en lugar de aquellos de categoría inferior.

Tabla 0D - Categorie delle apparecchiature

NIVEL de PROTECCIÓN garantizado por los equipos	MINA	SUPERFICIE	
	Categoría	GAS Categoría	POLVOS COMBUSTIBLES Categoría
Muy elevado	M1	1G	1D
Elevado	M2	2G	2D
Normale	no prevista	3G	3D

0.4.4 Grupos antideflagrantes

La normativa divide los equipos eléctricos en dos grupos.

Grupo I: equipos eléctricos destinados a la instalación en minas o galerías, con presencia de grisú o polvo de carbón.

Grupo II: equipos eléctricos destinados para instalaciones de superficie en presencia de otras atmósferas explosivas.

Las carcasas para los equipos destinados para ser utilizados en superficie en presencia de gases, con método de protección "d" (a prueba de explosión), están subdivididas a su vez en tres subgrupos en función de las sustancias inflamables a las que son apropiadas: Grupo IIA, Grupo IIB, Grupo IIC.

Un motor perteneciente a un determinado grupo antideflagrante es adecuado también para los grupos antideflagrantes inferiores: un motor del grupo IIB es idóneo también para el grupo IIA; un motor del grupo IIC es adecuado también para el grupo IIA y IIB.

Las carcasas para los equipos destinados para ser usados en atmósfera con presencia de polvos combustibles, con método de protección "t", están subdivididas en tres subgrupos en función del tipo de polvo: IIIA: partículas combustibles IIIB: polvo no conductor IIIC: polvo conductor

Nota: para el grupo IIIC incluso para la instalación en zona 22 es necesario un nivel de protección mínimo IP6x.

0.4.5 Clases de temperatura (para atmósferas con gases)

Los equipos eléctricos están clasificados con arreglo a su temperatura superficial máxima en 6 clases de temperatura.

La temperatura superficial máxima es la temperatura más alta alcanzada durante el funcionamiento, en las condiciones nominales, en cualquier punto de la superficie del equipo eléctrico.

En los motores eléctricos es:

- la temperatura de la superficie exterior de la envolvente para los modos de protección "d" y "p";
- a temperatura en cualquier punto exterior o interior para el método de protección "e" o "n".

Tabla 0E

Temperatura de encendido de a mezcla explosiva [°C]	Clase de temperatura	Temperatura superficial máxima del equipo eléctrico con una temperatura ambiente de 40°C	
		[°C]	[°F]
superior a 450	T 1	450	842
de 300 a 450	T 2	300	572
de 200 a 300	T 3	200	392
de 135 a 200	T 4	135	275
de 100 a 135	T 5	100	212
de 85 a 100	T 6	85	185

0. Introducción

0.4.6 Temperaturas de encendido y grupos antideflagrantes de gas y vapores

Los gases y los vapores inflamables están divididos en clases de temperatura y en grupos antideflagrantes con arreglo a su temperatura de encendido y de la presión desarrollada en caso de explosión.

El marcado de los motores y de los otros equipos eléctricos con los símbolos correspondientes al modo de protección, al grupo antideflagrante y a la clase de temperatura, indica la zona en la que puede ser instalado.

Las indicaciones contenidas en la tabla 0F se reproducen solo a modo de ejemplo.

La clasificación de las sustancias no compete al proveedor de los equipos. La responsabilidad de la elección de los equipos corresponde al usuario.

Tabla 0F - Clasificación de las sustancias inflamables más utilizadas subdivididas por grupos antideflagrantes y por clases de temperatura

Grupo	Clase de temperatura					
	T 1	T 2	T 3	T 4	T 5	T 6
I	Metano (grisú)					
IIA	Acetato de etilo Acetato de metilo Acetona Ácido acético Alcohol metílico Amoniaco Benceno Benzol Butanol Clorometileno Cloroetileno Etano Metano Metanolo Monóxido de carbono Naftaleno Propano Tolueno Xileno	Acetato de butilo Acetato de propilo Alcohol amílico Alcohol etílico Alcohol isobutílico Alcohol n-butílico Anídrido acético Ciclohexanol Gas líquido Gas natural Monoamilacetato n-Butano	Ciclohexano Ciclohexanol Decano Heptano Hexano Gasóleo Keroseno Nafta Pentano Petróleo*	Acetaldehído Éter		
IIB	Gas de coquización Gas de agua	1,3- butadieno Étilbenceno Etileno Óxido de etileno	Ácido sulfídrico Isopreno Petróleo*	Éter Etilico		
IIC	Hidrógeno	Acetileno				Nitrato de etilo Sulfuro de carbono

*en función de la composición química

0. Introducción

0.4.7 Temperatura para atmósferas con polvos combustibles

Para la protección contra los polvos inflamables se debe tener en cuenta la temperatura de ignición de los polvos, tanto en forma de nube como depositados.

La temperatura superficial del envolvente, indicada en la placa del motor, debe ser inferior a la temperatura de encendido de referencia.

La temperatura de referencia es la más baja entre los dos valores calculados en el modo siguiente:

$TS1 = 2/3 T_{cl}$ (T_{cl} = temperatura de encendido de la nube de polvo).

$TS2 = T_{5mm} - 75K$ (T_{5mm} = temperatura de encendido de una capa de 5 mm de polvo).

T_{amm} = el menor entre $TS1$ y $TS2$.

La clase de temperatura superficial está expresada en grados Celsius, el fabricante determina la clase de temperatura según las características térmicas de su producto. Las clases de temperatura para el producto Cemp son las siguientes:
 $T150^{\circ}C$ - $T135^{\circ}C$ - $T125^{\circ}C$ - $T100^{\circ}C$ - $T85^{\circ}C$.

Las indicaciones contenidas en la tabla 0H se reproducen solo a modo de ejemplo. La clasificación de las sustancias no compete al proveedor de los equipos. La responsabilidad de la elección de los equipos corresponde al usuario.

Tabla 0G - Cálculo de la temperatura de ignición de los polvos combustibles

Temperatura encendido polvos	Nube T_{cl}	Capa T_{5mm}
↓		
Temperatura de seguridad	$TS1 = 2/3 T_{cl}$	$TS2 = T_{5mm} - 75K$
↓	$T_{amm} = \text{el menor entre } TS1 \text{ y } TS2$	
Máxima temperatura superficial		
↓	Temperatura superficial del motor $m T_{amm}$	

Tabla 0H - Ejemplos de temperaturas de ignición de los polvos combustibles

	Nube [°C]	Depositados [°C]
Aluminio	590	>450
Polvo de carbón	380	225
Harina	490	340
Polvo de trigo	510	300
Metil celulosa	420	320
Resina fenólica	530	>450
Polietileno	420	fusión
PVC	700	>450
Hollín	810	570
Almidón	460	435
Azúcar	490	460

Fuente SIRA Ltd

0.4.8 Nivel de protección para el equipo (EPL, equipment protection level)

En virtud de la norma IEC EN 60079-9, el marcado de un equipo destinado a atmósfera potencialmente explosiva debe tener el sufijo EPL.

Se define como EPL el nivel de protección asignado a un equipo eléctrico basado en la probabilidad de convertirse en una fuente de ignición.

El EPL permite distinguir además entre las diferentes atmósferas explosivas

La primera letra permite justamente distinguir:

- M - para minas
- G - para gas
- D - para polvo

La segunda letra brinda información sobre la probabilidad de convertirse en una fuente de ignición:

- a - nivel de protección "muy alto" (garantiza la seguridad en condiciones de funcionamiento normal, durante fallas de funcionamiento previstas y cuando está sujeto a fallas extrañas);

- b - nivel de protección "alto" (garantiza la seguridad en condiciones de funcionamiento normal y cuando está sujeto a fallas previstas);

- c - nivel de protección "aumentado" (no es fuente de ignición durante el funcionamiento normal y presenta algunas medidas de protección adicionales para asegurar que siga siendo una fuente de ignición no activa de eventos esperados con regularidad).

0. Introducción

0.4.9 Selección de motor eléctrico de seguridad

La relación entre las zonas de peligro y las categorías de los equipos que se deben utilizar queda definida por la directiva 1999/92/CE.

Las normas de fabricación específicas de los modos de protección (ej. Ex d) definen también la categoría del motor que se puede obtener al aplicarlas (ej. 2G).

Tabla 0I - Elección del modo de protección para las zonas con presencia de gas

Atmósfera Explosiva	Zona de Peligro	Protección garantizada por los equipos	Categoría motor	Modo de Protección
SIEMPRE PRESENTE	0	Muy elevada	1G	IEC EN 60079-26
PROBABLE	1	Elevada	2G	Ex d Ex de Ex e
IMPROBABLE	2	Normal	3G	Ex nA

Tabla 0L - Elección del modo de protección para las zonas con presencia de polvos combustibles

Atmósfera Explosiva	Zona de Peligro	Protección garantizada por los equipos	Categoría motor	Modo de Protección
SIEMPRE PRESENTE	20	Muy elevada	1D	Ex ta
PROBABLE	21	Elevada	2D	Ex tb - IP6x
IMPROBABLE	22 Polvos conductores	Normal	2D	Ex tb - IP6x
IMPROBABLE	22 Polvos no conductores	Normal	3D	Ex tc - IP5x

NOTA. Los equipos de una categoría superior también se pueden instalar en lugar de los de categoría inferior.

0. Introducción

0.5 Eficiencia IE1, IE2, IE3

El producto Cemp está disponible en la versión E1/IE2 y IE3.

Bajo pedido, disponible la versión IE4.

El nivel de eficiencia está definido en las tablas 0M, 0N, 0O y 0P según la norma IEC 60034-30 norm.

La eficiencia del motor se mide según los requerimientos de la norma IEC 60034-2-1 en vigor.

Tabla 0M - Límites de eficiencia nominal (%) para 50 y 60 Hz para IE1

kW	2 polos		4 polos		6 polos	
	50 Hz	60 Hz	50 Hz	60 Hz	50 Hz	60 Hz
0.75	72.1	74.0	72.1	77.0	70.0	72.0
1.10	75.0	74.0	75.0	77.0	72.9	72.0
1.50	77.2	81.0	77.2	81.5	75.2	77.0
2.20	79.7	81.5	79.7	83.0	77.7	78.5
3.00	81.5	---	81.5	---	79.7	---
3.70	---	84.5	---	85.0	---	83.5
4.00	83.1	---	83.1	---	81.4	---
5.50	84.7	86.0	84.7	87.0	83.1	85.0
7.50	86.0	87.5	86.0	87.5	84.7	86.0
11.00	87.6	87.5	87.6	88.5	86.4	89.0
15.00	88.7	88.5	88.7	89.5	87.7	89.5
18.50	89.3	89.5	89.3	90.5	88.6	90.2
22.00	89.9	89.5	89.9	91.0	89.2	91.0
30.00	90.7	90.2	90.7	91.7	90.2	91.7
37.00	91.2	91.5	91.2	92.4	90.8	91.7
45.00	91.7	91.7	91.7	93.0	91.4	91.7
55.00	92.1	92.4	92.1	93.0	91.9	92.1
75.00	92.7	93.0	92.7	93.2	92.6	93.0
90.00	93.0	93.0	93.0	93.2	92.9	93.0
110.00	93.3	93.0	93.3	93.5	93.3	94.1
132.00	93.5	---	93.5	---	93.5	---
160.00	93.8	---	93.8	---	93.8	---
200.00	94.0	---	94.0	---	94.0	---

Tabla 0N - Límites de eficiencia nominal (%) para 50 y 60 Hz para IE2

kW	2 polos		4 polos		6 polos	
	50 Hz	60 Hz	50 Hz	60 Hz	50 Hz	60 Hz
0.75	77.4	75.5	79.6	78.0	75.9	73.0
1.10	79.6	82.5	81.4	84.0	78.1	85.5
1.50	81.3	84.0	82.8	84.0	79.8	86.5
2.20	83.2	85.5	84.3	87.5	81.8	87.5
3.00	84.6	---	85.5	---	83.3	---
3.70	---	87.5	---	87.5	---	87.5
4.00	85.8	---	86.6	---	84.6	---
5.50	87.0	88.5	87.7	89.5	86.0	89.5
7.50	88.1	89.5	88.7	89.5	87.2	89.5
11.00	89.4	90.2	89.8	91.0	88.7	90.2
15.00	90.3	90.2	90.6	91.0	89.7	90.2
18.50	90.9	91.0	91.2	92.4	90.4	91.7
22.00	91.3	91.0	91.6	92.4	90.9	91.7
30.00	92.0	91.7	92.3	93.0	91.7	93.0
37.00	92.5	92.4	92.7	93.0	92.2	93.0
45.00	92.9	93.0	93.1	93.6	92.7	93.6
55.00	93.2	93.0	93.5	94.1	93.1	93.6
75.00	93.8	93.6	94.0	94.5	93.7	94.1
90.00	94.1	94.5	94.2	94.5	94.0	94.1
110.00	94.3	94.5	94.5	95.0	94.3	95.0
132.00	94.6	---	94.7	---	94.6	---
150.00	---	95.0	---	95.0	---	95.0
160.00	94.8	---	94.9	---	94.8	---
185.00	---	95.4	---	95.0	---	95.0
200.00	---	---	---	---	---	---
220.00 up to	---	95.4	---	95.4	---	95.0
335.00	---	---	---	---	---	---

0. Introducción

Tabla 00 - Límites de eficiencia nominal (%) para 50 y 60 Hz para IE3

kW	2 polos		4 polos		6 polos	
	50 Hz	60 Hz	50 Hz	60 Hz	50 Hz	60 Hz
0.75	80.7	77.0	82.5	83.5	78.9	82.5
1.10	82.7	84.0	84.1	86.5	81.0	87.5
1.50	84.2	85.5	85.3	86.5	82.5	88.5
2.20	85.9	86.5	86.7	89.5	84.3	89.5
3.00	87.1	---	87.7	---	85.6	---
3.70	---	88.5	---	89.5	---	89.5
4.00	88.1	---	88.6	---	86.8	---
5.50	89.2	89.5	89.6	91.7	88.0	91.0
7.50	90.1	90.2	90.4	91.7	89.1	91.0
11.00	91.2	91.0	91.4	92.4	90.3	91.7
15.00	91.9	91.0	92.1	93.0	91.2	91.7
18.50	92.4	91.7	92.6	93.6	91.7	93.0
22.00	92.7	91.7	93.0	93.6	92.2	93.0
30.00	93.3	92.4	93.6	94.1	92.9	94.1
37.00	93.7	93.0	93.9	94.5	93.3	94.1
45.00	94.0	93.6	94.2	95.0	93.7	94.5
55.00	94.3	93.6	94.6	95.4	94.1	94.5
75.00	94.7	94.1	95.0	95.4	94.6	95.0
90.00	95.0	95.0	95.2	95.4	94.9	95.0
110.00	95.2	95.0	95.4	95.8	95.1	95.8
132.00	95.4	---	95.6	---	95.4	---
150.00	---	95.4	---	96.2	---	95.8
160.00	95.6	---	95.8	---	95.6	---

Tabla 0P - Límites de eficiencia nominal (%) para 50 y 60 Hz para IE4

kW	2 polos		4 polos		6 polos	
	50 Hz	60 Hz	50 Hz	60 Hz	50 Hz	60 Hz
0.75	83.5	82.5	85.7	85.5	82.7	84.0
1.10	85.2	85.5	87.2	87.5	84.5	88.5
1.50	86.5	86.5	88.2	88.5	85.9	89.5
2.20	88.0	88.5	89.5	91.0	87.4	90.2
3.00	89.1	---	90.4	---	88.6	---
3.70	---	89.5	---	91.0	---	90.2
4.00	90.0	---	91.1	---	89.5	---
5.50	90.9	90.2	91.9	92.4	90.5	91.7
7.50	91.7	91.7	92.6	92.4	91.3	92.4
11.00	92.6	92.4	93.3	93.6	92.3	93.0
15.00	93.3	92.4	93.9	94.1	92.9	93.0
18.50	93.7	93.0	94.2	94.5	93.4	94.1
22.00	94.0	93.0	94.5	94.5	93.7	94.1
30.00	94.5	93.6	94.9	95.0	94.2	95.0
37.00	94.8	94.1	95.2	95.4	94.5	95.0
45.00	95.0	94.5	95.4	95.4	94.8	95.4
55.00	95.3	94.5	95.7	95.8	95.1	95.4
75.00	95.6	95.0	96.0	96.2	95.4	95.8
90.00	95.8	95.4	96.1	96.2	95.6	95.8
110.00	96.0	95.4	96.3	96.2	95.8	96.2
132.00	96.2	---	96.4	---	96.0	---
150.00	---	95.8	---	96.5	---	96.2
160.00	96.3	---	96.6	---	96.2	---
185.00	---	96.2	---	96.5	---	96.2
200.00	96.5	---	96.7	---	96.3	---
220.00	---	96.2	---	96.8	---	96.5
250.00	96.5	96.2	96.7	96.8	96.5	96.5
315.00 up to	96.5	---	96.7	---	96.6	---
1.000.00	---	---	---	---	---	---

1. Informaciones generales

1.1 Gama de los motores

Los motores presentados en este catálogo cumplen con las normas, correspondientes a los equipos y a los sistemas de protección por utilizar en áreas seguras o en atmósferas potencialmente explosivas, de conformidad con la disposición europea N° 94/9/CE del 23/3/94, conocida como directiva ATEX.

La clasificación de las áreas es una responsabilidad del usuario, para la elección del motor las indicaciones son proporcionadas en la Tabla 1B.

La directiva ATEX tiene prevista la expedición de dos diferentes certificados de conformidad.

Uno "del Tipo CE" para la homologación del prototipo, el otro para la "Garantía de Calidad de la Producción".

Los certificados son expedidos por Entes de Certificación, definidos Organismos Notificados, a los que la Comunidad Europea asigna la tarea de evaluar el cumplimiento de las directivas comunitarias por parte de los producidos.

La lista de los organismos notificados está disponible en el sitio de la Unión Europea, en la página <http://ec.europa.eu/enterprise/ach>

Los certificados de los motores se encuentran en Internet en <http://www.cemp.eu> en la sección "Buscar Productos".

Los certificados IECEx también se encuentran en <http://www.iecex.com>

Además, todos los certificados se pueden suministrar bajo petición.

Tabla 1A - Clase de temperatura sobre pedido

Versión	T3	T5	T6
63÷160	Mismas Potencias T4	Mismas Potencias T4	Potencias reducidas respecto a T4
180÷355	Mismas Potencias T4	Potencias reducidas respecto a T4	Potencias reducidas respecto a T4

1. Informaciones generales

Tabla 1B - Gama motores Cemp

	Tipo	Versión	Tamaño [mm]	Potencias [kW]	Ventilación	Régimen	T4			
							EPL = Gb			
							Ex d	Ex de	Ex d	Ex de
Antideflagrantes GAS	Standard	Trifásico, 1 velocidad (2, 4, 6, 8 polos)	63 ÷ 355	0.05 ÷ 375.00	IC411	S1	AB 30	AB 35	AC 30	AC 35
		Trifásico, 2 velocidades (2/4, 4/8, polos) par constante	63 ÷ 355	0.15 ÷ 300.00	IC411	S1	AB 20	AB 25	AC 20	AC 25
		Trifásico, 2 velocidades (2/4, 4/8, polos) par cuadrático	63 ÷ 355	0.18 ÷ 300.00	IC411	S1	AB 40	AB 45	AC 40	AC 45
		Monofásico, (2, 4, 6 polos)	63 ÷ 100	0.10 ÷ 3.00	IC411	S1	AB 10	AB 15	AC 10	AC 15
		Monofásico con condensador en caja de bornes de dimensiones aumentadas (2, 4, 6 polos)	63 ÷ 100	0.10 ÷ 1.10	IC411	S1	AB 12	---	AC 12	---
		Motores alimentados con inverter (2, 4, 6, 8 polos)	63 ÷ 355	0.09 ÷ 375.00	IC411	S9	AB 70	AB 75	AC 70	AC 75
	Con freno	Trifásico, 1 velocidad (2, 4, 6, 8 polos)	63 ÷ 315	0.05 ÷ 160.00	IC410	S4	DB 30	DB 35	DC 30	DC 35
			71 ÷ 160	0.15 ÷ 18.50	IC411	S4	HB 30	HB 35	HC 30	HC 35
		Trifásico, 1 velocidad (4, 6, 8 polos)	180 ÷ 315	18.50 ÷ 200.00	IC416	S4	DB 30	DB 35	DC 30	DC 35
			63 ÷ 315	0.05 ÷ 160.00	IC410	S4	DB 20	DB 25	DC 20	DC 25
		Trifásico, 2 velocidades (2/4, 4/8, polos) par constante	71 ÷ 160	0.15 ÷ 18.50	IC411	S4	HB 20	HB 25	HC 20	HC 25
			180 ÷ 315	18.50 ÷ 160.00	IC416	S4	DB 20	DB 25	DC 20	DC 25
			71 ÷ 315	0.18 ÷ 200.00	IC410	S4	DB 50	DB 55	DC 50	DC 55
		Trifásico, 1 velocidad (6 polos) para elevación	71 ÷ 160	0.18 ÷ 11.00	IC411	S4	HB 50	HB 55	HC 50	HC 55
			180 ÷ 315	15.00 ÷ 160.00	IC416	S4	DB 50	DB 55	DC 50	DC 55
			71 ÷ 315	0.06 ÷ 160.00	IC410	S4	DB 50	DB 55	DC 50	DC 55
		Trifásico, 2 velocidades (2/8, 4/12, 4/16 polos) para elevación	71 ÷ 160	0.06 ÷ 7.50	IC411	S4	HB 50	HB 55	HC 50	HC 55
			180 ÷ 315	2.00 ÷ 37.00	IC416	S4	DB 50	DB 55	DC 50	DC 55
Antideflagrantes GASES + POLVOS	Standard	Trifásico, 1 velocidad (2, 4, 6, 8 polos)	63 ÷ 355	0.05 ÷ 375.00	IC411	S1	AB 30	AB 35	AC 30	AC 35
		Trifásico, 2 velocidades (2/4, 4/8, polos) par constante	63 ÷ 355	0.15 ÷ 300.00	IC411	S1	AB 20	AB 25	AC 20	AC 25
		Trifásico, 2 velocidades (2/4, 4/8, polos) par cuadrático	63 ÷ 355	0.18 ÷ 300.00	IC411	S1	AB 40	AB 45	AC 40	AC 45
		Monofásico, (2, 4, 6 polos)	63 ÷ 100	0.10 ÷ 3.00	IC411	S1	AB 10	AB 15	AC 10	AC 15
		Monofásico con condensador en caja de bornes de dimensiones aumentadas (2, 4, 6 polos)	63 ÷ 100	0.10 ÷ 1.10	IC411	S1	AB 12	---	AC 12	---
		Motores alimentados con inverter (2, 4, 6, 8 polos)	63 ÷ 355	0.09 ÷ 375.00	IC411	S9	AB 70	AB 75	AC 70	AC 75
	Con freno	Trifásico, 1 velocidad (2, 4, 6, 8 polos)	63 ÷ 315	0.05 ÷ 160.00	IC410	S4	DB 30	DB 35	DC 30	DC 35
			71 ÷ 160	0.15 ÷ 18.50	IC411	S4	HB 30	HB 35	HC 30	HC 35
		Trifásico, 1 velocidad (4, 6, 8 polos)	180 ÷ 315	18.50 ÷ 200.00	IC416	S4	DB 30	DB 35	DC 30	DC 35
			63 ÷ 315	0.05 ÷ 160.00	IC410	S4	DB 20	DB 25	DC 20	DC 25
		Trifásico, 2 velocidades (2/4, 4/8, polos) par constante	71 ÷ 160	0.15 ÷ 18.50	IC411	S4	HB 20	HB 25	HC 20	HC 25
			180 ÷ 315	18.50 ÷ 160.00	IC416	S4	DB 20	DB 25	DC 20	DC 25
			71 ÷ 315	0.18 ÷ 200.00	IC410	S4	DB 50	DB 55	DC 50	DC 55
		Trifásico, 1 velocidad (6 polos) para elevación	71 ÷ 160	0.18 ÷ 11.00	IC411	S4	HB 50	HB 55	HC 50	HC 55
			180 ÷ 315	15.00 ÷ 160.00	IC416	S4	DB 50	DB 55	DC 50	DC 55
			71 ÷ 315	0.06 ÷ 160.00	IC410	S4	DB 50	DB 55	DC 50	DC 55
		Trifásico, 2 velocidades (2/8, 4/12, 4/16 polos) para elevación	71 ÷ 160	0.06 ÷ 7.50	IC411	S4	HB 50	HB 55	HC 50	HC 55
			180 ÷ 315	2.00 ÷ 37.00	IC416	S4	DB 50	DB 55	DC 50	DC 55
Non sparking GAS	Standard	Trifásico, 1 velocidad (2, 4, 6, 8 polos)	63 ÷ 355	0.18 ÷ 375.00	IC411	S1	EPL = Gc			
		Trifásico, 2 velocidades (2/4, 4/8, polos) par constante	63 ÷ 355	0.15 ÷ 300.00	IC411	S1	Ex nA			
		Trifásico, 2 velocidades (2/4, 4/8, polos) par cuadrático	63 ÷ 355	0.18 ÷ 300.00	IC411	S1	AN 30			
		Motores alimentados con inverter (2, 4, 6, 8 polos)	63 ÷ 355	0.09 ÷ 375.00	IC411	S9	AN 30			
							AN 30			
							AN 30			
POLVOS	Standard	Trifásico, 1 velocidad (2, 4, 6, 8 polos)	63 ÷ 355	0.18 ÷ 375.00	IC411	S1	EPL = Db		EPL = Dc	
		Trifásico, 2 velocidades (2/4, 4/8, polos) par constante	63 ÷ 355	0.15 ÷ 300.00	IC411	S1	Ex tb		Ex tc	
		Trifásico, 2 velocidades (2/4, 4/8, polos) par cuadrático	63 ÷ 355	0.18 ÷ 300.00	IC411	S1	AD 30		AD 30	
		Monofásico, (2, 4, 6 polos)	63 ÷ 100	0.10 ÷ 3.00	IC411	S1	AD 20		AD 20	
		Monofásico con condensador en caja de bornes de dimensiones aumentadas (2, 4, 6 polos)	63 ÷ 100	0.10 ÷ 1.10	IC411	S1	AD 40		AD 40	
		Motores alimentados con inverter (2, 4, 6, 8 polos)	63 ÷ 355	0.09 ÷ 375.00	IC411	S9	AD 10		AD 10	
	Con freno	Trifásico, 1 velocidad (2, 4, 6, 8 polos)	63 ÷ 315	0.05 ÷ 160.00	IC410	S4	AD 12		AD 12	
			71 ÷ 160	0.15 ÷ 18.50	IC411	S4	AD 70		AD 70	
		Trifásico, 1 velocidad (4, 6, 8 polos)	180 ÷ 315	18.50 ÷ 200.00	IC416	S4	DD 30		DD 30	
			63 ÷ 315	0.05 ÷ 160.00	IC410	S4	DD 30		DD 30	
		Trifásico, 2 velocidades (2/4, 4/8, polos) par constante	71 ÷ 160	0.15 ÷ 18.50	IC411	S4	DD 30		DD 30	
			180 ÷ 315	18.50 ÷ 160.00	IC416	S4	DD 20		DD 20	
			71 ÷ 315	0.18 ÷ 200.00	IC410	S4	DD 20		DD 20	
		Trifásico, 1 velocidad (6 polos) para elevación	71 ÷ 160	0.18 ÷ 11.00	IC411	S4	DD 50		DD 50	
			180 ÷ 315	15.00 ÷ 160.00	IC416	S4	DD 50		DD 50	
			71 ÷ 315	0.06 ÷ 160.00	IC410	S4	DD 50		DD 50	
		Trifásico, 2 velocidades (2/8, 4/12, 4/16 polos) para elevación	71 ÷ 160	0.06 ÷ 7.50	IC411	S4	DD 50		DD 50	
			180 ÷ 315	2.00 ÷ 37.00	IC416	S4	DD 50		DD 50	
Non sparking + POLVOS	Standard	Trifásico, 1 velocidad (2, 4, 6, 8 polos)	63 ÷ 355	0.18 ÷ 375.00	IC411	S1	T3 - T 150°C			
		Trifásico, 2 velocidades (2/4, 4/8, polos) par constante	63 ÷ 355	0.15 ÷ 300.00	IC411	S1	EPL = Gc - Db			
		Trifásico, 2 velocidades (2/4, 4/8, polos) par cuadrático	63 ÷ 355	0.18 ÷ 300.00	IC411	S1	Ex nA - Ex tb			
		Motores alimentados con inverter (2, 4, 6, 8 polos)	63 ÷ 355	0.18 ÷ 375.00	IC411	S9	Ex nA - Ex tc			
							AQ 30			
							AQ 20			
MINAS	Standard	Trifásico, 1 velocidad (2, 4, 6, 8 polos)	71 ÷ 355	0.15 ÷ 375.00	IC411	S1	T 150°C		EPL = Mb	
		Trifásico, 2 velocidades (2/4, 4/8, polos) par constante	71 ÷ 355	0.37 ÷ 300.00	IC411	S1	Ex d		Ex de	
		Trifásico, 2 velocidades (2/4, 4/8, polos) par cuadrático	71 ÷ 355	0.37 ÷ 300.00	IC411	S1	AM 30		AM 35	
							AM 20		AM 25	

1. Informaciones generales

1.2 Características principales comunes

- Disponible en las versiones IE1, IE2 y IE3.
- Motores antideflagrantes a prueba de explosión con arreglo a las Normas IEC EN 60079-0, 60079-1, 60079-7 para las atmósferas con presencia de gas e IEC EN 60079-31 para los ambientes con presencia de polvos combustibles.
- Motores asíncronos trifásicos y monofásicos de jaula de ardilla.
- Completamente cerrados, autoventilado, carcasa IP55 con caja de bornes IP65.
- Dimensiones según normas IEC 60072.
- Alimentación 400V/ 50Hz.
- Motores trifásicos 1 velocidad, 2-4-6-8 polos, T4 (para alturas del eje de 63 a 225, alimentación multi-tensión 380-400-420V/50Hz y 460V/60Hz).
- Clase de aislamiento F.
- Nivel de ruido máximo 86 dB (A).
- Caja de bornes:
 - disponibles ya sea en versión antideflagrante como en versión con seguridad aumentada
 - de grandes dimensiones
 - normalmente colocada en el lado opuesto a las patas
 - giratoria hasta 90° en las 4 posiciones.
- El armazón del motor y la caja de bornes se hallan separados con el fin de evitar la transmisión de explosiones.
- Cables de devanado conectados a la caja de bornes mediante bornes de sujeción o dispositivo de sellado antideflagrante.
- Pintado interno y externo de los componentes mecánicos con polvos epoxipoliéster;
 - placa de acero inoxidable;
 - tornillos anticorrosión.
- Alta protección contra los golpes:
 - carcasa, caja de bornes y escudos de hierro fundido
 - caperuza de chapa de acero.
- Anillos de retención con bajo coeficiente de roce.
- Los certificados de conformidad son válidos incluso para características de proyecto diferentes con respecto a la versión base, como por ejemplo:
 - altitud superior a los 1000 m s. n. m.
 - varias tensiones y frecuencias
 - alimentación desde inverter
 - motor protegido por detectores de temperatura
 - servicio de S1 a S9.

1.2.1 Características especiales para los motores con freno

- Formas constructivas B3, B5, B35, B14, B34.
- Alimentación freno:
 - 400V/3/50Hz. (para motores con altura del eje 63÷160)
 - 230V/1/50Hz. (para motores con altura del eje 180÷250).

- Doble caja de bornes, una para el motor, la otra para el freno, ambas pueden girar a 90° en las 4 posiciones, para motores con altura del eje 180÷250.

1.2.2 Características especiales para los motores para minas

- Los motores de la serie ATEX para minería son equipos del grupo I Categoría M2 Están destinados a utilizarse en los trabajos subterráneos de minas y en aquellas partes de sus instalaciones de superficie en las que pueda existir peligro debido al grisú o a polvos combustibles. Estos equipos están diseñados para que pueda cortarse la alimentación energética en presencia de una atmósfera explosiva.
- Formas constructivas B3, B5, B35, B14, B34.
- Alta protección contra la corrosión:
 - pintado interior y exterior con polvo de poliéster (espesor mínimo 150µm)
 - placa de acero inoxidable
 - tornillos anticorrosión.
- Alta protección contra los golpes:
 - cubierta del ventilador especial en chapa de acero con protección de la rejilla posterior.
- Los certificados de conformidad son válidos incluso para características de proyecto diferentes con respecto a la versión base, como por ejemplo:
 - varias tensiones y frecuencias
 - alimentación desde inverter
 - motor protegido por sensores de temperatura
 - servicio de S1 a S9.

1.3 Opciones principales

Variantes eléctricas

- Tensiones y frecuencias de alimentación especiales (tensión máxima 1000V).
- Motores para climas tropicales.
- Motores para bajas temperaturas (-50/-60°C).
- Elevación de temperatura inferior a 80K.
- Motores con clase de aislamiento H.
- Motores con termoprotectores bimetalicos, termistores PTC o termistores PT100.
- Motores con resistencias anticondensación.
- Motores con características eléctricas según demandas del cliente.
- Motores monofásicos con condensador insertado en la caja de bornes aumentada (Ex d, max 50 µF).

Variantes mecánicas

- Bridas y ejes especiales.
- Ejes de doble extremo.
- Caja de bornes con prensacable.
- Caja de bornes con entradas para cables especiales.
- Motores sin caja de bornes con juntas de bloqueo y conductores.
- Motores con protección IP56 - IP65 - IP66.
- Motores con válvulas de drenaje de la condensación.

- Motores con válvulas de drenaje de la condensación.
- Motores con cojinetes especiales (de una dirección, con sensores, de rodillos, aislados, aumentados, de empuje).
- Nivel de vibración de grado A o B, según la norma IEC 60034-14.
- Motores con techo protector contra la lluvia y el sol, disco esparcidor de agua.
- Caja de bornes lateral para alturas de 160 a 355 (dae altura 132 para IE3).
- Caja de bornes separada para bornes terminales auxiliares.
- Versión con intensidad acústica mínima.
- Elevada protección contra la corrosión para climas tropicales o aplicaciones en ambiente marino:
 - pintado externo de los componentes mecánicos con pintura epoxi;
 - protección de las partes internas (devanado y rotor) con pintura protectora;
 - tornillos inoxidables.

Accesorios

- Motores preparados para la alimentación por medio de un variador electrónico de frecuencia (inverter).
- Motores con encoder.
- Motores con ventilación asistida (desde altura del eje 90).

Certificados

- Motores conformes a las normas: American Bureau of Shipping, Bureau Veritas, Det Norske Veritas, Germanischer Lloyd, Korean Register of Shipping, Lloyd Register of Shipping, Nippon Kaiji Kyokai, R.I.Na., IECEx, CUTR, CCOE.

1.3.1 Otras opciones para los motores con freno

Variantes eléctricas

- Tensiones y frecuencias de alimentación especiales; tensión máxima 690V tanto para el motor como para el freno trifásico. Para freno monofásico tensión máxima 440V.
- Motores con resistencias anticondensación tanto para el motor como para el freno.
- Freno con corriente continua.
- Freno positivo (frena cuando llega alimentación eléctrica) con corriente continua.

Variantes mecánicas

- Desbloqueo manual

1. Informaciones generales

1.4 Identificación siglas

Pos. 1 = Serie motor:

A	Atex	H	Motores con freno autoventilados
D	Motores con freno no ventilados o con ventilación asistida		

Pos. 2 = Tipo de ejecución:

B	Grupo antideflagrante IIB	Q	Non sparking + Polvos
C	Grupo antideflagrante IIC	N	Non sparking
D	Polvos	M	Grupo I para minas

Pos. 3 = Tipología de motor (características eléctricas):

1	Monofásico	4	Trifásico 2 velocidades par cuadrático
2	Trifásico 2 velocidades par constante	5	Para elevación
3	Trifásico 1 velocidad	7	Para inverter

Pos. 4 = Versión caja de bornes:

0	Versión standard	5	Modo de protección Ex e
3	Sin caja, con placa Ex d	2	Caja de dimensiones aumentadas portacondensador Ex d

Pos. 5 = Longitud paquete estator:

63	90	132	200	280
71	100	160	225	315
80	112	180	250	355

Pos. 6 = Longitud paquete estator:

	63	71	80	90	100	112	132	160	180	200	225	250	280	315	355
							*	*							
Extra corto							SA								
Corto	A	A	A	S	LA		SB	S	MA		LA	S		S	S
Medio						M	MB	M	MB	M	M		M		
Largo	B	B	B	L	LB		ML	L	L	L	L	LB	M		M
Extra largo			L										ML		L

* versión trifásica 2 velocidades

Pos. 7 = Polaridad:

2	2 polos	24	Doble polaridad: 2 / 4 polos	46	Doble polaridad: 4 / 6 polos
4	4 polos	28	Doble polaridad: 2 / 8 polos	48	Doble polaridad: 4 / 8 polos
6	6 polos	21	Doble polaridad: 2 / 12 polos	41	Doble polaridad: 4 / 12 polos
8	8 polos			43	Doble polaridad: 4 / 16 polos
10	10 polos			68	Doble polaridad: 6 / 8 polos
12	12 polos			61	Doble polaridad: 6 / 12 polos

Pos. 8 = Forma de fabricación (IM Código I):

B3	V5	V6
B5	V1	V3
B14	V18	V19
B35	V15	V36

Pos. 9 = Versión caja de conexiones:

3F xxxD / xxxS / xx	Trifásico 1 velocidad; tensión para conexión de triángulo; tensión para conexión de estrella; frecuencia
3F xxx / xx	Trifásico 2 velocidades; tensión; frecuencia
1F xxx / xx	Monofásico; tensión; frecuencia

A B 2 5 132 S 46 B5 3F 400/50 = Ejemplo de sigla comercial

2. Características mecánicas

2.1 Instalación y aplicaciones

Instalación estándar

Los motores pueden ser instalados al aire libre en ambientes polvorientos, húmedos y químicamente agresivos (ambiente industrial) con temperaturas entre -20°C y +40°C.

Protección mecánica (IP); Tabla 2A

Los sistemas de protección de los motores trifásicos están indicados por la sigla IP seguida de 2 cifras y, en algunos casos, por una letra.

IP (International Protection):

sigla que indica todos los tipos de protección contra contactos accidentales y contra la penetración de impurezas y del agua.

0 - 6 (1ª cifra característica):

protección contra los contactos accidentales y contra la penetración de cuerpos sólidos.

0 - 8 (2ª cifra característica):

protección contra la penetración del agua.

W, S y M letras adicionales para tipos especiales de protección):

W; se utiliza para máquinas que se usan en condiciones atmosféricas establecidas y con medidas especiales de protección.

La letra adicional W se coloca después de la sigla IP (ejemplo IPW55).

S y M; se utilizan para máquinas protegidas contra el agua.

La letra S indica que la protección contra la entrada del agua está garantizada con la máquina parada; la letra M con la máquina en movimiento (ejemplo IP56S).

Si faltan las letras adicionales, el grado de protección está garantizado tanto para la máquina parada como para la máquina en movimiento.

Nuestros motores normalmente están protegidos en IP55 (caja de bornes IP65).

Bajo pedido se pueden suministrar motores sin ventilación en IP56 o IP57, o motores con autoventilados en IP56S.

Instalación a bordo, en cubierta

Los motores para la instalación a bordo de barcos, en cubierta, o en plataformas off-shore están fabricados de acuerdo a las prescripciones de los diferentes organismos navales de clasificación (véase 1.3 Opciones principales - Certificados).

Montaje en reductores, variadores, bridas de retención de aceite

Algunas aplicaciones requieren que la brida y el eje motor vayan sellados completamente a prueba de aceite. Esta exigencia tiene que especificarse en el pedido.

Motores sin holgura axial

Algunas aplicaciones requieren un "juego axial nulo". Esta exigencia tiene que especificarse en el pedido.

Refrigeración

Los motores están refrigerados con aire con ventilación exterior (Norma IEC 60034-6 método IC 411). El ventilador es de tipo radial de dos direcciones.

Los motores del tamaño 100 en adelante pueden ser suministrados incluso con ventilación asistida.

Tabla 2A - Protección mecánica con arreglo a las normas IEC 60034-5

Protección contra los contactos accidentales y contra la penetración impurezas	International protection	Protección contra el agua
Protección completa contra el contacto con las partes en tensión y contra el contacto con parte en rotación en el interior del envolvente. Protección contra los depósitos de polvo dañinos. La penetración del polvo no se excluye completamente pero la cantidad que penetra no puede perjudicar el buen funcionamiento del motor.	IP55 Ejecución estándar	El agua echada con una boquilla en el motor desde todas las direcciones, ejecución estándar, no debe provocar efectos perjudiciales.
	IP56 Ejecución especial	En caso de inmersión temporal, por ejemplo ejecución especial oleadas del mar, el agua no debe entrar en el motor en cantidad perjudicial para el mismo.
	IP57 Ejecución especial	El motor puede trabajar en inmersión con una ejecución especial y con una presión determinada.
Protección completa contra el contacto con las partes en tensión y contra el contacto con partes en rotación en el interior del envolvente. Protección contra la penetración del polvo.	IP65 Ejecución especial	El agua echada con una boquilla en el motor desde todas las direcciones, ejecución estándar, no debe provocar efectos perjudiciales.
Protección completa contra el contacto con las partes en tensión y contra el contacto con partes en rotación en el interior del envolvente. Protección contra la penetración del polvo.	IP66 Ejecución especial	En caso de inmersión temporal, por ejemplo ejecución especial oleadas del mar, el agua no debe entrar en el motor en cantidad perjudicial para el mismo.

2.2 Versión para bajas temperaturas y para la prevención de la condensación

Versión para bajas temperaturas

Los motores que hay que instalar a bajas temperaturas deben ser requeridos especialmente.

Los certificados de antideflagración son válidos para temperaturas de hasta -50°C.

Los motores realizados incorporando los dispositivos calentadores (resistencias) mantienen, con el motor parado, una temperatura mínima de -20°C véase (tabla 2B). Como alternativa a los calentadores, los motores pueden mantenerse alimentados a baja tensión mediante los terminales U1 y V1 (véase tabla 2B).

Una alternativa al precalentamiento del motor la ofrece la posibilidad de realizar una construcción especial utilizando materiales idóneos para el funcionamiento en ambientes a bajas temperaturas (-50°C). También está disponible una versión para temperatura -60°C con otras certificaciones.

Prevención de la condensación

En presencia de cambios de temperatura, se puede formar condensación en el interior del motor.

Per evitar este fenómeno, los motores deben ser calentados por medio de resistencias o alimentando el devanado mediante los bornes terminales U1 y V1 de baja tensión.

La tabla 2B indica los valores de las resistencias montadas en los motores o de las tensiones que hay que aplicar.

Es imprescindible desactivar las resistencias durante el funcionamiento del motor.

La alimentación de las resistencias es: 230V ± 10% (sobre pedido 115V ± 10%).

2. Características mecánicas

Tabla 2B - Calentamiento de los motores

Tamaño	Para prevenir la condensación							Para utilizar a una temperatura inferior a - 20°C (hasta - 50°C)								
	Con resistencia	Mediante el devanado del motor							Con resistencia	Mediante el devanado del motor						
		Potencia	Tensión de alimentación de devanados dimensionados para una tensión nominal de							Potencia	Tensión de alimentación de devanados dimensionados para una tensión nominal de					
	Potencia [W]	[VA]	230V [V]	400V [V]	440V [V]	500V [V]	690V [V]	Potencia [W]	Potencia [W]	230V [V]	400V [V]	440V [V]	500V [V]	690V [V]		
63	25	35	45	75	90	100	130	50	90	70	120	140	160	210		
71	25	55	35	65	75	85	110	50	130	60	100	120	135	175		
80	25	70	30	55	65	75	100	50	180	50	90	100	115	155		
90	25	100	25	45	50	60	80	50	250	40	70	80	95	125		
100	25	140	20	35	40	50	65	50	440	40	65	75	85	115		
112	50	190	20	38	45	50	65	100	490	35	60	70	80	105		
132	50	300	20	35	40	45	60	100	700	30	55	65	70	90		
160	50	420	17	30	35	40	50	100	950	25	45	55	60	80		
180	100	500	15	25	30	35	45	200	1200	25	40	50	55	70		
200	100	720	13	20	25	30	40	200	1500	20	35	40	45	60		
225	100	800	13	20	25	30	40	200	2200	20	35	40	45	60		
250	100	950	10	20	25	30	40	200	2700	20	35	40	45	60		
280	200	1700	---	20	22	25	30	200	3000	---	28	35	40	50		
315	200	1900	---	16	20	25	30	200	3600	---	25	32	38	48		
315 L	200	2100	---	14	18	24	30	200	4800	---	22	30	35	45		
355	200	2100	---	14	18	24	30	200	4800	---	22	30	35	45		

2.3 Materiales, pintado y placa

2.3.1 Materiales

Tabla 2C - Materiales de los principales componentes:

Tamaño	63÷250	280÷355
Carcasa Escudos Caja de bornes	Hierro fundido G200 (ISO 185)	Hierro fundido
Protección ventilador Tapa de protección	Acero	Acero
Ventilador	Termoplástico antichispa o aluminio Latón para los motores para minas	Aluminio Latón para los motores para minas
Eje	Acero C45	Acero C45
Rotor	Del tipo jaula de ardilla en aluminio fundido	Del tipo jaula de ardilla en aluminio fundido
Devanado	Aislamientos clase F o H	Aislamientos clase F o H
Tornillos	Acero 8.8 galvanizado o A4-80 UNI EN ISO 3506-1	Acero 8.8 de cinc
Prensacable (sobre pedido)	Latón o acero inoxidable	Latón o latón niquelado
Envolvente freno	Hierro fundido	Hierro fundido
Caja de bornes freno	Hierro fundido	Hierro fundido

2. Características mecánicas

2.3.2 Pintado

Tabla 2D - Ciclo y características del pintado

Tamaño	63÷250	280÷355
Tratamiento previo	Todos los componentes van arenados, limpios y desengrasados	Todos los componentes van arenados, limpios y desengrasados
Pintura	Polvo epoxipoliéster polimerizado en horno a 200°C	Tratamiento con imprimación anticorrosiva Capa final con esmalte
Espesor	Total 120 µm (otros espesores a petición del cliente)	Total 120 µm (otros espesores a petición del cliente)
Color	RAL 5010 (colores especiales a petición del cliente)	RAL 5010 (colores especiales a petición del cliente)
Resistencia mecánica	No abrasiva, elástica, resistente a las rayas y a los golpes	No abrasiva, elástica, resistente a las rayas y a los golpes
Resistencia a la corrosión	Óptima resistencia al agua, a los vapores de agua, y a la sal	Óptima resistencia al agua, a los vapores de agua, y a la sal
Resistencia química	Buena resistencia en ambiente químicamente agresivos	Buena resistencia en ambiente químicamente agresivos
Temperatura de servicio	-40°C +130°C	-40°C +130°C

2.3.3 Placa

La placa, de acero inoxidable, está ubicada en la carcasa.




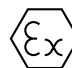

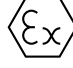


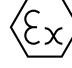

<p>   II2G  </p> <p> 0722 TUV IT 14ATEX050X N Y16 Electric Motor AC30r 132SB 2 3~ Exd IIC T4Gb - IP55 </p> <table border="1"> <thead> <tr> <th>V</th> <th>A</th> <th>Hz</th> <th>1/min</th> <th>cosφ</th> <th>kW</th> </tr> </thead> <tbody> <tr> <td>400Δ</td> <td>14,8</td> <td>50</td> <td>2925</td> <td>0,85</td> <td>7,5</td> </tr> <tr> <td>690Y</td> <td>8,55</td> <td></td> <td></td> <td></td> <td></td> </tr> </tbody> </table> <p> IC411 CIF Ta40°C S1 kg 95 </p> <p> <small> Manufacturer Cemp srl - I 20030 SENAGO (Milan) - ITALY Restore the greasing at every opening - fasteners 8.8 ISO 898-1 To be energized with cable suitable for temperature 90°C Warning - Potential danger of electrostatic charge - Read safety instruction </small> </p>	V	A	Hz	1/min	cosφ	kW	400Δ	14,8	50	2925	0,85	7,5	690Y	8,55					<p>   IM2  </p> <p> 0722 CESI 09 ATEX 046 X n Y16 Electric Motor AM30 225S 4 3~ Ex de I Mb - IP55 </p> <table border="1"> <thead> <tr> <th>V</th> <th>A</th> <th>Hz</th> <th>1/min</th> <th>cosφ</th> <th>kW</th> </tr> </thead> <tbody> <tr> <td>400Δ</td> <td>69,0</td> <td>50</td> <td>1480</td> <td>0,84</td> <td>37</td> </tr> <tr> <td>690Y</td> <td>39,9</td> <td></td> <td></td> <td></td> <td></td> </tr> </tbody> </table> <p> IC411 CIF Ta40°C S1 kg 360 </p> <p> <small> Manufacturer Cemp srl - I 20030 SENAGO (Milan) - ITALY Restore the greasing at every opening - fasteners 8.8 ISO 898-1 To be energized with cable suitable for temperature 90°C Warning - Potential danger of electrostatic charge - Read safety instruction </small> </p>	V	A	Hz	1/min	cosφ	kW	400Δ	69,0	50	1480	0,84	37	690Y	39,9				
V	A	Hz	1/min	cosφ	kW																																
400Δ	14,8	50	2925	0,85	7,5																																
690Y	8,55																																				
V	A	Hz	1/min	cosφ	kW																																
400Δ	69,0	50	1480	0,84	37																																
690Y	39,9																																				
<p>   II3GD  </p> <p> TUV IT 13ATEX 006 X n Y16 Electric Motor AQ30 90L 4 3~ ExnA IIC T3 Gc Extc IIIC T150°C IP55 </p> <table border="1"> <thead> <tr> <th>V</th> <th>A</th> <th>Hz</th> <th>1/min</th> <th>cosφ</th> <th>kW</th> </tr> </thead> <tbody> <tr> <td>230Δ</td> <td>6,12</td> <td>50</td> <td>1400</td> <td>0,79</td> <td>1,50</td> </tr> <tr> <td>400Y</td> <td>3,54</td> <td></td> <td></td> <td></td> <td></td> </tr> </tbody> </table> <p> IC411 CIF Ta40°C S1 kg 33 </p> <p> <small> Manufacturer Cemp srl - I 20030 SENAGO (Milan) - ITALY fasteners 8.8 ISO 898-1 </small> </p>	V	A	Hz	1/min	cosφ	kW	230Δ	6,12	50	1400	0,79	1,50	400Y	3,54					<p>   II2G  </p> <p> 0722 TUV IT 14ATEX065X n Y16 Electric Motor DB35r315M 4 3~ Ex de IIC T4Gb - IP55 </p> <table border="1"> <thead> <tr> <th>V</th> <th>A</th> <th>Hz</th> <th>1/min</th> <th>cosφ</th> <th>kW</th> </tr> </thead> <tbody> <tr> <td>400Δ</td> <td>198,5</td> <td>50</td> <td>1488</td> <td>0,85</td> <td>110</td> </tr> <tr> <td>690Y</td> <td>114,7</td> <td></td> <td></td> <td></td> <td></td> </tr> </tbody> </table> <p> IC410 CIF Ta40°C S4 40% 50 s/h Jext=0.446 kgm² kg 1280 </p> <p> <small> Manufacturer Cemp srl - I 20030 SENAGO (Milan) - ITALY Restore the greasing at every opening - fasteners 8.8 ISO 898-1 To be energized with cable suitable for temperature 90°C Warning - Potential danger of electrostatic charge - Read safety instruction </small> </p>	V	A	Hz	1/min	cosφ	kW	400Δ	198,5	50	1488	0,85	110	690Y	114,7				
V	A	Hz	1/min	cosφ	kW																																
230Δ	6,12	50	1400	0,79	1,50																																
400Y	3,54																																				
V	A	Hz	1/min	cosφ	kW																																
400Δ	198,5	50	1488	0,85	110																																
690Y	114,7																																				

Figura 2A - Ejemplo de placa

2. Características mecánicas

2.4 Extremo de eje, equilibrado, vibraciones, ruido y acoplamiento

Extremo de eje

Los extremos de eje son cilíndricos y conformes a las normas IEC 60072. Están siempre provistos de lengüeta y de orificio roscado en la parte superior para la fijación de poleas y juntas. Con el motor se suministran siempre las lengüetas. Sobre pedido se pueden suministrar motores con doble extremo de eje y con extremos especiales. En los motores de 2/4, 2/6, 2/8, 2/12 polos las dimensiones del eje son las de los dos polos.

Equilibrado, vibraciones

Los rotores están equilibrados dinámicamente con media lengüeta con arreglo a las normas ISO 8821. Los valores de vibración se hallan dentro de los límites de las normas IEC 60034-14, grado "A" (N). Se suministran motores con vibraciones de grado "B" (R) (reducido) para exigencias especiales. En fase de montaje es necesario y muy importante asegurarse de que los órganos de transmisión como poleas, juntas y embragues hayan sido equilibrados dinámicamente con media lengüeta.

Ruido

Los valores de ruido han sido establecidos con arreglo a las normas IEC 60034-9. En los datos nominales se indican los valores de presión sonora "Lp" en dB (A) para cada tipo de motor. Estos valores se refieren a motores que funcionan sin carga, con una frecuencia de 50Hz, y con tolerancia + 3 dB (A). Para motores de 60 Hz los valores de presión sonora deben ser incrementados de 4 dB (A) aproximadamente.

Acoplamiento directo

Acoplando directamente un motor a la máquina accionada, es necesario alinearlos correctamente para no dañar o evitar el agarrotamiento de los cojinetes. El acoplamiento con junta elástica se admite en todos los motores; también en este caso la alineación debe llevarse a cabo concienzudamente. Prestar una atención especial al montar los motores bipolares.

Transmisión de correa

Para facilitar el montaje y la regulación del tensado de las correas normalmente se utilizan guías tensoras de correa. Comprobar que las cargas radiales ocasionadas por el tensado de las correas sean compatibles con el motor (véase tabla 2l). Las poleas y las juntas de acoplamiento debe ser montadas y retiradas solamente mediante útiles especiales.

Tabla 2E - Límites de intensidad de vibración con arreglo a IEC 60034-14

Grado de equilibrado	Valores límite de las velocidades de vibración para los tamaños:			
	63÷132 [mm/s]	160÷280 [mm/s]	315 [mm/s]	355 [mm/s]
A	1.6	2.2	2.8	2.8
B	0.7	1.1	1.8	1.8

Condiciones de medida: Suspensión libre

2.5 Freno de los motores

Solución constructiva

Los motores de estas dos series están contruidos con un freno integrado formando un equipo que se considera unitario, por lo tanto el certificado ATEX correspondiente es uno solo para motor y freno.

El freno va dentro de su propia envolvente realizada con modo de protección Ex d IIB o bien IIC y grado de protección mecánica IP65.

La clase de temperatura y la máxima temperatura superficial se refieren al motor. La bobina del electroimán va completamente sumergida en una resina cuya función es la de aislante y de protección mecánica.

Los motores con altura del eje de 63 a 160 normalmente están dotados de un imán trifásico con tensión de alimentación de 110V a 690V.

Como alternativa, bajo pedido, es posible suministrar un imán, alimentado en corriente continua mediante rectificador, con tensión de alimentación monofásica de 48V a 440V. Si se dispone de una línea en corriente continua es posible alimentar directamente los imanes con dicha línea (de 24V a 230V). Los motores con altura del eje de 180 a 315 utilizan el freno tipo "K10" que se encuentra disponible únicamente con imán alimentado en corriente continua. Este tipo de freno se suministra siempre con alimentación en corriente continua mediante rectificador integrado con tensión de alimentación monofásica de 48V a 440V.

Funcionamiento

El freno está compuesto por:

- imán;
- placa móvil sostenida por tres columnas sobre las que se puede desplazar;
- disco de freno;
- piñón dentado anclado al eje motor.

Cuando la bobina está bajo tensión, el imán atrae a la placa móvil que de esta manera deja libre el disco de freno y el motor puede girar sin impedimentos.

Cortando la corriente que llega al imán los muelles empujan la placa móvil contra el disco de freno que, por rozamiento contra el escudo del motor, bloquea la rotación del eje.

En condiciones de reposo, cuando al freno no llega corriente, el motor está bloqueado.

2. Características mecánicas

Calibración del par de freno

El motor se entrega con el freno ya calibrado, listo para poderse utilizar.

Si un cliente tiene exigencias especiales de empleo, puede solicitar su propia calibración particular que se efectuará durante la fase de montaje, antes del ensayo final.

En la tabla 2F se indican los pares de frenado estándar.

Desbloqueo manual

Los motores antideflagrantes con freno serie DB - DC y HB - HC, bajo pedido se pueden suministrar con una palanca para desbloquear manualmente el freno.

Se trata de una barra de maniobra que sobresale por un lado del protector del freno y que al girarla, hace girar un pivote que desplaza la placa móvil liberando el disco de freno.

Al soltar la varilla, el freno regresa automáticamente a la posición de parada.

Variantes (63÷160)

Los motores, bajo pedido, se pueden entregar con frenos:

- con alimentación monofásica de 110V a 400V. Esta versión está disponible solamente para la versión Ex d, la caja de bornes contiene un rectificador

- alimentados con corriente continua de 24V a 260V.
- con principio de funcionamiento opuesto al estándar: freno positivo. Este freno entra en funcionamiento bloqueando el motor cuando le llega corriente, mientras que cuando no está alimentado permanece en posición de reposo y permite la rotación del motor. El freno positivo está disponible sólo con alimentación con corriente continua para motores con altura de eje de 90 a 100.

Tabla 2F - Características técnicas del freno integrado en versión estándar

Tamaño	Modelo freno	Par de frenado estático [Nm]	Entrehierro (+0.1 / 0) [mm]	Tiempo de intervención [ms]	Número de discos [n°]	Velocidad máxima [1/min]	Potencia [VA]	Corriente max. [A]
63	AC1	4	0.2	20	1	3600	40	---
71	MEC 63	9	0.3	25	1	3600	50	---
80	T80	17	0.3	30	1	3600	60	---
90	MEC 80	35	0.3	40	1	3600	14	---
100	MEC 90 (♦)	48	0.3	40	1	3600	180	---
112	MEC 100 (♦)	70	0.3	45	1	3600	250	---
132	MEC 110 (♦)	90	0.3	90	1	3600	400	---
160	T140 (♦)	130	0.3	100	1	3600	480	---
180÷200	K10	400	0.3	220	1	1800	140	1.5
225÷250	K10	800	0.3	220	1	1800	140	1.5
280÷315 S-M-L	K10	240 - 400 - 800	0.3	220	1	1800	140	1.5
		1500		220				

(♦) 2 discos de frenado disponibles bajo pedido (par de frenado +50% aproximadamente)

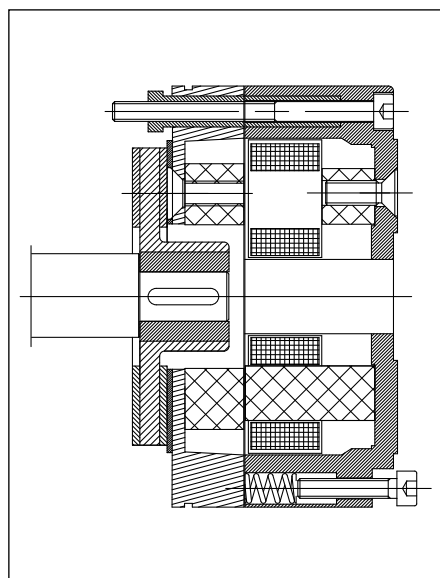


Figura 2B - Esquema de construcción del freno 63

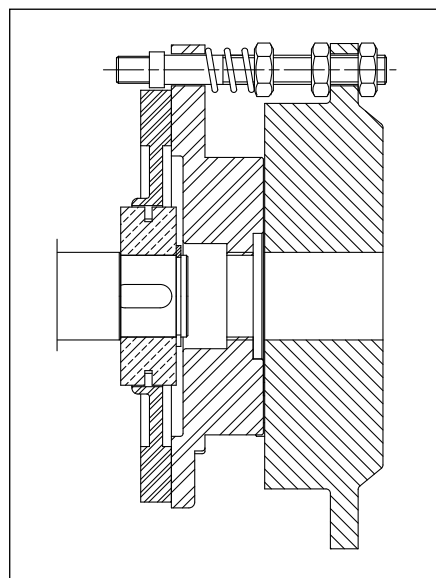


Figura 2C - Esquema de construcción del freno 71÷160

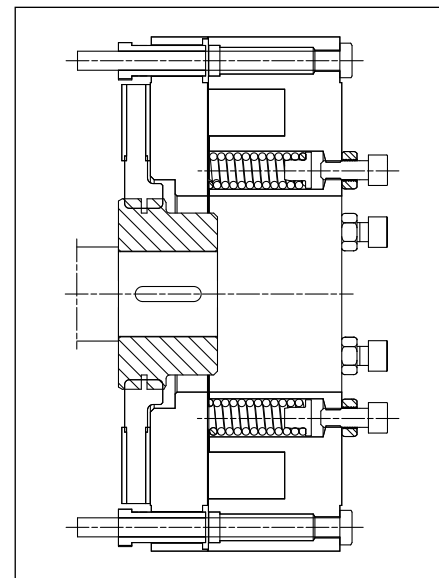


Figura 2D - Esquema de construcción del freno 180÷315

2. Características mecánicas

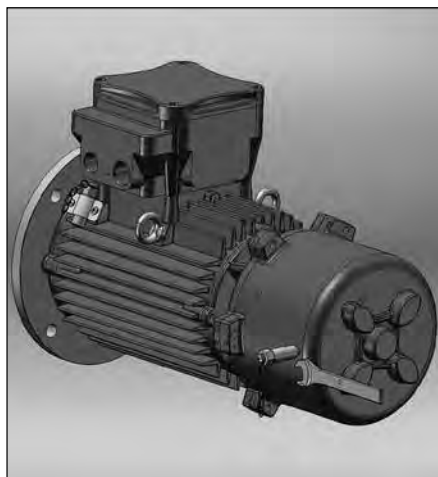


Figura 2E -
Desbloqueo manual (opcional bajo pedido)
para motores 71÷160 no ventilado

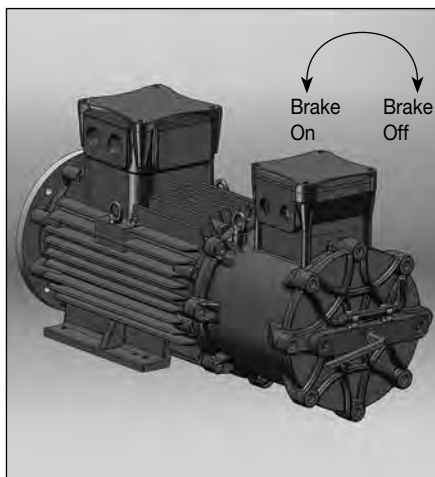


Figura 2F -
Desbloqueo manual (opcional bajo pedido)
para motores 180÷315 no ventilado

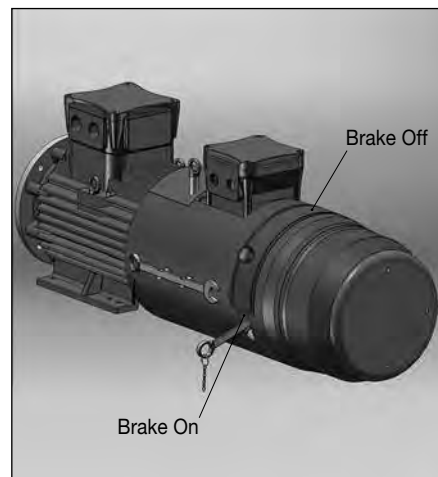


Figura 2G -
Desbloqueo manual (opcional bajo pedido)
para motores 180÷315 con ventilación asistida

2.6 Cojinetes

Los motores estándar están equipados con cojinetes radiales de bolas de doble pantalla (serie ZZ prelubricados) o cojinetes abiertos provistos de engrasadores.

En algunas alturas de eje para operaciones pesadas, se pueden montar cojinetes de rodillos en el escudo anterior u otros cojinetes especiales a petición del cliente.

Lubricación

Los cojinetes serie ZZ están lubricados de por vida y no necesitan otras intervenciones de engrase.

Los cojinetes abiertos se suministran con engrasadores y deben ser lubricados según las indicaciones de la tabla 2G - 2H.

Anillo de retención

Para evitar la penetración de agua y polvo, tanto en el escudo delantero como en el escudo trasero hay instalado un anillo de retención.

Los anillos de retención presentan una buena resistencia a las vibraciones, estabilidad térmica y resistencia a los aceites minerales y a los ácidos diluidos. Los anillos de retención especiales se pueden suministrar bajo pedido.

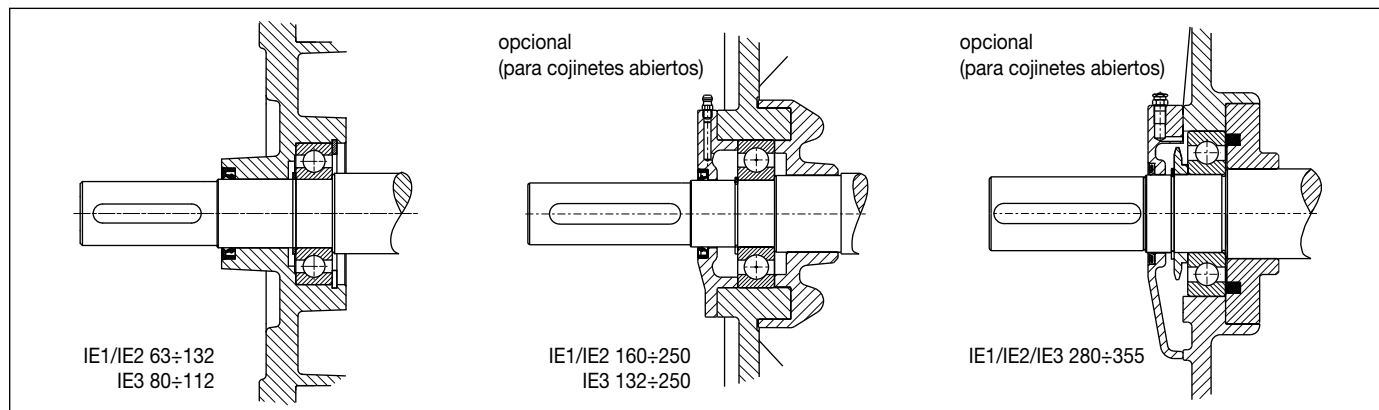


Figura 2H - Cojinetes de bolas - DE (anterior)

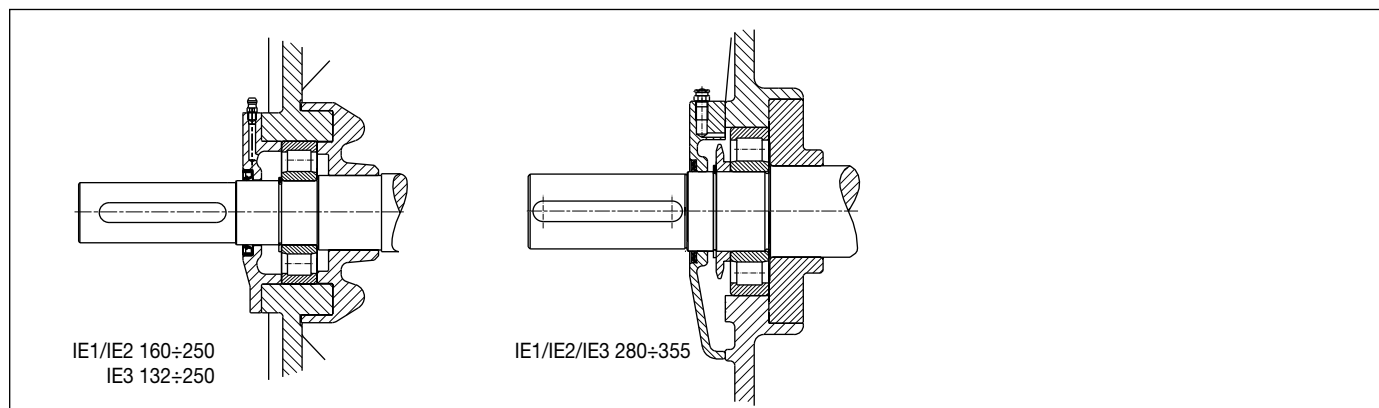


Figura 2I - Cojinetes de rodillos - Ejecución a petición DE (anterior)

2. Características mecánicas

Tabla 2G - Versión estándar

Tamaño	Polos	Cojinete	
		Delantero	Trasero
63	2 - 4 - 6 - 8	6202 ZZ	
71	2 - 4 - 6 - 8	6203 ZZ	
80	2 - 4 - 6 - 8	6204 ZZ	
90	2 - 4 - 6 - 8	6205 ZZ	
100	2 - 4 - 6 - 8	6206 ZZ	
112	2 - 4 - 6 - 8	6306 ZZ	
132	2 - 4 - 6 - 8	6308 ZZ C3	
160	2 - 4 - 6 - 8	6309 ZZ C3	
180	2 - 4 - 6 - 8	6310 ZZ C3	
200	2 - 4 - 6 - 8	6312 ZZ C3	
225	2 - 4 - 6 - 8	6313 ZZ C3	
250	2	6313 ZZ C3	
	4 - 6 - 8	6314 ZZ C3	6313 ZZ C3
280 horizontal	2 - 4 - 6 - 8	6316 ZZ C3	
280 vertical	2 - 4 - 6 - 8	6316 C3	
315 horizontal	2	6316 ZZ C3	
	4 - 6 - 8	6317 ZZ C3	6316 ZZ C3
315 vertical	2	6316 C3	
	4 - 6 - 8	6317 C3	6316 C3
355	2	6317 C3	6316 C3
	4 - 6	6322 C3	6316 C3

Tabla 2H - Versión especial bajo pedido

Tamaño	Polos	Cojinete			Intervalo horas lubricación	Cantidad de grasa*
		Delantero de bolas	Delantero de rodillos	Trasero de bolas		
132	2	6308 C3	NU 308	6308 C3	3000	12 g
	4				6000	
	6 - 8				9000	
160	2	6309 C3	NU 309	6309 C3	5500	12 g
	4				8250	
	6 - 8				11000	
180	2	6310 C3	NU 310	6310 C3	2000	12 g
	4				6000	15 g
	6 - 8				7000	
200	2	6312 C3	NU 312	6312 C3	2100	12 g
	4				5000	15 g
	6 - 8				7000	
225	2	6313 C3	NU 313	6313 C3	2000	20 g
	4				4500	
	6				5600	
	8				6400	
250	2	6313 C3	NU 313	6313 C3	2000	20 g
	4	6314 C3	NU 314		4100	
	6				5300	
	8				6200	
280 S	2	6316 C3	NU 316	6316 C3	3700	33 g
	4				4300	
	6				4600	
	8				4800	
280 M	2	6316 C3	NU 316	6316 C3	3700	33 g
	4				4300	
	6				4600	
	8				4800	
315 S	2	6316 C3	NU 316	6316 C3	3300	37 g
	4	6317 C3	NU 317		9500	
	6				13700	
	8				15300	
315 M	2	6316 C3	NU 316	6316 C3	2900	37 g
	4	6317 C3	NU 317		7800	
	6				11300	
	8				13600	
315 LA	2	6316 C3	NU 316	6316 C3	4100	33 g
	4 - 6	6317 C3	NU 317		11100	37 g
	8				19500	
315 LB	2	6316 C3	NU 316	6316 C3	3500	37 g
	4 - 6	6317 C3	NU 317		9500	
	8				16550	
315 LC	2	6316 C3	NU 316	6316 C3	2900	33 g
	4 - 6	6317 C3	NU 317		7800	37 g
	8				13600	
355	2	6317 C3	NU 317	6316 C3	3400	40 g
	4	6322 C3	NU 322		6900	60 g
	6				11200	

* grasa tipo LGHP2 SKF o equivalente.

2. Características mecánicas

2.7 Cargas radiales admitidas en el eje con cojinetes estándar

La tabla 2I contiene los valores de carga radial calculados considerando:

- frecuencia de 50Hz;
- temperatura no superior a 90°C;
- 20.000 horas de vida para los motores de 2 polos;
- 40.000 horas de vida para los motores de 4, 6, 8 polos.

Para el empleo de 60 Hz hay que reducir estos valores del 6% con el fin de obtener la misma duración.

Para los motores de doble velocidad considerar la velocidad más alta.

El punto de aplicación de F_R debe estar comprendido en el extremo del árbol.

F_R = carga radial máxima (ej.: tensado de correa + peso polea) [N]

F = tensado de correa [N] = $\frac{2 \cdot K \cdot M}{D}$

M = par [Nm] = $\frac{9550 \cdot P}{n}$

P = potencia nominal [kW]

n = velocidad nominal del motor [1/min]

D = diámetro polea [m]

K = factores de cálculo con arreglo al tipo de polea: se consideran los siguientes factores

$K = 3$ para correas planas de tipo normal, sin polea tensora de correa

$K = 2$ para correas planas de tipo normal, sin polea tensora de correa

$K = 2.2$ para correas en V o planas de tipo especial

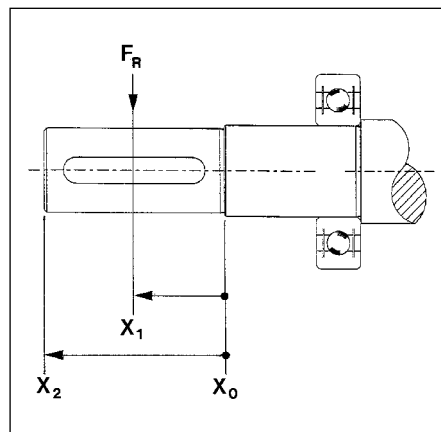


Figura 2L

Tabla 2I

Tamaño	Polos	Carga radial máxima F_R [N]					
		Cojinetes de bolas			Cojinetes de rodillos		
		X_0	X_1	X_2	X_0	X_1	X_2
63	2	390	360	340	---	---	---
	4	390	360	340	---	---	---
	6	440	410	380	---	---	---
	8	490	450	420	---	---	---
71	2	490	450	420	---	---	---
	4	480	450	420	---	---	---
	6	550	510	480	---	---	---
	8	610	560	520	---	---	---
80	2	640	590	540	---	---	---
	4	640	580	540	---	---	---
	6	730	660	610	---	---	---
	8	800	730	670	---	---	---
90	2	730	660	610	---	---	---
	4	720	660	600	---	---	---
	6	820	750	680	---	---	---
	8	910	820	750	---	---	---
100	2	1020	910	830	---	---	---
	4	1010	910	820	---	---	---
	6	1150	1030	940	---	---	---
	8	1270	1140	1030	---	---	---
112	2	1480	1350	1240	---	---	---
	4	1470	1340	1230	---	---	---
	6	1680	1530	1410	---	---	---
	8	1850	1680	1550	---	---	---
132	2	2160	1930	1750	---	---	---
	4	2140	1910	1720	---	---	---
	6	2450	2190	1970	---	---	---
	8	2700	2410	2180	---	---	---
160	2	2790	2470	2210	5720	5200	4680
	4	2770	2450	2190	5885	5350	4815
	6	3150	2790	2490	5995	5450	4905
	8	3480	3080	2750	6050	5500	4950
180	2	3600	3200	2950	6490	5900	5310
	4	3500	3350	2850	7040	6400	5760
	6	3900	3600	3300	7370	6700	6030
	8	4300	3950	3700	7480	6800	6120
200	2	4500	4300	4000	9680	8800	7920
	4	4550	4350	4100	10450	9500	8550
	6	5300	5500	5000	10780	9800	8820
	8	5500	5350	5050	10945	9950	8955
225	2	5500	5000	4650	11880	10800	9720
	4	5350	4900	4500	12760	11600	10440
	6	5950	5650	5200	13200	12000	10800
	8	6400	6100	5700	13420	12200	10980
250	2	5300	5100	4750	13860	12600	11340
	4	5650	5400	5300	15950	14500	13050
	6	5820	5600	5370	16500	15000	13500
	8	6420	5980	5520	16665	15150	13635
280	2	5500	5000	4500	15400	14000	12600
	4	5665	5150	4635	15950	14500	13050
	6	6930	6300	5670	16500	15000	13500
	8	7920	7200	6480	18150	16500	14850
315 S-M	2	5500	5000	4500	14300	13000	11700
	4	6270	5700	5130	28050	25500	22950
	6	7370	6700	6030	29150	26500	23850
	8	8360	7600	6840	29700	27000	24300
315 L	2	6820	6200	5580	13640	12400	11160
	4	7095	6450	5805	24750	22500	20250
	6	8030	7300	6570	27500	25000	22500
	8	9020	8200	7380	30800	28000	25200

Para aplicaciones especiales y para motores 355, el control de las cargas admisibles deberá calcularse durante la fase de realización de la oferta.

2. Características mecánicas

2.8 Carga axial máxima en el eje con cojinetes estándar

Si en el eje está aplicada en el punto X² la carga radial máxima de la tabla 2I se puede aplicar una carga axial ulterior F_A dentro de los límites de la tabla 2L.

Si la carga radial es menor, se admiten cargas axiales mayores (valores sobre demanda).

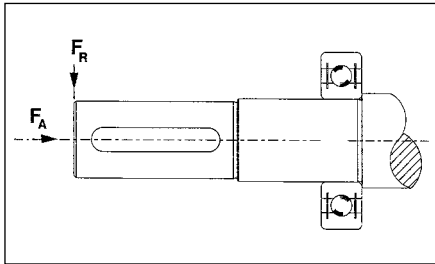


Figura 2M

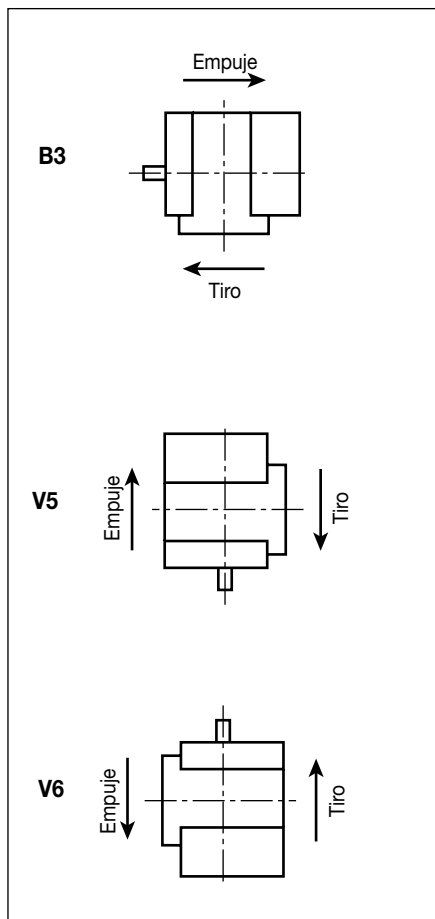


Figura 2N

Tabla 2L

Tamaño	Polos	Carga axial máxima con F_R en $X_2 - F_A$ [N]			
		Cojinetes de bolas		Cojinetes de rodillos	
		B3 empuje/de tiro	V5/V6 empuje/de tiro	B3 empuje/de tiro	V5/V6 empuje/de tiro
63	2	120	110	---	---
	4	120	110	---	---
	6	140	130	---	---
	8	160	150	---	---
71	2	140	130	---	---
	4	140	120	---	---
	6	170	150	---	---
	8	190	170	---	---
80	2	190	170	---	---
	4	190	160	---	---
	6	220	190	---	---
	8	250	220	---	---
90	2	200	170	---	---
	4	200	160	---	---
	6	240	190	---	---
	8	270	220	---	---
100	2	280	230	---	---
	4	280	220	---	---
	6	330	260	---	---
	8	370	300	---	---
112	2	410	330	---	---
	4	410	320	---	---
	6	480	370	---	---
	8	540	430	---	---
132	2	590	430	---	---
	4	590	380	---	---
	6	690	470	---	---
	8	780	560	---	---
160	2	750	490	1000	700
	4	750	450	1200	840
	6	880	520	1300	910
	8	1000	640	1400	980
180	2	880	950	1000	700
	4	880	1150	1250	875
	6	1030	1350	1350	945
	8	1160	1550	1550	1085
200	2	1160	1100	1100	770
	4	1160	1200	1200	840
	6	1360	1400	1400	980
	8	1520	1600	1600	1120
225	2	1300	1250	1250	875
	4	1300	1350	1350	945
	6	1520	1600	1600	1120
	8	1710	1850	1850	1295
250	2	1460	1300	1300	910
	4	1460	1400	1400	980
	6	1710	1600	1600	1120
	8	1920	1920	1900	1330
280	2	5500	3850	3700	2590
	4	5500	3850	3700	2590
	6	6500	4550	4000	2800
	8	7400	5180	4500	3150
315 S-M	2	5500	3850	3700	2590
	4	5800	4060	3500	2450
	6	6800	4760	4000	2800
	8	7650	5355	4500	3150
315 L	2	2200	1540	3850	2695
	4	2200	1540	3800	2660
	6	2500	1750	4600	3220
	8	3000	2100	5500	3850

Para aplicaciones especiales y para motores 355, el control de las cargas admisibles deberá calcularse durante la fase de realización de la oferta.

2. Características mecánicas

2.9 Caja de bornes

Nuestra gama prevé cuatro versiones básicas:

- Ex d IIB
- Ex d IIC
- Ex de IIB
- Ex de IIC

Según pedido se pueden suministrar:

- motores con caja de bornes suplementaria para equipos auxiliares (Figura 2P)
- motores sin caja de bornes, con cables (Figura 2Q)
- motores monofásicos con caja de bornes de dimensiones aumentadas con el condensador (Figura 2R).

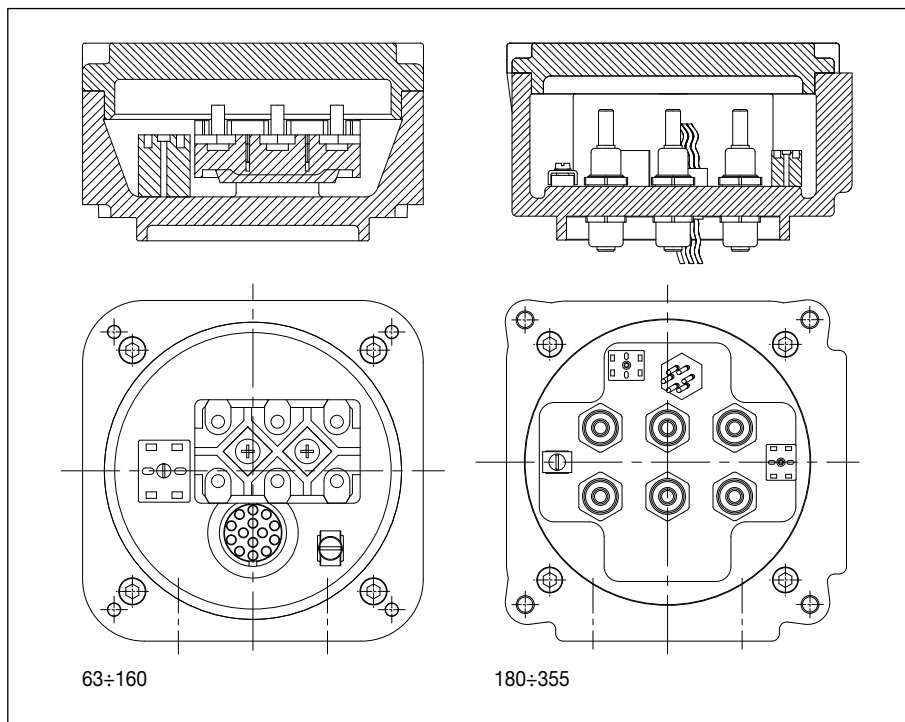


Figura 20 - Caja de conexiones motores estándares versión Ex d, grupo IIB/IIC

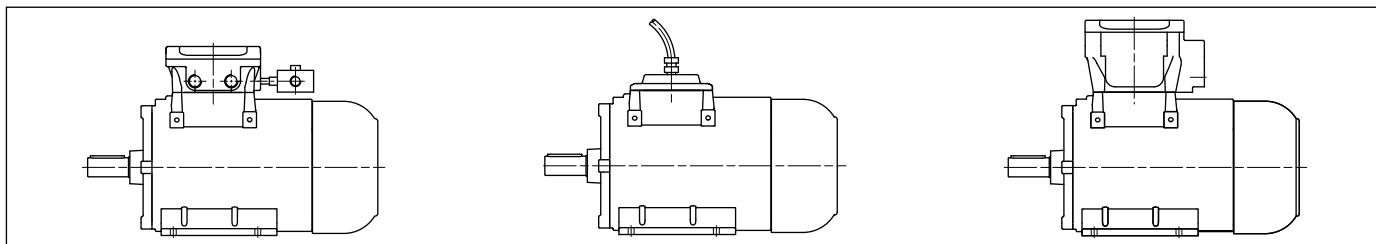
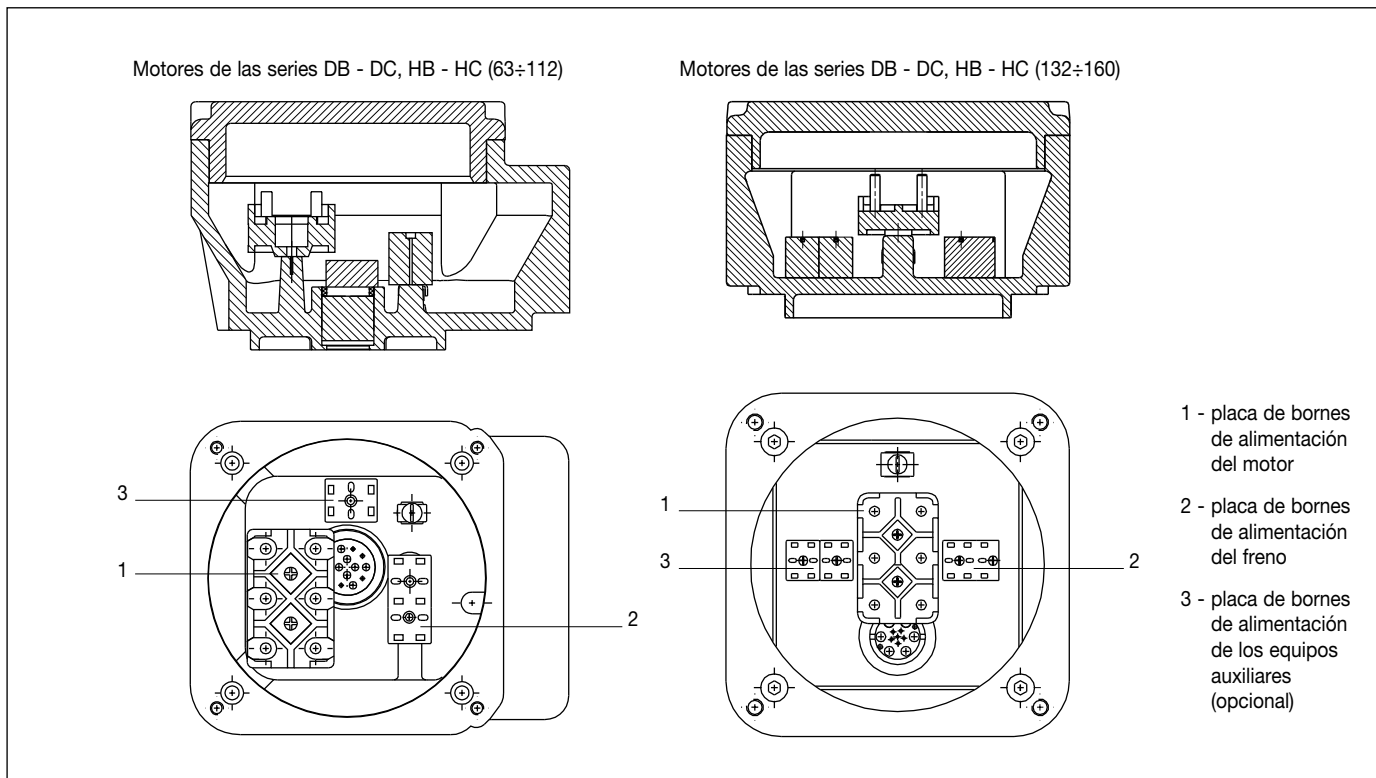


Figura 2P

Figura 2Q

Figura 2R



- 1 - placa de bornes de alimentación del motor
- 2 - placa de bornes de alimentación del freno
- 3 - placa de bornes de alimentación de los equipos auxiliares (opcional)

Figura 2S - Caja de conexiones motores con freno

2. Características mecánicas

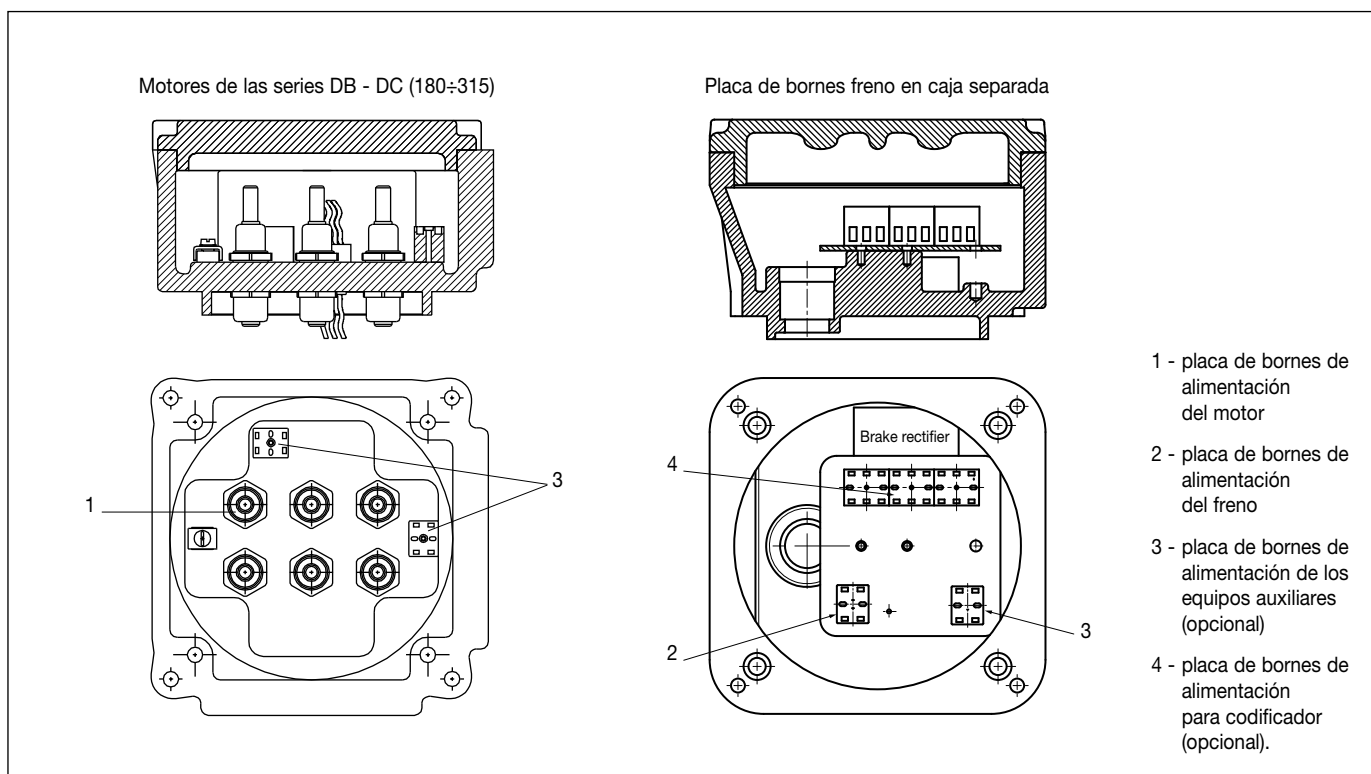


Figura 2T - Caja de bornes motores con freno

2.10 Posición de la caja de bornes y bornes

La caja de bornes está ubicada en la parte superior de la carcasa, la entrada de los cables puede girar de 90° en las cuatro posiciones (fig. 2U).

En los motores montados en posición horizontal normalmente la entrada de los cables está ubicada a la derecha (mirando el motor desde el lado del eje).

Entrada de cables:

- posición estándar: 1
- posiciones especiales sobre pedido: 2, 3, 4.

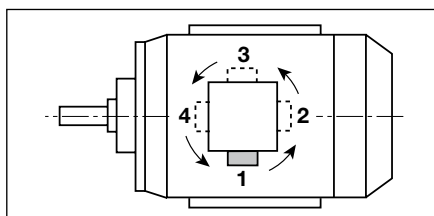


Fig. 2U - Orientación de la entrada de cables vista desde arriba

Bornes y toma de tierra

El número máximo de bornes de potencia presentes en la caja de bornes es de 6.

La cantidad de equipos auxiliares admitidos está en función del número de bornes necesarios para el motor y de la presencia o de la ausencia de una caja de bornes suplementaria.

Son necesarios dos bornes tanto para los termistores PTC como para la conexión de las resistencias contra la condensación.

Para los termistores PT 100 (RTD) se precisan 3 ó 4 bornes dependiendo del tipo elegido.

En la caja de bornes está previsto un borne de tierra, y otro igual se halla en la carcasa.

2.11 Entrada de cables

Los motores están equipados de serie con una o dos entradas de cables fileteadas idóneas para prensacables antideflagrantes.

En los motores Ex de se pueden utilizar también prensacables certificados para el método de protección Ex e.

Los motores equipados con termoprotectores o resistencias tiene siempre una entrada de cables suplementaria para la conexión de estos accesorios.

Tabla 2M

Entrada de cables para la alimentación del motor				
Tamaño	Alimentación de red	Alimentación con inverter	Roscado cónico a petición del cliente*	
			ANSI B 2.1	UNI 6125
63 ÷ 112	1 x M25	1 x M25 + 1 x M20	NPT 3/4"	Gk 3/4"
132 ÷ 160	2 x M32	1 x M32 + 1 x M20	NPT 1"	Gk 1"
180 ÷ 250	2 x M40	1 x M40 + 1 x M20	NPT 1.1/4"	Gk 1.1/4"
280 ÷ 315	2 x M63	1 x M63 + 1 x M20	NPT 2"	Gk 2"
355	2 x M75	1 x M75 + 1 x M20	NPT 2.1/2"	Gk 2.1/2"
Entrada para cables auxiliares				
63 ÷ 355	----	1 x M20	NPT 1/2"	Gk 1/2"

* Disponibles otros roscados bajo pedido

3. Características eléctricas

3.1 Condiciones nominales de funcionamiento

Potencia

Las potencias y las restantes características nominales proporcionadas en este catálogo se indican con arreglo a las normas IEC 60034-1 a:

- servicio continuo (S1)
- frecuencia 50Hz,
- tensión 400V (monofásico 230V)
- temperatura ambiente 40°C
- altitud máxima 1000 m s. n. m.

Los motores (IIB, Ex d o Ex nA o Ex t) pueden trabajar también con temperatura ambiente hasta 80°C y con altitudes de hasta 4000 m s.n.m.

En estos casos la potencia nominal del motor se reduce con arreglo a la tabla 3A o debe ser seleccionado un motor superior. La potencia nominal no debe ser reducida si a una altitud superior a los 1000 m corresponde una temperatura ambiente inferior a los 40°C como se indica en la tabla siguiente:

Altitud [m]	Temperatura ambiente máxima [°C]
de 0 a 1000	40
de 1000 a 2000	30
de 2000 a 3000	19
de 3000 a 4000	9

Tensión, frecuencia

De serie los motores son fabricados para poder funcionar con las condiciones de tensión y frecuencia nominales con las tolerancias indicadas en la figura 3A.

Los motores pueden trabajar con las variaciones previstas en el área de normal, con tensión ± 5%, y frecuencia ± 2%.

Además los motores pueden ser utilizados en el área de uso con restricciones, (variaciones de tensión ± 10% y frecuencia ± 3%) respetando las indicaciones requeridas por la norma 60034-1.

Par

Los motores tiene el rotor de jaula de ardilla idóneo para el arranque directo.

Los valores de par de arranque y de par máximo (expresados como múltiple de los pares nominales) están indicados en las tablas de los datos nominales.

Una variación de la tensión de alimentación de la nominal provoca una variación del par proporcional al cuadrado de la relación de las tensiones.

Normalmente los motores de doble velocidad presentan un par nominal aproximadamente igual para ambas velocidades.

También hay disponible una versión con par cuadrático para máquinas centrífugas (ventiladores, bombas), en este caso el par de la velocidad menor es de aproximadamente la mitad del par disponible para la velocidad mayor.

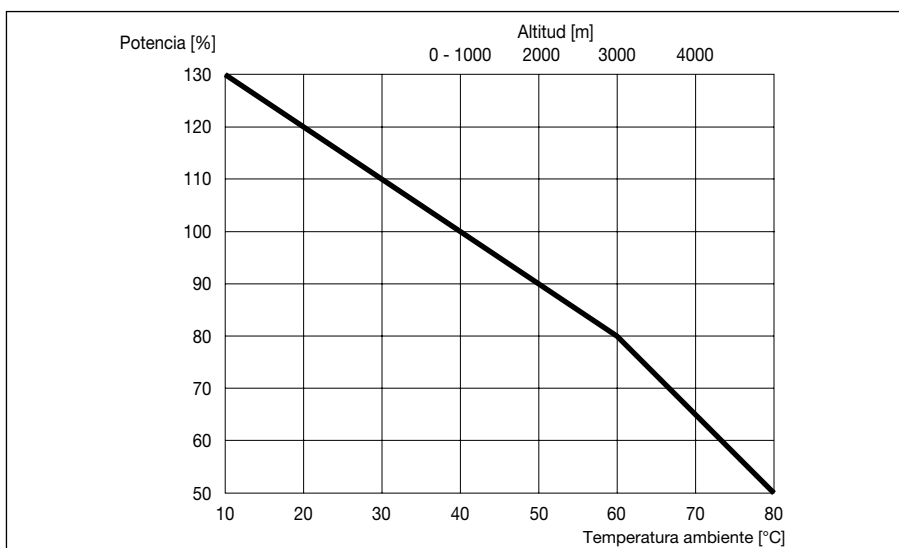


Tabla 3A - Variaciones de potencia de los motores estándar en caso de una temperatura ambiente diferente de 40°C o de una altitud superior a 1000 m s. n. m.

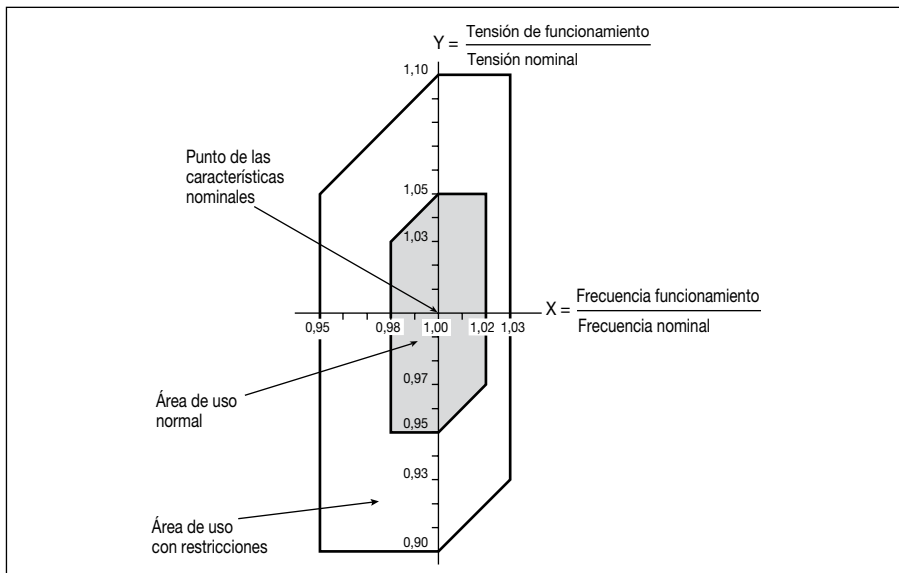


Figura 3A

Corriente nominal

En las tablas de datos las corrientes nominales se refieren a la tensión de 400V.

Para otras tensiones las corrientes son inversamente proporcionales a la relación de las tensiones:

$$\frac{U}{U'} = \frac{I'}{I}$$

es decir:

$$I' = \frac{U \cdot I}{U'}$$

Velocidad

Las velocidades indicadas en las tablas de datos se refieren a 50 Hz y equivalen a la velocidad de sincronismo restando el deslizamiento.

La velocidad de rotación de los motores está en función del número de los polos y de la frecuencia de alimentación:

Polos	Velocidad de sincronismo	
	50Hz [1/min]	60Hz [1/min]
2	3000	3600
4	1500	1800
6	1000	1200
8	750	900
10	600	720
12	500	600
16	375	450

Sentido de rotación

Los motores pueden ser utilizados en ambos sentidos de rotación.

Si las fases están conectadas en la secuencia L1, L2, L3 a los bornes U1, V1, W1, el motor gira en sentido horario.

El sentido de rotación puede ser modificado invirtiendo dos fases cualquiera.

3. Características eléctricas

Nota sobre la compatibilidad electromagnética

Los motores de inducción, si están instalados de forma correcta, y con la alimentación directa a la red, respetan los límites de inmunidad y de emisión previstos por las normas relativas a la compatibilidad electromagnética (EMC - normas generales para ambientes industriales).

En el caso de alimentación por medio de arranques electrónicos (inverter, soft-starter, etc.) correrán a cargo del instalador las comprobaciones y las eventuales operaciones necesarias para el respeto de los límites de emisión y de inmunidad proporcionados por las normas.

Tolerancias

Con arreglo a las normas IEC 60034-1 los datos eléctricos detallados en este catálogo están sujetos a las siguientes tolerancias:

Rendimiento:

$P_n \leq 50 \text{ kW}$: - 0.15 (1- η)

$P_n > 50 \text{ kW}$: - 0.10 (1- η)

Factor de potencia: - $\frac{1 - \cos \varphi}{6}$

(mínimo 0.02 - máximo 0.07)

Deslizamiento a la potencia y a la temperatura nominal $\pm 20\%$.

Par de rotor bloqueado (par de arranque): - 15% + 25%.

Par máximo: - 10%.

Corriente de arranque: + 20% (sin límite inferior).

3.2 Rendimiento y factor de potencia con carga parcial

Los valores de rendimiento y de factor de potencia indicados en las tablas de datos se refieren a la potencia nominal de 50Hz.

3.3 Aislamiento y exceso de temperatura

Aislamiento

Los materiales aislantes están seleccionados con el fin de asegurar una buena protección contra agentes químicos, agresivos, gases, vapores, polvos, aceites y humedad y pertenecen a la clase F o H de las normas IEC 60085 y en concreto:

- Hilo de cobre esmaltado resistente hasta 200°C (clase H)
- Fondo de ranura de chapa y separadores de fase en hojas a base de poliéster (clase F)
- Impregnación con resinas fenólicas mezcladas con resinas de poliéster (clase H).

Tabla 3B - Límites de temperatura para los materiales aislantes (norma IEC 60085)

Clase de aislamiento	Temperatura límite [°C]
B	130
F	155
H	180

Exceso de temperatura

Los motores estándar con una velocidad y en servicio continuo (excepto 315M) tienen una elevación de temperatura en los límites de la clase B.

Los motores de potencia aumentada y de doble polaridad normalmente tienen la elevación de temperatura en los límites de la clase F.

Tabla 3C - Límites de elevación de temperatura para las máquinas giratorias (norma IEC 60034-1)

Clase de aislamiento	Elevación máxima de temperatura [K]
B	80
F	105
H	125

Con arreglo a la norma IEC 60034-1 los valores indicados pueden superar 10°C con una tensión de alimentación $\pm 5\%$.

3. Características eléctricas

3.4 Tipos de servicio

Las normas IEC 60034-1 prevén además los siguientes regímenes de utilización:

Régimen S1 - régimen continuo
Funcionamiento con carga constante.

Régimen S2 - régimen de duración limitada.

Normalmente se utiliza para ciclos de trabajo de 10, 30, 60 y 90 minutos.

Después de cada ciclo de trabajo el motor permanece parado hasta que la temperatura del devanado regresa a la temperatura ambiente.

Régimen para el que los arranques NO INFLUENCIAN el recalentamiento del devanado

Régimen S3 - régimen intermitente periódico.

Los ciclos, si no especificado, son de 10 minutos e incluyen un tiempo de trabajo y un tiempo de descanso. La duración del tiempo de trabajo está indicada con un porcentaje: 15, 25, 40, 60%.

Régimen S6 - régimen ininterrumpido periódico.

Funcionamiento con carga intermitente. Los ciclos de trabajo son de 10 minutos salvo indicaciones diferentes.

La duración del tiempo de trabajo está indicada con un porcentaje: 15, 25, 40 e 60%.

Regímenes en los que los arranques y los frenazos INFLUENCIAN la elevación de temperatura del devanado:

Régimen S4 - régimen intermitente periódico con arranque.

Funcionamiento intermitente periódico con ciclos idénticos.

Régimen S5 - régimen intermitente periódico con frenado eléctrico.

Funcionamiento intermitente periódico con ciclos idénticos que incluyen una fase de frenado eléctrico.

Para los regímenes S4 y S5 es necesario destacar los siguientes datos:

- Proporción de intermitencia;
- Número de arranques por hora;
- Momento de inercia del motor;
- Momento de inercia de la carga.

Régimen S7 - régimen continuo con frenado eléctrico.

Régimen S8 - régimen continuo periódico con variaciones de la carga y de la velocidad correspondiente.

Régimen S9 - régimen con variaciones no periódicas de la carga y de la velocidad. Régimen típico de motores alimentados por un variador de frecuencia.

En muchos casos las condiciones de trabajo son una combinación entre diferentes tipos de servicio.

Para elegir el motor idóneo es necesario conocer las condiciones exactas de trabajo.

Nota:

Los valores indicados en las tablas de "Datos nominales" (capítulo 4.) se refieren a motores con régimen S1.

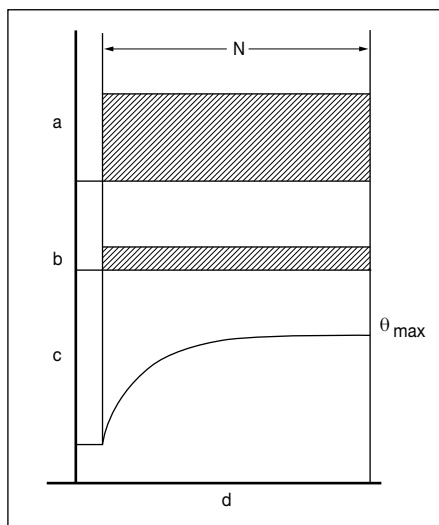


Figura 3B - Régimen S1

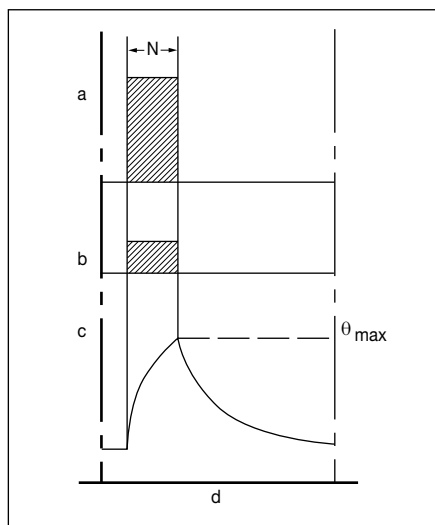


Figura 3C - Régimen S2

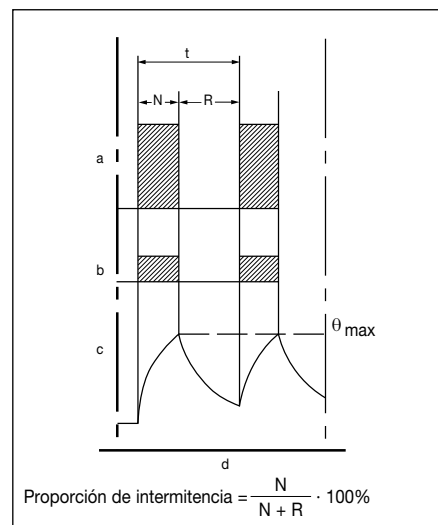


Figura 3D - Régimen S3

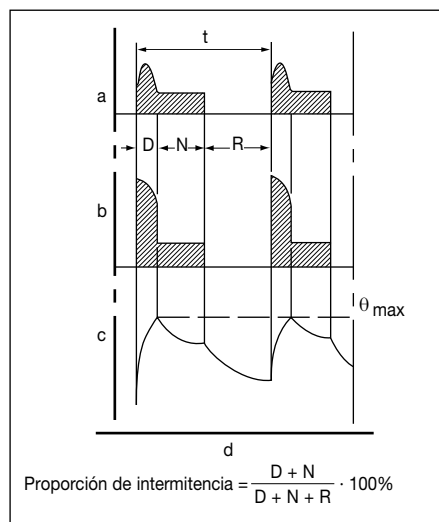


Figura 3E - Régimen S4

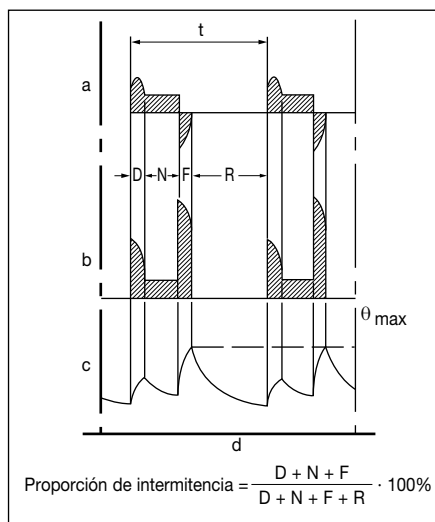


Figura 3F - Régimen S5

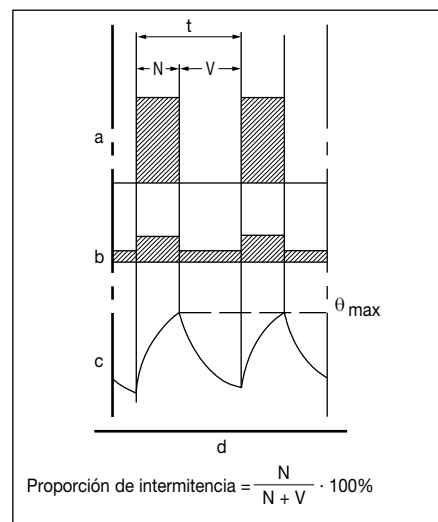


Figura 3G - Régimen S6

3. Características eléctricas

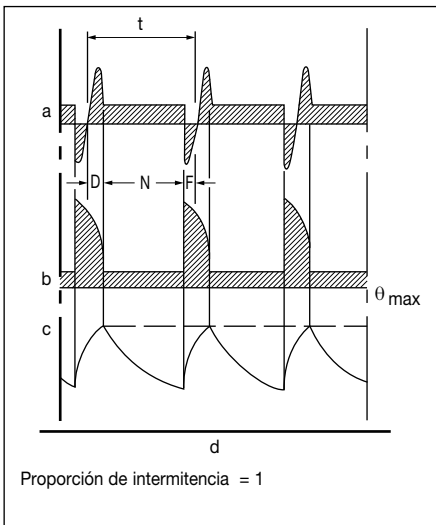


Figura 3H - Régimen S7

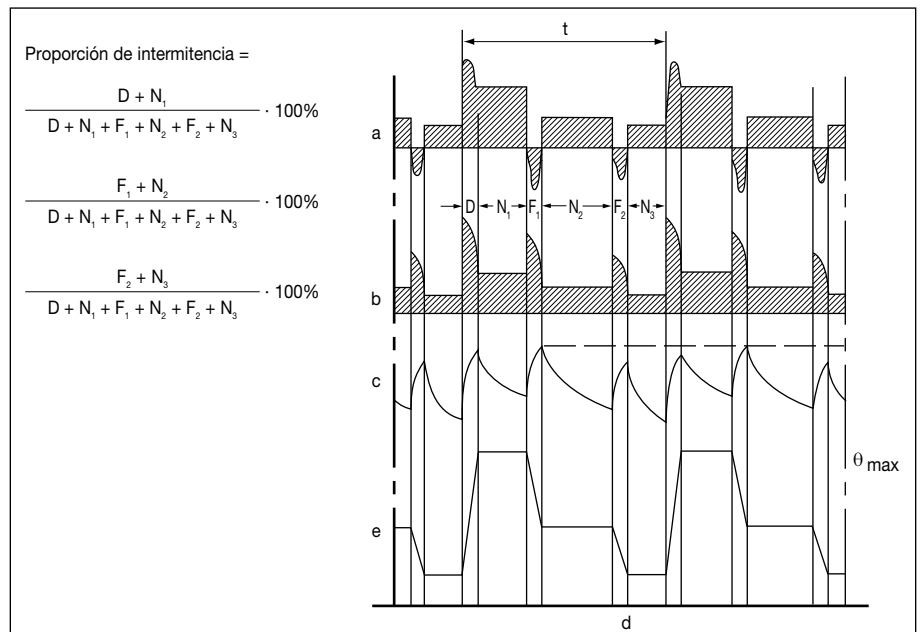


Figura 3I - Régimen S8

Tabla 3D - Simbología

a	= Carga
b	= Pérdidas eléctricas
c	= Temperatura
d	= Tiempo
e	= Velocidad
t	= Duración de un ciclo
D	= Tiempo de arranque o de aceleración
F, F ₁ , F ₂	= Tiempo de frenado eléctrico
N, N ₁ , N ₂ , N ₃	= Tiempo de funcionamiento con carga constante
L	= Tiempo de funcionamiento con carga variable
V	= Tiempo de funcionamiento en vacío
R	= Tiempo de reposo
S	= Tiempo de funcionamiento con sobrecarga
P	= Plena carga
θ _{max}	= Temperatura máxima alcanzada durante el ciclo

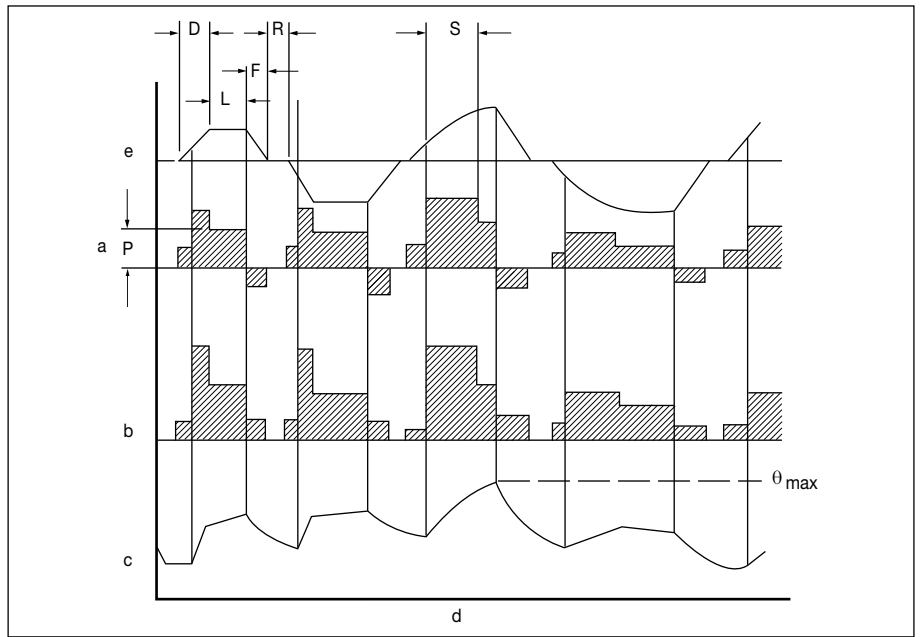


Figura 3L - Régimen S9

3. Características eléctricas

3.5 Esquemas de conexión

3.5.1 Motores trifásicos

Los motores con una polaridad están predispuestos normalmente para ser conectados en estrella o triángulo.

Conexión de estrella

La conexión de estrella se obtiene conectando a la vez los bornes terminales W2, U2, V2 y alimentando los bornes terminales U1, V1, W1.

La corriente y la tensión de fase son:

$$I_{ph} = I_n$$

$$U_{ph} = U_n / \sqrt{3}$$

en que I_n es la corriente de línea y U_n es la tensión de línea.

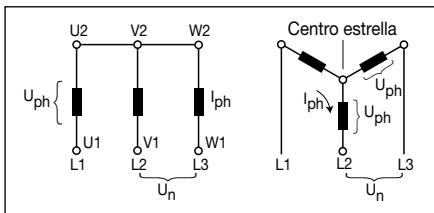


Figura 3M

Conexión de triángulo

La conexión de triángulo se lleva a cabo conectando el final de una fase al principio de la fase sucesiva.

La corriente de fase I_{ph} y la tensión de fase

$$U_{ph} \text{ son:}$$

$$I_{ph} = I_n / \sqrt{3}$$

$$U_{ph} = U_n$$

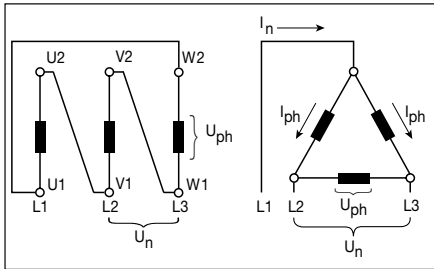


Figura 3N

Arranque de estrella-triángulo

El arranque estrella-triángulo es el modo más fácil para reducir la corriente y el par de arranque.

Los motores cuya tensión nominal con el motor conectado en triángulo corresponde a la tensión de red pueden ponerse en marcha con el método estrella-triángulo.

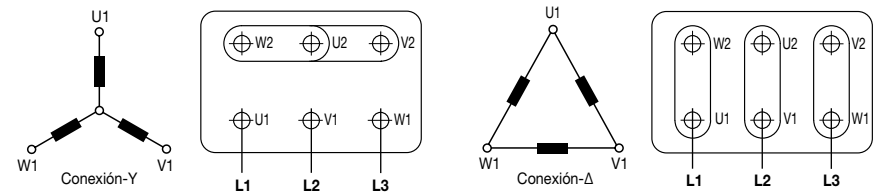
Motores con dos velocidades

Los motores estándar de dos velocidades están proyectados para una única tensión, con arranque directo.

Cuando la relación entre las dos velocidades es de 1 a 2 los motores estándar tienen un único devanado (conexión Dahlander).

Para los otras velocidades los motores tienen dos devanados diferentes.

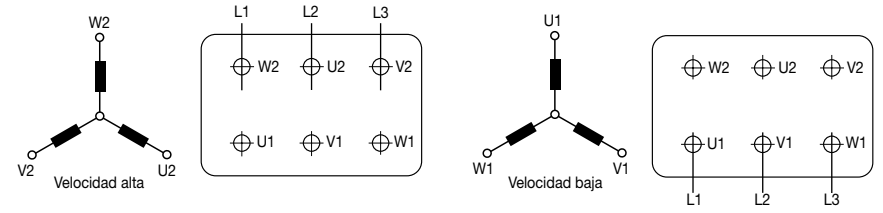
Conexiones de estrella y triángulo para motores de una velocidad:



Número de polos: 2, 4, 6, 8

Velocidad de sincronismo de 50 Hz: 3000, 1500, 1000, 750

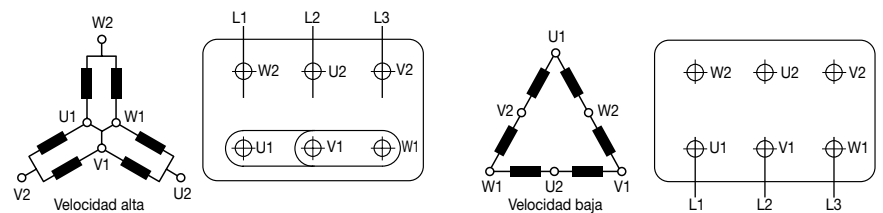
Conexión para motores de dos velocidades, dos devanados separados:



Número de polos: 2/6, 2/8, 4/6, 6/8

Velocidad de sincronismo de 50 Hz: 3000/1000, 3000/750, 1500/1000, 1000/750.

Conexión Dahlander para motores de dos velocidades:



Número de polos: 2/4, 4/8

Velocidad de sincronismo de 50 Hz: 3000/1500, 1500/750.

Figura 3O - Esquemas de conexión de los motores trifásicos.

3.5.2 Motores monofásicos

Los motores monofásicos están diseñados para una única tensión nominal.

Tienen dos devanados (marcha y arranque) que deben estar conectados al condensador proporcionado con el motor.

El sentido de rotación es reversible según el esquema de conexión de la figura 3P.

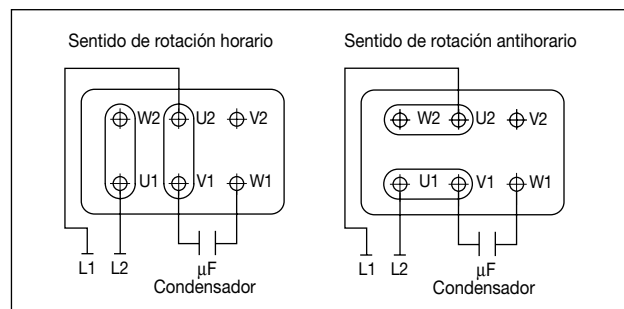


Figura 3P - Esquema de conexión de motor monofásico

3. Características eléctricas

3.6 Esquemas de conexión del freno

Hay disponibles a petición otros esquemas de conexión entre motor y freno, que pueden ser con una alimentación única para motor y freno, o bien con una alimentación con tensión única en la misma placa de bornes.

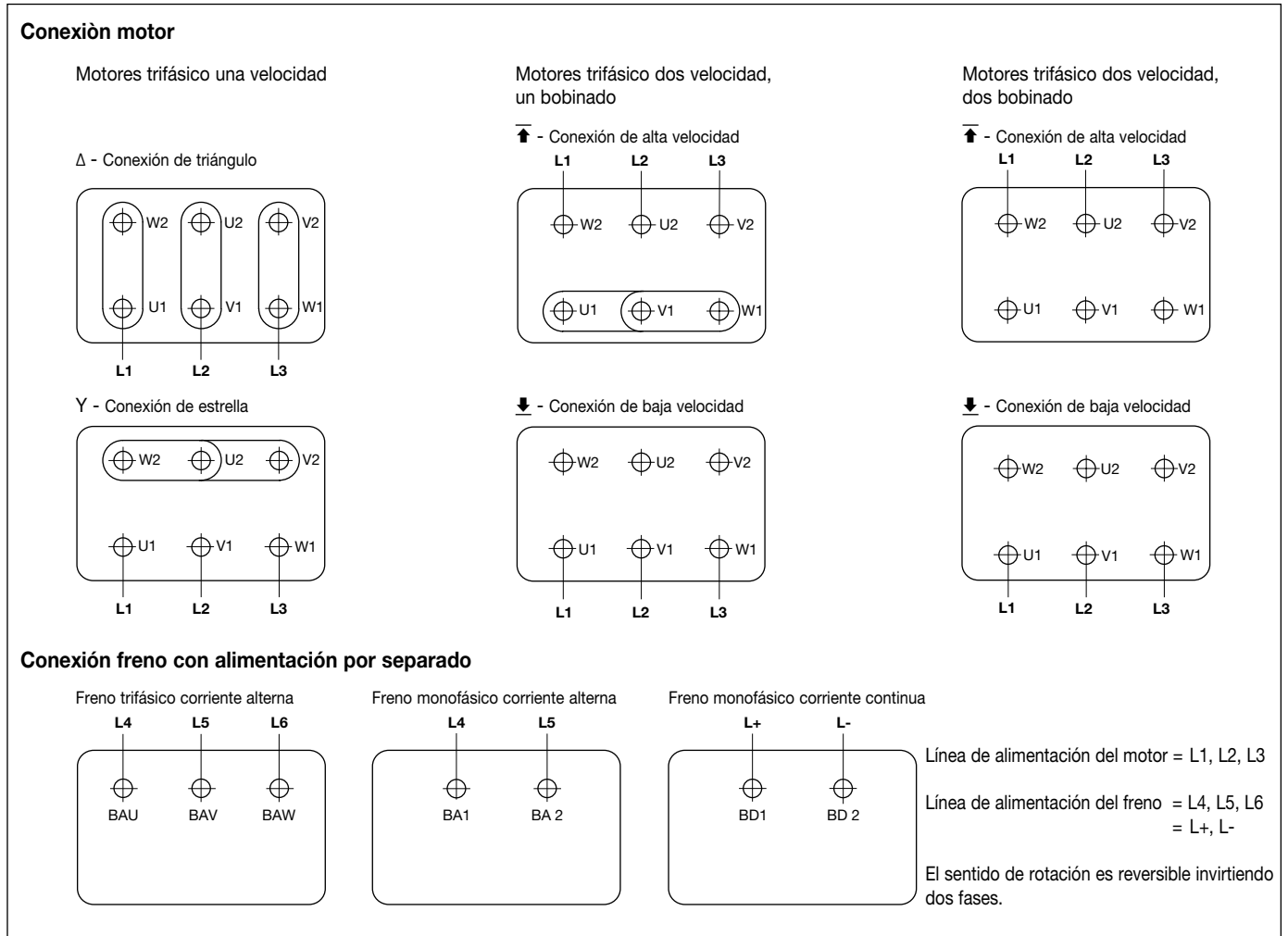


Figura 3Q - Esquemas de conexión entre motor y freno

3.7 Arranques permitidos por hora (Frenados por hora)

Para los motores con servicio intermitente (S4) los arranques por hora permitidos dependen del tiempo de servicio y de las características de carga, entre éstas últimas una influencia particular depende de la inercia. En general, cuando aumenta la inercia el número de los arranques disminuye.

Los datos indicados en la columna relativa al número de "Frenados por hora" de la sección "4. Datos nominales" de este catálogo, se refieren al funcionamiento con cargas que tienen una inercia igual a 1.5 veces la del motor.

3. Características eléctricas

3.8 Identificación de los bornes auxiliares (IEC 60034-8)

Los motores equipados con accesorios cuentan con bornes auxiliares que llevan el marcado indicado en la tabla 3G.

Tabla 3E

Número de identificación	Nº bornes	Borne auxiliar para:
TP1 - TP2 (aviso)	2	Termistores PTC (*)
TP3 - TP4 (desconectar)	2	
R1 - R2 - R3 (I sensor)	3	Termistores PT100 3 hilos
R4 - R5 - R6 (II sensor)	3	
R7 - R8 - R9 (III sensor)	3	
R11 - R12 - R13 (delantero)	3	Termistores PT100 en cojinetes
R21 - R22 - R23 (trasero)	3	
TB1 - TB2 (aviso)	2	Protector bimetalico normalmente cerrado (**)
TB3 - TB4 (desconectar)	2	
TB8 - TB9 (desconectar)	2	Protector bimetalico por freno normalmente cerrado (**)
TM1 - TM2 (aviso)	2	Protector bimetalico normalmente abierto (**)
TM3 - TM4 (desconectar)	2	
HE1- HE2	2	Resistencias anticondensación
U1 - U2	2	Ventilación auxiliar monofásica
U - V - W	2	Ventilación auxiliar trifásica
colores según el diagrama del productor	9	Encoder
CA1 - CA2	2	Condensador
PE	1	Cable de tierra

(*) U nominales = 6V - max 30V - (**) U nominales = 250V

3.9 Sistemas de protección

Para la protección del devanado del motor trifásico de inducción contra el exceso de temperatura ocasionadas por ejemplo por sobrecargas o por el utilizar sólo con dos fases, el motor puede estar equipado con las siguientes protecciones:

- **Termoprotector bimetalico:**

Está formado por dos protectores conectados en serie. Normalmente la conexión permanece cerrada, se abre cuando la temperatura del devanado alcanza el límite de peligro para el sistema de aislamiento.

- **Detectores de temperatura PTC (termistores):**

Está formado por 3 detectores conectados en serie e insertados en el devanado.

Tras alcanzar la temperatura de intervención, la resistencia del PTC cambia rápidamente.

Los PTC deben estar conectados a un relé de control (suministrado sólo bajo pedido).

- **Resistores termométricos PT 100 (RTD)**

(para tamaños de 132 en adelante):

La resistencia de estos dispositivos cambia al variar temperatura de los devanados.

Están especialmente indicados para un control continuo de la temperatura de los devanados. Para un control perfecto se necesitan dos set de PT 100 como mínimo.

Los PT 100 deben estar conectados al dispositivo especial de control (suministrado sólo sobre pedido).

Los PTC y los PT 100 son medios de protección idóneos incluso para motores que no trabajan en servicio continuo o en condiciones especiales.

Por ejemplo: Servicios de duración breve con potencias aumentadas, tiempos largos de arranque, número elevado de arranques y paradas, refrigeración escasa, temperatura ambiente elevada.

Los motores accionados mediante un variador electrónico de frecuencia (inverter) siempre se suministran con los termistores PTC.

Dichos termistores poseen dos bornes terminales para la conexión ubicados en el interior de la caja de bornes principal.

Bajo pedido se pueden colocar en una caja de bornes a parte.

3. Características eléctricas

3.10 Motores accionados por un variador electrónico de frecuencia

Los motores de fabricación “d” o “de”, especialmente diseñados, pueden funcionar, en áreas clasificadas, incluso con alimentación mediante un variador electrónico de frecuencia (inverter).

El capítulo 4.8 contiene los datos eléctricos, en diferentes condiciones de utilización, de los motores Ex d, Ex de que se presentan en este catálogo.

En cambio para los motores con protección Ex e son necesarias homologaciones específicas, mientras que para los de protección Ex nA existen, en muchos países, grandes limitaciones de utilización.

Cuando se emplean motores Ex d con los inverter, además de los criterios generales de selección, hay que considerar los siguientes elementos:

- Los motores alimentados mediante un inverter tienen la tensión (o la corriente) no completamente sinusoidal.

Esto determina un incremento de las pérdidas, de las vibraciones y del ruido del motor.

Además la distribución no uniforme de las pérdidas puede modificar el equilibrio térmico del motor.

En cualquier caso, el motor debe ser dimensionado correctamente teniendo en cuenta las indicaciones del fabricante del inverter y nuestros datos técnicos.

- Utilizando el inverter, la velocidad del motor puede variar mucho con respecto a la velocidad nominal indicada en la placa.

Las velocidades superiores a las indicadas en la placa deben ser compatibles con el motor y con el grupo motor-máquina accionada.

Además es necesario prestar una atención especial a la lubricación de los cojinetes y al ruido ocasionado por el ventilador.

- Los valores de par indicados en el catálogo, para los motores de par constante con frecuencias superiores a 60Hz, se realizan establemente sólo con la conexión de triángulo del motor.

Por ejemplo, para obtener establemente dichos valores, de un motor con devanado 230/400V 50Hz, en presencia de una tensión de red 400V 50Hz, el motor debe estar conectado en triángulo y, por lo tanto, el inverter debe estar configurado para que suministre a 50Hz una tensión de 230V.

De lo contrario, con la conexión de estrella, los valores indicados pueden realizarse sólo durante periodos muy limitados.

- El período de funcionamiento a velocidad superior a 3600 1/min no debe superar el 10% del ciclo de trabajo total del motor, para garantizar una duración aceptable de los cojinetes.

- Si la tensión nominal es de 500V o si hay un cable de alimentación excesivamente largo entre el motor y el inverter, hay que reforzar el aislamiento del motor debido a los picos de presión.

Es muy importante la presencia de una toma de tierra del motor y de la máquina accionada correcta para evitar tensiones y corrientes parásitas en los cojinetes.

En la sección 4.8 se indican las prestaciones de los motores para su utilización con par constante y para su utilización con par cuadrático.

En las secciones 4.8.1 y 4.8.2 contiene las gráficas con las curvas de capacidad de carga para la utilización de los motores con par variable.

El valor de par de referencia (Mn) es el que recogen las tablas de la sección 4.1.

4. Dati nominali

- 4.1 **Motori trifase, 1 velocità**, dati nominali a 400V 50Hz avviamento diretto
- 4.2 **Motori trifase, 1 velocità IE2**, dati nominali a 400V 50Hz avviamento diretto
- 4.3 **Motori trifase, 1 velocità IE3**, dati nominali a 400V 50Hz avviamento diretto
- 4.4 **Motori trifase, 2 velocità**, dati nominali a 400V 50Hz avviamento diretto, per uso generale (coppia costante)
- 4.5 **Motori trifase, 2 velocità**, dati nominali a 400V 50Hz avviamento diretto, per macchine centrifughe (coppia quadratica)
- 4.6 **Motori monofase, 1 velocità**, dati nominali a 230V 50Hz avviamento diretto
- 4.7 **Motori trifase con freno, 1 o 2 velocità**, per sollevamento, dati nominali a 400V 50Hz avviamento diretto
- 4.8 **Motori alimentati da inverter**

4. Performance data

- 4.1 *Three-phase motors, 1 speed, rated data at 400V 50Hz direct on line start*
- 4.2 *Three-phase motors, 1 speed IE2 rated data at 400V 50Hz direct on line start*
- 4.3 *Three-phase motors, 1 speed IE3 rated data at 400V 50Hz direct on line start*
- 4.4 *Three-phase motors, 2 speeds, rated data at 400V 50Hz direct on line start, for general purpose (constant torque)*
- 4.5 *Three-phase motors, 2 speeds, rated data at 400V 50Hz direct on line start, for centrifugal machines (quadratic torque)*
- 4.6 *Single-phase motors, 1 speed, rated data at 230V 50Hz direct on line start*
- 4.7 *Three-phase motors with brake, 1 or 2 speeds, for hoist applications, rated data at 400V 50Hz direct on line start*
- 4.8 *Motors energized by inverter*

4. Données nominales

- 4.1 **Moteurs triphasés, 1 vitesse**, données nominales à 400V 50Hz démarrage direct
- 4.2 **Moteurs triphasés, 1 vitesse IE2**, données nominales à 400V 50Hz démarrage direct
- 4.3 **Moteurs triphasés, 1 vitesse IE3**, données nominales à 400V 50Hz démarrage direct
- 4.4 **Moteurs triphasés, 2 vitesses**, données nominales à 400V 50Hz démarrage direct, pour usage général (couple constant)
- 4.5 **Moteurs triphasés, 2 vitesses**, données nominales à 400V 50Hz démarrage direct, pour machines centrifuges (couple quadratique)
- 4.6 **Moteurs monophasés, 1 vitesse**, données nominales à 230V 50Hz démarrage direct
- 4.7 **Moteurs triphasés avec frein, 1 ou 2 vitesses**, pour levage, données nominales à 400 V 50Hz démarrage direct
- 4.8 **Moteurs alimentés par variateur**

4. Betriebsdaten

- 4.1 *Drehstrom Motoren, 1 Drehzahl, Betriebsdaten bei 400V 50Hz Direkteinschaltung*
- 4.2 *Drehstrom Motoren, 1 Drehzahl IE2, Betriebsdaten bei 400V 50Hz Direkteinschaltung*
- 4.3 *Drehstrom Motoren, 1 Drehzahl IE3, Betriebsdaten bei 400V 50Hz Direkteinschaltung*
- 4.4 *Drehstrom Motoren, 2 Drehzahlen, Betriebsdaten bei 400V 50Hz Direkteinschaltung, für allgemeinen Gebrauch (konstantes Gegenmoment)*
- 4.5 *Drehstrom Motoren, 2 Drehzahlen, Betriebsdaten bei 400V 50Hz Direkteinschaltung, für Zentrifugalmaschinen (quadratisches Gegenmoment)*
- 4.6 *Einphasen Motoren, 1 Drehzahl, Betriebsdaten bei 230V 50Hz Direkteinschaltung*
- 4.7 *Drehstrom Motoren mit Bremse, 1 oder 2 Drehzahlen, Hubmotoren, Betriebsdaten bei 400V 50Hz Direkteinschaltung*
- 4.8 *Motoren mit Umrichterversorgung*

4. Datos nominales

- 4.1 **Motores trifásicos, 1 velocidad**, datos nominales 400V 50Hz arranque directo
- 4.2 **Motores trifásicos, 1 velocidad IE2**, datos nominales 400V 50Hz arranque directo
- 4.3 **Motores trifásicos, 1 velocidad IE3**, datos nominales 400V 50Hz arranque directo
- 4.4 **Motores trifásicos, 2 velocidades**, datos nominales 400V 50Hz arranque directo, para uso general (par constante)
- 4.5 **Motores trifásicos, 2 velocidades**, datos nominales 400V 50Hz arranque directo, para máquinas centrifugas (par cuadrático)
- 4.6 **Motores monofásicos, 1 velocidad**, datos nominales 230V 50Hz arranque directo
- 4.7 **Motores trifásicos con freno, 1 o 2 velocidades**, para elevación, datos nominales 400V 50Hz arranque directo
- 4.8 **Motores alimentados con inverter**

ITALIANO	Motori trifase	Velocità	giri/min	Freno
ENGLISH	Three-phase motors	Speed	rpm	Brake
FRANÇAIS	Moteurs triphasés	Vitesse	tours/min	Frein
DEUTSCH	4. Drehstrom Motoren	Drehzahl	U/min	Bremse
ESPAÑOL	4.1 Motores trifásicos	1 Velocidad	3000 rev/min	Freno

Tipo motore	Potenza resa	Velocità	Corrente	Rendimento	Fattore potenza	Coppia	Corrente avviamento	Coppia avviamento	Coppia massima	Rumorosità	Momento d'inerzia	Massa	Massa	Coppia	Potenza	Frenate per ora	Inerzia totale	
Motor type	Rated output	Speed	Current	Efficiency	Power factor	Torque	Starting current	Starting torque	Maximum torque	Noise level	Moment of inertia	Mass	Mass	Torque	Power	Braking: n° per hour	Total inertia	
Moteur type	Puissance mécanique	Vitesse	Intensité	Rendement	Facteur de puissance	Couple	Intensité démarrage	Couple démarrage	Couple maximal	Niveau de bruit	Moment d'inertie	Masse	Masse	Couple	Puissance	Freinages par heure	Inertie totale	
Motor Typ	Leistung	Drehzahl	Strom	Wirkungsgrad	Leistungs-faktor	Moment	Anlaufstrom	Anlauf-moment	Kippmoment	Schalldruck-pegel	Trägheits-moment	Masse	Masse	Moment	Leistung	Bremsungen pro Stunde	Gesamt Trägheit	
Tipo de motor	Potencia proporcionada	Velocidad	Corriente	Rendimiento	Factor de potencia	Par	Corriente de arranque	Par de arranque	Par maximo	Nivel de ruido	Momento de inercia	Peso	Peso	Par	Potencia	Frenados por hora	Inercia total	
	P _n [kW]	n [1/min]	I _n [▷] [A]	η [%]	cos φ	M _n [Nm]	I _a /I _n	M _a /M _n	M _m /M _n	[dB(A)] Lw Lp	J [▼] [kgm ²]	m [kg]	m [kg]	[Nm] S1 S4	[VA/W]	[max n.]	[kgm ²]	
63 A 2	0.18	2900	0.80	67.0	0.49	0.59	5.0	6.00	6.30	60 52	0.0001	16	22	3	4	40	240	0.00015
63 B 2	0.25	2858	0.85	70.1	0.60	0.84	4.7	4.30	3.70	60 52	0.0001	16	22	3	4	40	240	0.00015
71 A 2	0.37	2770	0.95	69.0	0.83	1.27	4.2	2.60	2.70	66 58	0.0004	19	29	6	9	50	240	0.00082
71 B 2	0.55	2830	1.35	74.9	0.79	1.86	5.3	2.40	2.70	66 58	0.0004	19	29	6	9	50	240	0.00082
80 A 2	0.75	2800	1.84	74.5	0.79	2.56	4.9	2.58	2.90	70 62	0.0006	26	36	12	17	60	240	0.00140
80 B 2	1.10	2845	2.68	77.0	0.77	3.69	5.3	3.00	2.90	70 62	0.0008	26	36	12	17	60	240	0.00160
90 S 2	1.50	2845	3.26	79.0	0.84	5.04	5.4	2.60	2.50	77 69	0.0012	33	52	25	35	140	240	0.00230
90 L 2	2.20	2820	4.53	80.5	0.87	7.44	6.0	2.37	2.95	77 69	0.0015	33	52	25	35	140	240	0.00260
100 LA 2	3.00	2910	6.64	82.5	0.79	9.85	7.5	3.20	3.40	80 72	0.0029	46	62	34	48	180	240	0.00422
112 M 2	4.00	2900	8.00	84.2	0.86	13.17	6.8	2.00	2.50	80 72	0.0074	65	100	50	70	250	240	0.00959
132 SA 2	5.50	2905	10.90	85.0	0.86	18.07	6.5	2.80	2.90	81 73	0.0124	95	124	60	90	400	236	0.01648
132 SB 2	7.50	2925	14.80	86.0	0.85	24.48	6.4	2.51	3.00	83 75	0.0150	95	124	60	90	400	236	0.01908
132 MB 2	9.20	2934	17.30	88.1	0.87	29.95	7.5	2.80	3.00	83 75	0.0178	105	134	60	90	400	236	0.02188
132 ML 2	11.00	2930	21.20	89.3	0.84	35.85	6.6	2.80	3.09	83 75	0.0216	105	134	60	90	400	236	0.02568
160 MA 2	11.00	2930	20.00	89.0	0.89	35.85	6.6	2.50	2.80	84 76	0.0360	180	217	90	130	480	136	0.04101
160 MB 2	15.00	2950	26.80	89.7	0.90	48.56	7.0	2.90	3.00	84 76	0.0463	180	217	90	130	480	136	0.05131
160 L 2	18.50	2930	33.00	89.8	0.90	60.30	7.0	2.80	3.00	84 76	0.0534	195	230	90	130	480	136	0.05841
180 M 2	22.00	2945	39.00	90.6	0.90	71.35	7.5	2.80	2.70	83 74	0.0818	230						
200 LA 2	30.00	2975	54.00	91.6	0.88	96.29	8.5	3.50	2.70	87 77	0.1625	285						
200 LB 2	37.00	2975	65.00	91.8	0.90	118.72	7.9	2.80	2.50	87 77	0.1947	305						
225 M 2	45.00	2975	79.00	92.3	0.89	144.42	9.0	2.60	3.00	89 79	0.2902	385						
250 M 2	55.00	2980	95.00	92.5	0.90	176.24	7.5	2.50	2.80	90 79	0.4197	505						
280 S 2	75.00	2982	134.00	93.2	0.87	240.11	7.5	2.70	3.30	88 76	0.5200	842						
280 M 2	90.00	2985	160.00	93.0	0.88	287.93	9.0	3.10	3.80	88 76	0.6300	881						
315 S 2	110.00	2980	191.40	93.3	0.89	352.40	8.3	3.00	3.30	90 76	0.7000	932						
315 M 2	132.00	2970	228.00	93.0	0.90	424.00	7.9	2.50	3.30	90 76	0.7500	948						
315 LA 2	132.00	2984	222.00	94.0	0.92	422.47	7.0	2.00	2.30	99 85	1.8800	1340						
315 LB 2	160.00	2984	268.50	94.5	0.91	512.21	7.0	1.65	2.00	99 85	2.2500	1430						
315 LC 2	200.00	2980	336.00	94.5	0.91	640.72	7.3	1.70	2.00	99 85	2.7900	1550						

$$I'_n = I_n \cdot \frac{400}{U'} \quad (I'_n = \text{corrente a } U' \text{ Volt});$$

$$(I'_n = \text{current at } U' \text{ Volt});$$

$$(I'_n = \text{intensité à } U' \text{ Volt});$$

$$(I'_n = \text{Strom mit } U' \text{ Volt});$$

$$(I'_n = \text{corriente de } U' \text{ Voltios});$$

$$J = \frac{PD^2}{4}$$

ITALIANO	Motori trifase	Velocità	giri/min	Freno
ENGLISH	Three-phase motors	Speed	rpm	Brake
FRANÇAIS	Moteurs triphasés	Vitesse	tours/min	Frein
DEUTSCH	Drehstrom Motoren	Drehzahl	U/min	Bremse
ESPAÑOL	4.1 Motores trifásicos	1 Velocidad	1500 rev/min	Freno

Tipo motore	Potenza resa	Velocità	Corrente	Rendimento	Fattore potenza	Coppia	Corrente avviamento	Coppia avviamento	Coppia massima	Rumorosità	Momento d'inerzia	Massa	Massa	Coppia	Potenza	Frenate per ora	Inerzia totale
Motor type	Rated output	Speed	Current	Efficiency	Power factor	Torque	Starting current	Starting torque	Maximum torque	Noise level	Moment of inertia	Mass	Mass	Torque	Power	Braking: n° per hour	Total inertia
Moteur type	Puissance mécanique	Vitesse	Intensité	Rendement	Facteur de puissance	Couple	Intensité démarrage	Couple démarrage	Couple maximal	Niveau de bruit	Moment d'inertie	Masse	Masse	Couple	Puissance	Freinages par heure	Inertie totale
Motor Typ	Leistung	Drehzahl	Strom	Wirkungsgrad	Leistungs-faktor	Moment	Anlaufstrom	Anlauf-moment	Kippmoment	Schalldruck-pegel	Trägheits-moment	Masse	Masse	Moment	Leistung	Bremsungen pro Stunde	Gesamt Trägheit
Tipo de motor	Potencia proporcionada	Velocidad	Corriente	Rendimiento	Factor de potencia	Par	Corriente de arranque	Par de arranque	Par maximo	Nivel de ruido	Momento de inercia	Peso	Peso	Par	Potencia	Frenados por hora	Inercia total
	P _n [kW]	n [1/min]	I _n [▷] [A]	η [%]	cos φ	M _n [Nm]	I _a /I _n	M _a /M _n	M _m /M _n	[dB(A)] Lw Lp	J [▼] [kgm ²]	m [kg]	m [kg]	[Nm] S1 S4	[VA/W]	[max n.]	[kgm ²]
63 A 4	0.12	1400	0.62	57.60	0.50	0.82	4.5	3.6	3.80	52 44	0.0002	16	22	3 4	40	240	0.00025
63 B 4	0.18	1340	0.67	61.50	0.62	1.28	4.2	2.3	2.53	52 44	0.0002	16	22	3 4	40	240	0.00025
71 A 4	0.25	1372	0.80	60.00	0.74	1.72	3.0	2.2	2.60	56 48	0.0006	19	29	6 9	50	240	0.00102
71 B 4	0.37	1390	1.10	69.00	0.72	2.53	3.5	2.2	2.76	56 48	0.0009	19	29	6 9	50	240	0.00132
80 A 4	0.55	1380	1.60	69.00	0.71	3.86	4.0	2.3	2.50	59 51	0.0009	26	36	12 17	60	240	0.00170
80 B 4	0.75	1390	2.06	73.00	0.72	5.15	4.0	2.3	2.60	59 51	0.0013	26	36	12 17	60	240	0.00210
90 S 4	1.10	1420	2.80	76.30	0.74	7.38	5.0	2.5	3.00	62 54	0.0020	33	52	25 35	140	240	0.00310
90 L 4	1.50	1400	3.54	77.50	0.79	10.22	5.0	2.3	2.50	62 54	0.0026	33	52	25 35	140	240	0.00370
100 LA 4	2.20	1427	5.15	80.50	0.77	14.72	5.0	2.5	2.60	63 55	0.0043	46	62	34 48	180	240	0.00562
100 LB 4	3.00	1436	7.07	81.70	0.75	19.95	4.8	2.4	3.10	63 55	0.0053	46	62	34 48	180	240	0.00662
112 M 4	4.00	1440	9.01	83.60	0.76	26.49	7.0	2.9	3.20	68 60	0.0103	65	100	50 70	250	240	0.01249
132 SB 4	5.50	1455	11.90	87.00	0.77	36.11	6.3	2.4	2.80	72 64	0.0250	95	134	60 90	400	240	0.02908
132 MB 4	7.50	1460	17.20	86.30	0.73	49.05	5.8	2.7	3.40	75 67	0.0324	95	134	60 90	400	240	0.03648
132 ML 4	8.80	1455	18.50	87.00	0.79	57.77	6.8	2.5	3.51	75 67	0.0405	105	134	60 90	400	240	0.04458
160 MB 4	11.00	1465	22.90	89.00	0.78	71.66	6.2	2.5	3.00	77 69	0.0627	180	217	90 130	480	240	0.06771
160 L 4	15.00	1470	31.40	89.50	0.77	97.42	5.9	2.5	2.99	77 69	0.0801	195	217	90 130	480	240	0.08511
180 M 4	18.50	1470	39.00	89.80	0.76	120.23	6.0	3.2	3.00	79 70	0.1236	230	420	300 400	140	150	0.13560
180 L 4	22.00	1470	44.00	91.00	0.79	142.90	7.0	2.3	2.50	79 70	0.1493	245	435	300 400	140	150	0.16130
200 LB 4	30.00	1470	54.00	91.20	0.88	194.91	6.5	2.5	2.90	82 72	0.2456	305	495	300 400	140	150	0.25760
225 S 4	37.00	1480	69.00	91.70	0.84	238.68	7.1	2.7	3.00	84 73	0.3737	360	710	600 800	140	150	0.38570
225 M 4	45.00	1480	85.00	92.50	0.83	290.30	6.2	2.4	2.80	84 73	0.4479	385	750	600 800	140	150	0.45990
250 M 4	55.00	1485	97.00	92.90	0.88	353.77	7.2	2.9	2.90	86 75	0.7673	540	835	600 800	140	100	0.77930
280 S 4	75.00	1480	136.00	93.00	0.86	483.95	6.3	2.2	2.40	82 70	0.9500	875	1170	600 800	140	100	0.96200
280 M 4	90.00	1485	163.00	93.00	0.86	578.00	7.3	3.0	3.10	82 70	1.1200	901	1196	600 800	140	100	1.13200
315 S 4	110.00	1488	198.50	94.00	0.85	706.40	8.3	3.2	3.49	85 71	1.2700	971	1266	600 800	140	100	1.34200
315 M 4	132.00	1485	242.00	93.00	0.85	848.00	7.1	2.7	2.90	85 71	1.3300	984					
315 LA 4	132.00	1488	240.50	94.10	0.84	847.01	7.2	1.9	1.90	90 76	3.7200	1190					
315 LB 4	160.00	1488	286.50	94.00	0.86	1026.88	7.1	2.0	2.10	90 76	4.1100	1455					
315 LC 4	200.00	1494	364.00	95.00	0.84	1278.43	8.8	2.0	2.10	90 76	5.2100	1640					

$$I'_n = I_n \cdot \frac{400}{U'} \quad (I'_n = \text{corrente a } U' \text{ Volt});$$

$$(I'_n = \text{current at } U' \text{ Volt});$$

$$(I'_n = \text{intensité à } U' \text{ Volt});$$

$$(I'_n = \text{Strom mit } U' \text{ Volt});$$

$$(I'_n = \text{corriente de } U' \text{ Voltios});$$

$$J = \frac{PD^2}{4}$$

ITALIANO	Motori trifase	Velocità	giri/min	Freno
ENGLISH	Three-phase motors	Speed	rpm	Brake
FRANÇAIS	Moteurs triphasés	Vitesse	tours/min	Frein
DEUTSCH	Drehstrom Motoren	Drehzahl	U/min	Bremse
ESPAÑOL	Motores trifásicos	Velocidad	rev/min	Freno

4.
4.1

1

1000

Tipo motore	Potenza resa	Velocità	Corrente	Rendimento	Fattore potenza	Coppia	Corrente avviamento	Coppia avviamento	Coppia massima	Rumorosità	Momento d'inerzia	Massa	Massa	Coppia	Potenza	Frenate per ora	Inerzia totale
Motor type	Rated output	Speed	Current	Efficiency	Power factor	Torque	Starting current	Starting torque	Maximum torque	Noise level	Moment of inertia	Mass	Mass	Torque	Power	Braking: n° per hour	Total inertia
Moteur type	Puissance mécanique	Vitesse	Intensité	Rendement	Facteur de puissance	Couple	Intensité démarrage	Couple démarrage	Couple maximal	Niveau de bruit	Moment d'inertie	Masse	Masse	Couple	Puissance	Freinages par heure	Inertie totale
Motor Typ	Leistung	Drehzahl	Strom	Wirkungsgrad	Leistungs-faktor	Moment	Anlaufstrom	Anlauf-moment	Kippmoment	Schalldruck-pegel	Trägheits-moment	Masse	Masse	Moment	Leistung	Bremsungen pro Stunde	Gesamt Trägheit
Tipo de motor	Potencia proporcionada	Velocidad	Corriente	Rendimiento	Factor de potencia	Par	Corriente de arranque	Par de arranque	Par maximo	Nivel de ruido	Momento de inercia	Peso	Peso	Par	Potencia	Frenados por hora	Inercia total
	P _n [kW]	n [1/min]	I _n [▷] [A]	η [%]	cos φ	M _n [Nm]	I _a /I _n	M _a /M _n	M _m /M _n	[dB(A)] Lw Lp	J [▼] [kgm ²]	m [kg]	m [kg]	[Nm] S1 S4	[VA/W]	[max n.]	[kgm ²]
63 B 6	0.09	850	0.65	38.00	0.52	0.99	2.0	2.3	2.20	48 40	0.0002	16	22	3 4	40	240	0.00025
71 A 6	0.18	945	0.92	55.00	0.51	1.82	3.7	3.7	3.70	50 42	0.0007	19	29	6 9	50	240	0.00112
71 B 6	0.26	918	1.00	60.00	0.63	2.71	3.4	2.6	2.60	50 42	0.0010	19	29	6 9	50	240	0.00142
80 A 6	0.37	930	1.60	58.00	0.58	3.80	3.1	2.9	3.20	53 45	0.0022	26	36	12 17	60	240	0.00300
80 B 6	0.55	930	1.80	70.00	0.65	5.79	2.8	2.0	2.10	53 45	0.0027	26	36	12 17	60	240	0.00350
90 S 6	0.75	910	2.20	70.00	0.71	7.85	3.0	1.8	2.10	54 46	0.0034	33	52	25 35	140	240	0.00450
90 L 6	1.10	935	3.35	73.00	0.65	11.21	3.4	2.0	2.15	54 46	0.0049	33	52	25 35	140	240	0.00600
100 LB 6	1.50	950	3.80	76.00	0.75	15.11	4.2	2.0	2.30	63 55	0.0088	46	62	34 48	180	240	0.01012
112 M 6	2.20	960	6.11	80.00	0.65	21.84	5.2	2.3	2.09	65 57	0.0172	65	100	50 70	250	240	0.01939
132 SB 6	3.00	950	7.50	80.00	0.72	30.16	5.8	1.5	1.68	68 60	0.0323	95	134	60 90	400	240	0.03638
132 MB 6	4.00	970	9.50	81.40	0.75	39.38	6.1	1.7	1.90	68 60	0.0395	95	134	60 90	400	240	0.04358
132 ML 6	5.50	960	12.30	84.00	0.77	54.69	4.7	1.8	2.00	68 60	0.0506	105	134	60 90	400	240	0.05468
160 MB 6	7.50	950	15.70	85.00	0.81	75.33	4.8	2.1	2.14	72 64	0.0919	180	217	90 130	480	240	0.09691
160 L 6	11.00	950	21.50	87.00	0.85	110.57	6.2	1.7	2.00	72 64	0.1218	195	217	90 130	480	240	0.12681
180 L 6	15.00	960	29.00	88.00	0.86	149.20	5.3	2.1	2.73	76 67	0.2263	245	435	300 400	140	150	0.23830
200 LA 6	18.50	975	38.25	90.30	0.77	181.21	5.9	1.6	2.10	79 69	0.2986	295	490	300 400	140	150	0.31060
200 LB 6	22.00	980	45.00	90.50	0.78	214.35	6.0	1.6	1.60	79 69	0.3064	305	515	300 400	140	150	0.31840
225 M 6	30.00	985	61.20	91.00	0.78	290.86	5.8	2.0	2.50	81 70	0.7617	385	750	600 800	140	150	0.77370
250 M 6	37.00	990	73.35	91.80	0.79	356.91	6.7	2.0	2.41	81 70	1.0475	520	813	600 800	140	150	1.05950
250 ML 6	45.00	988	93.60	93.00	0.75	434.60	8.6	3.0	1.9	81 70	1.2300	590	905	600 800	140	150	1.24200
280 S 6	45.00	982	90.50	89.00	0.80	436.29	4.9	2.5	2.80	77 65	1.1400	858	1153	600 800	140	150	1.15200
280 M 6	55.00	980	109.00	91.00	0.81	535.00	4.7	2.3	2.40	77 65	1.3600	894	1189	600 800	140	150	1.37200
315 S 6	75.00	990	151.80	93.20	0.77	722.51	6.1	2.2	2.40	79 65	1.6300	865	1160	600 800	140	150	1.84200
315 M 6	90.00	990	175.10	92.90	0.79	868.13	5.3	1.8	1.80	79 65	1.8300	991					
315 LA 6	90.00	992	171.80	93.00	0.82	865.31	6.8	1.7	1.85	84 70	5.7300	1370					
315 LB 6	110.00	992	184.50	94.00	0.91	1058.91	8.6	1.2	1.70	84 70	5.9400	1450					
315 LC 6	132.00	995	243.00	94.00	0.83	1264.00	5.3	2.1	2.10	84 70	8.4500	1520					

▷ I'ₙ = Iₙ · $\frac{400}{U}$ (I'ₙ = corrente a U' Volt);
(I'ₙ = current at U' Volt);
(I'ₙ = intensité à U' Volt);
(I'ₙ = Strom mit U' Volt);
(I'ₙ = corriente de U' Voltios);

▼ J = $\frac{PD^2}{4}$

ITALIANO	4. 4.1	Motori trifase	1	Velocità	750	giri/min		Freno
ENGLISH		Three-phase motors		Speed		rpm		Brake
FRANÇAIS		Moteurs triphasés		Vitesse		tours/min		Frein
DEUTSCH		Drehstrom Motoren		Drehzahl		U/min		Bremse
ESPAÑOL		Motores trifásicos		Velocidad		rev/min		Freno

Tipo motore	Potenza resa	Velocità	Corrente	Rendimento	Fattore potenza	Coppia	Corrente avviamento	Coppia avviamento	Coppia massima	Rumorosità	Momento d'inerzia	Massa	Massa	Coppia	Potenza	Frenate per ora	Inerzia totale	
Motor type	Rated output	Speed	Current	Efficiency	Power factor	Torque	Starting current	Starting torque	Maximum torque	Noise level	Moment of inertia	Mass	Mass	Torque	Power	Braking: n° per hour	Total inertia	
Moteur type	Puissance mécanique	Vitesse	Intensité	Rendement	Facteur de puissance	Couple	Intensité démarrage	Couple démarrage	Couple maximal	Niveau de bruit	Moment d'inertie	Masse	Masse	Couple	Puissance	Freinages par heure	Inertie totale	
Motor Typ	Leistung	Drehzahl	Strom	Wirkungsgrad	Leistungs-faktor	Moment	Anlaufstrom	Anlauf-moment	Kippmoment	Schalldruck-pegel	Trägheits-moment	Masse	Masse	Moment	Leistung	Bremsungen pro Stunde	Gesamt Trägheit	
Tipo de motor	Potencia proporcionada	Velocidad	Corriente	Rendimiento	Factor de potencia	Par	Corriente de arranque	Par de arranque	Par maximo	Nivel de ruido	Momento de inercia	Peso	Peso	Par	Potencia	Frenados por hora	Inercia total	
	P _n [kW]	n [1/min]	I _n [▷] [A]	η [%]	cos φ	M _n [Nm]	I _a /I _n	M _a /M _n	M _m /M _n	[dB(A)] Lw Lp	J [▼] [kgm ²]	m [kg]	m [kg]	[Nm] S1 S4	[VA/W]	[max n.]	[kgm ²]	
63 B 8	0.05	590	0.44	27.00	0.60	0.79	1.60	1.6	1.8	47 39	0.0002	16	22	3	4	40	240	0.00025
71 B 8	0.15	600	0.57	54.00	0.75	2.54	2.10	1.3	1.5	48 40	0.0010	19	29	6	9	50	240	0.00142
80 A 8	0.18	707	1.00	51.00	0.51	2.43	3.10	1.9	2.0	49 41	0.0022	26	36	12	17	60	240	0.00300
80 B 8	0.25	690	1.00	61.00	0.60	3.53	3.30	1.4	1.7	49 41	0.0027	26	36	12	17	60	240	0.00350
90 S 8	0.37	680	1.30	75.00	0.55	5.20	2.20	1.5	1.8	53 45	0.0034	33	52	25	35	140	240	0.00450
90 L 8	0.55	680	1.90	80.00	0.52	7.73	2.10	1.5	1.8	53 45	0.0049	33	52	25	35	140	240	0.00600
100 LA 8	0.75	700	2.85	67.50	0.57	10.20	2.60	2.0	2.2	60 52	0.0088	46	62	34	48	180	240	0.01012
100 LB 8	1.10	675	3.10	75.00	0.68	15.50	2.70	1.8	2.2	60 52	0.0088	46	62	34	48	180	240	0.01012
112 M 8	1.50	720	4.40	76.00	0.65	20.00	4.10	1.9	2.2	62 54	0.0172	65	100	50	70	250	240	0.01939
132 SB 8	2.20	720	6.50	75.00	0.66	29.20	4.00	1.8	2.3	66 58	0.0323	95	134	60	90	400	240	0.03638
132 MB 8	3.00	720	8.50	82.00	0.63	40.25	3.90	1.7	2.3	66 58	0.0506	105	134	60	90	400	240	0.05468
160 MA 8	4.00	718	9.70	85.00	0.70	53.20	4.50	2.3	2.6	70 62	0.0919	180	217	90	130	480	240	0.09691
160 MB 8	5.50	725	14.00	76.00	0.77	73.00	3.90	2.2	2.5	70 62	0.0919	180	217	90	130	480	240	0.09691
160 L 8	7.50	720	18.00	80.00	0.77	99.50	4.20	2.4	2.8	70 62	0.1218	195	217	90	130	480	240	0.12681
180 L 8	11.00	720	23.00	87.40	0.79	146.40	5.70	2.2	2.4	73 64	0.2791	245	435	300	400	140	150	0.29110
200 LB 8	15.00	735	35.00	89.00	0.70	196.00	5.30	1.6	2.1	75 65	0.4595	305	495	300	400	140	150	0.47150
225 S 8	18.50	735	42.25	88.00	0.72	240.33	5.80	2.4	2.7	79 68	0.6337	360	710	600	800	140	150	0.64570
225 M 8	22.00	730	46.00	88.00	0.79	288.00	5.00	2.1	2.3	79 68	0.7617	385	750	600	800	140	150	0.77370
250 M 8	30.00	740	61.00	94.00	0.76	386.90	6.20	1.8	2.2	79 68	1.2961	550	840	600	800	140	150	1.30810
280 S 8	37.00	730	71.00	90.00	0.86	492.30	5.50	1.9	2.5	72 60	1.5100	875	1170	600	800	140	150	1.52200
280 M 8	45.00	739	83.00	94.00	0.83	581.53	5.30	1.4	1.9	72 60	1.7900	901	1196	600	800	140	150	1.80200
315 S 8	55.00	742	115.00	93.00	0.74	707.88	8.70	2.7	2.9	75 61	1.9900	965	1260	600	800	140	150	2.19200
315 M 8	75.00	735	142.00	93.00	0.82	971.00	7.00	2.0	2.5	75 61	2.1800	991						
315 LA 8	75.00	740	117.10	93.20	0.77	709.53	6.60	1.7	2.0	77 63	5.7300	1330						
315 LB 8	90.00	744	164.50	95.00	0.84	1164.00	6.40	1.7	2.5	77 63	6.9400	1470						
315 LC 8	110.00	743	202.00	94.00	0.84	1414.00	6.40	1.7	2.7	77 63	8.4500	1590						

$$I'_n = I_n \cdot \frac{400}{U'} \quad (I'_n = \text{corrente a } U' \text{ Volt});$$

$$(I'_n = \text{current at } U' \text{ Volt});$$

$$(I'_n = \text{intensité à } U' \text{ Volt});$$

$$(I'_n = \text{Strom mit } U' \text{ Volt});$$

$$(I'_n = \text{corriente de } U' \text{ Voltios});$$

$$J = \frac{PD^2}{4}$$

ITALIANO	Motori trifase IE2	Velocità	giri/min
ENGLISH	Three-phase motors IE2	Speed	rpm
FRANÇAIS	Moteurs triphasés IE2	Vitesse	tours/min
DEUTSCH	Drehstrom Motoren IE2	Drehzahl	U/min
ESPAÑOL	Motores trifásicos IE2	Velocidad	3000 rev/min

Tipo motore	Potenza resa	Velocità	Corrente	Rendimento	Fattore potenza	Coppia	Corrente avviamento	Coppia avviamento	Coppia massima	Rumorosità	Momento d'inerzia	Massa				
Motor type	Rated output	Speed	Current	Efficiency	Power factor	Torque	Starting current	Starting torque	Maximum torque	Noise level	Moment of inertia	Mass				
Moteur type	Puissance mécanique	Vitesse	Intensité	Rendement	Facteur de puissance	Couple	Intensité démarrage	Couple démarrage	Couple maximal	Niveau de bruit	Moment d'inertie	Masse				
Motor Typ	Leistung	Drehzahl	Strom	Wirkungsgrad	Leistungs-faktor	Moment	Anlaufstrom	Anlauf-moment	Kippmoment	Schalldruck-pegel	Trägheits-moment	Masse				
Tipo de motor	Potencia proporcionada	Velocidad	Corriente	Rendimiento	Factor de potencia	Par	Corriente de arranque	Par de arranque	Par maximo	Nivel de ruido	Momento de inercia	Peso				
	P _n [kW]	n [1/min]	I _n ^P [A]	η [%]	cos φ	M _n [Nm]	I _a /I _n	M _a /M _n	M _m /M _n	[dB(A)] Lw Lp	J [▼] [kgm ²]	m [kg]				
80 A 2	0.75	2847	1.80	77.4	0.78	2.52	5.7	2.40	2.60	70 62	0.0006	26				
80 B 2	1.10	2830	2.50	79.6	0.80	3.71	5.8	3.65	2.50	70 62	0.0008	26				
90 S 2	1.50	2880	3.30	81.3	0.81	4.97	6.4	2.70	2.60	77 69	0.0012	33				
90 L 2	2.20	2880	4.80	83.2	0.80	7.29	7.1	3.20	4.00	77 69	0.0015	33				
100 LA 2	3.00	2905	6.45	84.6	0.79	9.85	7.8	3.20	3.40	80 72	0.0029	46				
112 M 2	4.00	2900	7.75	85.8	0.87	13.16	7.6	2.70	3.40	80 72	0.0074	65				
132 SA 2	5.50	2920	10.55	87.0	0.87	17.98	7.2	2.80	2.90	81 73	0.0124	95				
132 SB 2	7.50	2920	14.45	88.1	0.85	24.51	7.3	3.00	3.60	83 75	0.0150	95				
160 MA 2	11.00	2935	19.90	89.4	0.89	35.79	6.9	3.40	3.80	84 76	0.0360	180				
160 MB 2	15.00	2945	26.65	90.3	0.90	48.62	7.6	3.40	3.50	84 76	0.0463	180				
160 L 2	18.50	2930	32.30	90.9	0.91	60.24	5.5	3.00	3.20	84 76	0.0534	195				
180 M 2	22.00	2952	38.30	91.3	0.90	71.15	9.2	3.00	2.90	83 74	0.0818	230				
200 LA 2	30.00	2970	51.25	92.0	0.92	96.42	9.3	3.70	2.95	87 77	0.1625	285				
200 LB 2	37.00	2960	62.50	92.5	0.93	119.30	9.4	2.20	1.95	87 77	0.1947	605				
225 M 2	45.00	2973	76.95	92.9	0.91	144.57	8.1	2.10	2.30	89 79	0.2902	385				
250 M 2	55.00	2975	95.20	93.2	0.90	176.64	8.6	2.50	2.80	90 79	0.4197	505				
280 S 2	75.00	2978	128.90	93.8	0.90	240.49	8.0	2.30	2.50	88 76	0.5200	842				
280 M 2	90.00	2984	157.70	94.1	0.88	287.93	8.1	3.10	3.30	88 76	0.6300	881				
315 S 2	110.00	2980	189.10	94.3	0.89	352.50	6.7	1.80	2.00	90 76	0.7000	932				
315 LA 2	132.00	2983	218.90	94.6	0.92	422.44	7.2	2.00	2.20	99 85	1.8800	1340				
315 LB 2	160.00	2984	267.70	94.8	0.91	516.06	7.0	1.70	2.10	99 85	2.2500	1430				
315 LC 2	200.00	2980	333.70	95.0	0.91	640.70	7.5	1.70	1.90	99 85	2.7900	1550				

$$I'_n = I_n \cdot \frac{400}{U'} \quad (I'_n = \text{corrente a } U' \text{ Volt});$$

$$(I'_n = \text{current at } U' \text{ Volt});$$

$$(I'_n = \text{intensité à } U' \text{ Volt});$$

$$(I'_n = \text{Strom mit } U' \text{ Volt});$$

$$(I'_n = \text{corriente de } U' \text{ Voltios});$$

$$J = \frac{PD^2}{4}$$

ITALIANO	Motori trifase IE2	Velocità	giri/min
ENGLISH	Three-phase motors IE2	Speed	rpm
FRANÇAIS	Moteurs triphasés IE2	Vitesse	tours/min
DEUTSCH	4. Drehstrom Motoren IE2	Drehzahl	U/min
ESPAÑOL	4.2 Motores trifásicos IE2	1 Velocidad	1500 rev/min

Tipo motore	Potenza resa	Velocità	Corrente	Rendimento	Fattore potenza	Coppia	Corrente avviamento	Coppia avviamento	Coppia massima	Rumorosità	Momento d'inerzia	Massa				
Motor type	Rated output	Speed	Current	Efficiency	Power factor	Torque	Starting current	Starting torque	Maximum torque	Noise level	Moment of inertia	Mass				
Moteur type	Puissance mécanique	Vitesse	Intensité	Rendement	Facteur de puissance	Couple	Intensité démarrage	Couple démarrage	Couple maximal	Niveau de bruit	Moment d'inertie	Masse				
Motor Typ	Leistung	Drehzahl	Strom	Wirkungsgrad	Leistungs-faktor	Moment	Anlaufstrom	Anlauf-moment	Kippmoment	Schalldruck-pegel	Trägheits-moment	Masse				
Tipo de motor	Potencia proporcionada	Velocidad	Corriente	Rendimiento	Factor de potencia	Par	Corriente de arranque	Par de arranque	Par maximo	Nivel de ruido	Momento de inercia	Peso				
	P _N [kW]	n [1/min]	I _n ^P [A]	η [%]	cos φ	M _N [Nm]	I _a /I _n	M _a /M _N	M _m /M _N	[dB(A)] Lw Lp	J▼ [kgm ²]	m [kg]				
80 B 4	0.75	1430	2.05	79.6	0.67	5.01	5.4	3.00	3.20	59 51	0.0013	26				
90 S 4	1.10	1430	2.70	81.4	0.73	7.34	5.8	3.30	3.60	62 54	0.0020	33				
90 L 4	1.50	1430	3.75	82.8	0.72	10.02	6.4	3.70	4.40	62 54	0.0026	33				
100 LA 4	2.20	1450	5.20	84.3	0.72	14.47	7.1	2.50	3.10	63 55	0.0043	46				
100 LB 4	3.00	1450	6.70	85.5	0.76	19.98	6.6	3.00	3.30	63 55	0.0053	46				
112 M 4	4.00	1435	8.80	86.6	0.76	26.35	7.4	3.50	4.00	68 60	0.0103	65				
132 SB 4	5.50	1450	11.70	87.7	0.78	36.37	5.1	2.20	2.70	72 64	0.0250	95				
132 MB 4	7.50	1444	14.65	88.7	0.83	49.59	5.9	3.10	3.40	75 67	0.0324	95				
160 MB 4	11.00	1444	23.10	89.8	0.77	71.57	6.0	2.30	3.00	77 69	0.0627	180				
160 L 4	15.00	1468	30.50	90.6	0.79	97.63	6.6	2.70	3.00	77 69	0.0801	195				
180 M 4	18.50	1465	36.65	91.2	0.80	120.17	7.3	3.10	3.60	79 70	0.1236	230				
180 L 4	22.00	1470	42.20	91.6	0.82	142.89	8.4	3.48	4.40	79 70	0.1493	245				
200 LB 4	30.00	1470	53.30	92.3	0.88	194.44	7.7	1.80	2.50	82 72	0.2456	305				
225 S 4	37.00	1472	66.40	92.7	0.87	239.79	6.0	2.00	2.40	84 73	0.3737	360				
225 M 4	45.00	1474	80.60	93.1	0.87	290.87	6.8	2.10	2.50	84 73	0.4479	385				
250 M 4	55.00	1475	96.50	93.5	0.88	353.69	7.3	2.90	2.70	86 75	0.7673	540				
280 S 4	75.00	1485	134.90	94.0	0.85	483.80	6.5	2.70	2.90	82 70	0.9500	875				
280 M 4	90.00	1480	160.40	94.2	0.86	577.60	7.5	3.00	3.50	82 70	1.1200	901				
315 S 4	110.00	1487	198.00	94.5	0.85	706.40	8.3	3.20	3.60	85 71	1.2700	971				
315 LA 4	132.00	1488	239.00	94.7	0.84	847.01	7.2	1.90	2.20	90 76	3.7200	1190				
315 LB 4	160.00	1488	283.00	94.9	0.86	1026.88	7.1	2.00	2.00	90 76	4.1100	1455				
315 LC 4	200.00	1494	361.00	95.1	0.84	1278.43	8.8	2.00	2.20	90 76	5.2100	1640				

$$I'_n = I_n \cdot \frac{400}{U'} \quad (I'_n = \text{corrente a } U' \text{ Volt});$$

$$(I'_n = \text{current at } U' \text{ Volt});$$

$$(I'_n = \text{intensité à } U' \text{ Volt});$$

$$(I'_n = \text{Strom mit } U' \text{ Volt});$$

$$(I'_n = \text{corriente de } U' \text{ Voltios});$$

$$J = \frac{PD^2}{4}$$

ITALIANO	Motori trifase IE2	Velocità	giri/min
ENGLISH	Three-phase motors IE2	Speed	rpm
FRANÇAIS	Moteurs triphasés IE2	Vitesse	tours/min
DEUTSCH	4. Drehstrom Motoren IE2	Drehzahl	U/min
ESPAÑOL	4.2 Motores trifásicos IE2	1 Velocidad	1000 rev/min

Tipo motore	Potenza resa	Velocità	Corrente	Rendimento	Fattore potenza	Coppia	Corrente avviamento	Coppia avviamento	Coppia massima	Rumorosità	Momento d'inerzia	Massa				
Motor type	Rated output	Speed	Current	Efficiency	Power factor	Torque	Starting current	Starting torque	Maximum torque	Noise level	Moment of inertia	Mass				
Moteur type	Puissance mécanique	Vitesse	Intensité	Rendement	Facteur de puissance	Couple	Intensité démarrage	Couple démarrage	Couple maximal	Niveau de bruit	Moment d'inertie	Masse				
Motor Typ	Leistung	Drehzahl	Strom	Wirkungsgrad	Leistungs-faktor	Moment	Anlaufstrom	Anlauf-moment	Kippmoment	Schalldruck-pegel	Trägheits-moment	Masse				
Tipo de motor	Potencia proporcionada	Velocidad	Corriente	Rendimiento	Factor de potencia	Par	Corriente de arranque	Par de arranque	Par maximo	Nivel de ruido	Momento de inercia	Peso				
	P _n [kW]	n [1/min]	I _n ^P [A]	η [%]	cos φ	M _n [Nm]	I _a /I _n	M _a /M _n	M _m /M _n	[dB(A)] Lw Lp	J [▼] [kgm ²]	m [kg]				
90 S 6	0.75	955	2.38	75.9	0.60	7.50	5.0	2.50	2.80	54 46	0.0034	33				
90 L 6	1.10	920	2.95	78.1	0.69	11.41	3.4	2.00	2.30	54 46	0.0049	33				
100 LB 6	1.50	948	3.85	79.8	0.71	15.11	4.2	2.00	2.20	63 55	0.0088	46				
112 M 6	2.20	964	5.60	81.8	0.69	21.79	6.1	2.40	2.80	65 67	0.0172	65				
132 SB 6	3.00	960	7.32	83.3	0.71	29.84	5.8	2.00	2.20	68 60	0.0323	95				
132 MB 6	4.00	960	9.10	84.6	0.72	39.67	5.7	2.00	2.20	68 60	0.0395	95				
132 ML 6	5.50	968	13.25	86.0	0.70	54.27	6.0	2.90	3.20	68 60	0.0506	105				
160 MB 6	7.50	970	16.20	87.2	0.77	73.94	6.5	3.00	3.30	72 64	0.0919	180				
160 L 6	11.00	965	22.95	88.7	0.78	108.86	6.5	2.30	2.50	72 64	0.1218	195				
180 L 6	15.00	975	31.45	89.7	0.77	146.85	7.2	2.50	3.00	76 67	0.2263	245				
200 LA 6	18.50	980	39.38	90.4	0.75	180.28	6.5	1.80	1.90	79 69	0.2986	295				
200 LB 6	22.00	985	47.85	90.9	0.73	213.30	7.5	2.30	2.60	79 69	0.3064	305				
225 M 6	30.00	985	62.96	91.7	0.75	290.86	7.0	2.80	3.20	81 70	0.7617	385				
250 M 6	37.00	985	71.10	92.2	0.82	358.43	7.0	2.00	2.40	81 70	1.0475	520				
280 S 6	45.00	982	87.58	92.7	0.80	437.63	4.9	2.50	2.80	77 65	1.1400	858				
280 M 6	55.00	985	109.32	93.1	0.78	533.25	5.2	2.30	2.40	77 65	1.3600	894				
315 S 6	75.00	990	150.04	93.7	0.77	723.48	6.1	2.20	2.40	79 65	1.6300	865				
315 LA 6	90.00	992	172.74	94.0	0.80	866.43	6.8	1.70	1.85	84 70	5.7300	1370				
315 LB 6	110.00	992	185.02	94.3	0.91	1058.97	8.6	1.20	1.70	84 70	5.9400	1450				
315 LC 6	132.00	995	236.94	94.6	0.85	1266.93	6.3	1.90	2.00	84 70	8.4500	1520				

$$I'_n = I_n \cdot \frac{400}{U'} \quad (I'_n = \text{corrente a } U' \text{ Volt});$$

$$(I'_n = \text{current at } U' \text{ Volt});$$

$$(I'_n = \text{intensité à } U' \text{ Volt});$$

$$(I'_n = \text{Strom mit } U' \text{ Volt});$$

$$(I'_n = \text{corriente de } U' \text{ Voltios});$$

$$J = \frac{PD^2}{4}$$

ITALIANO	Motori trifase IE3	Velocità	giri/min
ENGLISH	Three-phase motors IE3	Speed	rpm
FRANÇAIS	Moteurs triphasés IE3	Vitesse	tours/min
DEUTSCH	4. Drehstrom Motoren IE3	Drehzahl	U/min
ESPAÑOL	4.3 Motores trifásicos IE3	1 Velocidad	3000 rev/min

Tipo motore	Potenza resa	Velocità	Corrente	Rendimento	Fattore potenza	Coppia	Corrente avviamento	Coppia avviamento	Coppia massima	Rumorosità	Momento d'inerzia	Massa				
Motor type	Rated output	Speed	Current	Efficiency	Power factor	Torque	Starting current	Starting torque	Maximum torque	Noise level	Moment of inertia	Mass				
Moteur type	Puissance mécanique	Vitesse	Intensité	Rendement	Facteur de puissance	Couple	Intensité démarrage	Couple démarrage	Couple maximal	Niveau de bruit	Moment d'inertie	Masse				
Motor Typ	Leistung	Drehzahl	Strom	Wirkungsgrad	Leistungs-faktor	Moment	Anlaufstrom	Anlauf-moment	Kippmoment	Schalldruck-pegel	Trägheits-moment	Masse				
Tipo de motor	Potencia proporcionada	Velocidad	Corriente	Rendimiento	Factor de potencia	Par	Corriente de arranque	Par de arranque	Par maximo	Nivel de ruido	Momento de inercia	Peso				
	P _n [kW]	n [1/min]	I _n ^P [A]	η [%]	cos φ	M _n [Nm]	I _a /I _n	M _a /M _n	M _m /M _n	[dB(A)] Lw Lp	J [▼] [kgm ²]	m [kg]				
80 MA 2	0.75	2865	1.59	81.4	0.83	2.50	7.0	2.7	3.4	73 65	0.0010	26.0				
80 MB 2	1.10	2861	2.31	83.0	0.83	3.67	7.6	3.5	3.5	73 65	0.0012	27.6				
90 S 2	1.50	2870	3.04	84.8	0.84	4.99	7.8	2.0	3.6	76 68	0.0017	35.5				
90 L 2	2.20	2866	4.33	86.2	0.85	7.33	8.4	2.9	3.6	76 68	0.0021	39.5				
100 LA 2	3.00	2879	5.73	87.2	0.87	9.96	8.4	3.6	3.9	78 70	0.0031	51.4				
112 M 2	4.00	2903	7.27	88.1	0.90	13.20	8.4	2.1	3.5	81 73	0.0081	60.5				
132 SA 2	5.50	2924	10.2	89.2	0.87	18.00	8.1	2.4	3.5	84 75	0.0142	112.3				
132 SB 2	7.50	2920	13.5	90.1	0.89	24.50	8.2	2.5	3.5	84 75	0.0169	120.7				
160 MB 2	11.00	2951	19.9	91.2	0.87	35.60	7.9	2.3	3.6	84 76	0.0553	194.0				
160 MC 2	15.00	2944	26.4	91.9	0.89	48.70	8.2	2.2	3.5	84 76	0.0689	210.0				
160 LA 2	18.50	2944	32.0	92.4	0.90	60.00	8.2	2.4	3.5	84 76	0.0808	245.0				
180 M 2	22.00	2963	38.7	92.7	0.88	70.90	7.8	2.1	3.4	81 72	0.1265	306.0				
200 LA 2	30.00	2973	54.3	93.3	0.85	96.40	7.5	2.1	3.3	89 79	0.2245	403.0				
200 LB 2	37.00	2973	65.5	93.7	0.87	119.00	7.4	2.1	3.1	89 79	0.2541	434.0				
225 MA 2	45.00	2976	77.9	94.0	0.89	144.00	7.2	1.7	3.1	89 79	0.3641	491.0				
250 MA 2	55.00	2981	93.3	94.3	0.90	176.00	7.5	1.8	3.2	87 77	0.6229	644.0				
280 S 2	75.00	2982	126.0	94.8	0.90	240.00	7.5	1.8	3.2	90 79	1.0493	1049.0				
280 MA 2	90.00	2981	151.0	95.0	0.91	288.00	7.3	1.8	3.0	90 79	1.1238	1072.0				
315 S 2	110.00	2983	186.0	95.3	0.89	352.00	6.9	1.7	3.0	95 84	1.9059	1433.0				
315 MB 2	132.00	2983	224.0	95.5	0.89	423.00	7.1	1.8	3.1	95 84	2.0265	1496.0				
315 LA 2	160.00	2983	270.0	95.7	0.89	513.00	7.1	1.8	3.1	95 84	2.2091	1716.0				
315 LC 2	200.00	2980	339.0	95.8	0.89	641.00	7.1	1.9	3.1	95 84	2.4519	1816.0				
355 M 2	250.00	2983	420.0	95.8	0.90	801.00	6.8	1.7	2.8	96 85	3.8130	1980.0				
355 LB 2	315.00	2984	526.0	95.8	0.90	1009.00	6.9	1.8	2.8	96 85	4.4076	2230.0				
355 LC 2	355.00	2981	595.0	95.8	0.90	1138.00	7.9	2.2	3.2	96 85	4.4075	2440.0				
355 LD 2	375.00	2980	626.0	95.8	0.90	1202.00	7.8	2.2	3.1	96 85	4.4075	2440.0				

$$I'_n = I_n \cdot \frac{400}{U'} \quad (I'_n = \text{corrente a } U' \text{ Volt});$$

$$(I'_n = \text{current at } U' \text{ Volt});$$

$$(I'_n = \text{intensité à } U' \text{ Volt});$$

$$(I'_n = \text{Strom mit } U' \text{ Volt});$$

$$(I'_n = \text{corriente de } U' \text{ Voltios});$$

$$J = \frac{PD^2}{4}$$

ITALIANO	Motori trifase IE3	Velocità	giri/min
ENGLISH	Three-phase motors IE3	Speed	rpm
FRANÇAIS	Moteurs triphasés IE3	Vitesse	tours/min
DEUTSCH	Drehstrom Motoren IE3	Drehzahl	U/min
ESPAÑOL	Motores trifásicos IE3	Velocidad	1500 rev/min

Tipo motore	Potenza resa	Velocità	Corrente	Rendimento	Fattore potenza	Coppia	Corrente avviamento	Coppia avviamento	Coppia massima	Rumorosità	Momento d'inerzia	Massa				
Motor type	Rated output	Speed	Current	Efficiency	Power factor	Torque	Starting current	Starting torque	Maximum torque	Noise level	Moment of inertia	Mass				
Moteur type	Puissance mécanique	Vitesse	Intensité	Rendement	Facteur de puissance	Couple	Intensité démarrage	Couple démarrage	Couple maximal	Niveau de bruit	Moment d'inertie	Masse				
Motor Typ	Leistung	Drehzahl	Strom	Wirkungsgrad	Leistungs-faktor	Moment	Anlaufstrom	Anlauf-moment	Kippmoment	Schalldruck-pegel	Trägheits-moment	Masse				
Tipo de motor	Potencia proporcionada	Velocidad	Corriente	Rendimiento	Factor de potencia	Par	Corriente de arranque	Par de arranque	Par maximo	Nivel de ruido	Momento de inercia	Peso				
	P _n [kW]	n [1/min]	I _n ^P [A]	η [%]	cos φ	M _n [Nm]	I _a /I _n	M _a /M _n	M _m /M _n	[dB(A)] Lw Lp	J [▼] [kgm ²]	m [kg]				
80 MB 4	0.75	1428	1.70	82.9	0.77	5.02	6.3	2.8	2.8	62 56	0.0018	33.4				
90 S 4	1.10	1444	2.42	84.5	0.78	7.28	7.2	3.0	3.4	67 61	0.0031	38.6				
90 L 4	1.50	1441	3.23	85.6	0.78	9.95	7.4	3.2	3.5	67 61	0.0037	44.9				
100 LA 4	2.20	1457	4.51	86.9	0.81	14.40	8.0	2.7	3.2	69 62	0.0096	53.9				
100 LB 4	3.00	1455	5.97	87.8	0.83	19.70	8.1	2.9	3.3	69 62	0.0109	61.1				
112 MB 4	4.00	1451	7.94	88.7	0.82	26.30	8.0	2.7	3.1	70 62	0.0174	76.1				
132 S 4	5.50	1463	10.8	89.6	0.82	35.90	6.9	2.0	2.8	73 65	0.0363	135.5				
132 M 4	7.50	1462	14.4	90.4	0.83	49.00	6.8	2.1	2.7	73 65	0.0428	145.4				
160 MB 4	11.00	1476	20.7	91.4	0.84	71.20	7.3	2.4	3.2	74 66	0.1080	216.0				
160 LA 4	15.00	1472	27.8	92.1	0.85	97.40	7.5	2.5	3.2	74 66	0.1368	258.0				
180 M 4	18.50	1477	35.0	92.6	0.83	120.00	7.1	2.2	3.1	76 67	0.1794	307.0				
180 LA 4	22.00	1474	41.6	93.0	0.82	143.00	7.5	2.4	3.3	76 67	0.2041	351.0				
200 LA 4	30.00	1482	54.2	93.6	0.85	193.00	8.0	2.2	3.1	76 67	0.4379	430.0				
225 S 4	37.00	1483	67.2	93.9	0.85	238.00	7.1	2.2	2.8	79 68	0.5911	468.0				
225 MA 4	45.00	1484	80.7	94.2	0.85	290.00	7.5	2.4	2.9	79 68	0.6745	514.0				
250 MA 4	55.00	1488	97.7	94.6	0.86	353.00	7.1	2.0	3.1	83 72	1.4025	686.0				
280 S 4	75.00	1489	130.0	95.0	0.87	481.00	6.3	2.1	2.5	87 75	2.1833	1166.0				
280 MA 4	90.00	1489	155.0	95.2	0.88	578.00	6.1	2.0	2.4	87 75	2.3954	1250.0				
315 S 4	110.00	1489	194.0	95.5	0.86	706.00	7.1	2.0	3.1	86 72	2.9187	1382.0				
315 MB 4	132.00	1489	231.0	95.6	0.86	847.00	7.3	2.1	3.1	86 72	3.3145	1484.0				
315 LA 4	160.00	1489	275.0	95.9	0.88	1027.00	7.3	2.2	3.1	86 72	3.9566	1807.0				
315 LC 4	200.00	1489	345.0	96.0	0.87	1283.00	7.2	2.2	3.0	86 72	4.4667	1877.0				
355 M 4	250.00	1491	424.0	96.0	0.89	1602.00	7.1	1.9	2.5	94 79	7.7973	2120.0				
355 LB 4	315.00	1491	529.0	96.0	0.90	2019.00	7.1	1.9	2.4	94 79	9.6454	2410.0				
355 LC 4	355.00	1491	598.0	96.0	0.89	2275.00	7.2	2.0	2.3	94 79	10.3940	2490.0				
355 LD 4	375.00	1489	630.0	96.0	0.90	2406.00	6.8	1.9	2.2	94 79	10.0240	2490.0				

$$I'_n = I_n \cdot \frac{400}{U'} \quad (I'_n = \text{corrente a } U' \text{ Volt});$$

$$(I'_n = \text{current at } U' \text{ Volt});$$

$$(I'_n = \text{intensité à } U' \text{ Volt});$$

$$(I'_n = \text{Strom mit } U' \text{ Volt});$$

$$(I'_n = \text{corriente de } U' \text{ Voltios});$$

$$J = \frac{PD^2}{4}$$

ITALIANO	4.	Motori trifase IE3	Velocità	giri/min
ENGLISH	4.3	Three-phase motors IE3	Speed	rpm
FRANÇAIS		Moteurs triphasés IE3	Vitesse	tours/min
DEUTSCH		Drehstrom Motoren IE3	Drehzahl	U/min
ESPAÑOL		Motores trifásicos IE3	Velocidad	rev/min

Tipo motore	Potenza resa	Velocità	Corrente	Rendimento	Fattore potenza	Coppia	Corrente avviamento	Coppia avviamento	Coppia massima	Rumorosità	Momento d'inerzia	Massa				
Motor type	Rated output	Speed	Current	Efficiency	Power factor	Torque	Starting current	Starting torque	Maximum torque	Noise level	Moment of inertia	Mass				
Moteur type	Puissance mécanique	Vitesse	Intensité	Rendement	Facteur de puissance	Couple	Intensité démarrage	Couple démarrage	Couple maximal	Niveau de bruit	Moment d'inertie	Masse				
Motor Typ	Leistung	Drehzahl	Strom	Wirkungsgrad	Leistungs-faktor	Moment	Anlaufstrom	Anlauf-moment	Kippmoment	Schalldruck-pegel	Trägheits-moment	Masse				
Tipo de motor	Potencia proporcionada	Velocidad	Corriente	Rendimiento	Factor de potencia	Par	Corriente de arranque	Par de arranque	Par maximo	Nivel de ruido	Momento de inercia	Peso				
	P _n [kW]	n [1/min]	I _n ^P [A]	η [%]	cos φ	M _n [Nm]	I _a /I _n	M _a /M _n	M _m /M _n	[dB(A)] L _w L _p	J [▼] [kgm ²]	m [kg]				
90 S 6	0.75	946	2.00	78.9	0.69	7.58	5.6	2.7	3.4	68 60.0	0.0032	40.9				
90 L 6	1.10	941	2.84	81.0	0.69	11.20	5.4	3.2	3.2	68 60.0	0.0040	42.9				
100 L 6	1.50	966	3.62	82.5	0.72	14.80	6.6	2.6	3.1	70 62.0	0.0127	51.0				
112 M 6	2.20	958	5.04	84.3	0.75	21.90	6.5	2.7	3.0	70 62.0	0.0148	65.5				
132 SA 6	3.00	970	6.60	85.6	0.77	29.60	5.6	1.9	2.4	73 65.0	0.0358	106.3				
132 MA 6	4.00	973	8.68	86.8	0.77	39.30	6.0	2.1	2.6	73 65.0	0.0450	129.1				
132 MB 6	5.50	973	11.80	88.0	0.77	54.00	6.2	2.2	2.7	73 65.0	0.0536	142.2				
160 M 6	7.50	976	14.90	89.1	0.82	73.40	5.6	1.8	2.4	75 67.0	0.1374	203.0				
160 LB 6	11.00	977	21.90	90.3	0.80	108.00	6.1	2.1	2.7	75 67.0	0.1907	251.0				
180 LA 6	15.00	982	30.30	91.2	0.78	146.00	6.9	2.4	2.9	80 71.0	0.2874	353.0				
200 LA 6	18.50	984	36.60	91.7	0.80	180.00	6.3	2.1	2.6	80 71.0	0.5182	410.0				
200 LB 6	22.00	985	43.00	92.2	0.80	213.00	6.1	2.1	2.5	80 71.0	0.6079	429.0				
225 MA 6	30.00	987	55.90	92.9	0.83	290.00	6.8	2.1	2.8	79 70.0	0.8966	505.0				
250 MA 6	37.00	987	68.40	93.3	0.84	358.00	6.6	2.2	2.7	81 71.0	1.5698	642.0				
280 S 6	45.00	989	84.10	93.7	0.82	435.00	6.0	1.7	2.5	83 72.0	2.1714	925.0				
280 MA 6	55.00	989	101.00	94.1	0.84	531.00	6.0	1.8	2.4	83 72.0	2.3543	990.0				
315 S 6	75.00	989	139.00	94.6	0.82	725.00	6.0	1.8	2.4	83 70.0	3.2215	1282.0				
315 MA 6	90.00	990	168.00	95.0	0.82	869.00	6.1	1.9	2.4	83 70.0	3.7478	1374.0				
315 LA 6	110.00	990	203.00	95.3	0.82	1062.00	6.4	2.0	2.5	83 70.0	4.5367	1525.0				
315 LC 6	132.00	990	244.00	95.5	0.82	1274.00	6.5	2.1	2.5	83 70.0	5.1945	1788.0				
355 MA 6	160.00	992	287.00	95.8	0.84	1541.00	6.6	2.0	2.7	90 75.0	8.2873	2015.0				
355 MB 6	200.00	992	359.00	95.8	0.84	1926.00	6.8	2.1	2.7	90 75.0	9.3705	2155.0				
355 LB 6	250.00	992	446.00	95.8	0.84	2408.00	6.9	2.0	2.7	90 75.0	11.1050	2440.0				

$$I'_n = I_n \cdot \frac{400}{U'} \quad (I'_n = \text{corrente a } U' \text{ Volt});$$

$$(I'_n = \text{current at } U' \text{ Volt});$$

$$(I'_n = \text{intensité à } U' \text{ Volt});$$

$$(I'_n = \text{Strom mit } U' \text{ Volt});$$

$$(I'_n = \text{corriente de } U' \text{ Voltios});$$

$$J = \frac{PD^2}{4}$$

ITALIANO	Motori trifase	Velocità	giri/min	per uso generale - 1 avvolgimento Dahlander	Freno
ENGLISH	Three-phase motors	Speeds	rpm	for general purpose - 1 winding Dahlander	Brake
FRANÇAIS	Moteurs triphasés	Vitesses	tours/min	pour usage général - 1 enroulement Dahlander	Frein
DEUTSCH	4. Drehstrom Motoren	Drehzahlen	3000 U/min	für allgemeinen Gebrauch - 1 Wicklung Dahlander	Bremse
ESPAÑOL	4.4 Motores trifásicos	2 Velocidades	1500 rev/min	para uso general - 1 devanado Dahlander	Freno

Tipo motore	Potenza resa	Velocità	Corrente	Rendimento	Fattore potenza	Coppia	Corrente avviamento	Coppia avviamento	Rumorosità	Momento d'inerzia	Massa	Massa	Coppia	Potenza	Frenate per ora	Inerzia totale	
Motor type	Rated output	Speed	Current	Efficiency	Power factor	Torque	Starting current	Starting torque	Noise level	Moment of inertia	Mass	Mass	Torque	Power	Braking: n° per hour	Total inertia	
Moteur type	Puissance mécanique	Vitesse	Intensité	Rendement	Facteur de puissance	Couple	Intensité démarrage	Couple démarrage	Niveau de bruit	Moment d'inertie	Masse	Masse	Couple	Puissance	Freinages par heure	Inertie totale	
Motor Typ	Leistung	Drehzahl	Strom	Wirkungsgrad	Leistungs-faktor	Moment	Anlaufstrom	Anlauf-moment	Schalldruck-pegel	Trägheits-moment	Masse	Masse	Moment	Leistung	Bremsungen pro Stunde	Gesamt Trägheit	
Tipo de motor	Potencia proporcionada	Velocidad	Corriente	Rendimiento	Factor de potencia	Par	Corriente de arranque	Par de arranque	Nivel de ruido	Momento de inercia	Peso	Peso	Par	Potencia	Frenados por hora	Inercia total	
	P _n [kW]	n [1/min]	I _n [▷] [A]	η [%]	cos φ	M _n [Nm]	I _a /I _n	M _a /M _n	[dB(A)] L _w L _p	J [▼] [kgm ²]	m [kg]	m [kg]	[Nm] S1 S4	[VA/W]	[max n.]	[kgm ²]	
63 B 24	0.20 0.15	2740 1310	0.52 0.59	68 49	0.83 0.74	0.7 1.1	3.5 2.2	1.9 1.6	60 52	0.0002	16	22	3	4	40	240	0.00015
71 A 24	0.30 0.20	2820 1360	0.86 0.76	71 54	0.71 0.70	1.0 1.4	3.7 3.8	1.7 1.5	66 58	0.0006	19	29	6	9	50	240	0.00082
71 B 24	0.45 0.30	2805 1420	1.26 1.20	62 59	0.83 0.63	1.5 2.0	4.6 3.4	2.5 2.3	66 58	0.0009	19	29	6	9	50	240	0.00082
80 A 24	0.60 0.45	2800 1400	1.60 1.20	68 69	0.87 0.84	2.1 3.1	4.9 4.7	2.8 2.3	70 62	0.0009	26	36	12	17	60	240	0.00140
80 B 24	0.80 0.60	2800 1400	2.10 1.70	64 72	0.85 0.71	2.7 4.1	4.4 4.1	1.8 1.7	70 62	0.0013	26	36	12	17	60	240	0.00160
90 S 24	1.25 0.90	2780 1380	2.90 2.40	65 64	0.96 0.85	4.3 6.2	5.5 4.6	2.0 1.8	77 69	0.0020	33	52	25	35	140	240	0.00230
90 L 24	1.60 1.20	2850 1410	3.70 3.10	71 73	0.90 0.77	5.4 8.1	5.1 4.5	2.4 2.3	77 69	0.0026	33	52	25	35	140	240	0.00260
100 M 24	2.35 1.85	2780 1400	5.40 4.50	70 72	0.90 0.82	8.1 12.6	6.5 5.4	2.4 2.1	80 72	0.0043	46	62	34	48	180	240	0.00562
100 L 24	3.00 2.40	2880 1420	7.30 5.70	73 79	0.77 0.77	10.0 16.1	6.6 5.2	2.6 2.4	80 72	0.0053	46	62	34	48	180	240	0.00662
112 M 24	4.00 3.30	2860 1450	8.60 6.80	84 65	0.80 0.80	13.4 21.7	7.0 6.2	2.3 2.2	80 72	0.0103	65	100	50	70	250	240	0.00959
132 S 24	5.90 4.80	2880 1430	11.50 10.00	80 81	0.93 0.85	19.6 32.1	7.2 6.4	2.2 2.1	83 75	0.0150	95	124	60	90	400	236	0.01648
132 MB 24	7.50 5.50	2880 1430	14.50 13.50	88 73	0.85 0.80	24.9 36.8	8.9 7.2	2.2 2.1	83 75	0.0178	95	134	60	90	400	236	0.02188
132 L 24	8.00 6.00	2890 1440	19.00 17.00	72 63	0.85 0.80	26.5 39.3	7.5 6.3	2.3 2.2	83 75	0.0216	105	134	60	90	400	236	0.02578
160 M 24	11.00 8.80	2940 1440	22.00 22.00	80 78	0.90 0.74	35.7 58.4	7.3 6.5	2.3 2.1	84 76	0.0627	180	217	90	130	480	136	0.04101
160 L 24	15.00 12.00	2945 1450	29.50 28.50	77 81	0.95 0.75	48.6 79.0	7.5 6.6	2.4 2.3	84 76	0.0801	195	230	90	130	480	136	0.05841
180 M 24	18.50 15.00	2930 1460	36.00 29.50	82 83	0.90 0.88	60.3 98.1	6.4 5.6	2.1 2.0	83 74	0.1270	230						
180 L 24	22.00 18.50	2960 1465	42.60 38.00	89 90	0.84 0.78	71.2 121.1	6.6 5.8	2.2 2.1	83 74	0.1488	245						
200 LB 24	30.00 24.00	2970 1480	54.60 44.60	90 93	0.88 0.84	97.3 156.5	7.7 3.9	2.2 2.5	87 77	0.2436	315						
225 S 24	33.00 30.00	2955 1475	66.00 55.00	80 91	0.90 0.87	106.6 194.2	6.8 6.2	2.2 2.1	89 79	0.3762	355						
225 M 24	40.00 37.00	2965 1480	77.00 69.00	82 88	0.92 0.88	128.8 238.7	6.8 6.2	2.2 2.2	89 79	0.4451	380						
250 M 24	50.00 45.00	2970 1475	92.00 84.00	88 89	0.89 0.87	160.8 291.3	6.9 6.4	2.1 2.3	90 79	0.4611	450						
280 S 24	66.00 52.00	2950 1480	123.30 102.80	91 85	0.85 0.86	200.7 238.8	9.4 8.2	2.8 2.7	88 76	0.5200	875						
280 M 24	79.00 60.00	2950 1480	145.90 122.90	91 84	0.86 0.84	242.8 290.4	9.2 8.0	2.8 2.6	88 76	0.6300	901						
315 S 24	90.00 70.00	2955 1485	166.10 133.80	89 90	0.88 0.84	323.2 334.4	9.4 8.0	2.9 2.9	90 76	0.7000	971						
315 M 24	95.00 75.00	2965 1485	173.30 140.10	89 91	0.89 0.85	347.9 353.7	9.5 8.1	2.9 2.8	90 76	0.7500	984						
315 LA 24	○	○	○	○	○	○	○	○	○	○	○						
315 LB 24	○	○	○	○	○	○	○	○	○	○	○						
315 LC 24	○	○	○	○	○	○	○	○	○	○	○						
355 24	○	○	○	○	○	○	○	○	○	○	○						

○ I dati non indicati sono forniti su richiesta
 Data not indicated is supplied on request
 Les données qui ne sont pas indiquées sont fournies sur demande
 Die nicht angegebenen Daten werden auf Anfrage geliefert
 Los datos que no se han precisado se pueden comunicar cuando se solicite

$$I'_n = I_n \cdot \frac{400}{U'} \quad (I'_n = \text{corrente a } U' \text{ Volt});$$

$$(I'_n = \text{current at } U' \text{ Volt});$$

$$(I'_n = \text{intensité à } U' \text{ Volt});$$

$$(I'_n = \text{Strom mit } U' \text{ Volt});$$

$$(I'_n = \text{corriente de } U' \text{ Voltios});$$

$$J = \frac{PD^2}{4}$$

ITALIANO	Motori trifase	Velocità	giri/min	per uso generale - 1 avvolgimento Dahlander	Freno
ENGLISH	Three-phase motors	Speeds	rpm	for general purpose - 1 winding Dahlander	Brake
FRANÇAIS	Moteurs triphasés	Vitesse	tours/min	pour usage général - 1 enroulement Dahlander	Frein
DEUTSCH	4. Drehstrom Motoren	Drehzahlen	1500 U/min	für allgemeinen Gebrauch - 1 Wicklung Dahlander	Bremse
ESPAÑOL	4.4 Motores trifásicos	2 Velocidades	750 rev/min	para uso general - 1 devanado Dahlander	Freno

Tipo motore	Potenza resa	Velocità	Corrente	Rendimento	Fattore potenza	Coppia	Corrente avviamento	Coppia avviamento		Rumorosità	Momento d'inerzia	Massa	Massa	Coppia	Potenza	Frenate per ora	Inerzia totale
Motor type	Rated output	Speed	Current	Efficiency	Power factor	Torque	Starting current	Starting torque		Noise level	Moment of inertia	Mass	Mass	Torque	Power	Braking: n° per hour	Total inertia
Moteur type	Puissance mécanique	Vitesse	Intensité	Rendement	Facteur de puissance	Couple	Intensité démarrage	Couple démarrage		Niveau de bruit	Moment d'inertie	Masse	Masse	Couple	Puissance	Freinages par heure	Inertie totale
Motor Typ	Leistung	Drehzahl	Strom	Wirkungsgrad	Leistungs-faktor	Moment	Anlaufstrom	Anlauf-moment		Schalldruck-pegel	Trägheits-moment	Masse	Masse	Moment	Leistung	Bremsungen pro Stunde	Gesamt Trägheit
Tipo de motor	Potencia proporcionada	Velocidad	Corriente	Rendimiento	Factor de potencia	Par	Corriente de arranque	Par de arranque		Nivel de ruido	Momento de inercia	Peso	Peso	Par	Potencia	Frenados por hora	Inercia total
	P _n [kW]	n [1/min]	I _n [▷] [A]	η [%]	cos φ	M _n [Nm]	I _a /I _n	M _a /M _n		[dB(A)] L _w L _p	J [▼] [kgm ²]	m [kg]	m [kg]	[Nm] S1 S4	[VA/W]	[max n.]	[kgm ²]
71 A 48	0.17	1330	0.57	74	0.58	1.2	3.2	1.5		56 48	0.0007	19	29	3 9	50	240	0.00102
	0.09	670	0.48	48	0.57	1.3	2.4	1.4									
71 B 48	0.20	1400	0.71	68	0.50	1.4	5.6	2.1		56 48	0.0010	19	29	3 9	50	240	0.00132
	0.10	700	0.67	35	0.52	1.4	3.0	3.0									
80 A 48	0.30	1400	0.90	67	0.72	2.1	4.3	2.0		59 51	0.0022	26	36	6 17	60	240	0.00170
	0.15	710	1.05	42	0.48	2.0	2.7	1.7									
80 B 48	0.40	1400	0.95	71	0.86	2.7	4.2	1.8		59 51	0.0027	26	36	6 17	60	240	0.00210
	0.20	710	1.12	48	0.54	2.7	1.3	2.6									
90 S 48	0.60	1380	1.60	64	0.84	4.1	3.0	2.4		62 54	0.0034	33	52	12 35	140	240	0.00310
	0.30	700	1.70	47	0.54	4.1	2.1	2.1									
90 L 48	0.90	1370	2.00	74	0.90	6.4	4.0	1.8		62 54	0.0049	33	52	12 35	140	240	0.00370
	0.45	710	1.80	65	0.60	6.1	2.9	1.6									
100 LA 48	1.25	1400	3.20	81	0.70	8.5	3.8	2.0		63 55	0.0088	46	62	25 48	180	240	0.00562
	0.60	700	3.00	61	0.47	8.2	3.0	1.8									
100 LB 48	1.60	1445	3.60	73	0.88	10.6	4.8	1.9		63 55	0.0088	46	62	25 48	180	240	0.00662
	0.80	700	4.00	59	0.49	10.9	3.7	1.6									
112 M 48	2.55	1420	5.40	78	0.90	17.2	5.1	1.8		68 60	0.0172	65	100	34 70	250	240	0.01249
	1.25	710	4.90	66	0.61	16.8	4.1	2.5									
132 S 48	3.30	1430	7.20	77	0.86	22.5	5.0	1.7		72 64	0.0323	95	134	50 90	400	240	0.02908
	1.85	720	8.30	58	0.56	24.5	3.6	1.6									
132 MB 48	4.80	1410	10.50	77	0.86	32.5	5.3	1.8		75 67	0.0506	95	134	50 90	400	240	0.03648
	2.40	700	8.10	68	0.63	32.0	4.9	1.7									
132 L 48	5.50	1450	11.00	87	0.83	36.2	5.6	1.8		75 67	0.0506	105	134	50 90	400	240	0.04458
	3.00	720	13.50	72	0.45	40.0	4.6	1.8									
160 M 48	7.50	1450	16.00	82	0.82	49.4	5.8	1.9		77 69	0.0919	180	217	60 130	480	240	0.06771
	4.80	730	15.00	83	0.56	62.8	4.8	1.7									
160 L 48	10.00	1440	21.00	76	0.91	66.3	6.9	1.8		77 69	0.1218	195	217	60 130	480	240	0.08511
	6.60	710	22.00	73	0.59	88.8	2.8	1.8									
180 M 48	13.00	1474	26.50	81	0.87	84.1	6.6	2.0		79 70	0.2067	230	435	90 400	140	150	0.13560
	8.10	735	22.50	85	0.61	105.2	5.3	2.0									
180 L 48	16.00	1472	33.00	82	0.86	103.8	8.3	2.5		79 70	0.2067	245	435	90 400	140	150	0.16130
	9.90	735	27.00	88	0.60	128.6	6.2	2.5									
200 LB 48	20.00	1480	37.30	91	0.85	129.0	7.3	2.8		82 72	0.2436	315	495	300 400	140	150	0.25760
	13.00	730	39.00	86	0.56	170.2	4.6	2.9									
225 S 48	25.00	1460	47.50	82	0.93	163.5	6.5	2.1		84 73	0.3762	355	710	600 800	140	150	0.38570
	17.00	720	44.50	79	0.70	225.5	5.2	1.9									
225 M 48	30.00	1485	57.30	90	0.84	193.6	7.7	2.0		84 73	0.4451	380	750	600 800	140	150	0.45990
	20.00	735	61.00	88	0.54	261.0	4.5	1.5									
250 M 48	40.00	1480	73.00	91	0.88	258.4	6.4	2.2		86 75	0.4611	450	835	600 800	140	100	0.77930
	26.00	735	67.50	91	0.62	336.8	5.5	2.0									
280 S 48	59.00	1485	110.00	91	0.86	380.1	9.0	2.4		82 70	0.9500	875	○	○	○	○	○
	34.00	740	101.00	90	0.55	448.5	4.5	1.9									
280 M 48	71.00	1480	132.00	92	0.85	456.3	5.5	1.8		82 70	1.1200	901	○	○	○	○	○
	41.00	740	105.00	90	0.62	524.8	3.7	1.4									
315 S 48	80.00	1485	152.90	90	0.84	514.5	5.4	1.9		85 71	1.2700	971	○	○	○	○	○
	47.00	735	116.90	88	0.66	610.7	3.8	1.5									
315 M 48	85.00	1480	158.80	91	0.85	548.5	4.9	1.8		85 71	1.3300	984					
	50.00	735	123.00	89	0.66	649.7	3.8	1.4									
315 LA 48	○	○	○	○	○	○	○	○		○	○	○					
315 LB 48	○	○	○	○	○	○	○	○		○	○	○					
315 LC 48	○	○	○	○	○	○	○	○		○	○	○					
355 48	○	○	○	○	○	○	○	○		○	○	○					

○ I dati non indicati sono forniti su richiesta
 Data not indicated is supplied on request
 Les données qui ne sont pas indiquées sont fournies sur demande
 Die nicht angegebenen Daten werden auf Anfrage geliefert
 Los datos que no se han precisado se pueden comunicar cuando se solicite

$$I'_n = I_n \cdot \frac{400}{U'} \quad (I'_n = \text{corrente a } U' \text{ Volt});$$

$$(I'_n = \text{current at } U' \text{ Volt});$$

$$(I'_n = \text{intensité à } U' \text{ Volt});$$

$$(I'_n = \text{Strom mit } U' \text{ Volt});$$

$$(I'_n = \text{corriente de } U' \text{ Voltios});$$

$$J = \frac{PD^2}{4}$$

ITALIANO	Motori trifase	Velocità	giri/min	per uso generale - 2 avvolgimenti
ENGLISH	Three-phase motors	Speeds	rpm	for general purpose - 2 windings
FRANÇAIS	Moteurs triphasés	Vitesses	tours/min	pour usage général - 2 enroulements
DEUTSCH	4. Drehstrom Motoren	Drehzahlen	1500 U/min	für allgemeinen Gebrauch - 2 Wicklungen
ESPAÑOL	4.4 Motores trifásicos	2 Velocidades	1000 rev/min	para uso general - 2 devanados

Tipo motore	Potenza resa	Velocità	Corrente	Rendimento	Fattore potenza	Coppia	Corrente avviamento	Coppia avviamento	Rumorosità	Momento d'inerzia	Massa				
Motor type	Rated output	Speed	Current	Efficiency	Power factor	Torque	Starting current	Starting torque	Noise level	Moment of inertia	Mass				
Moteur type	Puissance mécanique	Vitesse	Intensité	Rendement	Facteur de puissance	Couple	Intensité démarrage	Couple démarrage	Niveau de bruit	Moment d'inertie	Masse				
Motor Typ	Leistung	Drehzahl	Strom	Wirkungsgrad	Leistungsfaktor	Moment	Anlaufstrom	Anlaufmoment	Schalldruckpegel	Trägheitsmoment	Masse				
Tipo de motor	Potencia proporcionada	Velocidad	Corriente	Rendimiento	Factor de potencia	Par	Corriente de arranque	Par de arranque	Nivel de ruido	Momento de inercia	Peso				
	P _n [kW]	n [1/min]	I _n ^P [A]	η [%]	cos φ	M _n [Nm]	I _a /I _n	M _a /M _n	[dB(A)] Lw Lp	J [▼] [kgm ²]	m [kg]				
71 B 46	0.20 0.10	1420 900	0.76 0.57	60 50	0.63 0.51	1.3 1.1	4.5 4.2	1.4 1.4	56 48	0.0010	19				
80 A 46	0.40 0.20	1360 900	1.00 0.86	80 56	0.72 0.60	2.8 2.1	3.5 2.9	1.5 1.4	59 51	0.0027	26				
80 B 46	0.50 0.30	1380 910	1.40 0.95	70 68	0.73 0.67	3.4 3.2	3.7 3.1	1.5 1.5	59 51	0.0027	26				
90 S 46	0.65 0.45	1400 910	2.00 1.70	63 55	0.75 0.70	4.4 4.7	2.0 1.9	1.6 1.4	62 54	0.0034	33				
90 L 46	0.95 0.60	1455 920	2.70 1.60	80 71	0.65 0.78	6.4 6.3	5.6 3.7	1.6 1.5	62 54	0.0049	33				
100 LA 46	1.40 0.90	1400 930	3.80 2.90	70 64	0.76 0.70	9.5 9.2	5.8 4.2	1.8 1.6	63 55	0.0088	46				
100 L 46	1.85 1.10	1415 900	4.20 3.05	77 71	0.84 0.73	12.7 11.5	4.5 3.0	1.8 1.6	63 55	0.0088	46				
112 M 46	2.40 1.60	1420 920	5.20 4.20	79 71	0.84 0.78	16.1 16.6	6.6 4.4	1.8 1.6	68 60	0.0172	65				
132 S 46	3.00 2.00	1475 960	8.30 5.50	83 75	0.65 0.71	20.0 19.7	6.0 4.0	2.0 1.5	72 64	0.0323	95				
132 MA 46	4.00 2.60	1460 960	9.40 8.40	79 72	0.78 0.62	26.2 25.9	6.2 4.6	2.0 1.8	75 67	0.0395	95				
132 MB 46	4.40 3.00	1450 950	10.50 8.90	76 79	0.80 0.62	29.0 30.2	6.4 4.5	2.0 1.8	75 67	0.0506	105				
132 L 46	5.15 3.30	1470 965	12.00 9.50	83 79	0.75 0.64	33.5 32.7	6.9 4.8	1.9 1.7	75 67	0.0506	105				
160 M 46	6.60 4.40	1460 960	14.50 10.50	79 87	0.84 0.70	43.2 43.8	6.8 4.6	2.0 1.9	77 69	0.0919	180				
160 L 46	8.80 5.90	1460 970	18.50 13.50	78 88	0.88 0.72	57.6 58.1	7.0 5.0	2.0 1.9	77 69	0.1218	195				
180 M 46	11.00 7.50	1470 980	21.50 18.50	88 84	0.84 0.70	71.5 73.1	6.6 5.2	2.0 1.9	79 70	0.2067	230				
180 L 46	13.00 8.80	1475 980	25.00 20.50	88 86	0.85 0.72	84.2 85.7	8.9 8.5	2.3 3.8	79 70	0.2067	245				
200 LA 46	16.00 11.00	1480 985	33.50 24.50	82 80	0.84 0.81	103.2 106.6	6.7 5.4	2.1 1.9	82 72	0.2986	295				
200 LB 46	18.50 13.00	1485 985	40.10 28.70	88 90	0.76 0.73	119.0 126.0	9.8 8.9	2.2 3.2	82 72	0.3503	315				
225 S 46	22.00 15.00	1485 995	42.50 33.50	89 88	0.84 0.74	141.8 144.4	8.1 5.5	2.6 3.6	84 73	0.6965	355				
225 M 46	26.00 16.50	1480 990	48.40 33.90	91 90	0.85 0.74	167.7 159.2	7.1 5.4	2.6 3.6	84 73	0.6965	380				
250 M 46	30.00 20.00	1480 990	55.90 41.30	90 90	0.87 0.78	195.2 193.5	5.0 4.9	1.2 1.4	86 75	0.7216	450				
280 S 46	56.00 34.00	1480 985	109.80 78.30	91 86	0.81 0.73	361.4 329.6	8.1 6.4	2.9 2.8	82 70	0.9500	875				
280 M 46	65.00 40.00	1480 985	124.50 89.60	92 86	0.82 0.75	419.4 387.8	8.2 6.2	2.8 2.9	82 70	1.1200	901				
315 S 46	75.00 46.00	1485 990	147.00 103.30	91 87	0.81 0.74	482.3 443.7	8.3 6.4	2.9 3.0	85 71	1.2700	971				
315 M 46	80.00 50.00	1488 990	145.00 104.40	96 93	0.84 0.74	518.0 482.6	6.9 5.0	2.0 2.2	85 71	1.3300	984				
315 LA 46	○	○	○	○	○	○	○	○	○ ○	○ ○	○ ○				
315 LB 46	○	○	○	○	○	○	○	○	○ ○	○ ○	○ ○				
315 LC 46	○	○	○	○	○	○	○	○	○ ○	○ ○	○ ○				
355 46	○	○	○	○	○	○	○	○	○ ○	○ ○	○ ○				

○
I dati non indicati sono forniti su richiesta
Data not indicated is supplied on request
Les données qui ne sont pas indiquées sont fournies sur demande
Die nicht angegebenen Daten werden auf Anfrage geliefert
Los datos que no se han precisado se pueden comunicar cuando se solicite

$$I'_n = I_n \cdot \frac{400}{U'} \quad (I'_n = \text{corrente a } U' \text{ Volt});$$

$$(I'_n = \text{current at } U' \text{ Volt});$$

$$(I'_n = \text{intensité à } U' \text{ Volt});$$

$$(I'_n = \text{Strom mit } U' \text{ Volt});$$

$$(I'_n = \text{corriente de } U' \text{ Voltios});$$

$$J = \frac{PD^2}{4}$$

ITALIANO	Motori trifase	Velocità	giri/min	per uso generale - 2 avvolgimenti
ENGLISH	Three-phase motors	Speeds	rpm	or general purpose - 2 windings
FRANÇAIS	Moteurs triphasés	Vitessees	tours/min	pour usage général - 2 enroulements
DEUTSCH	4. Drehstrom Motoren	Drehzahlen	1000 U/min	für allgemeinen Gebrauch - 2 Wicklungen
ESPAÑOL	4.4 Motores trifásicos	2 Velocidades	750 rev/min	para uso general - 2 devanados

Tipo motore	Potenza resa	Velocità	Corrente	Rendimento	Fattore potenza	Coppia	Corrente avviamento	Coppia avviamento	Rumorosità	Momento d'inerzia	Massa				
Motor type	Rated output	Speed	Current	Efficiency	Power factor	Torque	Starting current	Starting torque	Noise level	Moment of inertia	Mass				
Moteur type	Puissance mécanique	Vitesse	Intensité	Rendement	Facteur de puissance	Couple	Intensité démarrage	Couple démarrage	Niveau de bruit	Moment d'inertie	Masse				
Motor Typ	Leistung	Drehzahl	Strom	Wirkungsgrad	Leistungs-faktor	Moment	Anlaufstrom	Anlauf-moment	Schalldruck-pegel	Trägheits-moment	Masse				
Tipo de motor	Potencia proporcionada	Velocidad	Corriente	Rendimiento	Factor de potencia	Par	Corriente de arranque	Par de arranque	Nivel de ruido	Momento de inercia	Peso				
	P _n [kW]	n [1/min]	I _n ^P [A]	η [%]	cos φ	M _n [Nm]	I _a /I _n	M _a /M _n	[dB(A)] L _w L _p	J [▼] [kgm ²]	m [kg]				
71 B 68	0.12 0.08	960 670	0.73 0.48	45 32	0.55 0.77	1.2 1.2	3.0 1.4	2.4 1.0	50 42	0.0010	19				
80 A 68	0.15 0.13	930 690	0.67 0.62	46 51	0.70 0.59	1.5 1.8	4.0 3.2	1.5 1.4	53 45	0.0027	26				
80 B 68	0.25 0.15	920 680	1.00 0.81	51 46	0.71 0.58	2.6 2.1	2.8 2.6	1.6 1.3	53 45	0.0027	26				
90 S 68	0.35 0.25	910 640	1.30 1.00	53 59	0.74 0.61	3.7 3.7	3.2 2.2	1.4 1.4	54 46	0.0034	33				
90 L 68	0.60 0.30	920 690	2.12 1.55	53 41	0.72 0.58	6.2 4.1	3.2 2.6	1.5 1.7	54 46	0.0049	33				
100 LA 68	0.80 0.55	920 700	2.30 1.90	66 67	0.76 0.62	8.3 7.5	1.7 1.8	1.5 1.5	63 55	0.0088	46				
100 LB 68	1.00 0.65	920 680	3.30 2.55	54 50	0.82 0.74	10.4 9.1	3.0 2.6	1.1 1.4	63 55	0.0088	46				
112 M 68	1.50 1.00	960 710	4.10 3.20	74 65	0.71 0.69	14.9 13.4	1.0 1.2	1.7 1.6	65 57	0.0172	65				
132 S 68	1.85 1.30	960 715	5.20 4.20	73 68	0.70 0.66	18.4 17.4	4.1 4.0	1.6 1.7	68 60	0.0323	95				
132 MA 68	2.55 1.85	965 720	6.80 5.80	75 68	0.72 0.68	25.2 24.5	4.2 4.1	1.8 1.8	68 60	0.0395	95				
132 MB 68	3.00 2.00	970 730	7.40 6.00	79 73	0.74 0.66	29.5 26.2	5.4 3.9	1.9 1.8	68 60	0.0506	105				
160 M 68	4.00 2.80	980 730	10.80 9.50	84 77	0.65 0.56	39.6 36.7	6.0 4.8	2.3 2.7	72 64	0.0919	180				
160 L 68	5.50 4.00	985 732	14.60 11.60	86 81	0.64 0.63	53.5 52.9	7.7 5.6	2.5 2.3	72 64	0.1218	195				
180 M 68	6.50 5.00	970 720	15.00 12.50	83 77	0.75 0.75	64.0 66.3	4.1 4.3	1.7 1.8	76 67	0.2067	230				
180 L 68	8.00 6.00	965 715	17.50 15.00	85 78	0.78 0.74	79.2 80.1	4.4 4.2	1.8 1.9	76 67	0.2067	245				
200 LA 68	9.90 7.50	970 710	21.00 18.00	85 80	0.80 0.75	97.5 100.9	4.6 4.3	1.7 1.7	79 69	0.2986	295				
200 LB 68	12.00 8.80	990 736	33.40 22.20	88 87	0.59 0.66	115.8 114.3	7.0 4.9	2.4 1.7	79 69	0.3503	315				
225 S 68	15.00 11.00	970 720	32.50 24.50	82 83	0.81 0.78	147.7 145.9	4.8 4.7	1.8 1.8	81 70	0.6965	355				
225 M 68	17.00 13.00	975 725	37.00 30.50	81 80	0.82 0.77	166.5 171.2	4.9 4.6	1.8 1.9	81 70	0.6965	380				
250 M 68	22.00 16.00	980 730	48.50 37.00	82 82	0.80 0.76	214.4 209.3	4.7 4.5	1.9 1.8	81 70	0.7216	450				
280 S 68	37.00 25.00	990 740	80.30 57.00	90 88	0.74 0.72	356.9 322.6	7.3 5.3	3.1 2.7	77 65	1.1400	858				
280 M 68	44.00 30.00	995 740	97.00 70.40	91 88	0.72 0.70	422.3 387.2	7.5 5.2	3.0 2.7	77 65	1.3600	894				
315 S 68	52.00 36.00	990 745	112.80 81.20	90 89	0.74 0.72	501.6 461.5	7.9 5.4	3.4 2.9	79 65	1.6300	965				
315 M 68	60.00 40.00	995 743	132.30 91.80	91 90	0.72 0.70	575.9 514.1	7.8 5.3	3.3 2.9	79 65	1.8300	997				
315 LA 68	○	○	○	○	○	○	○	○	○ ○	○ ○	○ ○				
315 LB 68	○	○	○	○	○	○	○	○	○ ○	○ ○	○ ○				
315 LC 68	○	○	○	○	○	○	○	○	○ ○	○ ○	○ ○				
355 68	○	○	○	○	○	○	○	○	○ ○	○ ○	○ ○				

○
I dati non indicati sono forniti su richiesta
Data not indicated is supplied on request
Les données qui ne sont pas indiquées sont fournies sur demande
Die nicht angegebenen Daten werden auf Anfrage geliefert
Los datos que no se han precisado se pueden comunicar cuando se solicite

$$I'_n = I_n \cdot \frac{400}{U'} \quad (I'_n = \text{corrente a } U' \text{ Volt});$$

$$(I'_n = \text{current at } U' \text{ Volt});$$

$$(I'_n = \text{intensité à } U' \text{ Volt});$$

$$(I'_n = \text{Strom mit } U' \text{ Volt});$$

$$(I'_n = \text{corriente de } U' \text{ Voltios});$$

$$J = \frac{PD^2}{4}$$

ITALIANO	Motori trifase	Velocità	giri/min	per macchine centrifughe - 1 avvolgimento Dahlander
ENGLISH	Three-phase motors	Speeds	rpm	for centrifugal machines - 1 winding Dahlander
FRANÇAIS	Moteurs triphasés	Vitesses	tours/min	pour machines centrifuge - 1 enroulement Dahlander
DEUTSCH	4. Drehstrom Motoren	Drehzahlen	3000 U/min	für Zentrifugalmaschinen - 1 Wicklung Dahlander
ESPAÑOL	4.5 Motores trifásicos	2 Velocidades	1500 rev/min	para máquinas centrifugas - 1 devanado Dahlander

Tipo motore	Potenza resa	Velocità	Corrente	Rendimento	Fattore potenza	Coppia	Corrente avviamento	Coppia avviamento	Rumorosità	Momento d'inerzia	Massa
Motor type	Rated output	Speed	Current	Efficiency	Power factor	Torque	Starting current	Starting torque	Noise level	Moment of inertia	Mass
Moteur type	Puissance mécanique	Vitesse	Intensité	Rendement	Facteur de puissance	Couple	Intensité démarrage	Couple démarrage	Niveau de bruit	Moment d'inertie	Masse
Motor Typ	Leistung	Drehzahl	Strom	Wirkungsgrad	Leistungsfaktor	Moment	Anlaufstrom	Anlaufmoment	Schalldruckpegel	Trägheitsmoment	Masse
Tipo de motor	Potencia proporcionada	Velocidad	Corriente	Rendimiento	Factor de potencia	Par	Corriente de arranque	Par de arranque	Nivel de ruido	Momento de inercia	Peso
	P _n [kW]	n [1/min]	I _n ^P [A]	η [%]	cos φ	M _n [Nm]	I _a /I _n	M _a /M _n	[dB(A)] Lw Lp	J [▼] [kgm ²]	m [kg]
63 B 24	0.24 0.07	2800 1340	0.86 0.34	55 43	0.75 0.71	0.8 0.5	4.1 2.1	3.0 1.9	60 52	0.0001	16
71 A 24	0.37 0.09	2750 1380	1.00 0.27	74 69	0.72 0.70	1.3 0.6	3.6 2.9	2.0 2.0	66 58	0.0004	19
71 B 24	0.50 0.14	2810 1380	1.50 0.42	67 72	0.72 0.70	1.7 1.0	2.5 4.5	1.8 2.0	66 58	0.0004	19
80 A 24	0.75 0.18	2820 1400	1.90 0.48	70 70	0.80 0.76	2.5 1.2	4.0 3.6	1.7 2.1	70 62	0.0006	26
80 B 24	0.11 0.25	2800 1380	2.60 0.71	75 66	0.82 0.76	3.8 1.7	4.2 3.7	1.8 2.0	70 62	0.0008	26
90 S 24	1.50 0.37	2780 1400	3.20 1.00	81 68	0.84 0.78	5.2 2.5	5.8 4.1	1.9 2.1	77 69	0.0012	33
90 L 24	2.00 0.51	2760 1380	4.30 1.30	77 68	0.88 0.82	7.0 3.5	4.3 3.2	1.9 2.1	77 69	0.0015	33
100 M 24	2.60 0.62	2810 1410	5.60 1.60	75 69	0.89 0.81	8.8 4.2	7.7 7.0	2.2 2.0	80 72	0.0029	46
100 L 24	3.30 0.75	2870 1480	7.70 2.20	78 57	0.80 0.85	11.0 4.8	5.6 5.1	2.2 2.0	80 72	0.0029	46
112 M 24	4.41 1.10	2930 1450	8.90 2.30	81 82	0.88 0.83	14.4 7.2	7.9 6.9	2.5 2.7	80 72	0.0074	65
132 S 24	6.50 2.00	2910 1450	12.50 4.80	83 75	0.90 0.80	21.3 13.2	6.2 6.0	2.1 1.9	83 75	0.0150	95
132 M 24	8.50 2.50	2945 1460	16.70 5.50	89 88	0.82 0.74	27.6 16.4	8.8 5.9	3.4 2.8	83 75	0.0178	95
132 L 24	9.20 2.80	2910 1440	17.50 5.70	90 87	0.84 0.82	30.2 18.6	6.9 6.6	2.3 2.2	83 75	0.0216	105
160 M 24	12.00 3.00	2955 1470	21.50 6.45	89 84	0.90 0.81	38.7 19.6	8.1 4.9	2.1 2.5	84 76	0.0360	180
160 L 24	16.00 4.40	2945 1455	29.60 8.90	87 87	0.90 0.82	51.6 29.0	7.0 5.3	2.5 2.6	84 76	0.0534	195
180 M 24	18.00 5.00	2965 1465	37.00 11.40	79 75	0.89 0.85	58.0 32.6	8.4 7.1	2.6 2.3	83 74	0.0750	230
180 L 24	24.00 6.00	2960 1480	44.50 11.80	90 89	0.87 0.83	77.4 39.0	9.7 9.6	3.3 3.1	83 74	0.0750	245
200 LB 24	30.00 8.00	2970 1480	51.20 15.60	92 88	0.92 0.86	96.5 52.2	7.2 7.2	2.0 1.9	87 77	0.1449	315
225 S 24	37.00 9.20	2960 1460	68.00 21.00	86 74	0.91 0.86	119.4 60.2	7.3 7.0	2.1 2.0	89 79	0.1714	355
225 M 24	44.00 11.50	2970 1480	78.00 21.80	91 91	0.90 0.84	141.5 74.3	9.0 8.4	2.6 2.4	89 79	0.2656	380
250 M 24	51.00 13.50	2970 1475	93.00 26.50	89 87	0.89 0.85	164.0 87.4	6.5 6.2	2.2 1.8	90 79	0.2809	450
280 S 24	70.00 25.00	2960 1480	130.80 49.40	91 85	0.85 0.86	225.8 161.3	9.4 8.2	2.8 2.7	88 76	0.5200	875
280 M 24	86.00 31.00	2960 1480	158.80 63.50	91 84	0.86 0.84	277.5 200.0	9.2 8.0	2.8 2.6	88 76	0.6300	901
315 S 24	100.00 36.00	2965 1485	181.50 75.50	91 83	0.87 0.83	322.1 231.5	9.4 8.0	2.9 2.9	90 76	0.7000	971
315 M 24	110.00 40.00	2970 1485	196.30 83.90	92 84	0.88 0.82	353.7 257.2	9.5 8.1	2.9 2.8	90 76	0.7500	948
315 LA 24	○	○	○	○	○	○	○	○	○ ○	○	○
315 LB 24	○	○	○	○	○	○	○	○	○ ○	○	○
315 LC 24	○	○	○	○	○	○	○	○	○ ○	○	○
355 24	○	○	○	○	○	○	○	○	○ ○	○	○

○
I dati non indicati sono forniti su richiesta
Data not indicated is supplied on request
Les données qui ne sont pas indiquées sont fournies sur demande
Die nicht angegebenen Daten werden auf Anfrage geliefert
Los datos que no se han precisado se pueden comunicar cuando se solicite

$$I'_n = I_n \cdot \frac{400}{U'} \quad (I'_n = \text{corrente a } U' \text{ Volt);}$$

$$(I'_n = \text{current at } U' \text{ Volt);}$$

$$(I'_n = \text{intensité à } U' \text{ Volt);}$$

$$(I'_n = \text{Strom mit } U' \text{ Volt);}$$

$$(I'_n = \text{corriente de } U' \text{ Voltios);}$$

$$J = \frac{PD^2}{4}$$

ITALIANO	4.	Motori trifase	2	Velocità	1500	giri/min	per macchine centrifughe - 1 avvolgimento Dahlander				
ENGLISH		Three-phase motors		Speeds		rpm	for centrifugal machines - 1 winding Dahlander				
FRANÇAIS		Moteurs triphasés		Vitesses		tours/min	pour machines centrifuge - 1 enroulement Dahlander				
DEUTSCH		Drehstrom Motoren		Drehzahlen		U/min	für Zentrifugalmaschinen - 1 Wicklung Dahlander				
ESPAÑOL		4.5		Motores trifásicos		2	Velocidades	750	rev/min	para máquinas centrifugas - 1 devanado Dahlander	

Tipo motore	Potenza resa	Velocità	Corrente	Rendimento	Fattore potenza	Coppia	Corrente avviamento	Coppia avviamento	Rumorosità	Momento d'inerzia	Massa				
Motor type	Rated output	Speed	Current	Efficiency	Power factor	Torque	Starting current	Starting torque	Noise level	Moment of inertia	Mass				
Moteur type	Puissance mécanique	Vitesse	Intensité	Rendement	Facteur de puissance	Couple	Intensité démarrage	Couple démarrage	Niveau de bruit	Moment d'inertie	Masse				
Motor Typ	Leistung	Drehzahl	Strom	Wirkungsgrad	Leistungsfaktor	Moment	Anlaufstrom	Anlaufmoment	Schalldruckpegel	Trägheitsmoment	Masse				
Tipo de motor	Potencia proporcionada	Velocidad	Corriente	Rendimiento	Factor de potencia	Par	Corriente de arranque	Par de arranque	Nivel de ruido	Momento de inercia	Peso				
	P _n [kW]	n [1/min]	I _n ^p [A]	η [%]	cos φ	M _n [Nm]	I _a /I _n	M _a /M _n	[dB(A)] Lw Lp	J [▼] [kgm ²]	m [kg]				
71 A 48	0.20	1420	0.82	50	0.71	1.4	3.5	1.7	56 48	0.0009	19				
	0.05	700	0.39	32	0.59	0.7	1.8	1.4							
71 B 48	0.30	1390	0.95	58	0.78	2.1	3.7	1.8	56 48	0.0009	19				
	0.07	680	0.44	34	0.70	1.0	1.8	1.6							
80 A 48	0.45	1410	1.40	66	0.70	3.0	2.9	2.0	59 51	0.0013	26				
	0.10	700	0.48	44	0.69	1.4	4.4	1.8							
80 B 48	0.65	1420	1.67	70	0.80	4.4	4.3	1.8	59 51	0.0013	26				
	0.14	695	0.69	47	0.63	1.9	2.5	2.0							
90 S 48	0.90	1420	2.15	76	0.80	6.1	4.3	1.8	62 54	0.0020	33				
	0.22	700	0.85	61	0.61	3.0	2.4	1.5							
90 L 48	1.20	1440	3.25	77	0.70	8.0	4.3	2.0	62 54	0.0026	33				
	0.30	700	1.50	56	0.52	4.1	3.7	1.8							
100 M 48	1.90	1410	4.70	74	0.79	13.0	4.3	1.8	63 55	0.0053	46				
	0.44	700	1.90	58	0.58	6.2	2.4	1.6							
100 L 48	2.20	1405	5.30	73	0.82	15.0	4.8	2.3	63 55	0.0053	46				
	0.55	695	2.00	63	0.64	7.6	2.8	1.9							
112 M 48	3.00	1440	6.50	80	0.85	20.2	5.1	1.7	68 60	0.0103	65				
	0.75	710	2.50	67	0.66	10.1	2.9	1.5							
132 S 48	4.41	1445	9.30	86	0.80	29.3	5.5	2.2	72 64	0.0250	95				
	1.10	710	3.90	74	0.56	15.0	2.9	1.7							
132 M 48	5.90	1455	12.00	86	0.83	38.7	5.3	2.0	75 67	0.0324	95				
	1.50	715	4.80	76	0.59	20.0	2.7	1.6							
132 L 48	7.50	1440	16.00	83	0.82	49.8	6.9	2.0	75 67	0.0405	105				
	1.85	710	6.20	72	0.60	25.0	4.5	1.8							
160 M 48	8.80	1470	18.00	89	0.80	57.7	7.0	2.1	77 69	0.0627	180				
	2.50	730	7.75	82	0.58	33.1	4.0	1.8							
160 L 48	12.00	1470	25.10	89	0.77	77.7	5.9	2.1	77 69	0.0801	195				
	3.20	715	10.50	79	0.56	42.5	3.1	2.0							
180 M 48	16.00	1480	36.00	89	0.72	103.3	7.8	3.3	79 70	0.1270	230				
	4.00	735	13.80	83	0.51	52.0	4.0	2.3							
180 L 48	22.00	1470	45.00	89	0.80	143.0	6.7	2.6	79 70	0.1488	245				
	5.50	732	17.20	82	0.56	71.8	3.2	1.9							
200 LB 48	26.00	1480	49.40	92	0.83	168.2	9.1	3.4	82 72	0.2436	315				
	6.00	735	15.60	91	0.61	78.2	4.5	2.6							
225 S 48	32.00	1470	65.00	92	0.77	207.9	6.5	3.6	84 73	0.3762	355				
	8.10	725	21.00	91	0.62	106.8	5.5	2.8							
225 M 48	37.00	1475	67.00	92	0.87	236.6	6.9	2.8	84 73	0.4451	380				
	9.20	730	22.00	90	0.67	120.0	4.6	2.4							
250 M 48	45.00	1475	87.00	94	0.80	291.3	5.8	2.4	86 75	0.4611	450				
	11.00	730	27.90	91	0.63	143.3	5.0	2.2							
280 S 48	69.00	1480	128.90	91	0.85	445.2	5.4	1.9	82 70	0.9500	875				
	20.00	720	49.80	88	0.66	265.3	3.8	1.5							
280 M 48	83.00	1480	155.10	91	0.85	535.6	5.5	1.8	82 70	1.1200	901				
	25.00	720	63.90	87	0.65	331.6	3.7	1.4							
315 S 48	94.00	1485	173.70	92	0.85	604.5	5.4	1.9	85 71	1.2700	971				
	28.00	725	70.50	87	0.66	368.8	3.8	1.5							
315 M 48	100.00	1485	182.60	92	0.86	643.1	4.9	1.8	85 71	1.3300	984				
	30.00	725	75.80	88	0.65	395.2	3.8	1.4							
315 LA 48	○	○	○	○	○	○	○	○	○ ○	○ ○	○ ○				
315 LB 48	○	○	○	○	○	○	○	○	○ ○	○ ○	○ ○				
315 LC 48	○	○	○	○	○	○	○	○	○ ○	○ ○	○ ○				
355 48	○	○	○	○	○	○	○	○	○ ○	○ ○	○ ○				

○

I dati non indicati sono forniti su richiesta

Data not indicated is supplied on request

Les données qui ne sont pas indiquées sont fournies sur demande

Die nicht angegebenen Daten werden auf Anfrage geliefert

Los datos que no se han precisado se pueden comunicar cuando se solicite

$$I'_n = I_n \cdot \frac{400}{U'} \quad (I'_n = \text{corrente a } U' \text{ Volt});$$

(I'_n = current at U' Volt);

(I'_n = intensité à U' Volt);

(I'_n = Strom mit U' Volt);

(I'_n = corriente de U' Voltios);

$$J = \frac{PD^2}{4}$$

ITALIANO	4.	Motori trifase	Velocità	1500	giri/min	per macchine centrifughe - 2 avvolgimenti
ENGLISH	4.5	Three-phase motors	Speeds	1000	rpm	for centrifugal machines - 2 windings
FRANÇAIS		Moteurs triphasés	Vitesses		tours/min	pour machines centrifuge - 2 enroulements
DEUTSCH		Drehstrom Motoren	Drehzahlen		U/min	für Zentrifugalmaschinen - 2 Wicklungen
ESPAÑOL		Motores trifásicos	Velocidades		rev/min	para máquinas centrifugas - 2 devanados

Tipo motore	Potenza resa	Velocità	Corrente	Rendimento	Fattore potenza	Coppia	Corrente avviamento	Coppia avviamento	Rumorosità	Momento d'inerzia	Massa
Motor type	Rated output	Speed	Current	Efficiency	Power factor	Torque	Starting current	Starting torque	Noise level	Moment of inertia	Mass
Moteur type	Puissance mécanique	Vitesse	Intensité	Rendement	Facteur de puissance	Couple	Intensité démarrage	Couple démarrage	Niveau de bruit	Moment d'inertie	Masse
Motor Typ	Leistung	Drehzahl	Strom	Wirkungsgrad	Leistungsfaktor	Moment	Anlaufstrom	Anlaufmoment	Schalldruckpegel	Trägheitsmoment	Masse
Tipo de motor	Potencia proporcionada	Velocidad	Corriente	Rendimiento	Factor de potencia	Par	Corriente de arranque	Par de arranque	Nivel de ruido	Momento de inercia	Peso
	P _n [kW]	n [1/min]	I _n ^P [A]	η [%]	cos φ	M _n [Nm]	I _a /I _n	M _a /M _n	[dB(A)] L _w L _p	J [▼] [kgm ²]	m [kg]
71 B 46	0.30 0.10	1390 905	0.95 0.45	56 46	0.82 0.76	2.1 1.1	2.9 2.0	1.2 1.1	56 48	0.0009	19
80 A 46	0.44 0.13	1430 930	1.40 0.49	65 55	0.70 0.70	2.9 1.3	3.0 7.8	1.6 1.2	59 51	0.0013	26
80 B 46	0.59 0.18	1430 950	1.60 0.67	74 56	0.72 0.69	4.0 1.8	4.0 3.6	1.7 1.9	59 51	0.0013	26
90 S 46	0.90 0.30	1440 970	2.95 2.20	68 41	0.66 0.49	5.9 2.9	4.1 2.4	2.5 2.7	62 54	0.0020	33
90 L 46	1.15 0.40	1395 920	3.20 1.65	70 51	0.77 0.69	8.3 4.2	3.9 2.5	2.2 2.0	62 54	0.0026	33
100 LA 46	1.80 0.60	1430 955	4.10 1.90	79 70	0.80 0.65	12.0 6.0	5.2 4.0	2.0 1.7	63 55	0.0053	46
100 LB 46	2.20 0.70	1425 950	4.70 2.10	80 73	0.85 0.66	14.7 7.0	5.0 3.8	1.9 1.6	63 55	0.0053	46
112 M 46	3.00 0.90	1455 960	6.90 2.30	76 75	0.83 0.75	19.7 9.0	5.0 4.3	1.9 1.8	68 60	0.0103	65
132 S 46	4.00 1.20	1460 980	9.50 4.60	79 68	0.77 0.55	26.2 11.7	6.5 5.2	2.0 1.7	72 64	0.0250	95
132 MA 46	4.80 1.40	1455 965	11.50 5.10	75 68	0.80 0.58	31.5 13.9	6.9 5.4	1.9 1.8	75 67	0.0324	95
132 MB 46	5.50 1.70	1460 960	13.00 6.50	76 63	0.80 0.60	36.0 16.9	5.7 4.9	1.9 2.0	75 67	0.0324	105
132 L 46	6.60 2.00	1470 980	15.50 8.00	88 76	0.70 0.49	42.9 20.0	6.9 5.4	1.8 1.8	75 67	0.0405	105
160 M 46	7.50 2.50	1470 985	15.35 6.67	86 83	0.82 0.66	48.9 24.4	7.1 6.2	2.1 2.2	77 69	0.0627	180
160 L 46	11.00 3.30	1460 980	23.00 9.50	82 71	0.84 0.71	71.9 32.2	7.1 6.2	2.2 2.3	77 69	0.0801	195
180 M 46	15.00 5.20	1450 960	31.50 21.00	81 85	0.85 0.57	98.8 51.7	6.9 6.0	1.8 1.6	79 70	0.1270	230
180 L 46	18.50 6.25	1450 965	36.00 22.00	84 66	0.88 0.62	121.8 61.8	7.0 6.2	7.0 6.2	79 70	0.1488	245
200 LA 46	21.00 7.50	1460 970	41.00 16.50	85 82	0.87 0.80	137.4 73.8	6.9 6.5	2.0 1.9	82 72	0.2436	295
200 LB 46	26.00 8.80	1465 970	48.50 24.50	89 83	0.87 0.63	169.5 86.6	6.4 6.8	1.8 2.1	82 72	0.2436	315
225 S 46	31.00 11.00	1470 975	58.00 23.00	88 82	0.88 0.84	201.4 107.7	6.5 6.0	2.2 2.1	84 73	0.3762	355
225 M 46	36.00 12.00	1475 990	70.00 30.00	88 86	0.84 0.68	233.0 117.0	4.9 6.1	2.2 2.0	84 73	0.4451	380
250 M 46	38.00 14.00	1485 985	72.66 28.89	89 85	0.85 0.83	244.5 136.0	5.6 5.4	1.9 1.9	86 75	0.4611	450
280 S 46	65.00 25.00	1480 980	123.00 63.60	92 86	0.83 0.66	419.4 243.6	8.1 6.4	2.9 2.8	82 70	0.9500	875
280 M 46	80.00 30.00	1485 995	145.20 76.30	96 91	0.84 0.63	518.0 291.6	8.2 6.2	2.8 2.9	82 70	1.1200	901
315 S 46	90.00 35.00	1485 985	170.30 89.40	92 87	0.83 0.65	578.8 339.3	8.3 6.4	2.9 3.0	85 71	1.2700	971
315 M 46	95.00 37.00	1485 990	179.80 92.10	92 88	0.83 0.66	610.9 356.9	8.2 6.4	2.8 3.0	85 71	1.3300	984
315 LA 46	○	○	○	○	○	○	○	○	○ ○	○ ○	○ ○
315 LB 46	○	○	○	○	○	○	○	○	○ ○	○ ○	○ ○
315 LC 46	○	○	○	○	○	○	○	○	○ ○	○ ○	○ ○
355 46	○	○	○	○	○	○	○	○	○ ○	○ ○	○ ○

○ I dati non indicati sono forniti su richiesta
 Data not indicated is supplied on request
 Les données qui ne sont pas indiquées sont fournies sur demande
 Die nicht angegebenen Daten werden auf Anfrage geliefert
 Los datos que no se han precisado se pueden comunicar cuando se solicite

$$I'_n = I_n \cdot \frac{400}{U'} \quad (I'_n = \text{corrente a } U' \text{ Volt});$$

$$(I'_n = \text{current at } U' \text{ Volt});$$

$$(I'_n = \text{intensité à } U' \text{ Volt});$$

$$(I'_n = \text{Strom mit } U' \text{ Volt});$$

$$(I'_n = \text{corriente de } U' \text{ Voltios});$$

$$J = \frac{PD^2}{4}$$

ITALIANO	4.	Motori trifase	2	Velocità	1000	giri/min	per macchine centrifughe - 2 avvolgimenti	
ENGLISH		Three-phase motors		Speeds		rpm	for centrifugal machines - 2 windings	
FRANÇAIS		Moteurs triphasés		Vitesses		tours/min	pour machines centrifuge - 2 enroulements	
DEUTSCH		Drehstrom Motoren		Drehzahlen		U/min	für Zentrifugalmaschinen - 2 Wicklungen	
ESPAÑOL		4.5		Motores trifásicos		2	Velocidades	750

Tipo motore	Potenza resa	Velocità	Corrente	Rendimento	Fattore potenza	Coppia	Corrente avviamento	Coppia avviamento	Rumorosità	Momento d'inerzia	Massa
Motor type	Rated output	Speed	Current	Efficiency	Power factor	Torque	Starting current	Starting torque	Noise level	Moment of inertia	Mass
Moteur type	Puissance mécanique	Vitesse	Intensité	Rendement	Facteur de puissance	Couple	Intensité démarrage	Couple démarrage	Niveau de bruit	Moment d'inertie	Masse
Motor Typ	Leistung	Drehzahl	Strom	Wirkungsgrad	Leistungsfaktor	Moment	Anlaufstrom	Anlaufmoment	Schalldruckpegel	Trägheitsmoment	Masse
Tipo de motor	Potencia proporcionada	Velocidad	Corriente	Rendimiento	Factor de potencia	Par	Corriente de arranque	Par de arranque	Nivel de ruido	Momento de inercia	Peso
	P _n [kW]	n [1/min]	I _n ^P [A]	η [%]	cos φ	M _n [Nm]	I _a /I _n	M _a /M _n	[dB(A)] L _w L _p	J [▼] [kgm ²]	m [kg]
80 A 68	0.33	930	1.15	59	0.68	3.4	3.2	1.8	53 45	0.0027	26
	0.09	700	0.64	33	0.51	1.2	2.0	1.4			
80 B 68	0.40	930	1.20	61	0.76	4.1	2.9	1.7	53 45	0.0027	26
	0.12	680	0.65	44	0.63	1.7	2.0	1.8			
90 S 68	0.48	895	1.54	52	0.89	5.3	2.2	1.6	54 46	0.0034	33
	0.19	705	0.82	52	0.65	2.6	2.7	3.3			
90 L 68	0.66	925	2.10	63	0.72	6.9	2.6	2.0	54 46	0.0049	33
	0.25	700	1.25	46	0.65	3.4	2.0	3.0			
100 LA 68	0.88	960	2.90	66	0.66	8.8	4.1	1.8	63 55	0.0088	46
	0.37	715	1.80	47	0.63	4.9	3.6	1.7			
100 L 68	1.10	930	3.25	68	0.75	11.6	3.2	2.2	63 55	0.0088	46
	0.44	720	2.20	55	0.55	5.9	2.9	2.9			
112 M 68	1.50	970	4.60	74	0.64	14.8	4.2	2.0	65 57	0.0172	65
	0.75	725	3.30	60	0.54	9.9	3.4	2.6			
132 S 68	2.20	975	6.00	79	0.67	21.6	4.5	2.2	68 60	0.0323	95
	0.88	730	3.50	67	0.54	11.6	3.8	1.7			
132 MA 68	3.00	960	7.00	76	0.81	29.8	4.9	2.0	68 60	0.0395	95
	1.20	730	4.80	59	0.61	15.7	3.9	2.0			
132 MB 68	3.70	965	8.90	79	0.76	36.6	5.1	2.2	68 60	0.0506	105
	1.50	715	5.00	64	0.68	20.0	3.9	2.1			
160 M 68	5.50	980	12.50	87	0.73	53.6	5.6	2.2	72 64	0.0919	180
	2.50	730	6.80	83	0.64	32.7	4.3	2.3			
160 L 68	7.50	970	17.40	83	0.75	73.9	5.8	1.8	72 64	0.1218	195
	4.00	728	11.60	78	0.64	52.8	4.0	2.3			
180 M 68	9.00	965	20.00	83	0.78	89.1	5.8	2.3	76 67	0.2067	230
	4.50	725	11.00	80	0.74	59.3	4.3	2.2			
180 L 68	10.00	960	23.50	79	0.78	99.5	5.6	2.1	76 67	0.2067	245
	5.20	720	13.00	80	0.72	69.0	4.1	2.0			
200 LA 68	13.00	970	29.50	81	0.79	128.0	5.3	2.0	79 69	0.2986	295
	6.50	720	15.50	82	0.74	86.2	4.7	2.1			
200 LB 68	16.00	970	36.00	80	0.80	157.5	5.2	1.9	79 69	0.3503	315
	8.10	725	21.00	72	0.77	106.7	4.6	2.0			
225 S 68	20.00	980	41.00	88	0.80	194.9	5.0	2.3	81 70	0.6965	355
	10.00	730	24.50	76	0.78	130.8	4.9	2.2			
225 M 68	23.00	988	46.40	91	0.79	223.9	5.0	1.9	81 70	0.6965	380
	11.00	737	25.20	89	0.72	144.8	4.2	1.7			
250 M 68	26.00	980	53.00	89	0.80	253.3	4.8	1.8	81 70	0.7216	450
	13.00	730	31.50	75	0.80	170.1	4.5	1.7			
280 S 68	40.00	985	81.40	91	0.78	387.8	7.3	3.1	77 65	1.1400	875
	16.00	740	38.20	84	0.72	206.5	5.3	2.7			
280 M 68	48.00	990	99.50	90	0.68	464.5	7.5	3.0	77 65	1.3600	901
	20.00	740	53.40	86	0.63	258.0	5.2	2.7			
315 S 68	58.00	990	119.60	91	0.77	559.5	7.9	3.4	79 65	1.6300	971
	24.00	742	56.90	87	0.70	308.9	5.4	2.9			
315 M 68	65.00	995	130.90	92	0.78	623.9	7.8	3.3	79 65	1.8300	884
	27.00	740	62.30	87	0.72	348.4	5.3	2.9			
315 LA 68	○	○	○	○	○	○	○	○	○	○	○
315 LB 68	○	○	○	○	○	○	○	○	○	○	○
315 LC 68	○	○	○	○	○	○	○	○	○	○	○
355 68	○	○	○	○	○	○	○	○	○	○	○

○
I dati non indicati sono forniti su richiesta
Data not indicated is supplied on request
Les données qui ne sont pas indiquées sont fournies sur demande
Die nicht angegebenen Daten werden auf Anfrage geliefert
Los datos que no se han precisado se pueden comunicar cuando se solicite

$$I'_n = I_n \cdot \frac{400}{U'} \quad (I'_n = \text{corrente a } U' \text{ Volt});$$

$$(I'_n = \text{current at } U' \text{ Volt});$$

$$(I'_n = \text{intensité à } U' \text{ Volt});$$

$$(I'_n = \text{Strom mit } U' \text{ Volt});$$

$$(I'_n = \text{corriente de } U' \text{ Voltios});$$

$$J = \frac{PD^2}{4}$$

ITALIANO	Motori monofase	Velocità	giri/min
ENGLISH	Single-phase motors	Speed	rpm
FRANÇAIS	Moteurs monophasé	Vitesse	tours/min
DEUTSCH	Einphasen Motoren	Drehzahl	U/min
ESPAÑOL	Motores monofásicos	Velocidad	rev/min

4.
4.6

1

3000
1500
1000

Tipo motore	Potenza resa	Velocità	Corrente	Rendimento	Fattore potenza	Coppia	Corrente avviamento	Coppia avviamento	Condensatore	Rumorosità	Momento d'inerzia	Massa				
Motor type	Rated output	Speed	Current	Efficiency	Power factor	Torque	Starting current	Starting torque	Capacitor	Noise level	Moment of inertia	Mass				
Moteur type	Puissance mécanique	Vitesse	Intensité	Rendement	Facteur de puissance	Couple	Intensité démarrage	Couple démarrage	Condensateur	Niveau de bruit	Moment d'inertie	Masse				
Motor Typ	Leistung	Drehzahl	Strom	Wirkungsgrad	Leistungs-faktor	Moment	Anlaufstrom	Anlauf-moment	Kondensator	Schalldruck-pegel	Trägheits-moment	Masse				
Tipo de motor	Potencia proporcionada	Velocidad	Corriente	Rendimiento	Factor de potencia	Par	Corriente de arranque	Par de arranque	Condensador	Nivel de ruido	Momento de inercia	Peso				
	P _n [kW]	n [1/min]	I _n ^P [A]	η [%]	cos φ	M _n [Nm]	I _a /I _n	M _a /M _n	C [μF]	[dB(A)] Lw Lp	J [▼] [kgm ²]	m [kg]				
63 A 2	0.10	2750	1.30	35	0.95	0.3	3.3	0.6	6.3	60 52	0.0001	16				
63 B 2	0.15	2750	1.30	53	0.95	0.5	3.8	0.6	8.0	60 52	0.0001	16				
71 A 2	0.20	2800	2.60	48	0.92	0.7	3.6	0.7	10.0	66 58	0.0004	19				
71 B 2	0.40	2730	2.90	63	0.95	1.4	2.7	0.7	12.5	66 58	0.0004	19				
80 A 2	0.55	2720	5.40	53	0.82	1.9	2.5	0.6	16.0	70 62	0.0006	26				
80 B 2	0.75	2790	5.30	63	0.97	2.6	4.5	0.8	20.0	70 62	0.0008	26				
90 S 2	1.10	2750	7.80	63	0.97	3.8	4.4	0.7	45.0	77 69	0.0012	33				
90 L 2	1.50	2800	8.90	74	0.98	5.1	4.9	0.7	60.0	77 69	0.0015	33				
100 LA 2	2.20	2800	15.50	65	0.95	7.5	5.0	0.6	60.0	80 72	0.0029	46				
100 LB 2	3.00	2800	18.00	74	0.98	10.2	5.0	0.6	80.0	80 72	0.0036	46				
63 A 4	0.09	1360	1.10	39	0.90	0.6	3.2	0.6	6.3	52 44	0.0002	16				
63 B 4	0.13	1350	1.30	55	0.90	1.1	3.0	0.6	8.0	52 44	0.0002	16				
71 A 4	0.15	1380	1.70	42	0.90	1.0	3.2	0.7	10.0	56 48	0.0006	19				
71 B 4	0.25	1380	2.30	48	0.97	1.7	3.4	0.7	12.5	56 48	0.0009	19				
80 A 4	0.35	1410	3.30	49	0.96	2.4	3.8	0.7	20.0	59 51	0.0009	26				
80 B 4	0.45	1420	4.30	53	0.85	3.0	3.8	0.8	25.0	59 51	0.0013	26				
80 L 4	0.55	1420	4.90	56	0.87	3.7	3.9	0.7	20.0	59 51	0.0014	26				
90 S 4	0.75	1420	5.90	56	0.97	5.2	2.1	1.0	30.0	62 54	0.0020	33				
90 L 4	1.10	1430	7.20	73	0.91	7.3	4.0	0.6	35.0	62 54	0.0026	33				
100 LA 4	1.30	1370	8.10	72	0.98	9.0	3.2	0.5	35.0	63 55	0.0043	46				
100 LB 4	1.60	1400	10.00	71	0.98	11.1	2.6	0.5	40.0	63 55	0.0053	46				
71 A 6	0.10	900	1.50	36	0.80	1.1	2.6	0.5	8.0	50 42	0.0007	19				
71 B 6	0.15	850	1.40	50	0.93	1.7	2.8	0.5	10.0	50 42	0.0010	19				
80 A 6	0.20	910	2.70	40	0.81	2.1	2.9	0.6	16.0	53 45	0.0022	26				
80 B 6	0.30	930	3.00	53	0.82	3.1	3.0	0.6	25.0	53 45	0.0027	26				
90 S 6	0.55	920	4.30	63	0.88	5.7	3.0	0.6	30.0	54 46	0.0034	33				
90 L 6	0.75	910	6.10	60	0.88	7.9	3.1	0.7	35.0	54 46	0.0049	33				
100 LB 6	1.10	920	8.00	65	0.92	11.4	3.2	0.7	75.0	63 55	0.0088	46				

$$I'_n = I_n \cdot \frac{400}{U'} \quad (I'_n = \text{corrente a } U' \text{ Volt});$$

$$(I'_n = \text{current at } U' \text{ Volt});$$

$$(I'_n = \text{intensité à } U' \text{ Volt});$$

$$(I'_n = \text{Strom mit } U' \text{ Volt});$$

$$(I'_n = \text{corriente de } U' \text{ Voltios});$$

$$J = \frac{PD^2}{4}$$

ITALIANO	Motori trifase con freno	Velocità	giri/min	Servizio tipo	per sollevamento	Freno
ENGLISH	Three-phase motors with brake	Speed	rpm	Duty type	or hoist applications	Brake
FRANÇAIS	Moteurs triphasés avec frein	Vitesse	tours/min	Service type	pour levage	Frein
DEUTSCH	4. Drehstrom Motoren mit Bremse	Drehzahl	U/min	Betrieb	Hubmotoren	Bremse
ESPAÑOL	4.7 Motores trifásicos con freno	1 Velocidad	1000 rev/min	Régimen	40%	Freno

Tipo motore	Potenza resa	Velocità	Corrente	Rendimento	Fattore potenza	Coppia	Corrente avviamento	Coppia avviamento	Coppia massima	Rumorosità	Momento d'inerzia	Massa	Coppia	Potenza	Frenate per ora	Inerzia totale	
Motor type	Rated output	Speed	Current	Efficiency	Power factor	Torque	Starting current	Starting torque	Maximum torque	Noise level	Moment of inertia	Mass	Torque	Power	Braking: n° per hour	Total inertia	
Moteur type	Puissance mécanique	Vitesse	Intensité	Rendement	Facteur de puissance	Couple	Intensité démarrage	Couple démarrage	Couple maximal	Niveau de bruit	Moment d'inertie	Masse	Couple	Puissance	Freinages par heure	Inertie totale	
Motor Typ	Leistung	Drehzahl	Strom	Wirkungsgrad	Leistungs-faktor	Moment	Anlaufstrom	Anlauf-moment	Kippmoment	Schalldruck-pegel	Trägheits-moment	Masse	Moment	Leistung	Bremsungen pro Stunde	Gesamt Trägheit	
Tipo de motor	Potencia proporcionada	Velocidad	Corriente	Rendimiento	Factor de potencia	Par	Corriente de arranque	Par de arranque	Par máximo	Nivel de ruido	Momento de inercia	Peso	Par	Potencia	Frenados por hora	Inercia total	
	P _n [kW]	n [1/min]	I _n [▷] [A]	η [%]	cos φ	M _n [Nm]	I _a /I _n	M _a /M _n	M _m /M _n	[dB(A)] L _p	J [▼] [kgm ²]	m [kg]	[Nm] S1 S4	[VA/W]	[max n.] ●	[kgm ²]	
71 A 6	0.18	945	0.92	55.0	0.51	1.82	3.7	3.7	3.7	42	0.00112	29	3	9	50	240	0.00112
71 B 6	0.26	918	1.00	60.0	0.63	2.71	3.4	2.6	2.6	42	0.00142	29	3	9	50	240	0.00142
80 A 6	0.37	930	1.60	58.0	0.58	3.80	3.1	2.9	3.2	45	0.00300	36	6	17	60	240	0.00300
80 B 6	0.55	930	1.80	70.0	0.65	5.79	2.8	2.0	2.1	45	0.00350	36	6	17	60	240	0.00350
90 S 6	0.75	950	2.39	73.0	0.62	7.52	4.0	3.0	3.3	46	0.00450	52	12	35	140	240	0.00450
90 L 6	1.10	935	3.35	73.0	0.65	11.21	3.4	2.0	2.2	46	0.00600	52	12	35	140	240	0.00600
100 LB 6	1.50	950	3.80	76.0	0.75	15.11	4.2	2.0	2.3	55	0.01012	62	25	48	180	240	0.01012
112 M 6	2.20	960	6.11	80.0	0.65	21.84	5.2	2.3	2.1	57	0.01939	100	34	70	250	240	0.01939
132 SB 6	3.00	975	9.34	82.0	0.56	29.40	6.4	3.3	3.5	60	0.04046	134	50	90	400	240	0.03638
132 MB 6	4.00	970	9.84	86.0	0.69	39.38	6.0	2.0	2.5	60	0.04766	134	50	90	400	240	0.04358
132 ML 6	5.50	960	15.56	74.0	0.69	54.90	5.5	2.7	3.0	60	0.05876	134	50	90	400	240	0.05468
160 MB 6	7.50	950	15.70	85.0	0.81	75.33	4.8	2.1	2.1	64	0.09691	217	60	130	480	240	0.09661
160 L 6	11.00	965	25.60	89.0	0.70	109.20	5.0	2.5	2.9	64	0.12681	217	60	130	480	240	0.12681
180 L 6	15.00	984	33.41	93.0	0.70	145.70	7.7	3.0	3.5	67	0.23830	435	90	400	140	150	0.23830
200 LA 6	18.50	980	41.70	90.2	0.71	180.28	7.2	2.5	3.7	69	0.31060	490	300	400	140	150	0.31060
200 LB 6	22.00	985	49.90	90.4	0.70	212.97	7.3	2.8	4.4	69	0.03184	515	300	400	140	150	0.31840
225 M 6	30.00	985	61.00	91.7	0.78	290.86	5.8	2.0	2.5	70	0.77370	750	600	800	140	150	0.77370
250 M 6	37.00	990	72.00	94.0	0.70	358.00	5.2	2.0	2.4	70	1.05950	815	600	800	140	150	1.05950
250 ML 6	45.00	988	93.60	93.0	0.75	434.60	8.6	3.0	1.9	70	1.23000	905	600	800	140	150	1.24200
280 S 6	45.00	982	90.50	89.0	0.80	436.29	4.9	2.5	2.8	65	1.14000	1153	600	800	140	150	1.15200
280 M 6	55.00	980	109.00	91.0	0.81	535.00	4.7	2.3	2.4	65	1.36000	1189	600	800	140	150	1.37200
315 S 6	75.00	990	151.80	93.2	0.77	722.51	6.1	2.2	2.4	65	1.63000	1160	600	800	140	150	1.84200

● Numero di avviamenti superiori su richiesta
Higher number of start-ups by request
 Nombre de démarrages supérieurs sur demande
 Höhere Anzahl von Starts pro Stunde auf Anfrage
 Número de arranques superiores a petición

$$I'_n = I_n \cdot \frac{400}{U'} \quad (I'_n = \text{corrente a } U' \text{ Volt);}$$

(I'_n = current at U' Volt);

(I'_n = intensité à U' Volt);

(I'_n = Strom mit U' Volt);

(I'_n = corriente de U' Voltios);

$$J = \frac{PD^2}{4}$$

ITALIANO	Motori trifase con freno	Velocità	giri/min	Servizio tipo	per sollevamento	Freno
ENGLISH	Three-phase motors with brake	Speeds	rpm	Duty type	or hoist applications	Brake
FRANÇAIS	Moteurs triphasés avec frein	Vitesses	tours/min	Service type	pour levage	Frein
DEUTSCH	4. Drehstrom Motoren mit Bremse	Drehzahlen	3000 U/min	Betrieb	S4 Hubmotoren	Bremse
ESPAÑOL	4.7 Motores trifásicos con freno	2 Velocidades	750 rev/min	Régimen	40% para elevación	Freno

Tipo motore	Potenza resa	Velocità	Corrente	Rendimento	Fattore potenza	Coppia	Corrente avviamento	Coppia avviamento	Rumorosità	Momento d'inerzia	Massa	Coppia	Potenza	Frenate per ora	Inerzia totale
Motor type	Rated output	Speed	Current	Efficiency	Power factor	Torque	Starting current	Starting torque	Noise level	Moment of inertia	Mass	Torque	Power	Braking: n° per hour	Total inertia
Moteur type	Puissance mécanique	Vitesse	Intensité	Rendement	Facteur de puissance	Couple	Intensité démarrage	Couple démarrage	Niveau de bruit	Moment d'inertie	Masse	Couple	Puissance	Freinages par heure	Inertie totale
Motor Typ	Leistung	Drehzahl	Strom	Wirkungsgrad	Leistungs-faktor	Moment	Anlaufstrom	Anlauf-moment	Schalldruck-pegel	Trägheits-moment	Masse	Moment	Leistung	Bremsungen pro Stunde	Gesamt Trägheit
Tipo de motor	Potencia proporcionada	Velocidad	Corriente	Rendimiento	Factor de potencia	Par	Corriente de arranque	Par de arranque	Nivel de ruido	Momento de inercia	Peso	Par	Potencia	Frenados por hora	Inercia total

	P _n [kW]	n [1/min]	I _n ^P [A]	η [%]	cos φ	M _n [Nm]	I _a /I _n	M _a /M _n	[dB(A)] L _p	J [▼] [kgm ²]	m [kg]	[Nm] S1 S4	[VA/W]	[max n.] ●	[kgm ²]
71 B 28	0.36 0.06	2860 670	1.10 0.60	60.6 21.0	0.82 0.68	1.20 0.86	3.5 1.5	2.0 1.4	58	0.0009	29	6 9	50	240	0.00082
80 A 28	0.55 0.12	2935 688	1.32 0.85	77.0 45.0	0.78 0.45	1.79 1.77	6.4 1.6	2.4 1.3	62	0.0009	36	12 17	60	240	0.00140
80 B 28	0.66 0.17	2840 660	1.48 1.02	78.0 47.0	0.82 0.51	2.22 2.46	6.1 1.5	2.1 1.2	62	0.0013	36	12 17	60	240	0.00160
90 S 28	0.90 0.22	2845 680	2.45 1.35	58.0 36.0	0.91 0.65	3.02 3.09	4.8 2.1	2.9 2.8	69	0.0020	52	25 35	140	240	0.00230
90 L 28	1.10 0.30	2968 722	4.10 1.40	60.3 57.6	0.64 0.54	3.54 3.97	6.2 2.2	3.2 2.1	69	0.0026	52	25 35	140	240	0.00260
100 LA 28	1.30 0.33	2960 735	3.40 2.58	71.1 48.0	0.78 0.39	4.19 4.29	8.6 2.9	3.7 3.6	72	0.0043	62	34 48	180	240	0.00422
100 L 28	1.50 0.37	2930 725	4.00 3.00	70.0 47.0	0.78 0.38	4.89 4.87	6.1 2.4	2.5 3.7	72	0.0053	62	34 48	180	240	0.00662
112 M 28	2.60 0.70	2950 720	5.50 2.70	86.0 69.0	0.81 0.55	8.42 9.28	8.3 3.1	2.6 2.5	72	0.0103	100	50 70	250	240	0.00959
132 S 28	4.00 1.00	2950 720	6.80 4.20	83.0 63.0	0.91 0.60	12.95 13.26	8.5 3.3	2.7 2.3	75	0.03316	134	60 90	400	236	0.01648
132 M 28	5.00 1.25	2960 720	10.77 4.73	77.0 72.0	0.87 0.53	16.13 16.58	8.1 3.1	2.8 1.6	75	0.04056	134	60 90	400	236	0.02188
132 L 28	6.00 1.50	2950 710	14.42 7.34	78.0 59.0	0.77 0.50	19.42 20.18	7.2 2.4	3.0 1.7	75	0.04866	134	60 90	400	236	0.02568

● Numero di avviamenti superiori su richiesta
Higher number of start-ups by request
 Nombre de démarrages supérieurs sur demande
Höhere Anzahl von Starts pro Stunde auf Anfrage
 Número de arranques superiores a petición

● $I'_n = I_n \cdot \frac{400}{U}$ (I'_n = corrente a U' Volt);
 (I'_n = current at U' Volt);
 (I'_n = intensité à U' Volt);
 (I'_n = Strom mit U' Volt);
 (I'_n = corriente de U' Voltios);

▼ $J = \frac{PD^2}{4}$

ITALIANO	Motori trifase con freno	Velocità	giri/min	Servizio tipo	per sollevamento	Freno
ENGLISH	Three-phase motors with brake	Speeds	rpm	Duty type	or hoist applications	Brake
FRANÇAIS	Moteurs triphasés avec frein	Vitesses	tours/min	Service type	pour levage	Frein
DEUTSCH	4. Drehstrom Motoren mit Bremse	Drehzahlen	1500 U/min	Betrieb	S4	Bremse
ESPAÑOL	4.7 Motores trifásicos con freno	2 Velocidades	500 rev/min	Régimen	40%	Freno

Tipo motore	Potenza resa	Velocità	Corrente	Rendimento	Fattore potenza	Coppia	Corrente avviamento	Coppia avviamento	Rumorosità	Momento d'inerzia	Massa	Coppia	Potenza	Frenate per ora	Inerzia totale
Motor type	Rated output	Speed	Current	Efficiency	Power factor	Torque	Starting current	Starting torque	Noise level	Moment of inertia	Mass	Torque	Power	Braking: n° per hour	Total inertia
Moteur type	Puissance mécanique	Vitesse	Intensité	Rendement	Facteur de puissance	Couple	Intensité démarrage	Couple démarrage	Niveau de bruit	Moment d'inertie	Masse	Couple	Puissance	Freinages par heure	Inertie totale
Motor Typ	Leistung	Drehzahl	Strom	Wirkungsgrad	Leistungs-faktor	Moment	Anlaufstrom	Anlauf-moment	Schalldruck-pegel	Trägheits-moment	Masse	Moment	Leistung	Bremsungen pro Stunde	Gesamt Trägheit
Tipo de motor	Potencia proporcionada	Velocidad	Corriente	Rendimiento	Factor de potencia	Par	Corriente de arranque	Par de arranque	Nivel de ruido	Momento de inercia	Peso	Par	Potencia	Frenados por hora	Inercia total
	P _n [kW]	n [1/min]	I _n ^P [A]	η [%]	cos φ	M _n [Nm]	I _a /I _n	M _a /M _n	[dB(A)] L _p	J [▼] [kgm ²]	m [kg]	[Nm] S1 S4	[VA/W]	[max n.] ●	[kgm ²]
90 S 41	0.55	1450	1.50	69.6	0.76	3.62	4.0	1.6	○	○	52	25 35	140	240	0.00310
	0.18	432	1.10	34.7	0.70	3.98	2.0	1.6							
90 L 41	0.75	1455	2.25	69.0	0.70	4.92	4.5	2.0	○	○	52	25 35	140	240	0.00370
	0.25	440	1.35	45.0	0.60	5.43	2.0	1.8							
100 LA 41	1.10	1473	4.80	56.3	0.59	7.13	4.8	3.4	○	○	62	34 48	180	240	0.00562
	0.37	478	3.65	31.3	0.47	7.39	1.6	2.5							
100 LB 41	1.50	1455	4.83	64.0	0.70	9.85	4.6	2.3	○	○	62	34 48	180	240	0.00662
	0.50	455	3.00	40.9	0.59	10.49	1.8	1.8							
112 M 41	1.80	1475	7.05	61.3	0.60	11.65	6.3	2.9	○	○	100	50 70	250	240	0.01249
	0.60	470	3.85	44.0	0.51	12.19	2.2	1.7							
132 S 41	2.20	1484	7.25	77.0	0.57	14.16	6.5	3.7	○	○	134	60 90	400	240	0.02908
	0.73	470	4.60	50.0	0.46	14.83	1.7	1.8							
132 M 41	3.50	1480	10.20	84.0	0.59	22.58	9.4	2.9	○	○	134	60 90	400	240	0.03648
	1.17	485	10.56	41.0	0.39	23.04	1.3	2.4							
132 L 41	4.00	1484	10.60	84.0	0.65	25.74	6.8	2.8	○	○	134	60 90	400	240	0.04458
	1.33	479	9.87	54.0	0.36	26.52	1.9	2.5							
160 M 41	5.50	1470	12.60	77.0	0.82	35.73	5.8	2.1	○	○	217	90 130	480	240	0.06771
	1.83	485	10.91	55.0	0.44	36.03	2.3	2.1							
160 L 41	7.50	1480	16.98	85.0	0.75	48.40	5.7	2.5	○	○	217	90 130	480	240	0.08511
	2.50	483	14.34	68.0	0.37	49.43	2.0	2.1							
180 M 41	9.00	1485	20.98	86.0	0.72	57.9	8.1	3.7	70	0.2383	435	300 400	140	150	0.13560
	3.00	485	17.62	63.0	0.39	59.1	2.0	2.1							
180 L 41	11.60	1480	24.80	92.5	0.73	74.8	8.3	3.5	70	0.2383	435	300 400	140	150	0.16130
	3.87	480	23.98	61.3	0.38	77.0	1.9	2.5							
200 LA 41	13.00	1490	27.00	89.1	0.78	83.3	11.4	2.5	72	0.3184	515	300 400	140	150	0.25760
	4.33	493	20.57	74.1	0.41	83.9	3.6	2.4							
200 LB 41	16.00	1490	36.34	89.5	0.71	102.5	10.0	2.8	72	0.3184	515	300 400	140	150	0.25760
	5.33	491	27.78	71.0	0.39	103.7	3.8	2.7							
225 S 41	18.00	1475	38.90	90.0	0.64	116.4	11.6	3.8	73	0.7737	750	600 800	140	150	0.38570
	6.00	485	22.30	78.0	0.50	119.6	1.9	2.7							
225 M 41	20.00	1470	42.53	91.0	0.75	129.9	10.6	3.4	73	0.7737	750	600 800	140	150	0.45990
	6.67	480	22.99	79.0	0.53	132.7	1.7	2.7							
250 M 41	29.00	1490	51.01	92.2	0.89	185.9	10.5	2.8	75	1.2300	905	600 800	140	100	0.77930
	9.50	495	33.77	84.6	0.48	183.3	4.8	2.3							
250 ML 41	○	○	○	○	○	○	○	○	○	○	○	○	○	○	○
280 S 41	○	○	○	○	○	○	○	○	○	○	○	○	○	○	○
280 M 41	○	○	○	○	○	○	○	○	○	○	○	○	○	○	○
315 S 41	○	○	○	○	○	○	○	○	○	○	○	○	○	○	○

○ I dati non indicati sono forniti su richiesta
Data not indicated is supplied on request

● Numero di avviamenti superiori su richiesta
Higher number of start-ups by request
Nombre de démarrages supérieurs sur demande
Höhere Anzahl von Starts pro Stunde auf Anfrage
Número de arranques superiores a petición

$$I'_n = I_n \cdot \frac{400}{U'} \quad (I'_n = \text{corrente a } U' \text{ Volt});$$

$$(I'_n = \text{current at } U' \text{ Volt});$$

$$(I'_n = \text{intensité à } U' \text{ Volt});$$

$$(I'_n = \text{Strom mit } U' \text{ Volt});$$

$$(I'_n = \text{corriente de } U' \text{ Voltios});$$

$$J = \frac{PD^2}{4}$$

ITALIANO	Motori trifase con freno	Velocità	giri/min	Servizio tipo	per sollevamento	Freno
ENGLISH	Three-phase motors with brake	Speeds	rpm	Duty type	or hoist applications	Brake
FRANÇAIS	Moteurs triphasés avec frein	Vitesses	tours/min	Service type	pour levage	Frein
DEUTSCH	4. Drehstrom Motoren mit Bremse	Drehzahlen	1500 U/min	Betrieb	S4 Hubmotoren	Bremse
ESPAÑOL	4.7 Motores trifásicos con freno	2 Velocidades	375 rev/min	Régimen	40% para elevación	Freno

Tipo motore	Potenza resa	Velocità	Corrente	Rendimento	Fattore potenza	Coppia	Corrente avviamento	Coppia avviamento	Rumorosità	Momento d'inerzia	Massa	Coppia	Potenza	Frenate per ora	Inerzia totale
Motor type	Rated output	Speed	Current	Efficiency	Power factor	Torque	Starting current	Starting torque	Noise level	Moment of inertia	Mass	Torque	Power	Braking: n° per hour	Total inertia
Moteur type	Puissance mécanique	Vitesse	Intensité	Rendement	Facteur de puissance	Couple	Intensité démarrage	Couple démarrage	Niveau de bruit	Moment d'inertie	Masse	Couple	Puissance	Freinages par heure	Inertie totale
Motor Typ	Leistung	Drehzahl	Strom	Wirkungsgrad	Leistungsfaktor	Moment	Anlaufstrom	Anlaufmoment	Schalldruckpegel	Trägheitsmoment	Masse	Moment	Leistung	Bremsungen pro Stunde	Gesamt Trägheit
Tipo de motor	Potencia proporcionada	Velocidad	Corriente	Rendimiento	Factor de potencia	Par	Corriente de arranque	Par de arranque	Nivel de ruido	Momento de inercia	Peso	Par	Potencia	Frenados por hora	Inercia total
	P _n [kW]	n [1/min]	I _n [▶] [A]	η [%]	cos φ	M _n [Nm]	I _a /I _n	M _a /M _n	[dB(A)] L _p	J [▼] [kgm ²]	m [kg]	[Nm] S1 S4	[VA/W]	[max n.] ●	[kgm ²]
132 S 43	2.20	1475	5.79	78.3	0.70	14.2	7.3	2.4	○	○	134	60 90	400	240	0.02908
	0.55	355	4.54	39.7	0.44	14.8	1.8	2.0	○	○	134	60 90	400	240	0.03648
132 M 43	3.50	1470	10.04	68.0	0.74	22.7	5.8	2.6	○	○	134	60 90	400	240	0.04458
	0.88	345	5.51	48.0	0.48	24.4	2.7	1.7	○	○	134	60 90	400	240	0.04458
132 L 43	4.00	1475	10.44	77.9	0.71	25.9	6.7	2.0	○	○	134	60 90	400	240	0.04458
	1.00	355	6.93	43.4	0.48	26.9	1.9	2.1	○	○	134	60 90	400	240	0.04458
160 M 43	5.50	1485	14.80	78.9	0.68	35.4	9.7	3.1	○	○	217	90 130	480	240	0.06771
	1.38	364	9.76	55.7	0.37	36.2	2.3	1.8	○	○	217	90 130	480	240	0.06771
160 L 43	7.50	1480	16.94	83.0	0.77	48.4	7.2	2.3	○	○	217	90 130	480	240	0.08511
	1.90	358	9.67	63.0	0.45	50.7	2.2	1.6	○	○	217	90 130	480	240	0.08511
180 L 43	9.50	1475	19.26	89.0	0.80	61.5	9.3	2.8	70	0.2911	435	300 400	140	150	0.16130
	2.40	365	19.09	55.0	0.33	62.8	2.6	2.9	70	0.2911	435	300 400	140	150	0.16130
200 LA 43	12.00	1490	26.21	89.3	0.74	76.9	9.4	3.5	72	0.2576	495	300 400	140	150	0.25760
	2.75	365	18.85	56.9	0.37	71.9	1.7	2.0	72	0.2576	495	300 400	140	150	0.25760
200 LB 43	16.00	1490	34.40	89.5	0.75	102.5	10.6	4.0	72	0.2576	495	300 400	140	150	0.25760
	3.25	365	21.47	57.5	0.38	85.0	1.9	2.1	72	0.2576	495	300 400	140	150	0.25760
225 M 43	18.50	1488	34.79	90.3	0.85	118.7	8.1	2.2	73	0.4599	750	600 800	140	150	0.45990
	4.65	365	22.58	74.3	0.40	121.7	1.9	1.6	73	0.4599	750	600 800	140	150	0.45990
250 M 43	37.00	1490	65.03	94.4	0.87	237.1	9.9	2.6	75	0.7793	835	600 800	140	100	0.77930
	9.50	360	42.68	71.4	0.45	252.0	2.2	1.7	75	0.7793	835	600 800	140	100	0.77930
280 S 43	○	○	○	○	○	○	○	○	○	○	○	○	○	○	○
280 M 43	○	○	○	○	○	○	○	○	○	○	○	○	○	○	○
315 S 43	○	○	○	○	○	○	○	○	○	○	○	○	○	○	○

○ I dati non indicati sono forniti su richiesta
Data not indicated is supplied on request

Les données qui ne sont pas indiquées sont fournies sur demande
Die nicht angegebenen Daten werden auf Anfrage geliefert

Los datos que no se han precisado se pueden comunicar cuando se solicite

● Numero di avviamenti superiori su richiesta
Higher number of start-ups by request

Nombre de démarrages supérieurs sur demande
Höhere Anzahl von Starts pro Stunde auf Anfrage

Número de arranques superiores a petición

$$I'_n = I_n \cdot \frac{400}{U}$$

(I_n = corrente a U' Volt);

(I_n = current at U' Volt);

(I_n = intensité à U' Volt);

(I_n = Strom mit U' Volt);

(I_n = corriente de U' Voltios);

$$J = \frac{PD^2}{4}$$

ITALIANO	Motori alimentati da inverter
ENGLISH	Motors energized by inverter
FRANÇAIS	Moteurs alimentés par variateur
DEUTSCH	4. Motoren mit Umrichterversorgung
ESPAÑOL	4.8 Motores alimentados con inverter

Ventilazione Ventilation Ventilation Belüftung Ventilación		IC 411						IC 411 / IC 416*						IC 416			IC 411
400 V, 50 Hz [1/min] 3000		[Hz] 5 ÷ 50 range 1 ÷ 10 [1/min] 300 ÷ 3000		[Hz] 10 ÷ 50 range 1 ÷ 5 [1/min] 600 ÷ 3000		[Hz] 25 ÷ 50 range 1 ÷ 2 [1/min] 1500 ÷ 3000		[Hz] 50 ÷ 87 range 10 ÷ 17 [1/min] 3000 ÷ 5200		[Hz] 50 ÷ 87 range 10 ÷ 17 [1/min] 3000 ÷ 5200		[Hz] 5 ÷ 50 range 1 ÷ 10 [1/min] 300 ÷ 3000		[Hz] 5 ÷ 50 range 1 ÷ 10 [1/min] 300 ÷ 3000			
Tipo motore	Alimentazione da rete	Coppia costante		Coppia costante		Coppia costante		Coppia costante - Flusso indebolito		Coppia costante - Flusso costante collegamento Δ		Coppia costante - Ventilazione Assistita		Coppia quadratica*			
Motor type	Mains connection	Constant torque		Constant torque		Constant torque		Constant torque - Weakened flux		Constant torque - Constant flux Δ connection		Constant torque - Forced Ventilation		Quadratic torque*			
Moteur type	Alimentation de secteur	Couple constant		Couple constant		Couple constant		Couple constant - Flux affaibli		Couple constant - Flux constant raccordement Δ		Couple constant - Ventilation Assistée		Couple quadratique*			
Motor Typ	Netzanschluss	Konstantes Gegenmoment		Konstantes Gegenmoment		Konstantes Gegenmoment		Konstantes Gegenmoment - Feldschwächbetrieb		Konstantes Gegenmoment - konstanter Strom Δ-Verbindung		Konstantes Gegenmoment - Fremdbelüftung		Quadratisches Gegenmoment*			
Tipo de motor	Alimentación desde la red	Par constante		Par constante		Par constante		Par constante - Flujo debilitado		Par constante - Flujo constante conexión Δ		Par constante - Ventilación asistida		Par cuadrático*			
Ex d - Ex de	P _n [kW] I _n [A]	P [kW] M [Nm] I [A]	P [kW] M [Nm] I [A]	P [kW] M [Nm] I [A]	P [kW] M [Nm] I [A]	P [kW] M [Nm] I [A]	P [kW] M [Nm] I [A]	P [kW] M [Nm] I [A]	P [kW] M [Nm] I [A]	P [kW] M [Nm] I [A]	P [kW] M [Nm] I [A]	P [kW] M [Nm] I [A]	P [kW] M [Nm] I [A]	P [kW]			
63 B 2	0.25 0.85	0.02-0.16 0.54 0.53	0.04-0.18 0.61 0.60	0.11-0.22 0.76 0.74	0.13-0.23 0.46 0.44	0.21-0.36 0.70 1.18	---	---	---	0.25							
71 A 2	0.37 1.10	0.02-0.24 0.81 0.71	0.05-0.27 0.91 0.80	0.16-0.33 1.12 0.99	0.20-0.35 0.68 0.60	0.30-0.53 1.04 1.60	---	---	---	0.37							
71 B 2	0.55 1.40	0.04-0.35 1.19 0.91	0.08-0.40 1.34 1.02	0.24-0.49 1.65 1.26	0.30-0.51 1.00 0.76	0.45-0.79 1.53 2.02	---	---	---	0.55							
80 A 2	0.75 1.90	0.05-0.48 1.6 1.29	0.11-0.54 1.84 1.45	0.33-0.67 2.2 1.80	0.40-0.70 1.37 1.08	0.62-1.07 2.10 2.89	---	---	---	0.75							
80 B 2	1.10 2.60	0.07-0.70 2.38 1.67	0.16-0.79 2.67 1.88	0.49-0.98 3.31 2.32	0.59-1.03 1.99 1.40	0.90-1.57 3.05 3.73	---	---	---	1.10							
90 S 2	1.50 3.10	0.10-0.96 3.19 1.99	0.22-1.08 3.59 2.24	0.67-1.34 4.45 2.78	0.81-1.40 2.68 1.67	1.23-2.14 4.10 4.45	---	---	---	1.50							
90 L 2	2.20 4.80	0.14-1.41 4.77 3.08	0.32-1.58 5.36 3.47	0.98-1.96 6.64 4.29	1.18-2.06 4.00 2.59	1.81-3.15 6.12 6.88	---	---	---	2.20							
100 LA 2	3.00 7.30	0.19-1.92 6.41 4.67	0.43-2.16 7.21 5.26	1.34-2.67 8.93 6.51	1.61-2.80 5.38 3.92	2.47-4.29 8.23 10.44	0.27-2.70	9.02	6.57	3.00							
					[Hz] 50 ÷ 70 ★ range 10 ÷ 14 [1/min] 3000 ÷ 4200	[Hz] 50 ÷ 70 ★ range 10 ÷ 14 [1/min] 3000 ÷ 4200											
112 M 2	4.00 8.70	0.30-2.60 8.40 5.60	0.60-2.90 9.50 6.30	1.80-3.60 11.70 7.80	3.00-4.10 9.80 6.50	3.90-5.40 12.80 14.90	0.40-3.60	11.90	7.90	4.00							
132 SA 2	5.50 12.00	0.40-3.50 11.60 7.40	0.80-4.00 13.10 8.30	2.50-4.90 16.20 10.30	4.10-5.70 13.50 8.60	5.30-7.50 17.60 19.50	0.50-5.00	16.40	10.40	5.50							
132 SB 2	7.50 15.00	0.50-4.80 15.80 9.60	1.10-5.40 17.70 10.80	3.30-6.70 21.90 13.40	5.60-7.80 18.20 11.10	7.30-10.20 23.90 25.30	0.70-6.8	22.20	13.50	7.50							
132 MB 2	9.20 18.00	0.60-5.90 19.40 11.50	1.30-6.60 21.80 13.00	4.10-8.20 27.00 16.10	6.80-9.50 22.40 13.40	8.90-12.50 29.40 30.40	0.80-8.30	27.30	16.20	9.20							
160 MA 2	11.00 20.60	0.70-7.00 23.00 13.10	1.60-7.90 25.80 14.80	4.90-9.80 32.00 18.30	8.10-11.40 26.50 15.20	10.70-14.90 34.80 34.60	1.00-9.90	32.3	18.50	11.00							
160 MB 2	15.00 26.80	1.00-9.60 31.10 16.90	2.20-10.80 35.00 19.00	6.70-13.40 43.30 23.60	11.10-15.50 36.00 19.60	14.60-20.40 47.20 44.60	1.40-13.50	3.80	23.80	15.00							
160 L 2	18.50 32.80	1.20-11.80 38.40 20.90	2.70-13.30 43.20 23.50	8.20-16.50 53.50 29.00	13.70-19.20 44.40 24.10	17.90-25.10 58.20 55.00	1.70-16.70	54.00	29.30	18.50							
					[Hz] 50 ÷ 60 ★ range 10 ÷ 12 [1/min] 3000 ÷ 3600	[Hz] 50 ÷ 60 ★ range 10 ÷ 12 [1/min] 3000 ÷ 3600											
180 M 2	22.00 40.00	1.40-14.10 46.00 25.40	3.20-15.80 51.00 28.50	9.80-19.60 63.00 35.30	19.80-23.80 64.00 35.70	22.00-26.40 71.00 68.90	2.00-19.80	64.00	35.70	22.00							
200 LA 2	30.00 55.00	1.90-19.20 62.00 35.20	4.30-21.60 69.00 39.60	13.40-26.70 86.00 49.00	27.00-32.40 87.00 49.50	30.00-36.00 96.00 95.70	2.70-27.00	87.00	49.50	30.00							
200 LB 2	37.00 67.00	2.40-23.70 76.00 42.40	5.30-26.60 86.00 47.70	16.50-33.00 106.00 59.00	33.30-40.00 107.00 59.60	37.00-44.40 119.00 115.20	3.30-33.30	107.00	59.60	37.00							
225 M 2	45.00 82.00	2.90-28.80 92.00 52.00	6.50-32.40 104.00 58.50	20.00-40.10 129.00 72.30	40.50-48.60 130.00 73.10	42.70-51.30 137.00 134.20	4.10-40.50	130.00	73.10	45.00							
250 M 2	55.00 98.00	3.50-35.20 113.00 62.80	7.90-39.60 127.00 70.60	24.50-49.00 157.00 87.40	49.50-59.40 159.00 88.30	52.20-62.70 168.00 162.10	5.00-49.50	159.00	88.30	55.00							
280 S 2	75.00 132.00	4.60-46.40 149.00 81.00	10.10-50.70 163.00 88.50	31.70-63.40 203.00 110.70	63.70-76.50 204.00 111.30	67.50-81.00 216.00 205.00	6.40-63.70	204.00	111.30	73.50							
280 M 2	90.00 165.00	5.60-55.60 178.00 101.40	12.20-60.80 195.00 110.90	38.00-76.10 244.00 138.70	76.50-91.80 245.00 139.40	81.00-97.20 259.00 256.70	7.70-76.50	245.00	139.40	87.30							
315 S 2	110.00 139.00	6.80-68.00 218.00 118.50	14.90-74.40 238.00 129.60	46.50-91.00 298.00 162.10	93.50-112.20 300.00 163.00	99.00-118.80 317.00 300.10	9.40-93.50	300.00	163.00	105.60							
315 LA 2	132.00 222.00	8.20-81.60 262.00 140.70	17.90-89.20 287.00 153.90	55.80-111.60 359.00 192.40	112.20-134.60 361.00 193.40	118.80-142.50 382.00 356.20	11.20-112.20	361.00	193.40	124.10							
315 LB 2	160.00 269.00	9.90-98.90 317.00 166.00	21.60-108.20 346.00 181.50	67.60-135.30 433.00 227.00	136.00-163.20 435.00 228.20	144.00-172.80 461.00 420.30	13.60-136.00	435.00	228.20	147.20							
315 LC 2	200.00 332.00	12.40-123.60 396.00 206.00	27.00-135.20 433.00 225.30	84.50-169.10 541.00 281.70	170.00-204.00 544.00 283.20	180.00-216.00 576.00 521.50	17.00-170.00	544.00	283.00	180.00							

Per motori 355 e motori IE3, i dati sono forniti in fase di offerta

For 355 motors and for IE3 motors, data is supplied during the offer phase.

Pour les moteurs 355 et pour les moteurs IE3, les données sont fournies pendant la phase d'offre.

Für 355 Motoren und für IE3 Motoren, Daten werden auf Anfrage geliefert.

Para motores 355 y para motores IE3, los datos se pueden comunicar durante la fase de realización de la oferta.

Valori arrotondati
Rounded values
Valeurs arrondies
Gerundete Werte
Valores redondeado

• Valori riferiti a 50 Hz
Values refer to 50 Hz
Valeurs se réfèrent à 50 Hz
Werte beziehen sich auf 50 Hz
Valores se refieren a 50 Hz

♦ Si consiglia IC 416 per ridurre il rumore (disponibile da altezza d'asse 100)
To reduce noise level, IC 416 is advisable (available from frame size 100)
On conseille IC 416 pour réduire le bruit (disponible à partir de hauteur d'axe 100)
Zur Lärmverringierung wird IC 416 empfohlen (verfügbar ab Baugröße 100)
Se aconseja IC 416 para reducir el nivel de ruido (disponible a partir de altura del eje 100)

★ Frequenza superiore su richiesta
Higher frequency upon request
Fréquence supérieure sur demande
Auf Anfrage höhere Frequenz
Frecuencia mayor a petición del cliente

ITALIANO	Motori alimentati da inverter
ENGLISH	Motors energized by inverter
FRANÇAIS	Moteurs alimentés par variateur
DEUTSCH	4. Motoren mit Umrichterversorgung
ESPAÑOL	4.8 Motores alimentados con inverter

Ventilazione Ventilation Ventilation Belüftung Ventilación	400 V, 50 Hz [1/min] 1500	IC 411									IC 411 / IC 416									IC 416			IC 411
		[Hz] 5 ÷ 50 range 1 ÷ 10 [1/min] 150 ÷ 1500			[Hz] 10 ÷ 50 range 1 ÷ 5 [1/min] 300 ÷ 1500			[Hz] 25 ÷ 50 range 1 ÷ 2 [1/min] 750 ÷ 1500			[Hz] 50 ÷ 87 range 10 ÷ 17 [1/min] 1500 ÷ 2600			[Hz] 50 ÷ 87 range 10 ÷ 17 [1/min] 1500 ÷ 2600			[Hz] 5 ÷ 50 range 1 ÷ 10 [1/min] 150 ÷ 1500			[Hz] 5 ÷ 50 range 1 ÷ 10 [1/min] 150 ÷ 1500			
Tipo motore	Alimentazione da rete	Coppia costante			Coppia costante			Coppia costante			Coppia costante - Flusso indebolito			Coppia costante - Flusso costante collegamento Δ			Coppia costante - Ventilazione Assistita			Coppia quadratica*			
Motor type	Mains connection	Constant torque			Constant torque			Constant torque			Constant torque - Weakened flux			Constant torque - Constant flux Δ connection			Constant torque - Forced Ventilation			Quadratic torque*			
Moteur type	Alimentation de secteur	Couple constant			Couple constant			Couple constant			Couple constant - Flux affaibli			Couple constant - Flux constant raccordement Δ			Couple constant - Ventilazione Assistée			Couple quadratique*			
Motor Typ	Netzspeisung	Konstantes Gegenmoment			Konstantes Gegenmoment			Konstantes Gegenmoment			Konstantes Gegenmoment - Feldschwächbetrieb			Konstantes Gegenmoment - konstanter Strom Δ-Verbindung			Konstantes Gegenmoment - Fremdbelüftung			Quadratisches Gegenmoment*			
Tipo de motor	Alimentación desde la red	Par constante			Par constante			Par constante			Par constante - Flujo debilitado			Par constante - Flujo constante conexión Δ			Par constante - Ventilación asistida			Par cuadrático*			
Ex d - Ex de	P _n [kW] I _n [A]	P [kW] M [Nm] I [A]	P [kW] M [Nm] I [A]	P [kW] M [Nm] I [A]	P [kW] M [Nm] I [A]	P [kW] M [Nm] I [A]	P [kW] M [Nm] I [A]	P [kW] M [Nm] I [A]	P [kW] M [Nm] I [A]	P [kW] M [Nm] I [A]	P [kW] M [Nm] I [A]	P [kW] M [Nm] I [A]	P [kW] M [Nm] I [A]	P [kW] M [Nm] I [A]	P [kW] M [Nm] I [A]	P [kW] M [Nm] I [A]	P [kW] M [Nm] I [A]	P [kW]					
63 A 4	0.12 0.62	0.01-0.08 0.53 0.34	0.02-0.09 0.60 0.38	0.05-0.11 0.74 0.48	0.06-0.11 0.45 0.29	0.10-0.17 0.68 0.76	---	---	---	0.12													
63 B 4	0.18 0.67	0.01-0.12 0.82 0.44	0.03-0.13 0.92 0.49	0.08-0.16 1.14 0.61	0.10-0.17 0.69 0.37	0.15-0.26 1.05 0.97	---	---	---	0.18													
71 A 4	0.25 0.80	0.02-0.16 1.11 0.49	0.04-0.18 1.25 0.56	0.11-0.22 1.55 0.69	0.13-0.23 0.93 0.41	0.21-0.36 1.43 1.10	---	---	---	0.25													
71 B 4	0.37 1.10	0.02-0.24 1.63 0.69	0.05-0.27 1.83 0.77	0.16-0.33 2.26 0.96	0.20-0.35 1.37 0.58	0.30-0.53 2.09 1.54	---	---	---	0.37													
80 A 4	0.55 1.60	0.04-0.35 2.44 1.04	0.08-0.40 2.74 1.17	0.24-0.49 3.39 1.44	0.30-0.51 2.04 0.87	0.45-0.79 3.13 2.32	---	---	---	0.55													
80 B 4	0.75 2.00	0.05-0.48 3.27 1.29	0.11-0.54 3.68 1.45	0.33-0.67 4.56 1.79	0.40-0.70 2.75 1.08	0.62-1.07 4.21 2.87	---	---	---	0.75													
90 S 4	1.10 2.80	0.07-0.70 4.80 1.75	0.16-0.79 5.40 1.97	0.49-0.98 6.69 2.43	0.59-1.03 4.03 1.47	0.90-1.57 6.17 3.91	---	---	---	1.10													
90 L 4	1.50 3.60	0.10-0.96 6.46 2.31	0.22-1.08 7.26 2.60	0.67-1.34 8.99 3.21	0.81-1.40 5.42 1.94	1.23-2.14 8.29 5.15	---	---	---	1.50													
100 LA 4	2.20 5.25	0.14-1.41 9.42 3.34	0.32-1.58 10.60 3.76	0.98-1.96 13.12 4.65	1.18-2.06 7.91 2.80	1.81-3.15 12.10 7.46	0.20-1.98 13.25 4.70			2.20													
100 LB 4	3.00 6.83	0.19-1.92 12.77 4.34	0.43-2.16 14.36 4.88	1.34-2.67 17.78 6.04	1.61-2.80 10.71 3.64	2.47-4.29 16.40 9.68	0.27-2.70 17.96 6.10			3.00													
112 M 4	4.00 8.20	0.30-2.60 17.00 5.10	0.60-2.90 19.10 5.80	1.80-3.60 23.60 7.20	2.20-3.70 14.30 4.30	3.30-5.70 21.80 11.50	0.40-3.60 23.90 7.20			4.00													
132 SB 4	5.50 11.60	0.40-3.50 23.10 7.40	0.80-4.00 26.00 8.30	2.50-4.90 32.20 10.30	3.00-5.10 19.40 6.20	4.50-7.90 29.70 16.50	0.50-5.00 32.50 10.40			5.50													
132 MB 4	7.50 16.50	0.50-4.80 31.60 10.50	1.10-5.40 35.60 11.80	3.30-6.70 44.00 14.60	4.00-7.00 26.50 8.80	6.20-10.70 40.60 23.30	0.70-6.80 44.50 14.70			7.50													
132 ML 4	8.80 18.50	0.60-5.60 37.00 11.80	1.30-6.30 41.60 13.30	3.90-7.80 51.50 16.50	4.70-8.20 31.00 9.90	7.20-12.60 47.50 26.40	0.80-7.90 52.00 16.60			8.80													
160 MB 4	11.00 23.00	0.70-7.00 45.70 14.60	1.60-7.90 51.50 16.50	4.90-9.80 63.70 20.40	5.90-10.30 38.40 12.30	9.00-15.70 58.70 32.70	1.00-9.90 64.30 20.60			11.00													
160 L 4	15.00 30.00	1.00-9.60 62.40 19.10	2.20-10.80 70.20 21.50	6.70-13.40 86.80 26.70	8.10-14.00 52.30 16.10	12.30-21.50 80.10 42.80	1.40-13.50 87.70 26.90			15.00													
180 M 4	18.50 39.00	1.20-11.80 77.00 25.00	2.70-13.30 87.00 28.20	8.20-16.50 107.00 34.90	9.90-17.30 65.00 21.00	15.20-26.50 99.00 55.90	1.70-16.70 108.00 35.20			18.50													
180 L 4	22.00 44.00	1.40-14.10 92.00 28.30	3.20-15.80 103.00 31.90	9.80-19.60 127.00 39.40	11.80-20.60 77.00 23.80	18.10-31.50 118.00 63.30	2.00-19.80 129.00 39.80			22.00													
200 LB 4	30.00 54.00	1.90-19.20 124.00 34.30	4.30-21.60 140.00 38.60	13.40-26.70 173.00 47.80	16.10-28.00 104.00 28.80	24.70-42.90 160.00 76.60	2.70-27.00 175.00 48.30			30.00													
225 S 4	37.00 70.00	2.40-23.70 153.00 44.60	5.30-26.60 172.00 50.20	16.50-33.00 213.00 62.20	19.90-34.60 128.00 37.50	28.90-50.30 186.00 94.70	3.30-33.30 215.00 62.80			37.00													
225 M 4	45.00 82.00	2.90-28.80 186.00 52.70	6.50-32.40 209.00 59.30	20.00-40.10 259.00 73.40	24.20-42.00 156.00 44.20	35.10-61.10 227.00 111.90	4.10-40.50 261.00 74.10			45.00													
250 M 4	55.00 96.00	3.50-35.20 226.00 61.40	7.90-39.60 255.00 69.10	24.50-49.00 315.00 85.50	29.50-51.40 190.00 51.50	42.90-74.70 276.00 130.30	5.00-49.50 318.00 86.40			55.00													
280 S 4	75.00 136.00	4.80-48.00 310.00 86.60	10.50-52.50 339.00 94.70	32.20-64.50 416.00 116.40	33.70-58.70 218.00 60.90	58.60-101.90 378.00 183.80	6.60-66.00 426.00 119.10			75.00													
280 M 4	90.00 163.00	5.80-57.60 370.00 103.90	12.60-63.00 405.00 113.70	38.70-77.40 498.00 139.70	40.50-70.50 261.00 73.10	70.30-122.30 452.00 220.50	7.90-79.20 509.00 142.90			90.00													
315 S 4	110.00 199.00	7.00-70.40 453.00 127.20	15.40-77.00 495.00 139.10	47.30-94.60 608.00 170.90	49.50-86.10 318.00 89.40	85.90-149.40 552.00 269.80	9.70-96.80 623.00 174.80			110.00													
315 LA 4	132.00 239.00	8.50-84.50 543.00 154.20	18.50-92.40 594.00 168.70	56.80-113.50 730.00 207.20	59.40-103.30 382.00 108.40	103.10-179.30 663.00 327.30	11.60-116.10 747.00 212.10			132.00													
315 LB 4	160.00 282.00	10.20-102.40 657.00 179.90	22.40-112.00 719.00 196.80	68.80-137.60 883.00 241.80	72.00-125.30 462.00 126.50	124.90-217.40 802.00 381.80	14.10-140.80 904.00 247.40			160.00													
315 LC 4	200.00 354.00	12.80-128.00 822.00 225.60	28.00-140.00 899.00 246.80	86.00-172.00 1104.00 303.20	90.00-156.60 578.00 158.60	156.20-271.70 1002.00 478.80	17.60-176.00 1130.00 310.20			200.00													

Per motori 355 e motori IE3, i dati sono forniti in fase di offerta
For 355 motors and for IE3 motors, data is supplied during the offer phase.
Pour les moteurs 355 et pour les moteurs IE3, les données sont fournies pendant la phase d'offre.
Für 355 Motoren und für IE3 Motoren, Daten werden auf Anfrage geliefert.
Para motores 355 y para motores IE3, los datos se pueden comunicar durante la fase de realización de la oferta.

Valori arrotondati
Rounded values
Valeurs arrondies
Gerundete Werte
Valores redondeado

•
Valori riferiti a 50 Hz
Values refer to 50 Hz
Valeurs se réfèrent à 50 Hz
Werte beziehen sich auf 50 Hz
Valores se refieren a 50 Hz

ITALIANO	Motori alimentati da inverter
ENGLISH	Motors energized by inverter
FRANÇAIS	Moteurs alimentés par variateur
DEUTSCH	4. Motoren mit Umrichterversorgung
ESPAÑOL	4.8 Motores alimentados con inverter

Ventilazione Ventilation Ventilation Belüftung Ventilación		IC 411						IC 411 / IC 416						IC 416			IC 411				
	400 V, 50 Hz [1/min] 1000	[Hz] 5 ÷ 50 range 1 ÷ 10 [1/min] 100 ÷ 1000	[Hz] 10 ÷ 50 range 1 ÷ 5 [1/min] 200 ÷ 1000	[Hz] 25 ÷ 50 range 1 ÷ 2 [1/min] 500 ÷ 1000	[Hz] 50 ÷ 87 range 10 ÷ 17 [1/min] 1000 ÷ 1750	[Hz] 50 ÷ 87 range 10 ÷ 17 [1/min] 1000 ÷ 1750	[Hz] 5 ÷ 50 range 1 ÷ 10 [1/min] 100 ÷ 1000	[Hz] 5 ÷ 50 range 1 ÷ 10 [1/min] 100 ÷ 1000													
Tipo motore	Alimentazione da rete	Coppia costante	Coppia costante	Coppia costante	Coppia costante - Flusso indebolito	Coppia costante - Flusso costante collegamento Δ	Coppia costante - Ventilazione Assistita	Coppia quadratica*													
Motor type	Mains connection	Constant torque	Constant torque	Constant torque	Constant torque - Weakened flux	Constant torque - Constant flux Δ connection	Constant torque - Forced Ventilation	Quadratic torque*													
Moteur type	Alimentation de secteur	Couple constant	Couple constant	Couple constant	Couple constant - Flux affaibli	Couple constant - Flux constant raccordement Δ	Couple constant - Ventilazione Assistée	Couple quadratique*													
Motor Typ	Netzanschluss	Konstantes Gegenmoment	Konstantes Gegenmoment	Konstantes Gegenmoment	Konstantes Gegenmoment - Feldschwächbetrieb	Konstantes Gegenmoment - konstanter Strom Δ-Verbindung	Konstantes Gegenmoment - Fremdbelüftung	Quadratisches Gegenmoment*													
Tipo de motor	Alimentación desde la red	Par constante	Par constante	Par constante	Par constante - Flujo debilitado	Par constante - Flujo constante conexión Δ	Par constante - Ventilación asistida	Par cuadrático*													
Ex d - Ex de	P _n [kW]	I _n [A]	P [kW]	M [Nm]	I [A]	P [kW]	M [Nm]	I [A]	P [kW]	M [Nm]	I [A]	P [kW]	M [Nm]	I [A]	P [kW]						
63 B 6	0.09	0.65	0.01-0.06	0.65	0.42	0.01-0.06	0.73	0.47	0.04-0.08	0.90	0.59	0.05-0.08	0.54	0.35	0.07-0.13	0.83	0.94	---	---	---	0.09
71 A 6	0.18	0.92	0.01-0.12	1.18	0.70	0.03-0.13	1.33	0.79	0.08-0.16	1.65	0.97	0.10-0.17	0.99	0.59	0.15-0.26	1.52	1.56	---	---	---	0.18
71 B 6	0.26	1.00	0.02-0.17	1.73	0.64	0.04-0.19	1.95	0.71	0.12-0.23	2.41	0.88	0.14-0.24	1.45	0.53	0.21-0.37	2.22	1.42	---	---	---	0.26
80 A 6	0.37	1.60	0.02-0.24	2.43	1.02	0.05-0.27	2.74	1.14	0.16-0.33	3.39	1.41	0.20-0.35	2.04	0.85	0.30-0.53	3.12	2.27	---	---	---	0.37
80 B 6	0.55	1.80	0.04-0.35	3.61	1.12	0.08-0.40	4.07	1.26	0.24-0.49	5.03	1.55	0.30-0.51	3.03	0.94	0.45-0.79	4.64	2.49	---	---	---	0.55
90 S 6	0.75	2.20	0.05-0.48	5.04	1.39	0.11-0.54	5.67	1.57	0.33-0.67	7.01	1.94	0.40-0.70	4.23	1.17	0.62-1.07	6.47	3.11	---	---	---	0.75
90 L 6	1.10	3.20	0.07-0.70	7.19	2.00	0.16-0.79	8.09	2.25	0.49-0.98	10.01	2.79	0.59-1.03	6.03	1.68	0.90-1.57	9.24	4.47	---	---	---	1.10
100 LB 6	1.50	3.80	0.10-0.96	9.65	2.43	0.22-1.07	10.86	2.73	0.67-1.34	13.44	3.38	0.81-1.40	8.10	2.04	1.23-2.14	12.39	5.43	0.13-1.35	13.57	3.42	1.50
112 M 6	2.20	6.20	0.10-1.40	14.00	3.90	0.30-1.60	15.80	4.40	1.00-2.00	19.50	5.40	1.20-2.10	11.80	3.30	1.80-3.20	18.00	8.70	0.20-2.00	19.70	5.50	2.20
132 S 6	3.00	8.50	0.20-1.90	19.30	5.40	0.40-2.20	21.70	6.10	1.30-2.70	26.90	7.60	1.60-2.80	16.20	4.60	2.50-4.30	24.80	12.10	0.30-2.70	27.20	7.60	3.00
132 M 6	4.00	9.50	0.30-2.60	25.20	6.10	0.60-2.90	28.40	6.80	1.80-3.60	35.10	8.50	2.20-3.70	21.20	5.10	3.30-5.70	32.40	13.60	0.40-3.60	35.40	8.60	4.00
132 ML 6	5.50	12.00	0.40-3.50	35.00	7.70	0.80-4.00	39.40	8.60	2.50-4.90	48.80	10.70	3.00-5.10	29.40	6.40	4.50-7.90	45.00	17.10	0.50-5.00	49.20	10.80	5.50
160 MB 6	7.50	16.00	0.50-4.80	48.30	10.20	1.10-5.40	54.30	11.50	3.30-6.70	67.20	14.20	4.00-7.00	40.50	8.50	6.20-10.70	62.00	22.70	0.70-6.80	67.90	14.30	7.50
160 L 6	11.00	23.00	0.70-7.00	70.80	14.80	1.60-7.90	79.60	16.60	4.90-9.80	98.50	20.50	5.90-10.30	59.40	12.40	9.00-15.70	91.00	33.00	1.00-9.90	99.50	20.80	11.00
180 L 6	15.00	29.00	1.00-9.60	96.00	18.30	2.20-10.80	107.00	20.60	6.70-13.40	133.00	25.50	8.10-14.00	80.00	15.40	12.30-21.50	123.00	40.90	1.40-13.50	134.00	25.70	15.00
200 LA 6	18.50	38.00	1.20-11.80	116.00	24.40	2.70-13.30	130.00	27.40	8.20-16.50	161.00	34.00	9.90-17.30	97.00	20.50	15.20-26.50	149.00	54.50	1.70-16.70	163.00	34.30	18.50
200 LB 6	22.00	44.00	1.40-14.10	137.00	28.30	3.20-15.80	154.00	31.90	9.80-19.60	191.00	39.40	11.80-20.60	115.00	23.80	18.10-31.50	176.00	63.30	2.00-18.80	193.00	39.80	22.00
225 M 6	30.00	61.00	1.90-19.20	186.00	38.60	4.30-21.60	209.00	43.40	13.40-26.70	259.00	53.80	16.10-28.00	156.00	32.40	23.40-40.80	227.00	81.90	2.70-27.00	262.00	54.30	30.00
250 M 6	37.00	72.00	2.40-23.70	228.00	46.00	5.30-26.60	257.00	51.80	16.50-33.00	318.00	64.10	19.90-34.60	192.00	38.60	28.90-50.30	279.00	97.70	3.30-33.30	321.00	64.70	37.00
280 S 6	45.00	90.50	2.90-28.80	280.00	58.40	6.30-31.50	306.00	63.80	19.40-38.70	376.00	78.40	20.30-35.20	197.00	41.00	35.10-61.10	342.00	123.90	4.00-39.60	385.00	80.30	45.00
280 M 6	55.00	109.00	3.50-35.20	343.00	68.90	7.70-38.50	375.00	75.40	23.70-47.30	461.00	92.60	24.70-43.10	241.00	48.50	43.00-74.70	419.00	146.20	4.80-48.40	472.00	94.80	55.00
315 S 6	75.00	147.20	4.80-48.00	463.00	93.30	10.50-52.50	506.00	102.00	32.20-64.50	22.00	125.30	33.70-58.70	326.00	65.60	58.60-101.90	565.00	197.90	6.60-66.00	637.00	128.30	75.00
315 LA 6	90.00	167.60	5.80-57.60	558.00	111.90	12.60-63.00	611.00	122.40	38.70-77.40	750.00	150.40	40.50-70.50	393.00	78.70	70.30-122.30	681.00	237.50	7.90-79.20	768.00	153.90	90.00
315 LB 6	110.00	205.00	7.00-70.40	676.00	130.20	15.40-77.00	740.00	142.40	47.30-94.60	909.00	175.00	49.50-86.10	476.00	91.60	85.90-149.40	825.00	276.30	9.70-96.80	930.00	179.00	110.00
315 LC 6	132.00	243.00	8.50-84.50	811.00	156.30	18.50-92.40	887.00	170.90	56.80-113.50	1090.00	210.00	59.40-103.30	570.00	109.90	103.10-179.30	989.00	331.60	11.60-116.10	1115.00	214.90	132.00

Per motori 355 e motori IE3, i dati sono forniti in fase di offerta
 For 355 motors and for IE3 motors, data is supplied during the offer phase.
 Pour les moteurs 355 et pour les moteurs IE3, les données sont fournies pendant la phase d'offre.
 Für 355 Motoren und für IE3 Motoren, Daten werden auf Anfrage geliefert.
 Para motores 355 y para motores IE3, los datos se pueden comunicar durante la fase de realización de la oferta.

●
 Valori arrotondati
 Rounded values
 Valeurs arrondies
 Gerundete Werte
 Valores redondeado
 Valori riferiti a 50 Hz
 Values refer to 50 Hz
 Valeurs se réfèrent à 50 Hz
 Werte beziehen sich auf 50 Hz
 Valores se refieren a 50 Hz

ITALIANO	Motori alimentati da inverter
ENGLISH	Motors energized by inverter
FRANÇAIS	Moteurs alimentés par variateur
DEUTSCH	4. Motoren mit Umrichterversorgung
ESPAÑOL	4.8 Motores alimentados con inverter

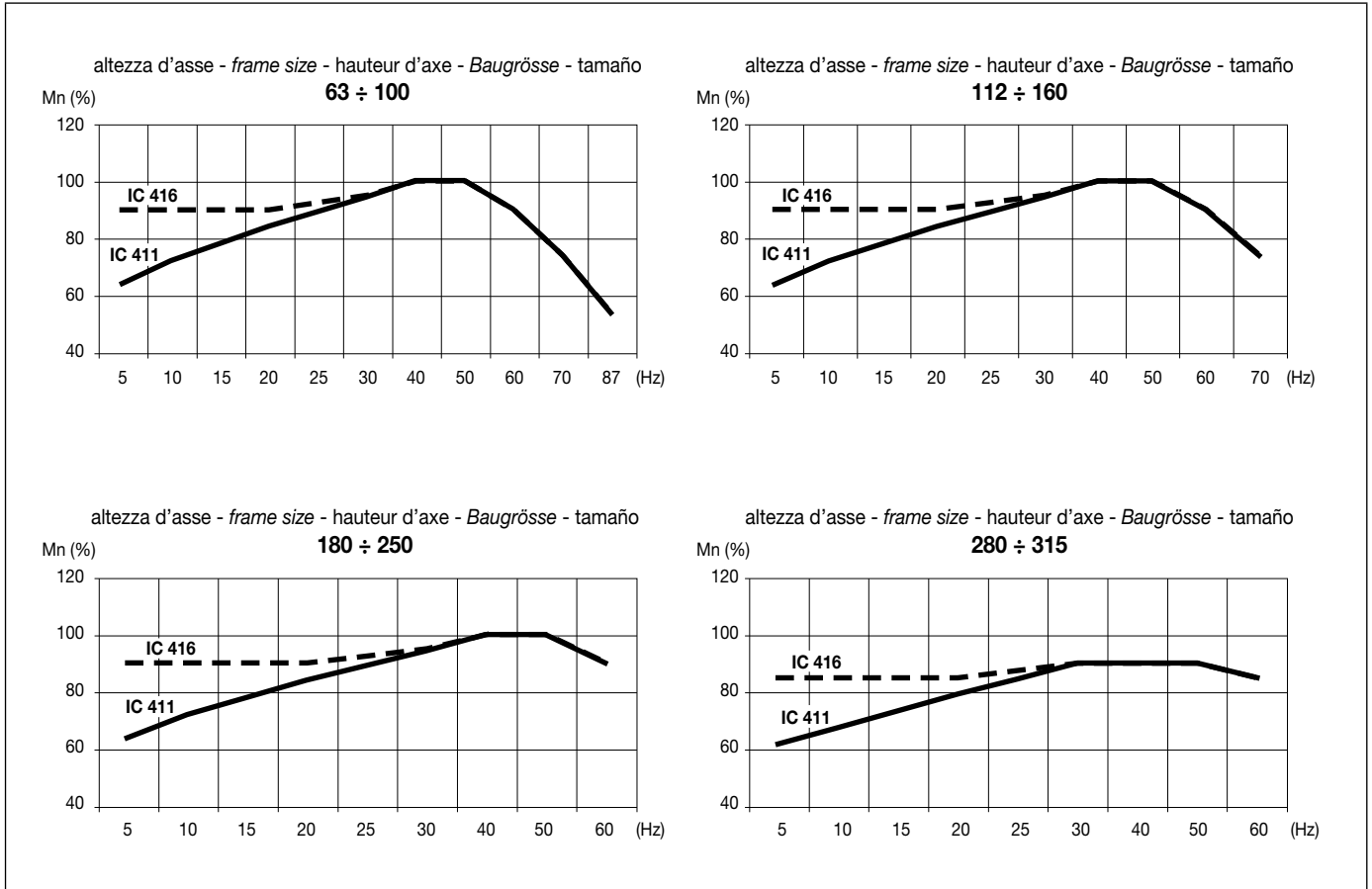
Ventilazione Ventilation Ventilation Belüftung Ventilación		IC 411						IC 411 / IC 416						IC 416			IC 411				
400 V, 50 Hz [1/min] 750		[Hz] 5 ÷ 50 range 1 ÷ 10 [1/min] 75 ÷ 750		[Hz] 10 ÷ 50 range 1 ÷ 5 [1/min] 150 ÷ 750		[Hz] 25 ÷ 50 range 1 ÷ 2 [1/min] 375 ÷ 750		[Hz] 50 ÷ 87 range 10 ÷ 17 [1/min] 750 ÷ 1300		[Hz] 50 ÷ 87 range 10 ÷ 17 [1/min] 750 ÷ 1300		[Hz] 5 ÷ 50 range 1 ÷ 10 [1/min] 75 ÷ 750			[Hz] 5 ÷ 50 range 1 ÷ 10 [1/min] 75 ÷ 750						
Tipo motore	Alimentazione da rete	Coppia costante		Coppia costante		Coppia costante		Coppia costante - Flusso indebolito		Coppia costante - Flusso costante collegamento Δ		Coppia costante - Ventilazione Assistita			Coppia quadratica*						
Motor type	Mains connection	Constant torque		Constant torque		Constant torque		Constant torque - Weakened flux		Constant torque - Constant flux Δ connection		Constant torque - Forced Ventilation			Quadratic torque*						
Moteur type	Alimentation de secteur	Couple constant		Couple constant		Couple constant		Couple constant - Flux affaibli		Couple constant - Flux constant raccordement Δ		Couple constant - Ventilation Assistée			Couple quadratique*						
Motor Typ	Netzspeisung	Konstantes Gegenmoment		Konstantes Gegenmoment		Konstantes Gegenmoment		Konstantes Gegenmoment - Feldschwächbetrieb		Konstantes Gegenmoment - konstanter Strom Δ-Verbindung		Konstantes Gegenmoment - Fremdbelüftung			Quadratisches Gegenmoment*						
Tipo de motor	Alimentación desde la red	Par constante		Par constante		Par constante		Par constante - Flujo debilitado		Par constante - Flujo constante conexión Δ		Par constante - Ventilación asistida			Par cuadrático*						
Ex d - Ex de	P _n [kW]	I _n [A]	P [kW]	M [Nm]	I [A]	P [kW]	M [Nm]	I [A]	P [kW]	M [Nm]	I [A]	P [kW]	M [Nm]	I [A]	P [kW]						
63 B 8	0.05	0.44	0.003-0.03	0.52	0.29	0.01-0.04	0.58	0.32	0.02-0.04	0.72	0.40	0.03-0.05	0.43	0.24	0.04-0.07	0.67	0.64	---	---	---	0.05
71 B 8	0.15	0.57	0.01-0.10	1.53	0.34	0.02-0.11	1.72	0.38	0.07-0.13	2.13	0.48	0.08-0.14	1.28	0.29	0.12-0.21	1.96	0.76	---	---	---	0.15
80 A 8	0.18	0.97	0.01-0.12	1.56	0.58	0.03-0.13	1.76	0.65	0.08-0.16	2.17	0.81	0.10-0.17	1.31	0.49	0.15-0.26	2.00	1.30	---	---	---	0.18
80 B 8	0.25	1.00	0.02-0.16	2.21	0.63	0.04-0.18	2.49	0.71	0.11-0.22	3.08	0.88	0.13-0.23	1.86	0.53	0.21-0.36	2.84	1.41	---	---	---	0.25
90 S 8	0.37	1.30	0.02-0.24	3.33	0.83	0.05-0.27	3.74	0.93	0.16-0.33	4.63	1.15	0.20-0.35	2.79	0.70	0.30-0.53	4.27	1.85	---	---	---	0.37
90 L 8	0.55	1.90	0.04-0.35	4.94	1.22	0.08-0.40	5.56	1.37	0.24-0.49	6.88	1.70	0.30-0.51	4.15	1.02	0.45-0.79	6.35	2.73	---	---	---	0.55
100 LA 8	0.75	2.90	0.05-0.48	6.37	1.85	0.11-0.54	7.16	2.08	0.33-0.67	8.86	2.57	0.40-0.70	5.34	1.55	0.62-1.07	8.18	4.12	0.07-0.67	8.95	2.60	0.75
100 LB 8	1.10	3.10	0.07-0.70	9.96	1.99	0.16-0.79	11.21	2.24	0.49-0.98	13.87	2.77	0.59-1.03	8.36	1.67	0.90-1.57	12.79	4.45	0.10-0.99	14.01	2.80	1.10
112 M 8	1.50	4.40	0.10-1.00	12.70	2.80	0.20-1.10	14.30	3.20	0.70-1.30	17.70	3.90	0.80-1.40	10.70	2.40	1.20-2.10	16.40	6.30	0.10-1.40	17.90	3.90	1.50
132 SB 8	2.20	6.50	0.10-1.40	18.70	4.10	0.30-1.60	21.00	4.60	1.00-2.00	26.00	5.70	1.20-2.10	15.70	3.40	1.80-3.20	24.00	9.20	0.20-2.00	26.30	5.80	2.20
132 ML 8	3.00	8.50	0.20-1.90	25.50	5.40	0.40-2.20	28.70	6.00	1.30-2.70	35.50	7.50	1.60-2.80	21.40	4.50	2.50-4.30	32.70	12.00	0.30-2.70	35.80	7.50	3.00
160 MA 8	4.00	9.70	0.30-2.60	34.10	6.20	0.60-2.90	38.30	7.00	1.80-3.60	47.40	8.60	2.20-3.70	28.60	5.20	3.30-5.70	43.70	3.90	0.40-3.60	47.90	8.70	4.00
160 MB 8	5.50	14.00	0.40-3.50	46.40	8.70	0.80-4.00	52.20	9.80	2.50-4.90	64.60	12.10	3.00-5.10	38.90	7.30	4.50-7.90	59.60	19.40	0.50-5.00	65.20	12.20	5.50
160 L 8	7.50	18.00	0.50-4.80	63.70	11.20	1.10-5.40	71.60	12.70	3.30-6.70	88.60	15.70	4.00-7.00	53.40	9.40	6.20-10.70	81.80	25.10	0.70-6.80	89.50	15.80	7.50
180 L 8	11.00	23.00	0.70-7.00	93.00	14.80	1.60-7.90	105.00	16.60	4.90-9.80	130.00	20.60	5.90-10.30	78.00	12.40	9.00-15.70	120.00	33.00	1.00-9.90	131.00	20.80	11.00
200 LB 8	15.00	35.00	0.70-7.00	125.00	22.20	2.20-10.80	140.00	25.00	6.70-13.40	174.00	31.00	8.10-14.00	105.00	18.70	12.30-21.50	160.00	49.7	1.40-13.50	175.00	31.30	15.00
225 S 8	18.50	42.25	1.20-11.80	155.00	24.60	2.70-13.30	174.00	27.70	8.20-16.50	213.00	34.20	9.90-17.30	130.00	20.60	14.40-25.10	189.00	52.20	1.70-16.70	218.00	34.60	18.50
225 M 8	22.00	46.00	1.40-14.10	184.00	29.20	3.20-15.80	207.00	32.90	9.80-19.60	256.00	40.70	11.80-20.60	155.00	24.50	17.20-29.90	225.00	62.00	2.00-19.80	259.00	41.10	22.00
250 M 8	30.00	61.00	1.90-19.20	248.00	38.80	4.30-21.60	279.00	43.60	13.40-26.70	345.00	54.00	16.10-28.00	208.00	32.50	23.40-40.80	302.00	82.30	2.70-27.00	348.00	54.50	30.00
280 S 8	37.00	71.00	2.40-23.70	310.00	44.20	5.20-25.90	339.00	48.30	15.90-31.80	416.00	59.30	16.70-29.00	218.00	31.00	28.90-50.30	378.00	93.70	3.30-32.60	426.00	60.70	37.00
280 M 8	45.00	83.00	2.90-28.80	372.00	53.30	6.30-31.50	407.00	58.30	19.40-38.70	500.00	71.60	20.30-35.20	262.00	37.50	35.10-61.10	454.00	113.00	4.00-39.60	512.00	73.20	45.00
315 S 8	55.00	113.50	3.50-35.20	453.00	71.90	7.70-38.50	496.00	78.60	23.70-47.30	609.00	96.60	24.70-43.10	319.00	50.50	42.90-74.70	553.00	152.50	4.80-48.40	623.00	98.80	55.00
315 LA 8	75.00	136.60	4.80-48.00	624.00	90.80	10.50-52.50	682.00	99.40	32.20-64.50	838.00	122.10	33.70-58.70	439.00	63.90	58.60-101.90	761.00	192.70	6.60-66.00	858.00	124.90	75.00
315 LB 8	90.00	164.50	5.80-57.60	739.00	104.20	12.60-63.00	809.00	113.90	38.70-77.40	994.00	140.00	40.50-70.50	520.00	73.20	70.30-122.30	902.00	221.00	7.90-79.20	1017.00	143.20	90.00
315 LC 8	110.00	102.00	7.00-70.40	905.00	128.70	15.40-77.00	990.00	140.70	47.30-94.60	1216.00	172.90	49.50-86.10	636.00	90.50	85.90-149.40	1104.00	273.00	9.70-96.80	1244.00	176.90	110.00

Per motori 355 e motori IE3, i dati sono forniti in fase di offerta
 For 355 motors and for IE3 motors, data is supplied during the offer phase.
 Pour les moteurs 355 et pour les moteurs IE3, les données sont fournies pendant la phase d'offre.
 Für 355 Motoren und für IE3 Motoren, Daten werden auf Anfrage geliefert.
 Para motores 355 y para motores IE3, los datos se pueden comunicar durante la fase de realización de la oferta.

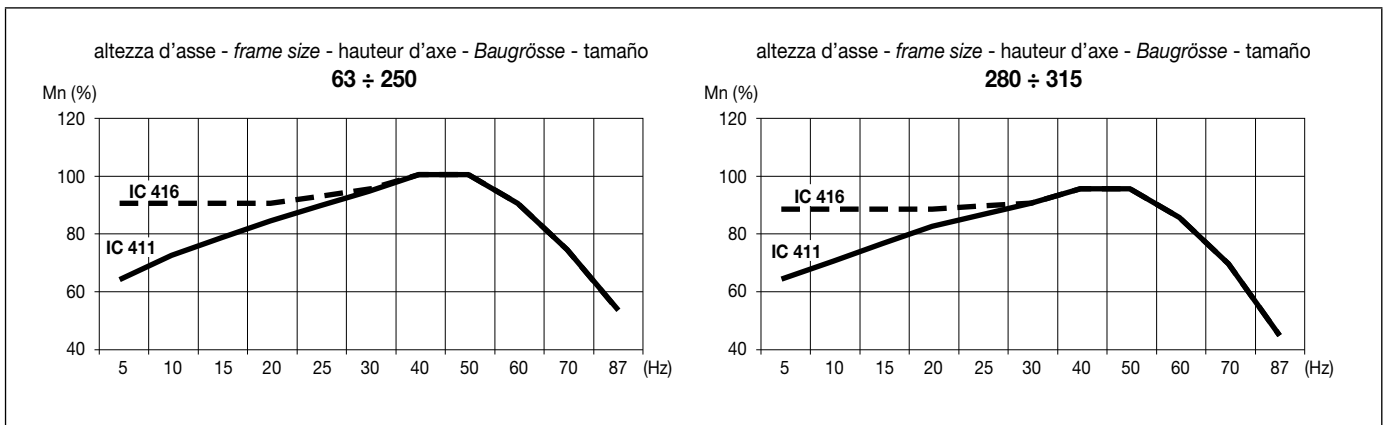
Valori arrotondati
 Rounded values
 Valeurs arrondies
 Gerundete Werte
 Valores redondeado

●
 Valori riferiti a 50 Hz
 Values refer to 50 Hz
 Valeurs se réfèrent à 50 Hz
 Werte beziehen sich auf 50 Hz
 Valores se refieren a 50 Hz

2 poli - pole - pôles - polig - polos



4 - 6 - 8 poli - pole - pôles - polig - polos

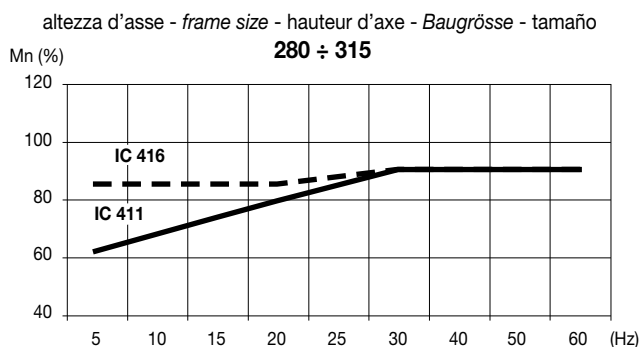
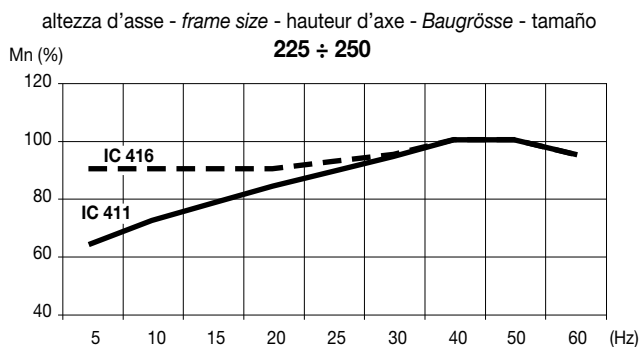
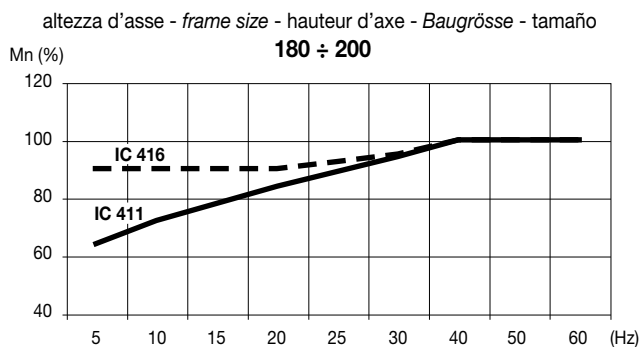
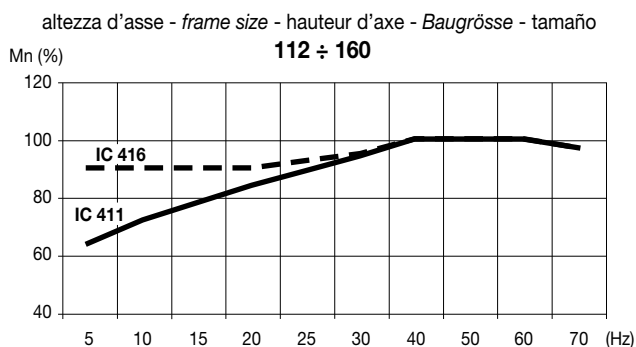
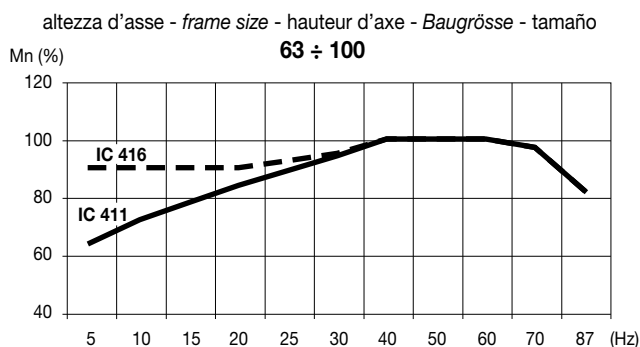


Mn (%)	(Hz)	IC 411	IC 416
Coppia	Frequenza	Autoventilati	Ventilazione assistita (disponibile da altezza d'asse 100)
Torque	Frequency	Self-ventilated	Forced ventilation (available from frame size 100)
Couple	Fréquence	Autoventilés	Ventilation assistée (disponible à partir de hauteur d'axe 100)
Gegenmoment	Frequenz	Eigenbelüftet	Fremdbelüftung (verfügbar ab Baugröße 100)
Par	Frecuencia	Autoventilados	Ventilacion asistida (disponible a partir de altura del eje 100)

Per motori 355 e motori IE3, i dati sono forniti in fase di offerta
 For 355 motors and for IE3 motors, data is supplied during the offer phase.
 Pour les moteurs 355 et pour les moteurs IE3, les données sont fournies pendant la phase d'offre.
 Für 355 Motoren und für IE3 Motoren, Daten werden auf Anfrage geliefert.
 Para motores 355 y para motores IE3, los datos se pueden comunicar durante la fase de realización de la oferta.

4.
4.8.1

2 poli - pole - pôles - polig - polos



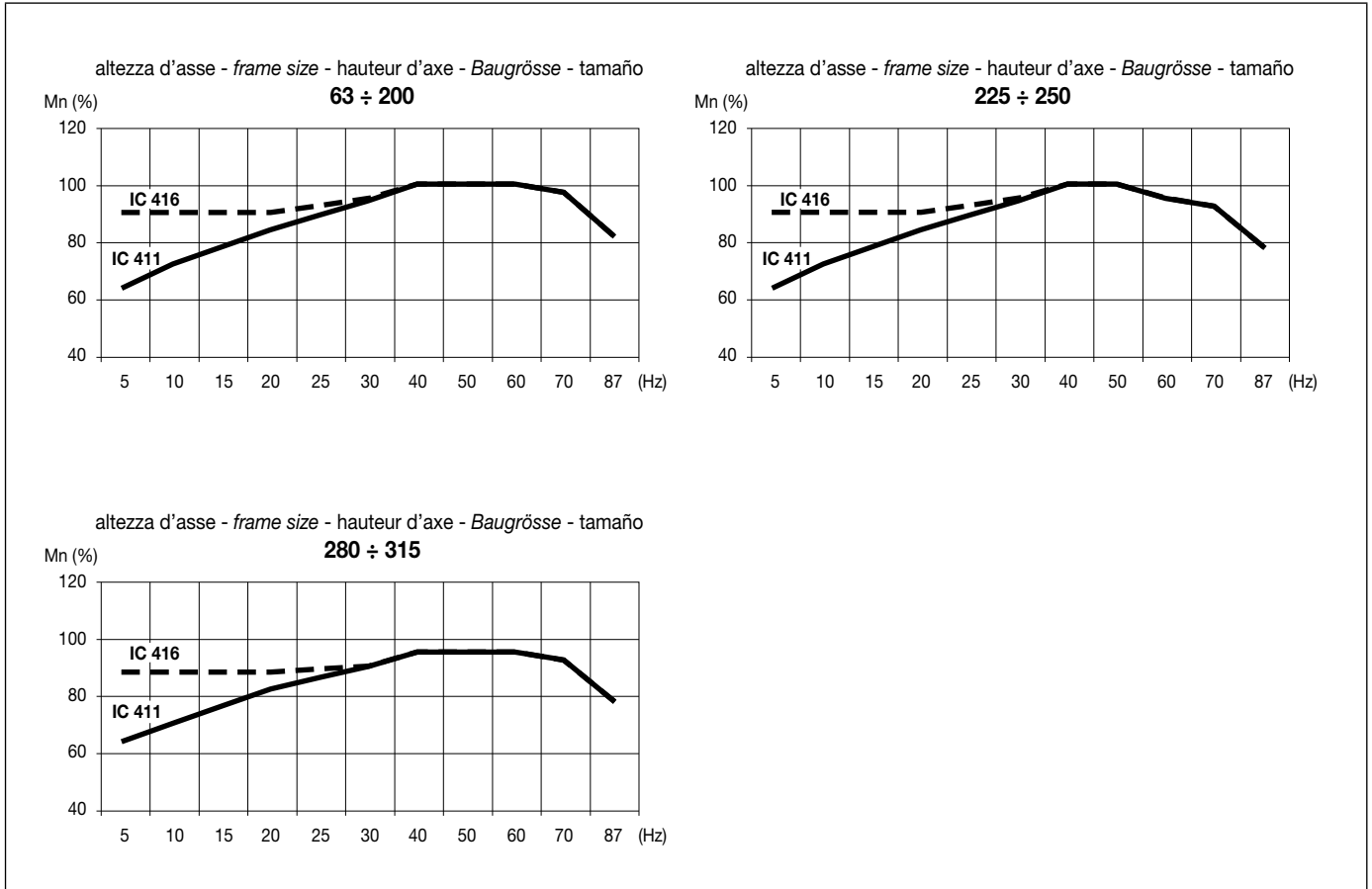
Note:

Nel funzionamento a coppia costante il valore di coppia utilizzabile è il valore minore del range di funzionamento prescelto
In the constant torque operating mode, the usable torque value is the lowest value of the chosen range of operation
 Lors du fonctionnement à couple constant la valeur de couple utilisable est la valeur inférieure à la plage de fonctionnement sélectionnée
Im Betrieb mit konstantem Drehmoment ist der verwendbare Momentwert der Mindestwert des gewählten Betriebsbereichs
 En el funcionamiento con par constante el valor de par que se puede utilizar es el valor menor del intervalo de funcionamiento elegido

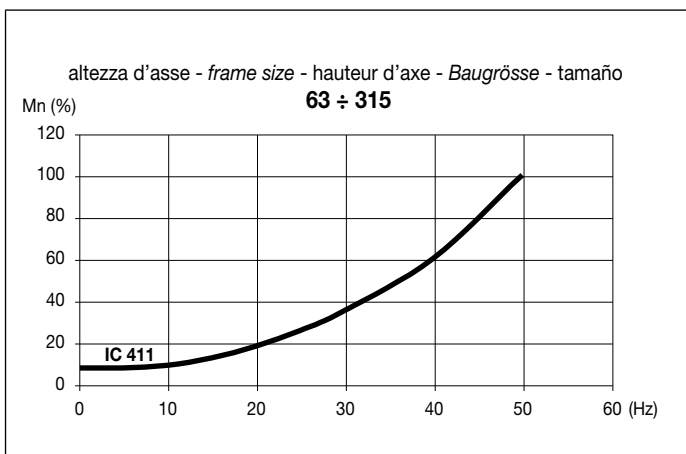
Il valore di coppia di riferimento (Mn) è quello indicato nelle tabelle della sezione 4.1
The reference torque value (Mn) is the value indicated in the tables in section 4.1
 La valeur de couple de référence (Mn) est celle indiquée dans les tableaux de la section 4.1
Der Richtwert des Drehmoments (Mn) ist der in den Tabellen in Abschnitt 4.1 angegebene
 El valor de par de referencia (Mn) es el que recogen las tablas de la sección 4.1

Per motori 355 e motori IE3, i dati sono forniti in fase di offerta
For 355 motors and for IE3 motors, data is supplied during the offer phase.
 Pour les moteurs 355 et pour les moteurs IE3, les données sont fournies pendant la phase d'offre.
Für 355 Motoren und für IE3 Motoren, Daten werden auf Anfrage geliefert.
 Para motores 355 y para motores IE3, los datos se pueden comunicar durante la fase de realización de la oferta.

4 - 6 - 8 poli - pole - pôles - polig - polos



4 - 6 - 8 poli - pole - pôles - polig - polos



Note:
vedi pagina 205, 206;
see page 205, 206;
voir page 205, 206;
siehe Seite 205, 206;
véase página 205, 206;

5. Dimensioni d'ingombro e forme costruttive

- 5.1** Forme costruttive
- 5.2** Dimensioni d'ingombro motori standard e per miniera
- 5.3** Dimensioni d'ingombro motori con freno

5. *Overall dimensions and mounting arrangements*

- 5.1** *Mounting arrangements*
- 5.2** *Overall dimensions of standard and mining version motors*
- 5.3** *Overall dimensions of motors with brakes*

5. Dimensions et formes de construction

- 5.1** Formes de construction
- 5.2** Dimensions d'encombrement des moteurs standard et pour mine
- 5.3** Dimensions d'encombrement des moteurs à frein

5. *Abmessungen und Bauformen*

- 5.1** *Bauformen*
- 5.2** *Abmessungen der Standardmotoren und der schlagwettergeschützten Motoren*
- 5.3** *Abmessungen der Motoren mit Bremse*

5. Dimensiones de espacio máximo y formas constructivas

- 5.1** Formas constructivas
- 5.2** Dimensiones totales de los motores estándares y para minas
- 5.3** Dimensiones totales de los motores con freno

ITALIANO	Forme costruttive
ENGLISH	Mounting arrangements
FRANÇAIS	Formes de construction
DEUTSCH	5. Bauformen
ESPAÑOL	5.1 Formas de fabricación

Le forme costruttive comunemente utilizzate sono raffigurate nella tabella 5A. Su richiesta sono fornite altre forme costruttive.

I motori ordinati nelle forme costruttive IM B3, IM B5 o IM B14 possono essere utilizzati anche per altre posizioni di montaggio:

- IM B3 in IM B6, IM B7, IM B8, IM V5 o IM V6,
- IM B5 in IM V1 o IM V3,
- IM B14 in IM V18 o IM V19.

La normativa per le macchine elettriche a sicurezza prescrive che debba essere impedita la caduta di corpi estranei all'interno del coprimentola.

A tale scopo i motori montati in verticale con albero rivolto verso il basso devono avere un tettuccio di protezione sopra il coprimentola.

The most commonly used mounting arrangements are shown in the table 5A. Other mounting arrangements are available on request.

Standard motors ordered in basic mounting arrangements (universal mounting arrangements)

IM B3, IM B5 or IM B14 can also be operated in the following different mounting positions:

- *IM B3 in IM B6, IM B7, IM B8, IM V5 or IM V6,*
- *IM B5 in IM V1 or IM V3,*
- *IM B14 in IM V18 or IM V19.*

According to the safety standard for electrical machines, foreign objects must be prevented from falling into the fan cover.

Motors for vertical arrangement with shaft end down are fitted with a protective hood over the fan cowl.

Les formes de construction communément utilisées sont représentées au tableau 5A. Sur demande, d'autres formes de construction peuvent être fournies.

Les moteurs commandés avec les formes de construction IM B3, IM B5 ou IM B14 peuvent également être utilisés dans d'autres positions de montage:

- IM B3 en IM B6, IM B7, IM B8, IM V5 ou IM V6,
- IM B5 en IM V1 ou IM V3,
- IM B14 en IM V18 ou IM V19.

La norme pour les machines électriques à sécurité indique qu'il faut empêcher les corps étrangers de tomber à l'intérieur du carter du ventilateur.

A cette fin, les moteurs installés verticalement avec l'arbre orienté vers le bas doivent être munis d'une tôle de protection placée au-dessus du protège-ventilateur.

Die gewöhnlich verwendeten Bauformen werden in der Tabelle 5A dargestellt. Auf Wunsch können auch andere Bauformen geliefert werden.

Die mit den Bauformen IM B3, IM B5 oder IM B14 bestellten Motoren können auch für andere Montagepositionen verwendet werden:

- *IM B3 als IM B6, IM B7, IM B8, IM V5 oder IM V6,*
- *IM B5 als IM V1 oder IM V3,*
- *IM B14 als IM V18 oder IM V19.*

Die Richtlinie für die elektrischen Maschinen zur Sicherheit schreibt vor, dass das Herabfallen von Fremdkörpern in das Innere der Lüfterhaube geschützt sein muss.

Um dies zu verhindern, sind vertikale Motoren, deren Welle nach unten gerichtet ist, mit einem Schutzdach über der Lüfterhaube ausgestattet.

Las formas constructivas utilizadas corrientemente están descritas en la tabla 5A. Sobre pedido se proporcionan otras formas constructivas.

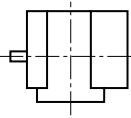
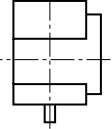
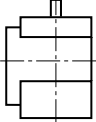
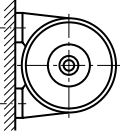
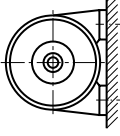
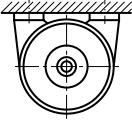
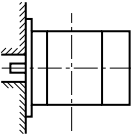
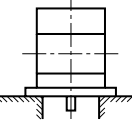
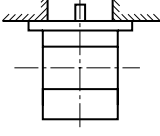
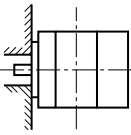
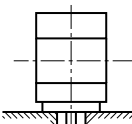
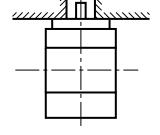
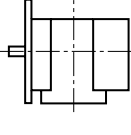
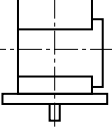
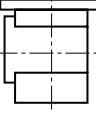
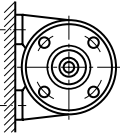
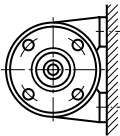
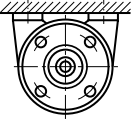
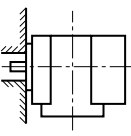
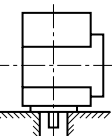
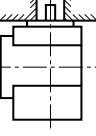
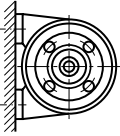
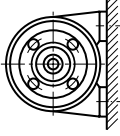
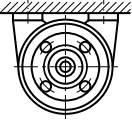
Los motores requeridos en las formas constructivas IM B3, IM B5 o IM B14 pueden ser utilizados incluso para otras posiciones de montaje:

- IM B3 in IM B6, IM B7, IM B8, IM V5 o IM V6,
- IM B5 in IM V1 o IM V3,
- IM B14 in IM V1 o IM V3,

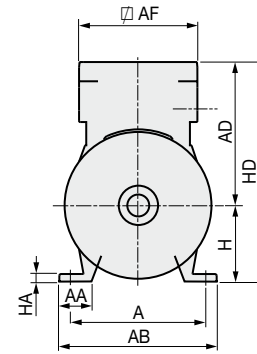
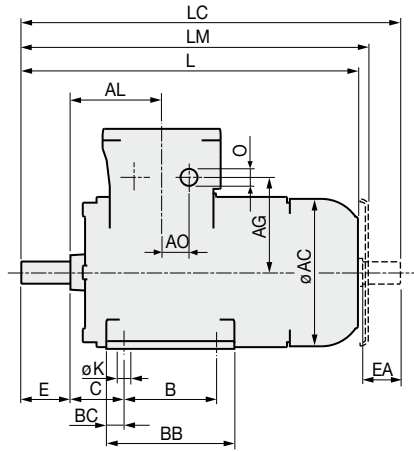
La normativa sobre las máquinas eléctricas de seguridad prescribe que se debe impedir la caída de cuerpos extraños en el interior de la cubierta del ventilador.

Con este fin los motores instalados en vertical con el eje hacia abajo tiene que tener una tapa de protección por encima del cubre ventilador.

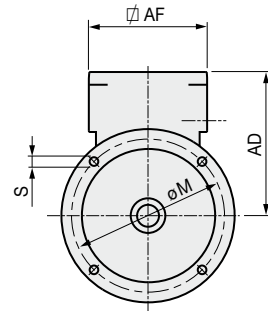
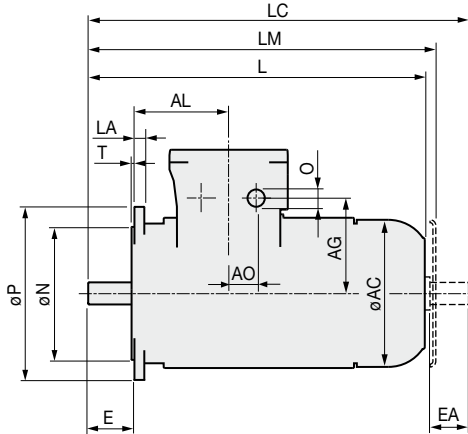
Table 5A

63:355	Motori con piedi <i>Foot-mounted motor</i> Moteurs à pattes Motoren mit Stützfüßen Motores con patas						
							
	CEI 2-14	B3	V5	V6	B6	B7	B8
	IEC EN 60034-7 codice I	IM B3	IM V5	IM V6	IM B6	IM B7	IM B8
IEC EN 60034-7 codice II	IM 1001	IM 1011	IM 1031	IM 1051	IM 1061	IM 1071	
63:355	Motori con flangia: flangia normale, fori di fissaggio passanti <i>Flange-mounted motor: large flange, clearance fixing holes</i> Moteurs à bride trous lisses Motoren mit Flansch: normaler Flansch, Durchgangslöcher zur Befestigung Motores con brida: brida normal, orificios de fijación de los pasadores						
							
	CEI 2-14	B5	V1	V3			
	IEC EN 60034-7 codice I	IM B5	IM V1	IM V3			
IEC EN 60034-7 codice II	IM 3001	IM 3011	IM 3031				
63:132	Motori con flangia: flangia ridotta, fori di fissaggio filettati <i>Flange-mounted motor: small flange, tapped fixing holes</i> Moteurs à bride trous taraudés Motoren mit Flansch: reduzierter Flansch, gewindegesschnittene Befestigungslöcher Motores con brida: brida reducida, orificios de fijación fileteados						
							
	CEI 2-14	B14	V18	V19			
	IEC EN 60034-7 codice I	IM B14	IM V18	IM V19			
IEC EN 60034-7 codice II	IM 3601	IM 3611	IM 3631				
63:355	Motori con piedi e flangia: flangia normale, fori di fissaggio passanti <i>Foot and flange-mounted motor: large flange, clearance fixing holes</i> Moteurs à pattes et bride trous lisses Motoren mit Stützfüßen und Flansch: normaler Flansch, Durchgangslöcher zur Befestigung Motores con patas y brida: brida normal, orificios de fijación de los pasadores						
							
	CEI 2-14	B3/B5	V5/V1	V6/V3	B6/B5	B7/B5	B8/B5
	IEC EN 60034-7 codice I	IM B35	IM V15	IM V36	IM 2051	IM 2061	IM 2071
IEC EN 60034-7 codice II	IM 2001	IM 2011	IM 2031				
63:132	Motori con piedi e flangia: flangia ridotta, fori di fissaggio filettati <i>Foot and flange-mounted motor: with small flange, tapped fixing holes</i> Moteurs à pattes et bride trous taraudés Motoren mit Stützfüßen und Flansch: reduzierter Flansch, gewindegesschnittene Befestigungslöcher Motores con patas y brida: brida reducida, orificios de fijación fileteados						
							
	CEI 2-14	B3/B14	V5/V18	V6/V19	B6/B14	B7/B14	B8/B14
	IEC EN 60034-7 codice I	IM B34			IM 2151	IM 2161	IM 2171
IEC EN 60034-7 codice II	IM 2101	IM 2111	IM 2131				

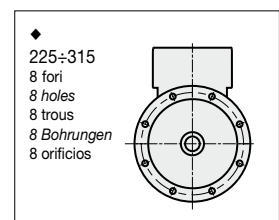
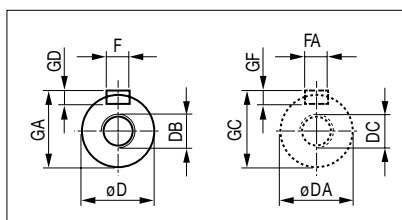
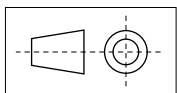
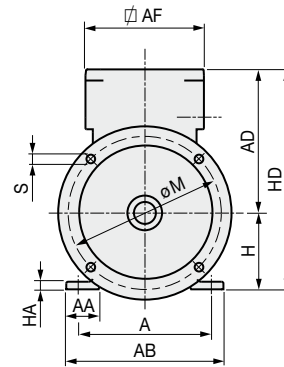
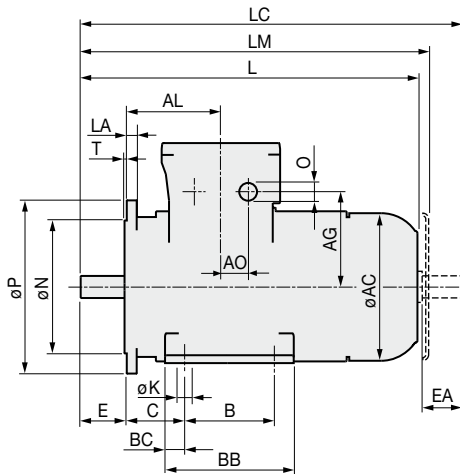
IM B3



IM B5



IM B35

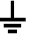


IE1
IE2

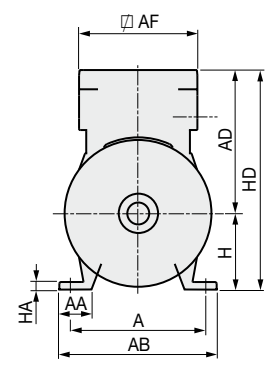
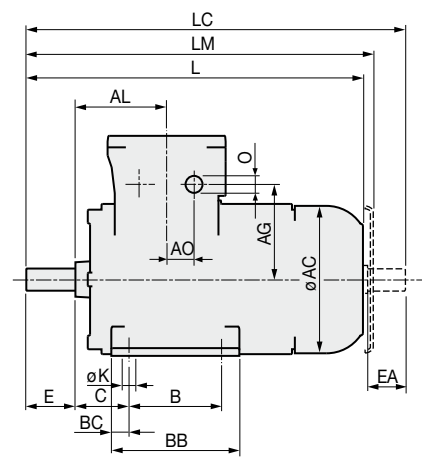
Type	A	AA	AB	∅ AC	AD	□ AF	AL	B	BC	BB	C	H _{0.5} ⁰	HA	HD	∅ K	┆ L	LC
63	100	25	125	123	145	139	95	80	9.5	105	40	63	6	208	7	247	275.5
71	112	32	140	140	155	139	106	90	11.0	112	45	71	7	226	7	276	311.0
80	125	40	160	158	165	139	142	100	15.0	130	50	80	8	245	9	327	372.5
90 S	140	45	175	178	175	139	125	100	14.0	157	56	90	9	265	9	390	441.0
90 L	140	45	175	178	175	139	125	125	14.0	157	56	90	9	265	9	390	441.0
100	160	45	200	196	185	139	125	140	15.0	170	63	100	10	285	12	430	490.5
112	190	45	235	223	206	139	138	140	17.0	175	70	112	12	318	12	475	543.5
132 S	216	56	272	258	260	205	163	140	22.0	222	89	132	13	392	12	505	590.0
132 M-L	216	56	272	258	260	205	163	178	22.0	222	89	132	13	392	12	580	665.0
160 M	254	64	318	310	290	205	166	210	25.0	305	108	160	15	450	14	693	811.0
160 L	254	64	318	310	290	205	166	254	25.0	305	108	160	15	450	14	693	811.0
180 M	279	71	350	359	326	242	223	241	25.0	340	121	180	17	506	14	814	923.5
180 L	279	71	350	359	326	242	223	279	25.0	340	121	180	17	506	14	814	923.5
200	318	75	393	395	346	242	230	305	27.0	360	133	200	18	546	18	867	985.0
225 S	356	78	431	445	371	242	240	286	38.0	380	149	225	20	596	18	945	1090.0
225 M 2	356	78	431	445	371	242	240	311	38.0	380	149	225	20	596	18	915	1030.0
225 M 4-8	356	78	431	445	371	242	240	311	38.0	380	149	225	20	596	18	945	1090.0
250 M 2	406	95	500	467	396	242	221	349	33.0	415	168	250	22	646	24	963	1110.0
250 M 4-8	406	95	500	467	396	242	221	349	33.0	415	168	250	22	646	24	963	1110.0
280 S 2	457	90	540	558	548	320	316	368	80.0	550	190	280	41	828	25	1119	1272.0
280 S 4-8	457	90	540	558	548	320	316	368	80.0	550	190	280	41	828	25	1119	1272.0
280 M 2	457	90	540	558	548	320	316	419	80.0	550	190	280	41	828	25	1119	1272.0
280 M 4-8	457	90	540	558	548	320	316	419	80.0	550	190	280	41	828	25	1119	1272.0
315 S 2	508	110	590	558	548	320	316	406	68.5	560	216	315	41	863	27	1269	1420.0
315 S 4-8	508	110	590	558	548	320	316	406	68.5	560	216	315	41	863	27	1299	1480.0
315 M 2	508	110	590	558	548	320	316	457	68.5	560	216	315	41	863	27	1269	1420.0
315 M 4-8	508	110	590	558	548	320	316	457	68.5	560	216	315	41	863	27	1299	1480.0
315 L 2	508	100	590	626	612	320	330	457	68.5	610	216	315	41	927	28	1407	1560.0
315 L 4-8	508	100	590	626	612	320	330	457	68.5	610	216	315	41	927	28	1437	1620.0

Type	* LM	AO	IEC 60423 n. x O	AG	∅ D ∅ DA	E EA	F FA	GA GC	GD GF	DB DC	LA	∅ M	∅ N	∅ P	◆ S	T
63	275	24	1 x M25	100	11j6	23	4	12.5	4	M4	6.5	115	95j6	140	10	3.0
71	305	24	1 x M25	110	14j6	30	5	16.0	5	M5	6.5	130	110j6	160	10	3.5
80	356	24	1 x M25	120	19j6	40	6	21.5	6	M6	11.0	165	130j6	200	12	3.5
90 S	418	24	1 x M25	130	24j6	50	8	27.0	7	M8	12.0	165	130j6	200	12	3.5
90 L	418	24	1 x M25	130	24j6	50	8	27.0	7	M8	12.0	165	130j6	200	12	3.5
100	458	24	1 x M25	140	28j6	60	8	31.0	7	M10	14.0	215	180j6	250	15	4.0
112	503	24	1 x M25	161	28j6	60	8	31.0	7	M10	16.0	215	180j6	250	15	4.0
132 S	550	35	2 x M32	185	38k6	80	10	41.0	8	M12	17.0	265	230j6	300	15	4.0
132 M-L	625	35	2 x M32	185	38k6	80	10	41.0	8	M12	17.0	265	230j6	300	15	4.0
160 M	738	35	2 x M32	215	42k6	110	12	45.0	8	M16	18.0	300	250h6	350	18	5.0
160 L	738	35	2 x M32	215	42k6	110	12	45.0	8	M16	18.0	300	250h6	350	18	5.0
180 M	860	38	2 x M40	266	48k6	110	14	52.0	9	M16	20.0	300	250h6	350	18	5.0
180 L	860	38	2 x M40	266	48k6	110	14	52.0	9	M16	20.0	300	250h6	350	18	5.0
200	913	38	2 x M40	286	55m6	110	16	59.0	10	M20	20.0	350	300h6	400	18	5.0
225 S	991	38	2 x M40	311	60m6	140	18	64.0	11	M20	22.0	400	350h6	450	18	5.0
225 M 2	991	38	2 x M40	311	55m6	110	16	59.0	10	M20	22.0	400	350h6	450	18	5.0
225 M 4-8	991	38	2 x M40	311	60m6	140	18	64.0	11	M20	22.0	400	350h6	450	18	5.0
250 M 2	1006	38	2 x M40	336	60m6	140	18	64.0	11	M20	22.0	500	450h6	550	18	5.0
250 M 4-8	1006	38	2 x M40	336	65m6	140	18	69.0	11	M20	22.0	500	450h6	550	18	5.0
280 S 2	1215	56	2 x M63	410	65m6	140	18	69.0	11	M20	18.0	500	450h6	550	18	5.0
280 S 4-8	1215	56	2 x M63	410	75m6	140	20	79.5	12	M20	18.0	500	450h6	550	18	5.0
280 M 2	1215	56	2 x M63	410	65m6	140	18	69.0	11	M20	18.0	500	450h6	550	18	5.0
280 M 4-8	1215	56	2 x M63	410	75m6	140	20	79.5	12	M20	18.0	500	450h6	550	18	5.0
315 S 2	1365	56	2 x M63	410	65m6	140	18	69.0	11	M20	22.0	600	550h6	660	22	6.0
315 S 4-8	1395	56	2 x M63	410	80m6	170	22	85.0	14	M20	22.0	600	550h6	660	22	6.0
315 M 2	1365	56	2 x M63	410	65m6	140	18	69.0	11	M20	22.0	600	550h6	660	22	6.0
315 M 4-8	1395	56	2 x M63	410	80m6	170	22	85.0	14	M20	22.0	600	550h6	660	22	6.0
315 L 2	1503	56	2 x M63	474	65m6	140	18	69.0	11	M20	22.0	600	550h6	660	24	6.0
315 L 4-8	1533	56	2 x M63	474	80m6	170	22	85.0	14	M20	22.0	600	550h6	660	24	6.0

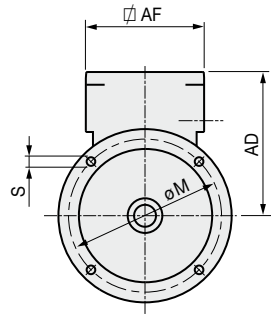
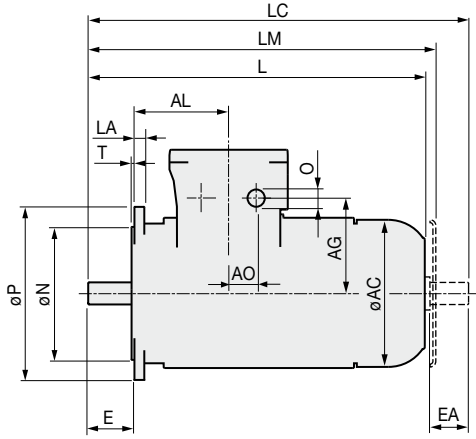
◆ vedi pagina 212 ; see page 212 ; voir page 212 ; siehe Seite 212 ; véase página 212 ;

▶ *  vedi pagina 217 ; see page 217 ; voir page 217 ; siehe Seite 217 ; véase página 217 ;

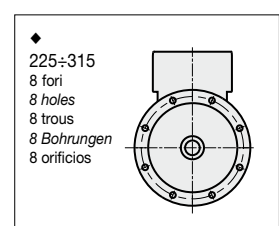
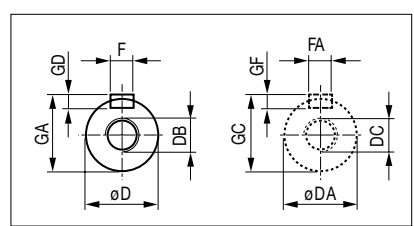
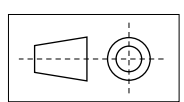
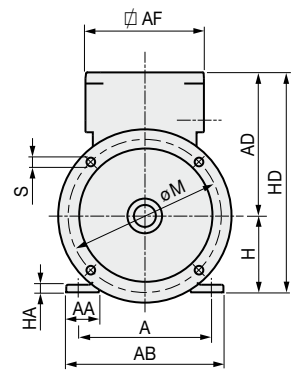
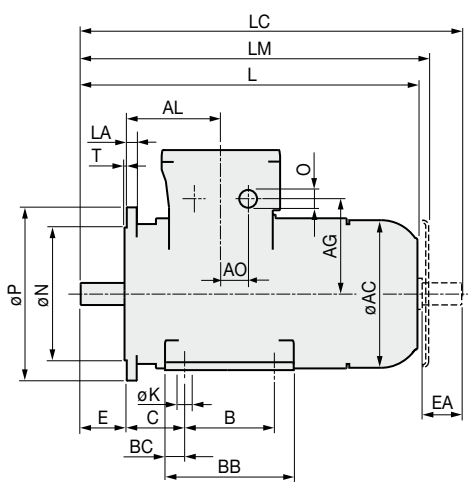
IM B3

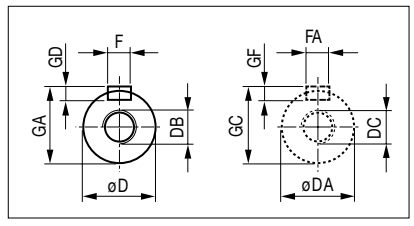
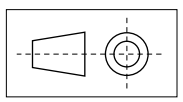
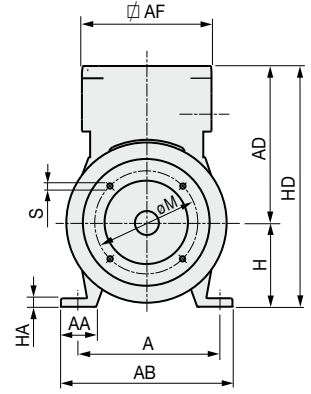
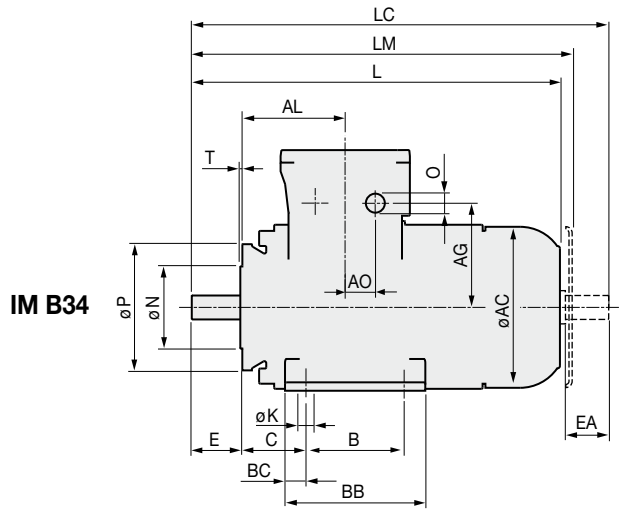
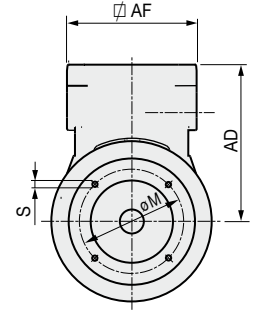
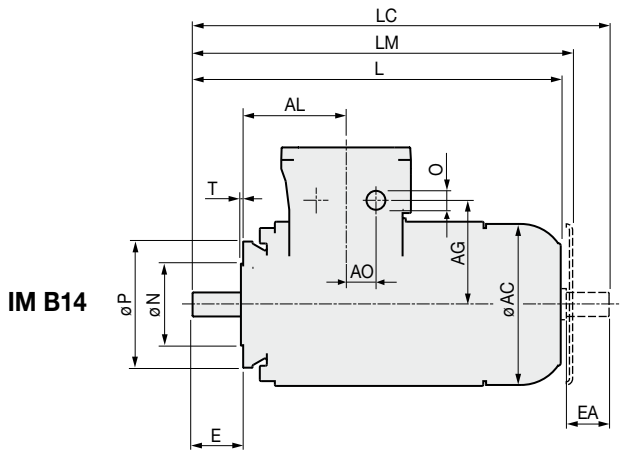


IM B5



IM B35





Type	A	AA	AB	∅ AC	AD	□ AF	AL	B	BC	BB	C	H _{0.5} ⁰	HA	HD	∅ K	▶ L	LC
63	100	25	125	123	145	139	95	80	9.5	105	40	63	6	208	7	247	275.5
71	112	32	140	140	155	139	106	90	11.0	112	45	71	7	226	7	276	311.0
80	125	40	160	158	165	139	142	100	15.0	130	50	80	8	245	9	327	372.5
90 S	140	45	175	178	175	139	125	100	14.0	157	56	90	9	265	9	390	441.0
90 L	140	45	175	178	175	139	125	125	14.0	157	56	90	9	265	9	390	441.0
100	160	45	200	196	185	139	125	140	15.0	170	63	100	10	285	12	430	490.5
112	190	45	235	223	206	139	138	140	17.0	175	70	112	12	318	12	475	543.5
132 S	216	56	272	258	260	205	163	140	22.0	222	89	132	13	392	12	505	590.0
132 M-L	216	56	272	258	260	205	163	178	22.0	222	89	132	13	392	12	580	665.0
160 M	254	64	318	310	290	205	166	210	25.0	305	108	160	15	450	14	693	811.0
160 L	254	64	318	310	290	205	166	254	25.0	305	108	160	15	450	14	693	811.0

Type	* LM	AO	IEC 60423 n. x O	AG	∅ D ∅ DA	E EA	F FA	GA GC	GD GF	DB DC	∅ M	∅ N	∅ P	◆ S	T
63	275	24	1 x M25	100	11j6	23	4	12.5	4	M4	75	60j6	90	M5	2.5
71	305	24	1 x M25	110	14j6	30	5	16.0	5	M5	85	70j6	105	M6	2.5
80	356	24	1 x M25	120	19j6	40	6	21.5	6	M6	100	80j6	120	M6	3.0
90 S	418	24	1 x M25	130	24j6	50	8	27.0	7	M8	115	95j6	140	M8	3.0
90 L	418	24	1 x M25	130	24j6	50	8	27.0	7	M8	115	95j6	140	M8	3.0
100	458	24	1 x M25	140	28j6	60	8	31.0	7	M10	130	110j6	160	M8	3.5
112	503	24	1 x M25	161	28j6	60	8	31.0	7	M10	130	110j6	160	M8	3.5
132 S	550	35	2 x M32	185	38k6	80	10	41.0	8	M12	165	130j6	200	M10	3.5
132 M-L	625	35	2 x M32	185	38k6	80	10	41.0	8	M12	165	130j6	200	M10	3.5
160 M	738	35	2 x M32	215	42k6	110	12	45.0	8	M16	215	180h6	250	M12	4.0
160 L	738	35	2 x M32	215	42k6	110	12	45.0	8	M16	215	180h6	250	M12	4.0

Quote non impegnative
Tolerances allowed

Dimensions données à titre indicatif
Übliche Toleranzen

Cotas no vinculantes



la quota L dei motori per miniera corrisponde alla quota LM dei motori antideflagranti per superficie
the distance L of the motors for mining applications corresponds to the distance LM of explosion-proof motors for surfaces

La dimension L des moteurs pour mine correspond à la dimension LM des moteurs antidéflagrants de surface
Der Abstand L bei schlagwettergeschützten Motoren entspricht dem Abstand LM bei explosionsgeschützten

Motoren nach Oberfläche

la cota L de los motores para minas corresponde a la cota LM de los motores antideflagrantes para superficie

*

parapioggia: normalmente presente solo per montaggio verticale, albero in basso

rain canopy: only when vertical shaft-down mounting

parapluie: uniquement pour position verticale, arbre vers le bas

Regenschuttdach: nur für die Vertikalbauformen

tapa de protección contra la lluvia: sólo para montaje en vertical, eje en la parte inferior



1 nella scatola morsetti, 1 sulla carcassa

1 in the terminal box, 1 on the frame

1 à l'intérieur de la boîte à bornes, 1 sur la carcasse

1 am Klemmkasten, 1 am Motorgehäuse

1 en la caja de bornes, 1 en la carcasa



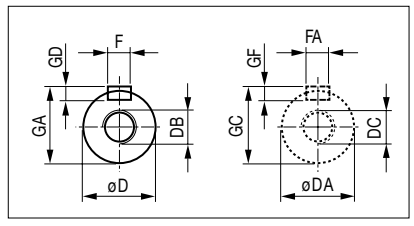
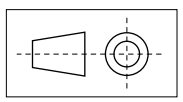
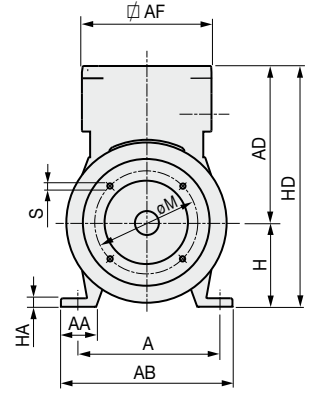
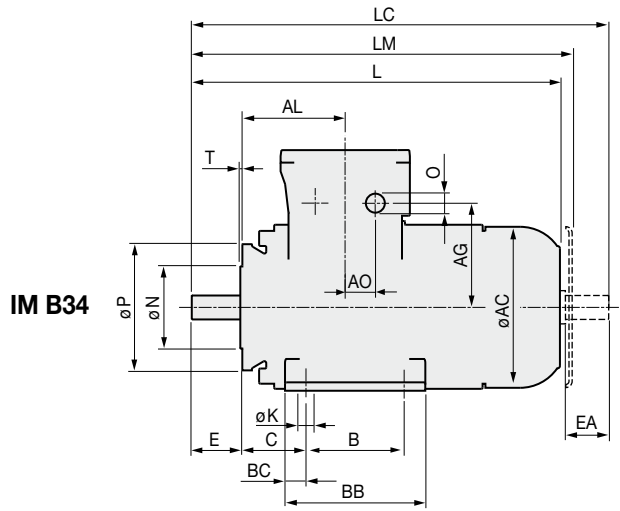
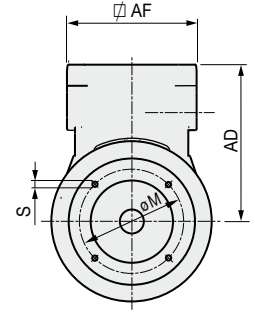
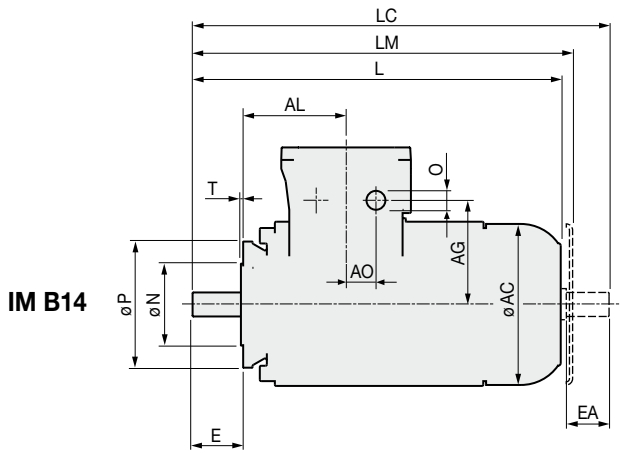
280 e 315 L piedi fissi standard, su richiesta piedi removibili con misure d'ingombro diverse da quelle indicate

280 and 315 L fixed feet. Removable feet available on request with different dimensions

280 et 315 L pieds fixes standards, sur demande pieds amovibles avec des mesures autres que celles indiquées

280 und 315 L ortsfeste Standardfüße, auf Wunsch entfernbare Füße mit von den angegebenen abweichenden Abmessungen

280 y 315 L pies fijos estándar, bajo pedido pies desmontables de medidas diferentes de las indicadas



Type	A	AA	AB	∅ AC	AD	▣ AF	AL	B	BC	BB	C	H _{1,0.5} ⁰	HA	HD	∅ K	▾ L	LC
80 S	125	40	160	182	180	139	116	100	12	125	50	80	9	261	9	320	365.5
80 L	125	40	160	182	180	139	116	100	12	125	50	80	9	261	9	355	400.5
90 S	140	45	175	199	185	139	121	100	12	150	56	90	10	275	9	371	422.5
90 L	140	45	175	199	185	139	121	125	12	180	56	90	10	275	9	431	482.5
100 S	160	45	200	229	200	139	125	140	15	170	63	100	12	300	12	431	491.5
100 L	160	45	200	229	200	139	125	140	15	170	63	100	12	300	12	472	532.5
112 S	190	45	235	256	215	139	137	140	13	170	70	112	12	327	12	458	526.5
112 L	190	45	235	256	215	139	137	140	13	170	70	112	12	327	12	538	606.5
132 S	216	56	272	295	287	205	192	140	15	184	89	132	13	419	12	558	643.5
132 L	216	56	272	295	287	205	192	178	15	222	89	132	13	419	12	643	728.0
160 S	254	64	318	352	318	205	210	210	20	250	108	160	17	478	14	735	853.0
160 L	254	64	318	352	318	205	210	254	20	294	108	160	17	478	14	815	933.0

Type	* LM	AO	IEC 60423 n. x O	AG	∅ D ∅ DA	E EA	F FA	GA GC	GD GF	DB DC	∅ M	∅ N	∅ P	◆ S	T
80 S	349	24	1 x M25	136	19j6	40	6	21.5	6	M6	100	80j6	120	M6	3.0
80 L	383	24	1 x M25	136	19j6	40	6	21.5	6	M6	100	80j6	120	M6	3.0
90 S	399	24	1 x M25	185	24j6	50	8	27.0	7	M8	115	95j6	140	M8	3.0
90 L	459	24	1 x M25	185	24j6	50	8	27.0	7	M8	115	95j6	140	M8	3.0
100 S	459	24	1 x M25	155	28j6	60	8	31.0	7	M10	130	110j6	160	M8	3.5
100 L	500	24	1 x M25	155	28j6	60	8	31.0	7	M10	130	110j6	160	M8	3.5
112 S	486	24	1 x M25	170	28j6	60	8	31.0	7	M10	130	110j6	160	M8	3.5
112 L	583	24	1 x M25	170	28j6	60	8	31.0	7	M10	130	110j6	160	M8	3.5
132 S	603	35	2 x M32	212	38k6	80	10	41.0	8	M12	165	130j6	200	M10	3.5
132 L	688	35	2 x M32	212	38k6	80	10	41.0	8	M12	165	130j6	200	M10	3.5
160 S	780	35	2 x M32	243	42k6	110	12	45.0	8	M16	215	180h6	250	M12	4.0
160 L	861	35	2 x M32	243	42k6	110	12	45.0	8	M16	215	180h6	250	M12	4.0

Quote non impegnative

Tolerances allowed

Dimensions données à titre indicatif

Übliche Toleranzen

Cotas no vinculantes



la quota L dei motori per miniera corrisponde alla quota LM dei motori antideflagranti per superficie

the distance L of the motors for mining applications corresponds to the distance LM of explosion-proof motors for surfaces

La dimension L des moteurs pour mine correspond à la dimension LM des moteurs antidéflagrants de surface

Der Abstand L bei schlagwettergeschützten Motoren entspricht dem Abstand LM bei explosionsgeschützten

Motoren nach Oberfläche

la cota L de los motores para minas corresponde a la cota LM de los motores antideflagrantes para superficie

*

parapioggia: normalmente presente solo per montaggio verticale, albero in basso

rain canopy: only when vertical shaft-down mounting

parapluie: uniquement pour position verticale, arbre vers le bas

Regenschutzdach: nur für die Vertikalbauformen

tapa de protección contra la lluvia: sólo para montaje en vertical, eje en la parte inferior



1 nella scatola morsetti, 1 sulla carcassa

1 in the terminal box, 1 on the frame

1 à l'intérieur de la boîte à bornes, 1 sur la carcasse

1 am Klemmkasten, 1 am Motorgehäuse

1 en la caja de bornes, 1 en la carcasa

▶

280 e 355 L piedi fissi standard, su richiesta piedi removibili con misure d'ingombro diverse da quelle indicate

280 and 355 L fixed feet. Removable feet available on request with different dimensions

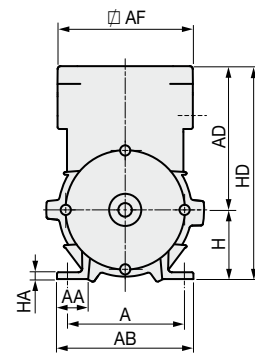
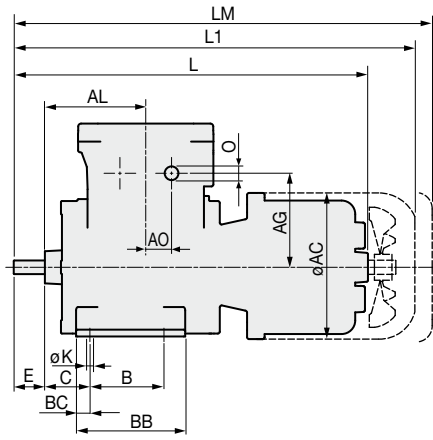
280 et 355 L pieds fixes standards, sur demande pieds amovibles avec des mesures autres que celles indiquées

280 und 355 L ortsfeste Standardfüße, auf Wunsch entfernbare Füße mit von den angegebenen abweichenden Abmessungen

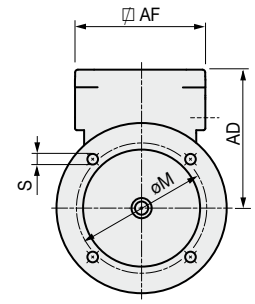
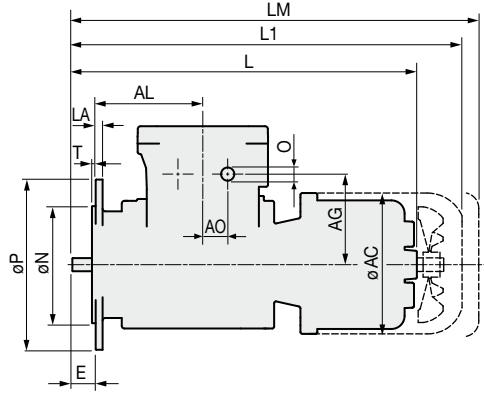
280 y 355 L pies fijos estándar, bajo pedido pies desmontables de medidas diferentes de las indicadas

5.
5.3

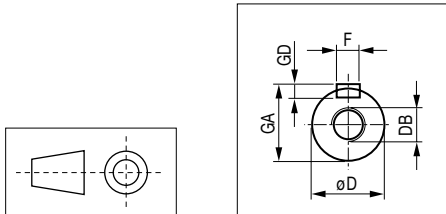
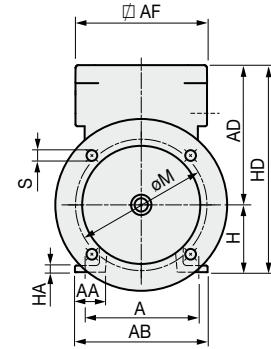
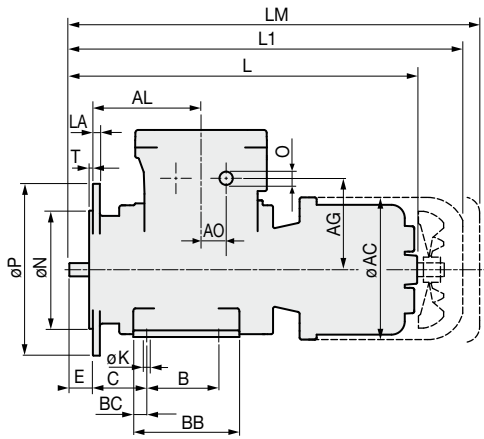
IM B3



IM B5



IM B35



Type	A	AA	AB	ø AC	AD	AF	IM B5 AL	IM B3-B35 AL	B	BC	BB	C	H ⁰ _{-0.5}	HA	HD	ø K	● L	▼ L1
63	100	25	125	134	176	145	95	95	80	9.5	105	40	63	6	239	7	310	
71	112	32	140	165	186	145	106	106	90	11.0	112	45	71	7	257	7	365	410
80	125	40	160	183	196	145	142	142	100	15.0	130	50	80	8	276	9	423	478
90 S	140	45	175	208	206	145	125	125	100	14.0	157	56	90	9	296	9	502	557
90 L	140	45	175	208	206	145	125	125	125	14.0	157	56	90	9	296	9	502	557
100	160	45	200	234	216	145	125	125	140	15.0	170	63	100	10	316	12	537	595
112	190	45	235	259	237	145	228	138	140	17.0	175	70	112	12	349	12	609	668
132 S	216	56	272	311	260	205	193	163	140	22.0	222	89	132	13	392	12	650	722
132 M-L	216	56	272	311	260	205	268	163	178	22.0	222	89	132	13	392	12	725	797
160 M	254	64	318	348	290	205	311	166	210	25.0	305	108	160	15	450	14	823	901
160 L	254	64	318	348	290	205	311	166	254	25.0	305	108	160	15	450	14	823	901

Type	* ▼ LM	AO	IEC 60423 n. x O	AG	ø D	E	F	GA	GD	DB	LA	ø M	ø N	ø P	S	T
63		26	1xM25 1xM20	96	11j6	23	4	12.5	4	M4	6.5	115	95j6	140	10	3.0
71	438	26	1xM25 1xM20	106	14j6	30	5	16.0	5	M5	6.5	130	110j6	160	10	3.5
80	507	26	1xM25 1xM20	116	19j6	40	6	21.5	6	M6	11.0	165	130j6	200	12	3.5
90 S	585	26	1xM25 1xM20	126	24j6	50	8	27.0	7	M8	12.0	165	130j6	200	12	3.5
90 L	585	26	1xM25 1xM20	126	24j6	50	8	27.0	7	M8	12.0	165	130j6	200	12	3.5
100	624	26	1xM25 1xM20	136	28j6	60	8	31.0	7	M10	14.0	215	180j6	250	15	4.0
112	697	26	1xM25 1xM20	157	28j6	60	8	31.0	7	M10	16.0	215	180j6	250	15	4.0
132 S	767	35	2xM32 1xM20	185	38k6	80	10	41.0	8	M12	17.0	265	230j6	300	15	4.0
132 M-L	842	35	2xM32 1xM20	185	38k6	80	10	41.0	8	M12	17.0	265	230j6	300	15	4.0
160 M	946	35	2xM32 1xM20	215	42k6	110	12	45.0	8	M16	18.0	300	250h6	350	18	5.0
160 L	946	35	2xM32 1xM20	215	42k6	110	12	45.0	8	M16	18.0	300	250h6	350	18	5.0

●
Versione DB, DC
Version DB, DC
Version DB, DC
Ausführung DB, DC
Versión DB, DC

▼
Versione HB, HC
Version HB, HC
Version HB, HC
Ausführung HB, HC
Versión HB, HC

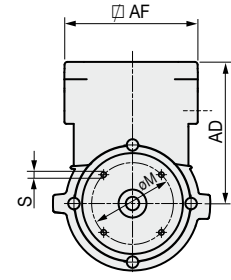
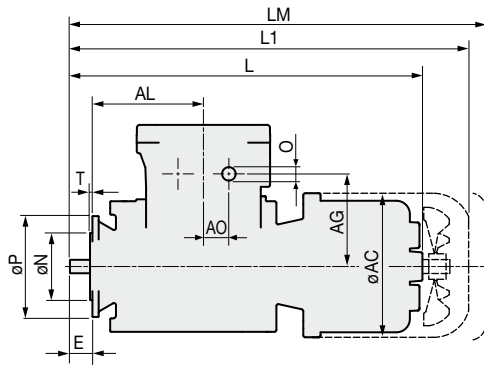
⏏ 1 nella scatola morsetti, 1 sulla carcassa
1 in the terminal box, 1 on the frame
1 à l'intérieur de la boîte à bornes, 1 sur la carcasse
1 am Klemmkasten, 1 am Motorgehäuse
1 en la caja de bornes, 1 en la carcasa

Quote non impegnative
Tolerances allowed
Dimensions données à titre indicatif
Übliche Toleranzen
Cotas no vinculantes

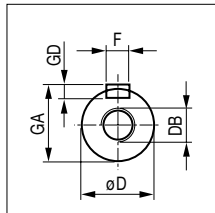
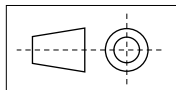
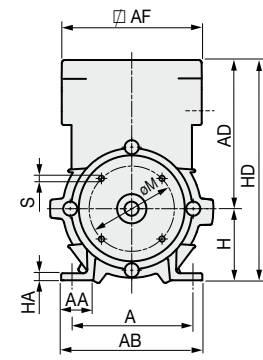
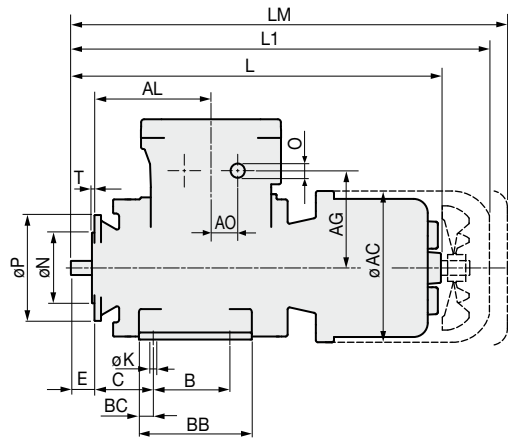
*
parapioggia: normalmente presente solo nei motori autoventilati (IC411) per montaggio verticale, albero in basso
rain cover: normally found only on self-ventilating motors (IC411) for vertical assembly, shaft at the bottom
capot parapluie: normalement, elle n'est présente que sur les moteurs autoventilés (IC411) destinés à un montage vertical, arbre en bas
Regenschutz: ist normalerweise nur bei den eigenbelüfteten Motoren (IC411) für die senkrechte Montage, Welle unten, vorhanden
tapa de protección contra la lluvia: normalmente sólo está presente en los motores autoventilados (IC411) para el montaje en vertical, con el eje en la parte inferior

5.
5.3

IM B14



IM B34



Type	A	AA	AB	∅ AC	AD	∇ AF	IM B14 AL	IM B34 AL	B	BC	BB	C	H _{0.5} ⁰	HA	HD	∅ K	● L	▼ L1
63	100	25	125	134	176	145	95	95	80	9.5	105	40	63	6	239	7	310	
71	112	32	140	165	186	145	106	106	90	11.0	112	45	71	7	257	7	365	410
80	125	40	160	183	196	145	142	142	100	15.0	130	50	80	8	276	9	423	478
90 S	140	45	175	208	206	145	125	125	100	14.0	157	56	90	9	296	9	502	557
90 L	140	45	175	208	206	145	125	125	125	14.0	157	56	90	9	296	9	502	557
100	160	45	200	234	216	145	125	125	140	15.0	170	63	100	10	316	12	537	595
112	190	45	235	259	237	145	228	138	140	17.0	175	70	112	12	349	12	609	668
132 S	216	56	272	311	260	205	193	163	140	22.0	222	89	132	13	392	12	650	722
132 M-L	216	56	272	311	260	205	268	163	178	22.0	222	89	132	13	392	12	725	797
160 M	254	64	318	348	290	205	311	166	210	25.0	305	108	160	15	450	14	823	901
160 L	254	64	318	348	290	205	311	166	254	25.0	305	108	160	15	450	14	823	901

Type	* ▼ LM	AO	IEC 60423 n. x O	AG	∅ D	E	F	GA	GD	DB	∅ M	∅ N	∅ P	S	T
63		26	1xM25 1xM20	96	11j6	23	4	12.5	4	M4	75	60j6	90	M5	2.5
71	438	26	1xM25 1xM20	106	14j6	30	5	16.0	5	M5	85	70j6	105	M6	2.5
80	507	26	1xM25 1xM20	116	19j6	40	6	21.5	6	M6	100	80j6	120	M6	3.0
90 S	585	26	1xM25 1xM20	126	24j6	50	8	27.0	7	M8	115	95j6	140	M8	3.0
90 L	585	26	1xM25 1xM20	126	24j6	50	8	27.0	7	M8	115	95j6	140	M8	3.0
100	624	26	1xM25 1xM20	136	28j6	60	8	31.0	7	M10	130	110j6	160	M8	3.5
112	697	26	1xM25 1xM20	157	28j6	60	8	31.0	7	M10	130	110j6	160	M8	3.5
132 S	767	35	2xM32 1xM20	185	38k6	80	10	41.0	8	M12	165	130j6	200	M10	3.5
132 M-L	842	35	2xM32 1xM20	185	38k6	80	10	41.0	8	M12	165	130j6	200	M10	3.5
160 M	946	35	2xM32 1xM20	215	42k6	110	12	45.0	8	M16	215	180h6	250	M12	4.0
160 L	946	35	2xM32 1xM20	215	42k6	110	12	45.0	8	M16	215	180h6	250	M12	4.0

●
Versione DB, DC
Version DB, DC
Version DB, DC
Ausführung DB, DC
Versión DB, DC

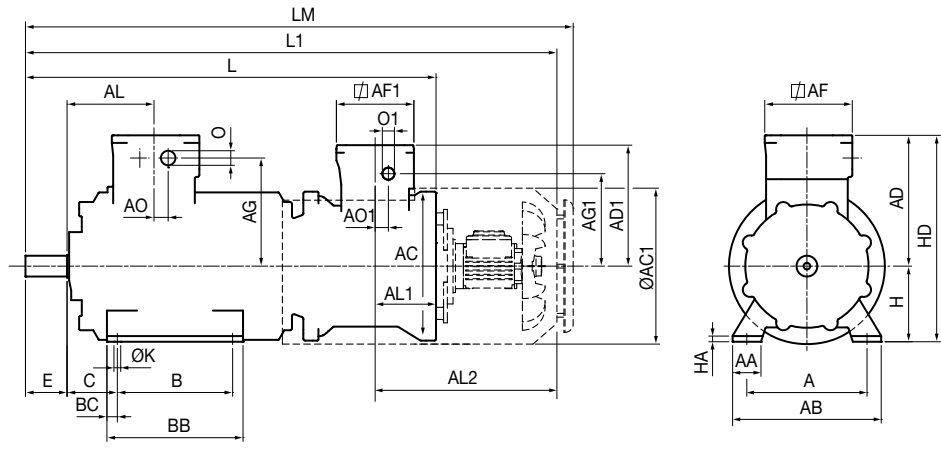
▼
Versione HB, HC
Version HB, HC
Version HB, HC
Ausführung HB, HC
Versión HB, HC

⏚ 1 nella scatola morsetti, 1 sulla carcassa
1 in the terminal box, 1 on the frame
1 à l'intérieur de la boîte à bornes, 1 sur la carcasse
1 am Klemmkasten, 1 am Motorgehäuse
1 en la caja de bornes, 1 en la carcasa

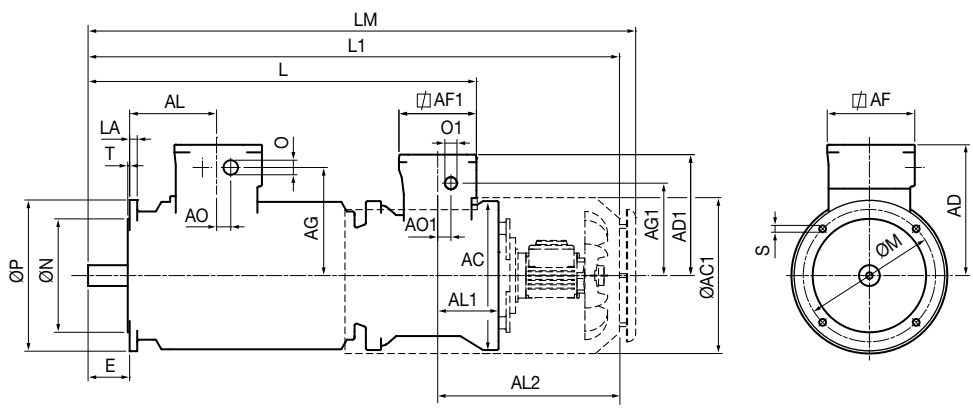
Quote non impegnative
Tolerances allowed
Dimensions données à titre indicatif
Übliche Toleranzen
Cotas no vinculantes

*
parapioggia: normalmente presente solo nei motori autoventilati (IC411) per montaggio verticale, albero in basso
rain cover: normally found only on self-ventilating motors (IC411) for vertical assembly, shaft at the bottom
capot parapluie: normalement, elle n'est présente que sur les moteurs autoventilés (IC411) destinés à un montage vertical, arbre en bas
Regenschutz: ist normalerweise nur bei den eigenbelüfteten Motoren (IC411) für die senkrechte Montage, Welle unten, vorhanden
tapa de protección contra la lluvia: normalmente sólo está presente en los motores autoventilados (IC411) para el montaje en vertical, con el eje en la parte inferior

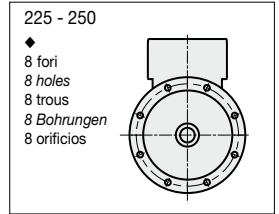
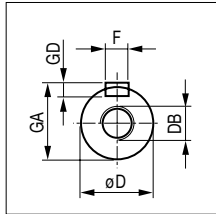
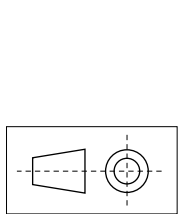
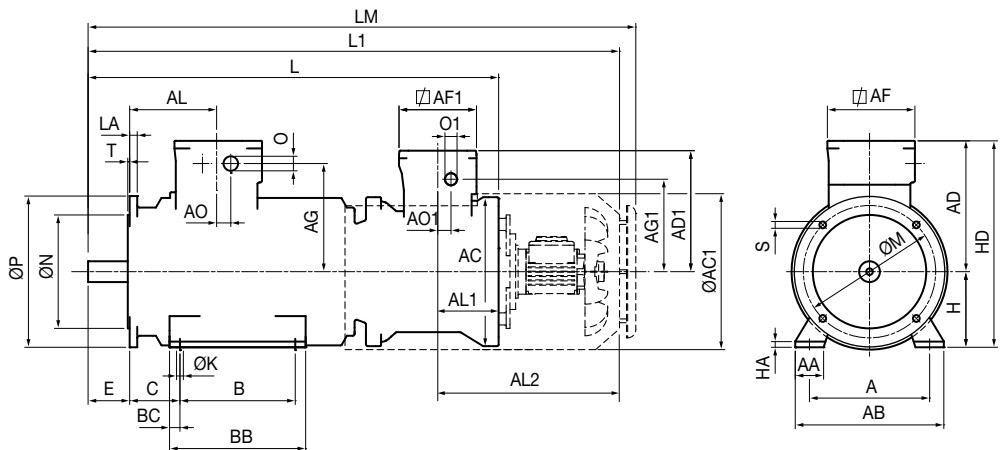
IM B3



IM B5



IM B35



Type	A	AA	AB	∅ AC	AC1	AD	AD1	∅ AF	∅ AF1	AL	AL1	AL2	B	BC	BB	C	H _{-0,5} ⁰	HA	HD	∅ K	L
180 M	279	71	350	394	412	326	320	242	205	223	162	482	241	25.0	340	121	180	17	506	14	1055
180 L	279	71	350	394	412	326	320	242	205	223	162	482	279	25.0	340	121	180	17	506	14	1055
200	318	75	393	394	412	346	320	242	205	230	162	481	305	27.0	360	133	200	18	546	18	1086
225 S	356	78	431	394	467	371	320	242	205	240	162	506	286	38.0	380	149	225	20	596	18	1156
225 M 4-8	356	78	431	394	467	371	320	242	205	240	162	506	311	38.0	380	149	225	20	596	18	1156
250 M 4-8	406	95	500	394	467	396	320	242	205	221	162	507	349	33.0	415	168	250	22	646	24	1157
280 S 4-8	457	90	540	394	558	548	320	320	205	316	162	618	368	80.0	550	190	280	41	828	25	1265
280 M 4-8	457	90	540	394	558	548	320	320	205	316	162	618	419	80.0	550	190	280	41	828	25	1265
315 S 4-8	508	110	590	394	558	548	320	320	205	316	162	618	406	68.5	560	216	315	41	863	27	1445
315 M 4-8	508	110	590	394	558	548	320	320	205	316	162	618	457	68.5	560	216	315	41	863	27	1445

Type	L1	LM	AO	AO1	IEC 60423 n. x O	IEC 60423 n. x O1	AG	AG1	∅ D	E	F	GA	GD	DB	LA	∅ M	∅ N	∅ P	S	T
180 M	1376	1419	38	35	2xM40	1xM25	266	245	48k6	110	14	52.0	9	M16	20	300	250h6	350	18	5
180 L	1376	1419	38	35	2xM40	1xM25	266	245	48k6	110	14	52.0	9	M16	20	300	250h6	350	18	5
200	1412	1455	38	35	2xM40	1xM25	286	245	55m6	110	16	59.0	10	M20	20	350	300h6	400	18	5
225 S	1501	1544	38	35	2xM40	1xM25	311	245	60m6	140	18	64.0	11	M20	22	400	350h6	450	18	5
225 M 4-8	1501	1544	38	35	2xM40	1xM25	311	245	60m6	140	18	64.0	11	M20	22	400	350h6	450	18	5
250 M 4-8	1503	1546	38	35	2xM40	1xM25	336	245	65m6	140	18	69.0	11	M20	22	500	450h6	550	18	5
280 S 4-8	1721	1817	56	35	2xM63	1xM25	410	245	75m6	140	20	79.5	12	M20	18	500	450h6	550	18	5
280 M 4-8	1721	1817	56	35	2xM63	1xM25	410	245	75m6	140	20	79.5	12	M20	18	500	450h6	550	18	5
315 S 4-8	1901	1997	56	35	2xM63	1xM25	410	245	80m6	170	22	85.0	14	M20	22	600	550h6	660	22	6
315 M 4-8	1901	1997	56	35	2xM63	1xM25	410	245	80m6	170	22	85.0	14	M20	22	600	550h6	660	22	6



1 nella scatola morsetti del motore, 1 sulla carcassa e 1 nella scatola morsetti del freno
 1 in the motor terminal box, 1 on the motor frame and 1 in the brake terminal box
 1 dans la boîte à bornes du moteur, 1 sur la carcasse et 1 dans la boîte à bornes du frein
 1 im Klemmenkasten des Motors, 1 auf dem Gehäuse und 1 im Klemmenkasten der Bremse
 1 en la caja de bornes del motor, 1 en la carcasa y 1 en la caja de bornes del freno

Quote non impegnative
 Tolerances allowed
 Dimensions données à titre indicatif
 Übliche Toleranzen
 Cotas no vinculantes

6. Parti di ricambio

6. *Spare parts*

6. Pièces détachées

6. *Ersatzteilliste*

6. Piezas de repuesto

Parti di ricambio

Spare parts

Pièces detachées

Ersatzteilliste

6.

Piezas de repuesto

1 Fondello esterno anteriore	(13) Anello ritenzione grasso posteriore	25 Cuscinetto posteriore	44 Supporto motore ventilazione assistita
(2) Ingrassatore anteriore	(14) Ingrassatore posteriore	26 Anello di tenuta posteriore	45 Motore ventilazione assistita
3 Cuscinetto anteriore	15 Fondello esterno posteriore	27 Ventola	52 Targa
4 Scatola morsetti	16 Calotta copriventola	(28) Tettuccio parapigioggia	53 Vite di messa a terra
(5) Nipplo passaggio ausiliari	17 Albero	29 Scudo posteriore portafreno	54 Basetta di separazione
6 Coperchio scatola morsetti	18 Anello di tenuta anteriore	30 Custodia freno	55 Freno
7 Morsettieria	(19) Anello ritenzione grasso anteriore	38 Scudo custodia freno	(...) = quando previsto
8 Nipplo passaggio cavi	20 Scudo anteriore	39 Custodia coprifreno	N.B.: la calotta copriventola (16) nei motori per miniera è saldata al tettuccio parapigioggia (28)
9 Rotore	21 Molle di precarico	40 Coperchio scatola morsetti freno	
10 Statore avvolto	22 Fondello interno anteriore	41 Scatola morsetti freno	
11 Carcassa	(23) Piedi	42 Morsettieria freno	
12 Scudo posteriore	24 Fondello interno posteriore	43 Nipplo passaggio cavi freno	

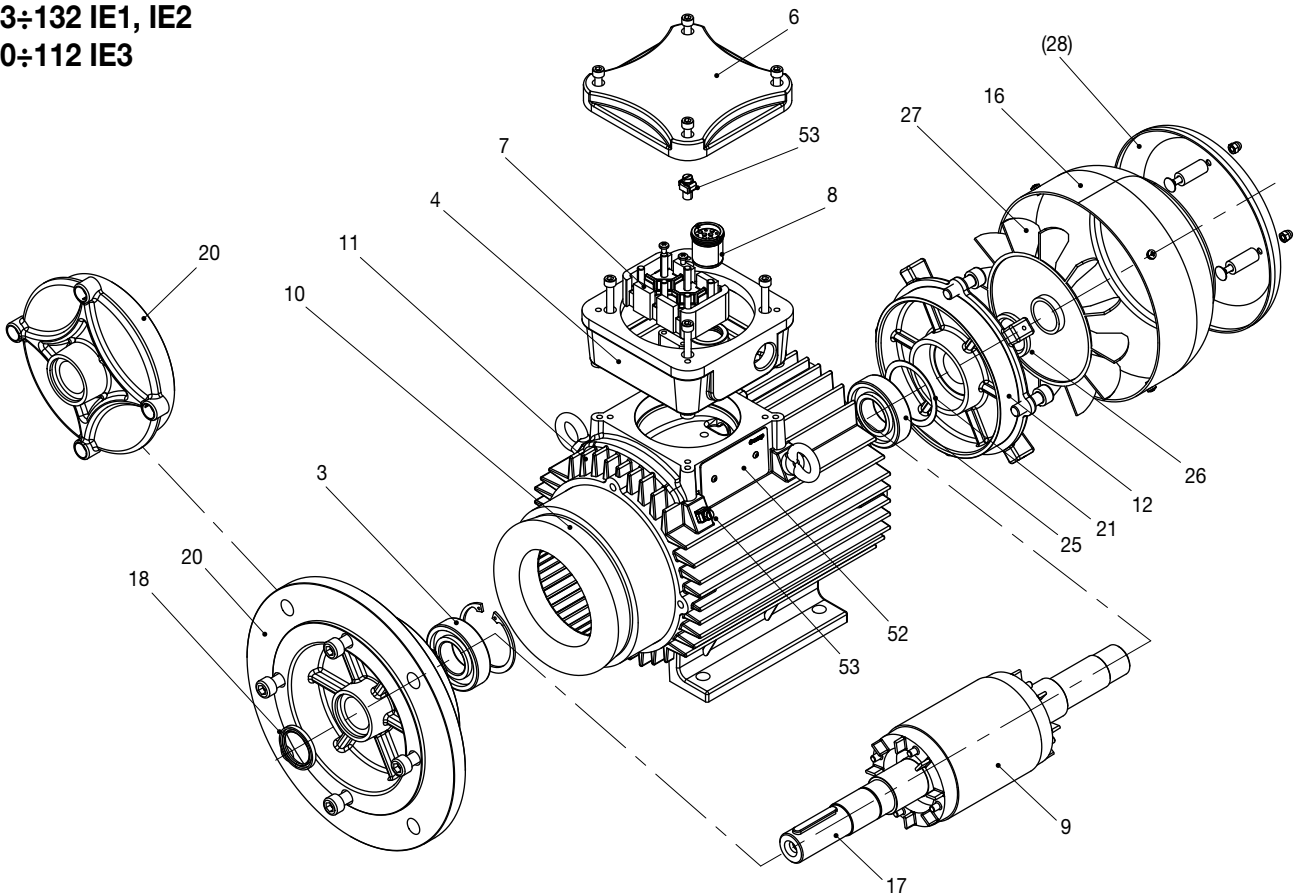
1 End cap - front	(13) Grease sealing ring - rear	25 Rear bearing	44 Forced ventilation motor support
(2) Grease nipple - front	(14) Grease nipple - rear	26 Sealing ring - rear	45 Forced ventilation motor
3 Front bearing	15 End cap - rear	27 Cooling fan	52 Plate
4 Terminal box	16 Fan cover (cowl)	(28) Rain cap	53 Electrical earth screw
(5) Auxiliary connections	17 Shaft	29 NDE shield brake holder	54 Separation base
6 Terminal box lid	18 Sealing ring - front	30 Brake enclosure	55 Brake
7 Terminal board	(19) Grease sealing ring - front	38 Brake shield	(...) = when provided
8 Cable nipple	20 Endshield - front	39 Brake cover enclosure	N.B.: the fan cap (16) in the motors for mining applications is welded to the rain cover (28)
9 Rotor	21 Pre loading springs	40 Brake terminal box cover	
10 Wound stator	22 Inner bearing cap - front	41 Brake terminal box	
11 Frame	(23) Feet	42 Brake terminal board	
12 Endshield - rear	24 Inner bearing cap - rear	43 Cable nipple brake	

1 Couvercle avant	(13) Bague arrière de rétention graisse	25 Roulement arrière	44 Support du moteur avec ventilation assistée
(2) Graisseur avant	(14) Graisseur arrière	26 Bague arrière d'étanchéité	45 Moteur avec ventilation assistée
3 Roulement avant	15 Couvercle arrière	27 Ventilateur	52 Plaque
4 Boîte à bornes	16 Capot de ventilateur	(28) Tôle parapluie	53 Vis de mise à la terre
(5) Dispositif pour le passage des auxiliaires	17 Arbre	29 Flasque porte-frein	54 Base de séparation
6 Couvercle boîte à bornes	18 Bague avant d'étanchéité	30 Carter du frein	55 Frein
7 Bornes traversante	(19) Bague avant de rétention graisse	38 Couvercle du frein	(...) = si prévu
8 Dispositif pour le passage des câbles	20 Flasque avant	39 Carter de protection du frein	N.B.: le capot du ventilateur (16) dans les moteurs pour mine est soudé au capot parapluie (28)
9 Rotor	21 Ressorts de précharge	40 Couvercle de la boîte à bornes du frein	
10 Stator enveloppé	22 Flasque intérieur avant	41 Boîte à bornes du frein	
11 Carcasse	(23) Pattes	42 Bornier du frein	
12 Flasque arrière	24 Flasque intérieur arrière	43 Dispositif pour le passage des câble du frein	

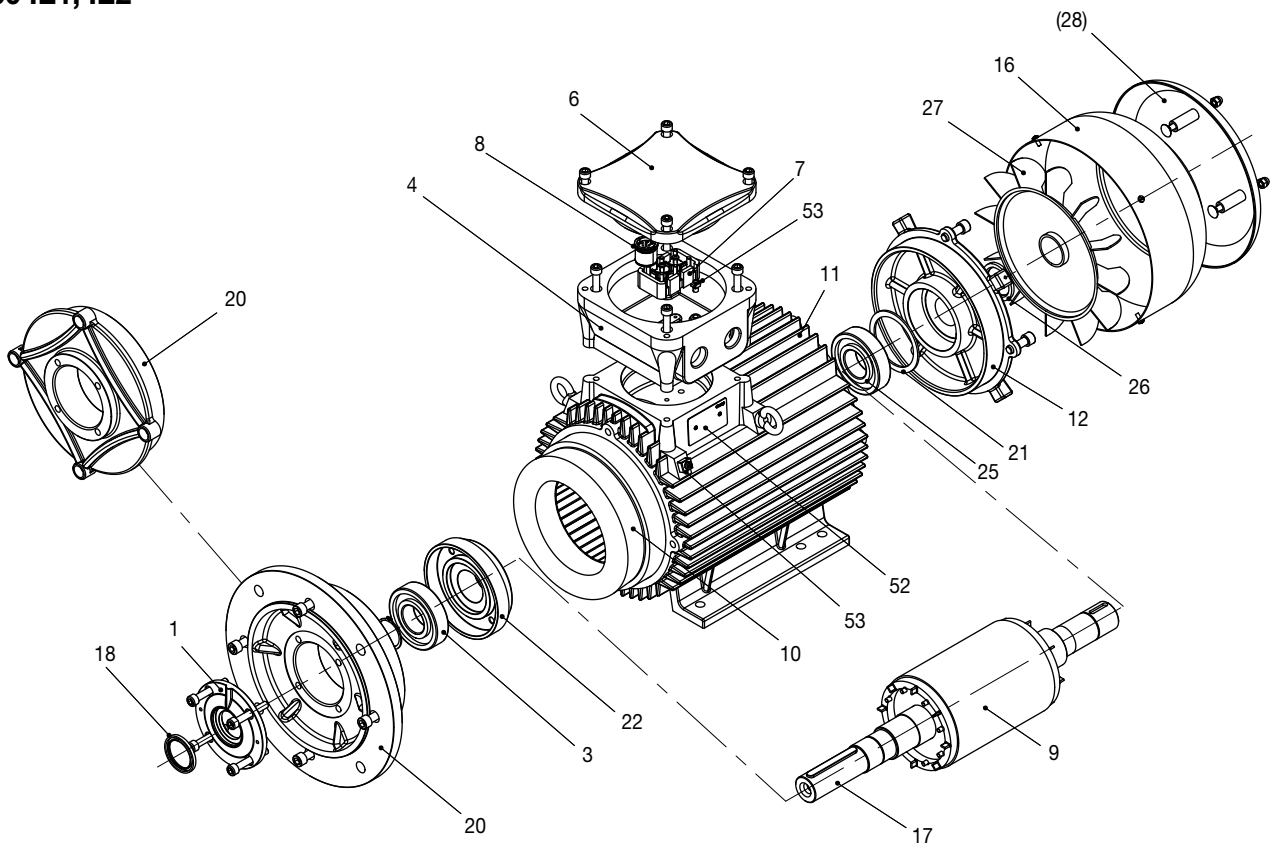
1 Äusserer Fettkammerdeckel A-Seite	(13) Schmierfett - Schleuderring B-Seite	25 Kugellager B-Seite	44 Träger Motor Fremdbelüftung
(2) Schmiernippel A-Seite	(14) Schmiernippel B-Seite	26 Dichtungsring B-Seite	45 Motor Fremdbelüftung
3 Kugellager A-Seite	15 Äusserer Fettkammerdeckel B-Seite	27 Lüfterflügel	52 Typenschild
4 Klemmkasten	16 Lüfterhaube	(28) Regenschutzdach	53 Erdungsschrauben
(5) Kabeldurchführung Hilfskreise	17 Welle	29 Lagerschild B-Seite Bremsenhalter	54 Trennplatte
6 Klemmkastendeckel	18 Dichtungsring A-Seite	30 Kapselung der Bremse	55 Bremse
7 Klemmbrett	(19) Schmierfett Schleuderring A-Seite	38 Deckel Bremse	(...) = wenn vorgesehen
8 Druckfeste Kabeldurchführung	20 Lagerschild A-Seite	39 Kapselung Bremsabdeckung	ZUR BEACHTUNG: Bei den schlagwettergeschützten Motoren ist die Lüfterhaube (16) mit dem Regenschutzdach (28) verschweisst
9 Läufer	21 Lagervorspannung	40 Deckel Bremsen-Klemmenkasten	
10 Gewickelter Stator	22 Innerer Fettkammerdeckel A-Seite	41 Bremsen-Klemmenkasten	
11 Motorgehäuse	(23) Füsse	42 Bremsen-Anschlussklemmen	
12 Lagerschild B-Seite	24 Innerer Fettkammerdeckel B-Seite	43 Druckfeste Kabeldurchführung der Bremse	

1 Tapa externa delantera	(13) Anillo retención grasa trasero	25 Cojinete trasero	44 Soporte motor ventilación asistida
(2) Engrasador delantero	(14) Engrasador trasero	26 Anillo de retención trasero	45 Motor ventilación asistida
3 Cojinete delantero	15 Fondo externo trasero	27 Ventilador	52 Placa
4 Caja de bornes	16 Casquete cubre ventilador	(28) Tapa de protección contra la lluvia	53 Tornillo e toma a tierra
(5) Niple paso auxiliares	17 Eje	29 Escudo portafrenos	54 Base de separación
6 Tapa de la caja de bornes	18 Anillo de retención delantero	30 Envolvente del freno	55 Freno
7 Placa de bornes	(19) Anillo retención grasa delantero	38 Tapa del freno	(...) = cuando previsto
8 Niple paso cables	20 Escudo delantero	39 Protector del freno	Nota importantes: el cárter del ventilador (16) en los motores para minas está soldado al techo para proteger de la lluvia (28)
9 Rotor	21 Muelles de carga previa	40 Tapa caja de bornes freno	
10 Estátor bobinado	22 Fondo interno delantero	41 Caja de bornes freno	
11 Armazón	(23) Pies	42 Placa de bornes freno	
12 Escudo trasero	24 Tapa interna trasera	43 Niple paso cables del freno	

63÷132 IE1, IE2
80÷112 IE3

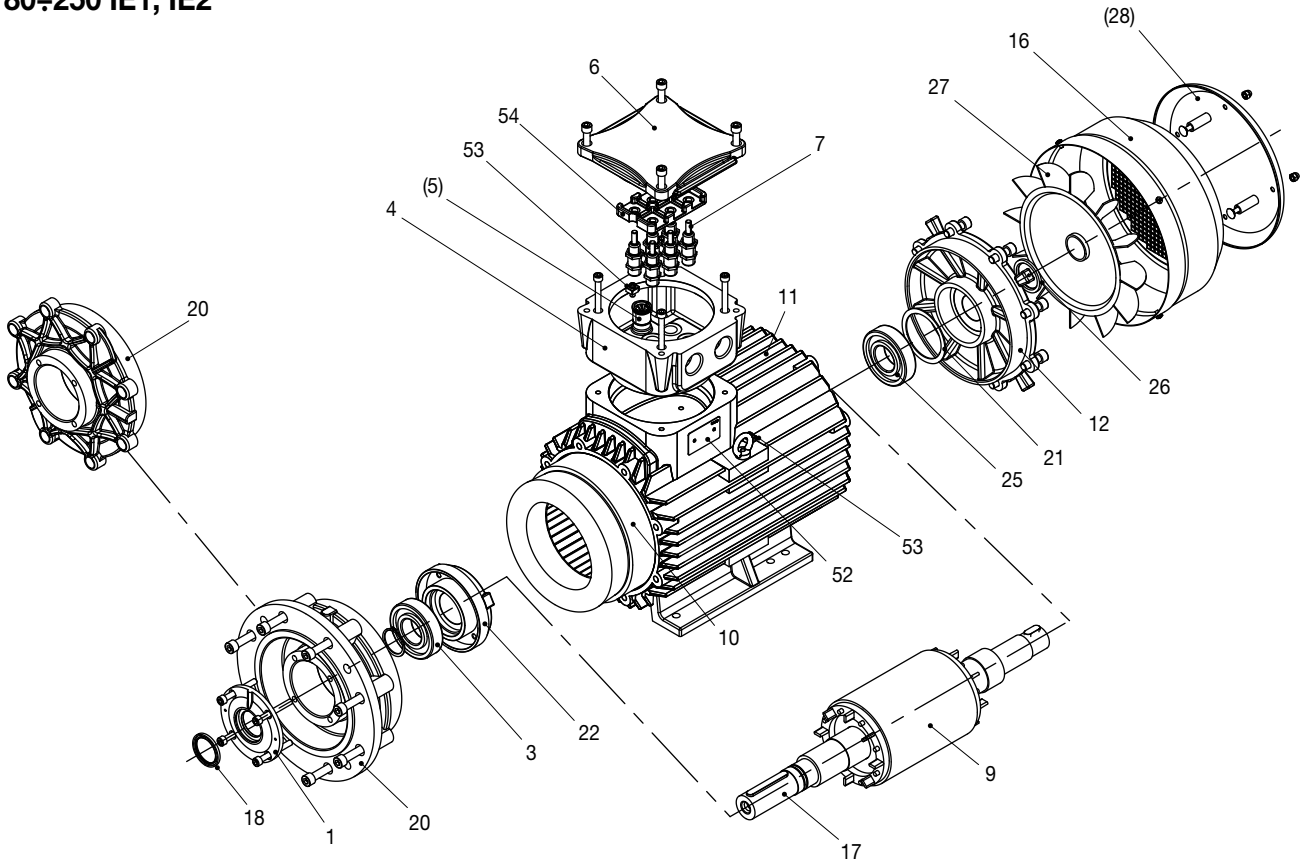


160 IE1, IE2

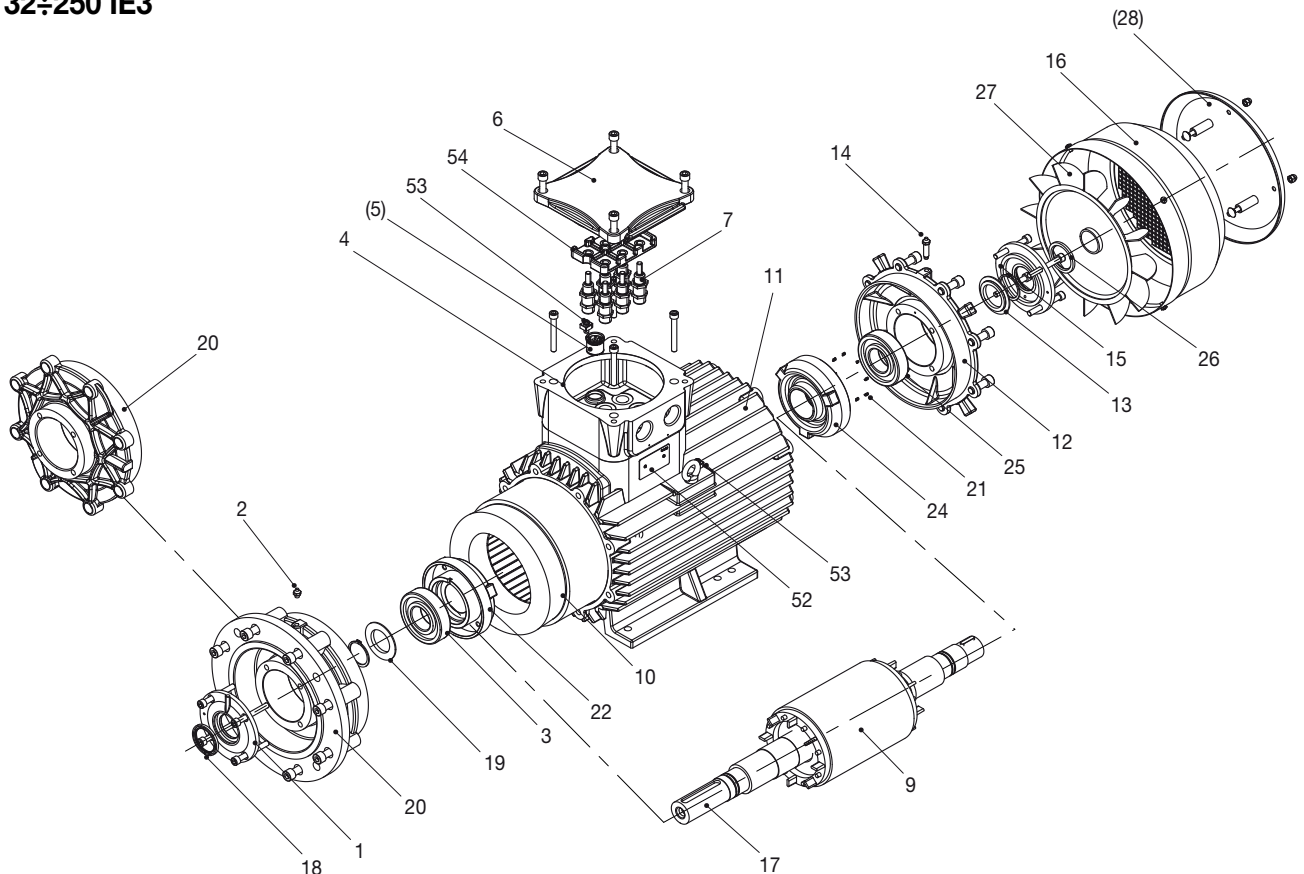


6.

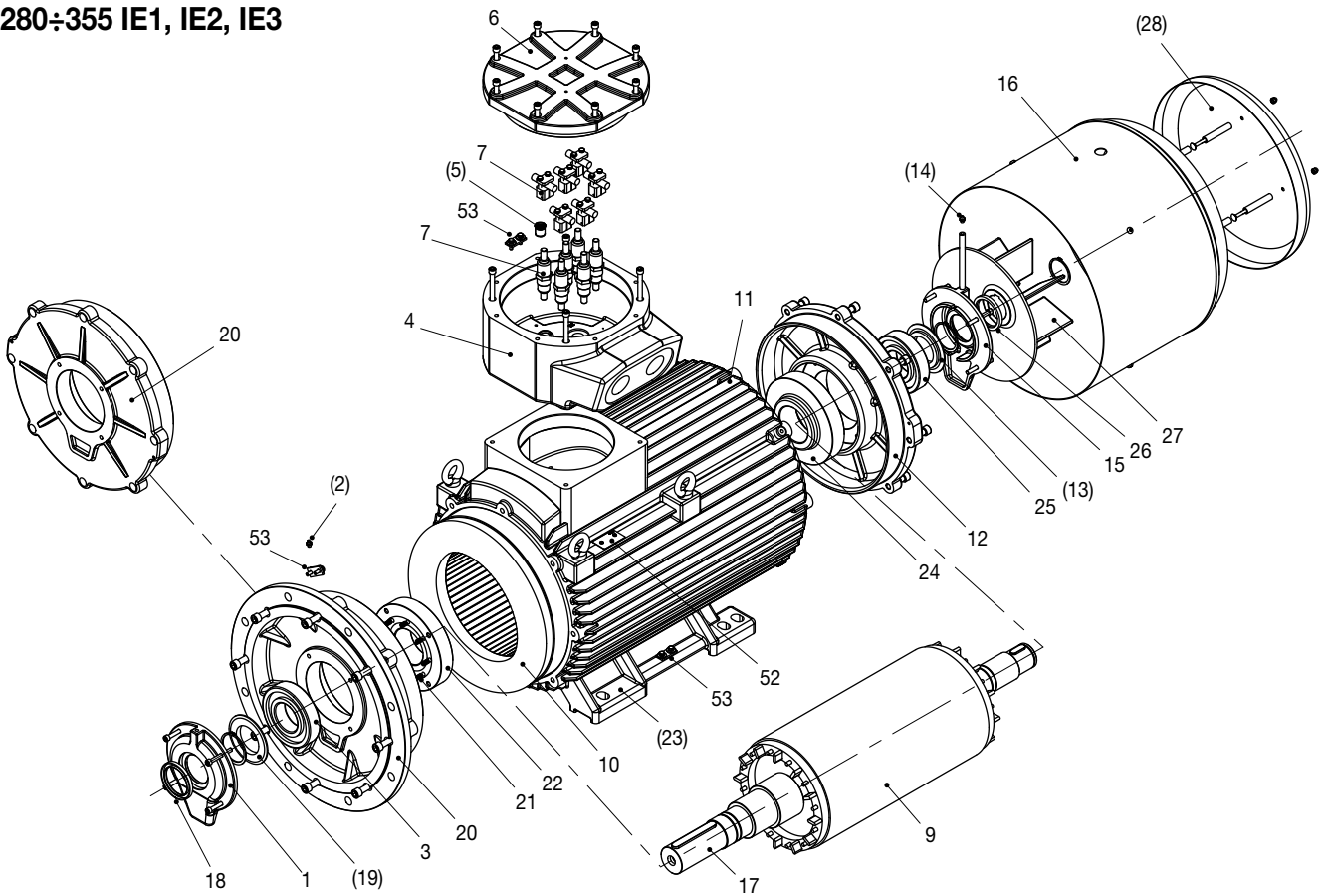
180÷250 IE1, IE2



132÷250 IE3

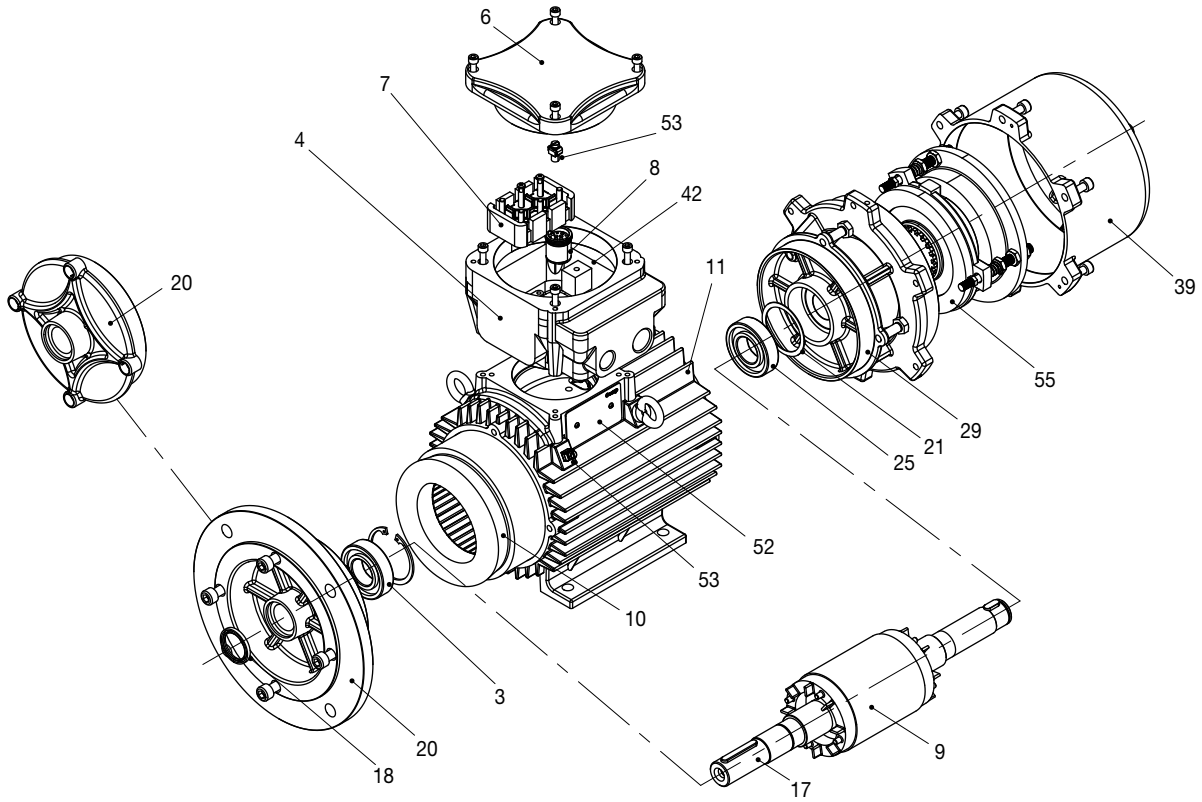


280÷355 IE1, IE2, IE3

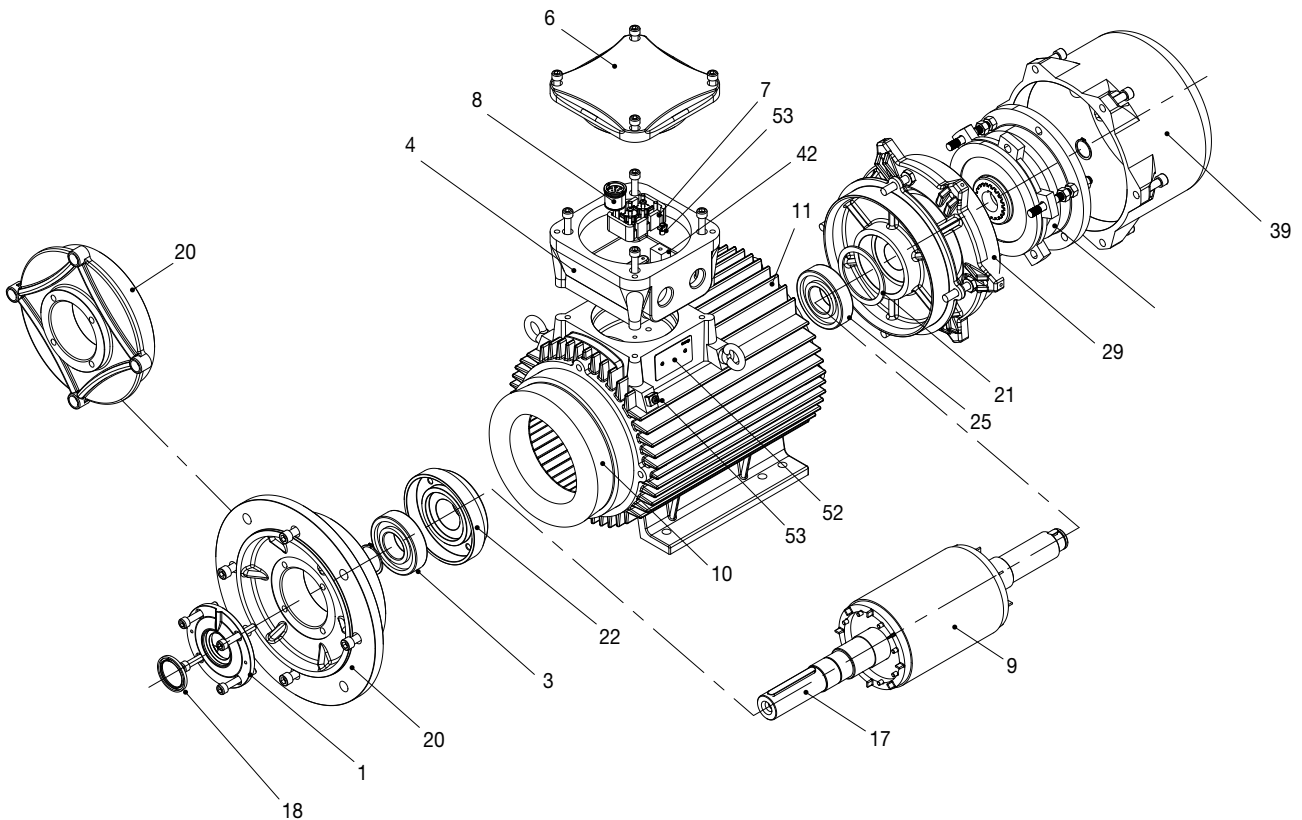


6.

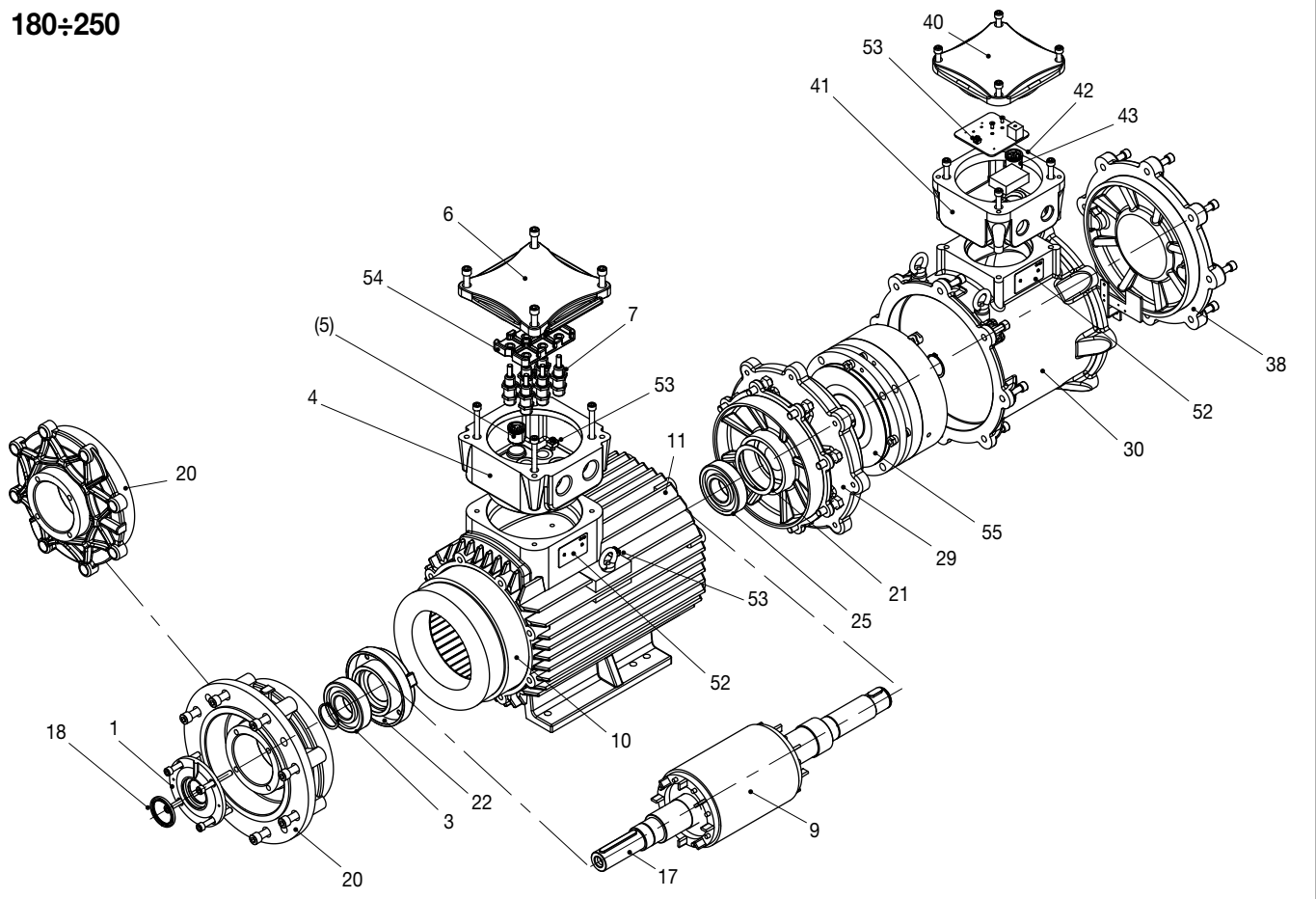
63÷132



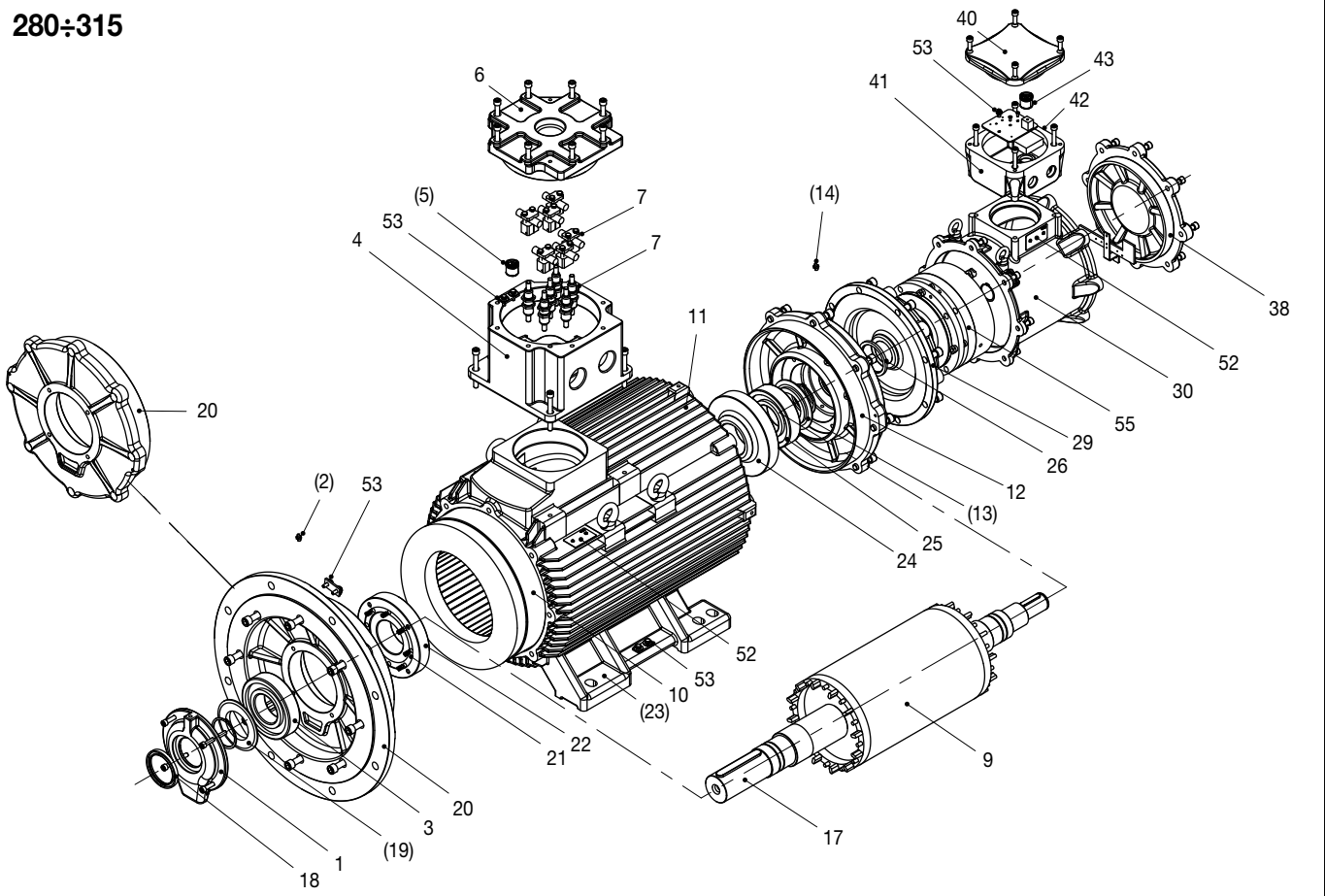
160



180÷250

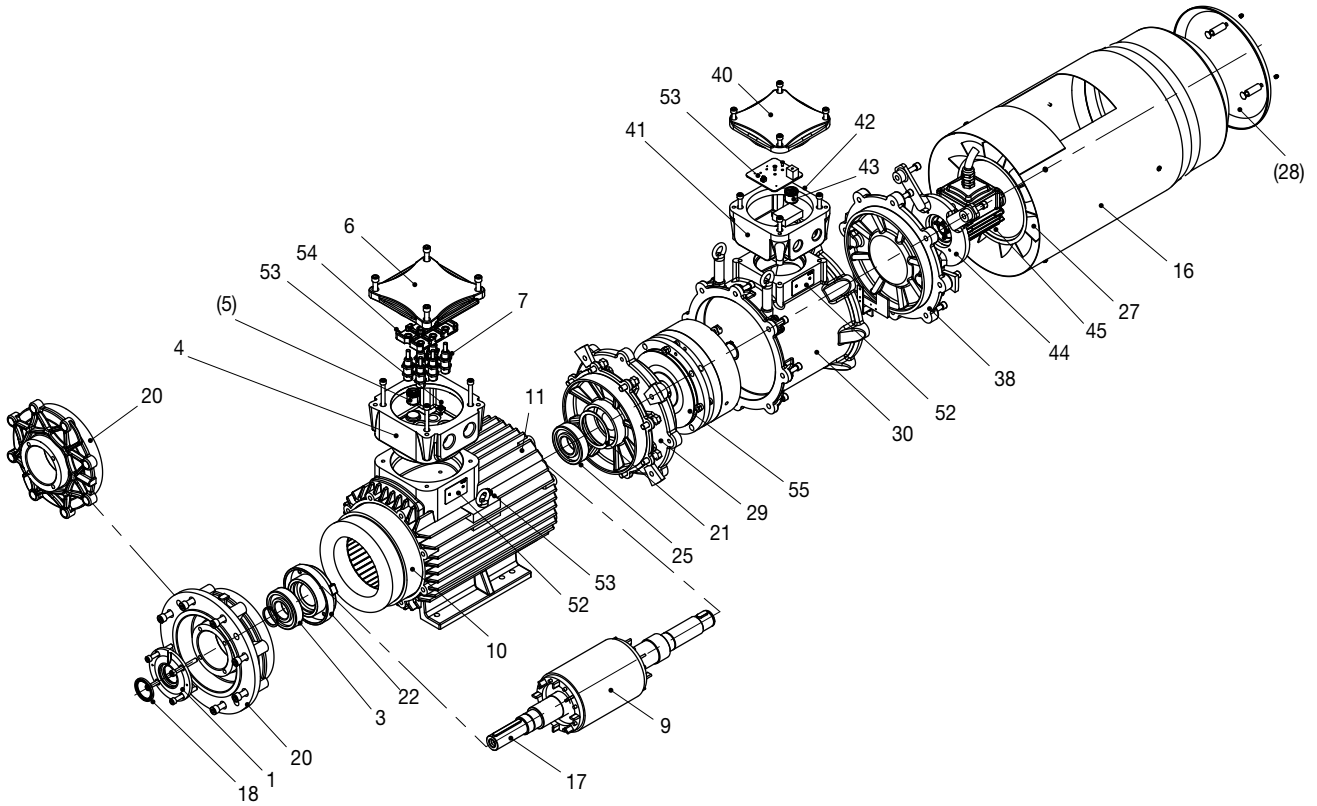


280÷315

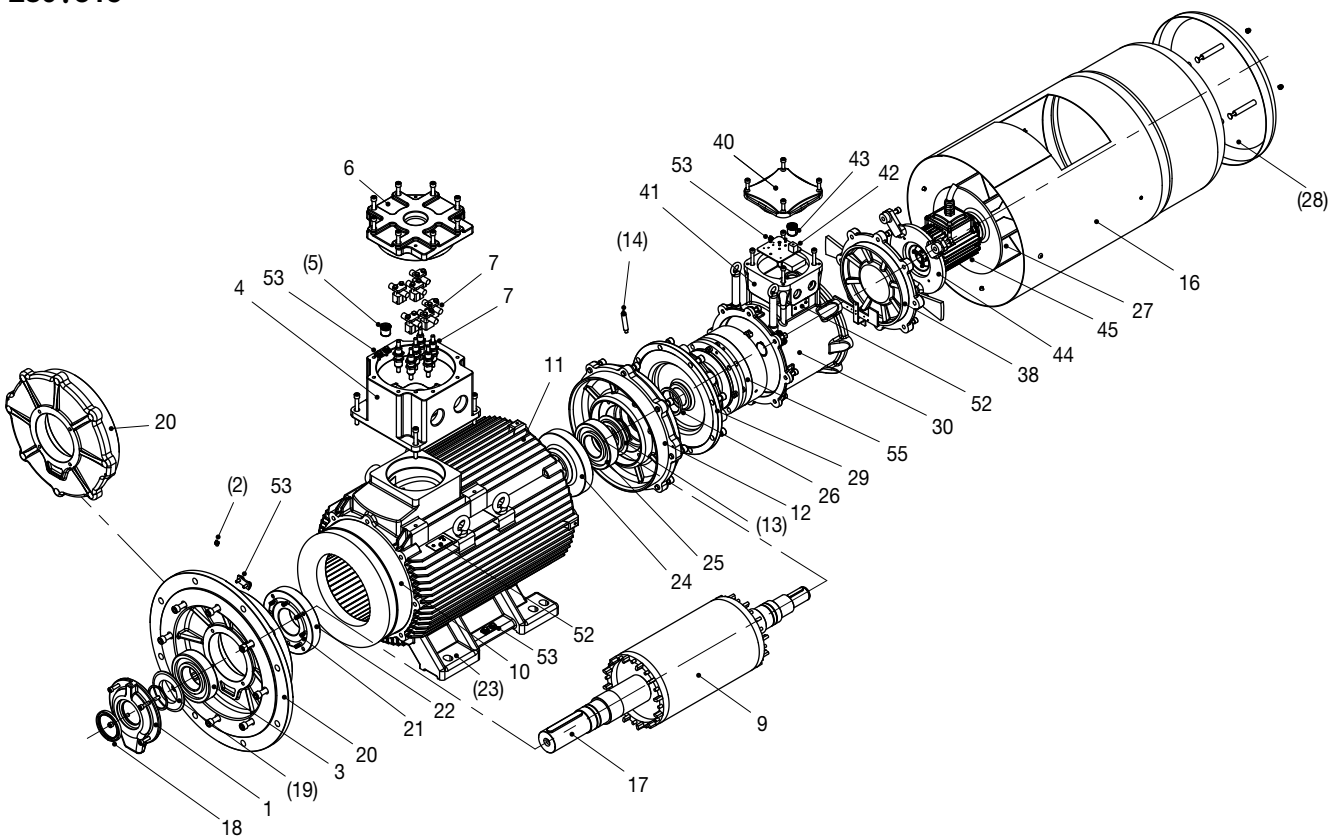


6.

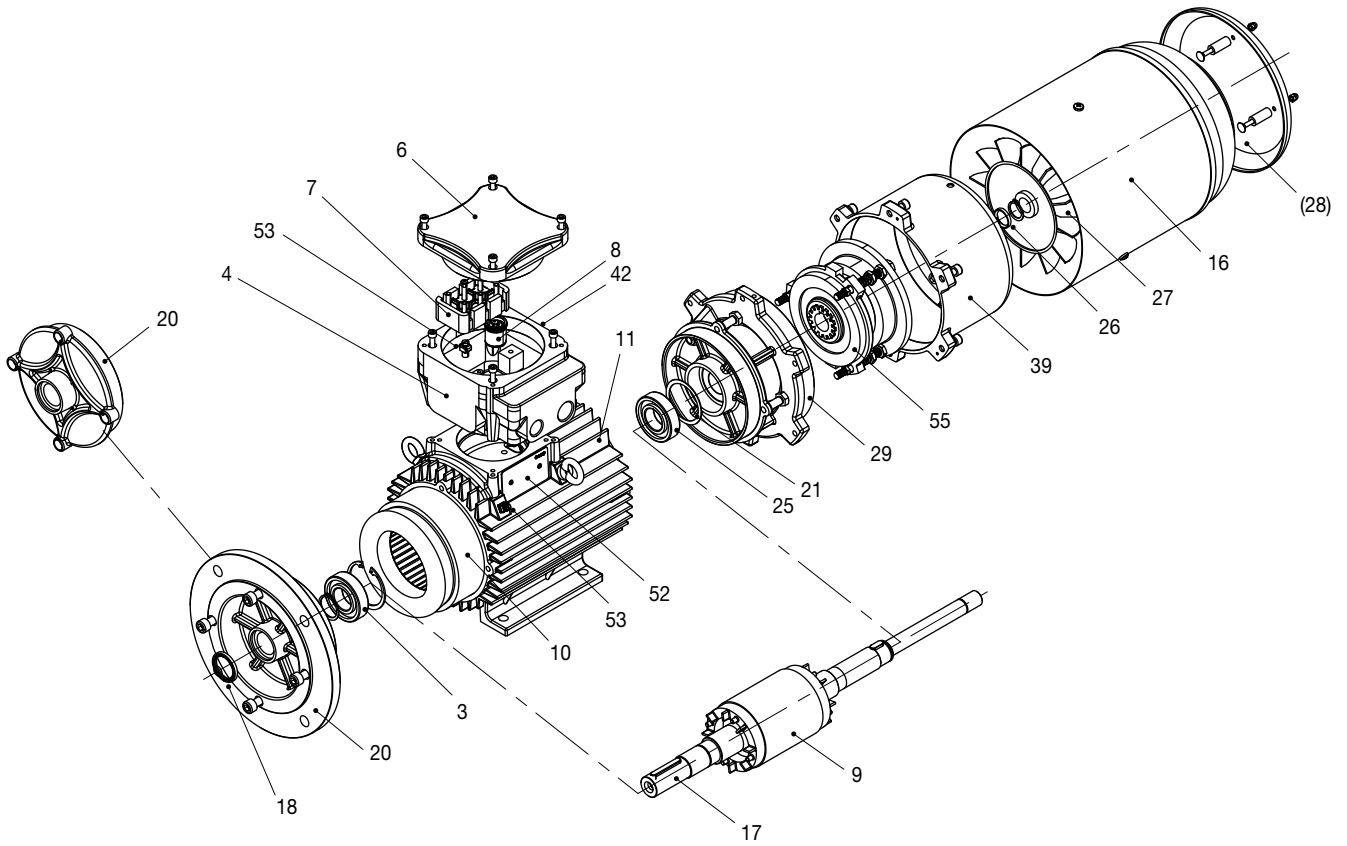
180÷250



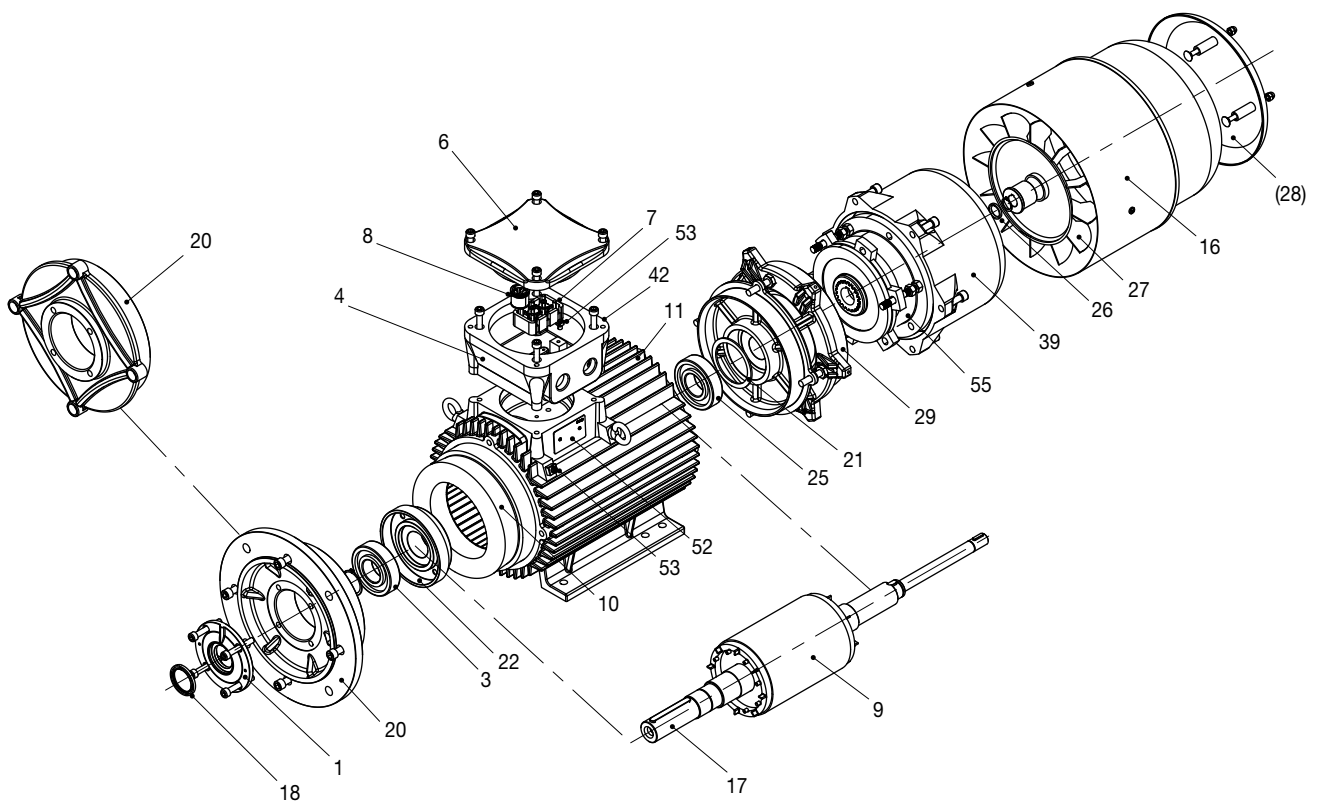
280÷315



71÷132



160



Nel redigere questa documentazione è stata posta ogni cura al fine di assicurare la correttezza delle informazioni contenute.

Every care has been taken to ensure the accuracy of the information contained in this publication.

Dans la préparation de cette documentation nous avons pris le soin d'y intégrer les informations les plus exactes possibles.

Die Ausführungen und technischen Eigenschaften, die in dieser Broschüre angegeben sind, dürfen nicht als verbindlich angesehen werden.

La presente documentación se ha redactado de manera muy atenta para poder asegurar que las informaciones que contiene son correctas.

Tuttavia, anche in conseguenza della politica di continuo sviluppo e miglioramento della qualità del prodotto perseguita da Cemp, la società si riserva il diritto e la facoltà di apportare modifiche di qualsiasi genere, in qualsiasi momento e senza preavviso, sia a questo documento sia ai propri prodotti.

Due to Cemp's policy of continuous development and improvement, the company reserves the right to supply products which may differ slightly from those illustrated and described in this publication.

Néanmoins, compte tenu de notre politique de développement et d'amélioration continue des produits, la Société Cemp se réserve le droit et la faculté d'apporter toute modification sur la documentation et sur les produits, à tout moment et sans préavis.

In keinem Fall können jedoch die in diesem Dokument aufgeführten technischen Daten als rechtlich verbindlich angesehen werden.

No obstante, como consecuencia de la política de continuo desarrollo y mejora de la calidad del producto que Cemp pone en práctica, la sociedad se reserva el derecho y la facultad de modificar en lo que fuera necesario, en cualquier momento y sin que para ello medie preaviso alguno, tanto este documento como sus productos.

Le descrizioni e le caratteristiche tecniche della presente pubblicazione non sono quindi impegnative e i dati riportati non costituiscono, in nessun caso, impegno contrattuale.

Descriptions and technical features listed in this brochure may not be considered as binding. Under no circumstances should data in this publication be considered as a contractual obligation.

Les descriptifs et les caractéristiques techniques contenus dans ce catalogue n'engagent pas la Société. Par conséquent, ces données ne constituent en aucun cas un engagement contractuel.

Cemp behält sich das Recht vor, ohne Mitteilung, jegliche Abweichungen und Änderungen jederzeit vorzunehmen, sowohl in diesem Dokument als auch bei den Produkten, die hier beschrieben sind.

Por lo tanto, las descripciones y las características técnicas indicadas en el presente documento no son vinculantes, y los datos que contiene no constituyen en ningún caso, vínculo contractual.

cempFlameproof
Motors**cemp**Flameproof
Motors**HEADQUARTER****Cemp srl**

Via Piemonte 16

20030 Senago (Milano) - Italy

Phone: +39 029443540 1

Fax: +39 029989177

info@cemp.eu

BRANCHES**Germany**

Dr. Atzinger - Strasse 5

94036 Passau - Germany

Phone: +49 (0)8519662320

Fax: +49 (0)8519662313

cemp-deutschland@cemp.eu

OFFICES**France**

14 rue des Cours Neuves,

77135 Pontcarre - France

Phone: +33 (0)164668736

Fax: +33 (0)164660582

cemp-france@cemp.eu

Dubai

GT3, Office 001

Jebel Ali Free Zone - Dubai - UAE

Phone: +971 48812666

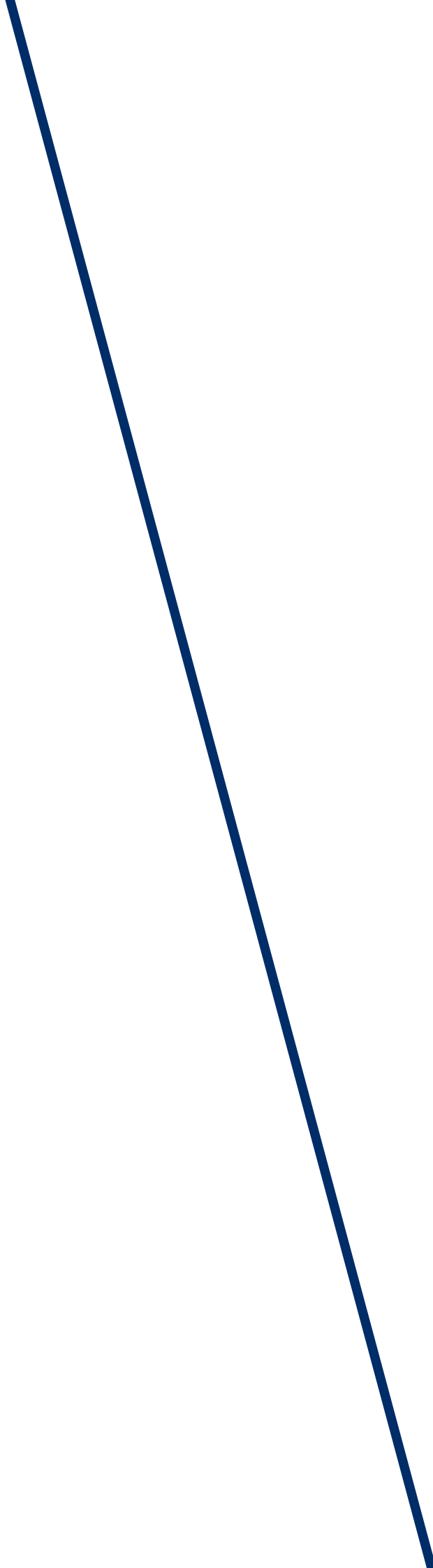
Fax: +971 48812662

cemp-uae@cemp.eu

www.cemp.eu**APPLICATION CONSIDERATIONS**

The proper selection and application of power transmission products and components, including the related area of product safety, is the responsibility of the customer. Operating and performance requirements and potential associated issues will vary appreciably depending upon the use and application of such products and components. The scope of the technical and application information included in this publication is necessarily limited. Unusual operating environments and conditions, lubrication requirements, loading supports, and other factors can materially affect the application and operating results of the products and components and the customer should carefully review its requirements. Any technical advice or review furnished by Regal-Beloit America, Inc. and its affiliates with respect to the use of products and components is given in good faith and without charge, and Regal assumes no obligation or liability for the advice given, or results obtained, all such advice and review being given and accepted at customer's risk. For a copy of our Standard Terms and Conditions of Sale, Disclaimers of Warranty, Limitation of Liability and Remedy, please contact Customer Service at 1-800-626-2120. These terms and conditions of sale, disclaimers and limitations of liability apply to any person who may buy, acquire or use a Regal Beloit America Inc. product referred to herein, including any person who buys from a licensed distributor of these branded products.

REGAL



cemp

Flameproof
Motors

Cemp srl

Via Piemonte, 16
20030 Senago (Milano) - Italy

www.cemp.eu - www.regalbeloit.com