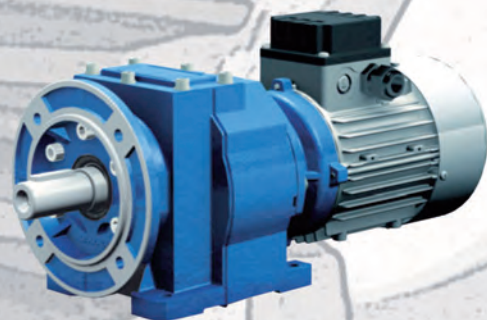


# H

**MOTORIDUTTORI COASSIALI**  
**HELICAL GEARED MOTORS**  
**MOTORÉDUCTEURS COAXIAUX**  
**STIRNRADGETRIEBEMOTOREN**  
**MOTORREDUCTORES COAXIALES**  
同轴螺旋状齿轮减速机



**MOTOVARIO**<sup>®</sup>  
HEART OF MOTION



**Indice**
**IT**

<b>Informazioni</b>	
Simbologia .....	2
Modularità .....	3
Fattore di servizio .....	4
Applicazioni critiche .....	6
Installazione .....	8
Carichi radiali .....	11
Momenti d'inerzia .....	15
Lubrificazione .....	16
Finitura superficiale .....	19
Motori elettrici .....	21
Designazione .....	22
Versioni .....	23
Predisposizione .....	24
Piazzamento .....	29
Prestazioni H .....	31
Prestazioni IH .....	46
Dimensioni .....	53

**Contents**
**UK**

<b>Informations</b>	
Symbols .....	2
Modularity .....	3
Service factor .....	4
Critical applications .....	6
Installation .....	8
Radial loads .....	11
Moments of inertia .....	15
Lubrication .....	16
Surface treatment specifications .....	19
Electric motors .....	21
Designation .....	22
Versions .....	23
Predisposition .....	24
Mounting positions .....	29
Performance H .....	31
Performance IH .....	46
Dimensions .....	53

**Index**
**FR**

<b>Informations</b>	
Symboles .....	2
Modularité .....	3
Facteur de service .....	4
Applications critiques .....	6
Installation .....	8
Charges radiales .....	11
Moments d'inertie .....	15
Lubrification .....	16
Spécifications sur l'aspect extérieur .....	19
Moteurs électriques .....	21
Désignation .....	22
Versions .....	23
Prédisposition .....	24
Positions de montage .....	29
Performances H .....	31
Performances IH .....	46
Encombrements .....	53

**Inhalt**
**DE**

<b>Auswahl</b>	
Kurzbezeichnung .....	2
Modulares Baukastensystem .....	3
Betriebsfaktor .....	4
Kritische Anwendungen .....	6
Montage .....	8
Querbelastungen .....	11
Massenträgheitsmomente .....	15
Schmierung .....	16
Spezifik der Oberflächenbehandlung .....	19
Elektromotoren .....	21
Bezeichnung .....	22
Ausführungen .....	23
Motoranbau .....	24
Einbaulage .....	29
Leistungen H .....	31
Leistungen IH .....	46
Abmessungen .....	53

**Índice**
**ES**

<b>Informaciones</b>	
Simbología .....	2
Modularidad .....	3
Factor de servicio .....	4
Aplicaciones críticas .....	6
Instalación .....	8
Cargas radiales .....	11
Momentos de inercia .....	15
Lubricación .....	16
Características de suministro superficial .....	19
Motores eléctricos .....	21
Designación .....	22
Versiones .....	23
Predisposición .....	24
Posiciones de montaje .....	29
Prestaciones H .....	31
Prestaciones IH .....	46
Dimensiones .....	53

**目录**
**CN**

<b>信息</b>	
符号 .....	2
模块化 .....	3
服务系数 .....	4
关键应用 .....	6
安装 .....	8
径向速度 .....	11
转动惯量 .....	15
润滑 .....	16
表面温度指标 .....	19
电机 .....	21
名称 .....	22
版本 .....	23
预配置 .....	24
安装位置 .....	29
性能 H .....	31
性能 IH .....	46
尺寸 .....	53

Simbologia	IT
P	= Potenza ( kW )
M	= Momento torcente ( Nm )
n	= Numero giri ( giri/1' )
i	= Rapporto di riduzione
F	= Forza ( N )
m	= Peso ( kg )
f.s.	= Fattore di servizio
1	= Albero ingresso
2	= Albero uscita
r	= Radiale
a	= Assiale
s	= Statico
d	= Dinamico
max	= Massimo
min	= Minimo

Symbols	UK
P	= Power ( kW )
M	= Torque ( Nm )
n	= Speed ( RPM )
i	= Reduction ratio
F	= Load ( N )
m	= Weight ( kg )
f.s.	= Service factor
1	= Input shaft
2	= Output shaft
r	= Radial
a	= Axial
s	= Static
d	= Dynamic
max	= Maximum
min	= Minimum

Symboles	FR
P	= Puissance ( kW )
M	= Moment de torsion ( Nm )
n	= Nombre de tours ( tours/min )
i	= Rapport de réduction
F	= Force ( N )
m	= Poids ( kg )
f.s.	= Facteur de service
1	= Arbre d'entrée
2	= Arbre de sortie
r	= Radial
a	= Axial
s	= Statique
d	= Dynamique
max	= Maximum
min	= Minimum

Zeichen	DE
P	= Leistung in ( kW )
M	= Drehmoment in ( Nm )
n	= Drehzahl in ( 1/min )
i	= Übersetzung
F	= Kraft in ( N )
m	= Masse in ( kg )
f.s.	= Betriebsfaktor
1	= Antriebswelle
2	= Abtriebswelle
r	= Radial
a	= Axial
s	= Statisch
d	= Dynamisch
max	= Maximal
min	= Minimal

Simbología	ES
P	= Potencia ( kW )
M	= Momento torsor ( Nm )
n	= Número de revoluciones ( rpm )
i	= Relación de reducción
F	= Fuerza ( N )
m	= Peso ( kg )
f.s.	= Factor de servicio
1	= Eje de entrada
2	= Eje de salida
r	= Radial
a	= Axial
s	= Estático
d	= Dinámico
max	= Máximo
min	= Mínimo

符号	CN
P	= 功率 ( kW )
M	= 扭矩 ( Nm )
n	= 速度 ( RPM )
i	= 减速比
F	= 负荷 ( N )
m	= 重量 ( kg )
f.s.	= 利用系数
1	= 输入轴
2	= 输出轴
r	= 径向
a	= 轴向
s	= 静态
d	= 动态
max	= 最大值
min	= 最小值

Omologazione	IT
A richiesta, i riduttori possono essere realizzati in conformità alle norme:	
ATEX 94/9/CE : 2GD T4 , 3GD T4	

Specification	UK
On request, reducers can be manufactured in compliance with standards:	
ATEX 94/9/CE : 2GD T4 , 3GD T4	

Homologation	FR
Sur demande, réducteur peuvent être réalisés en conformité aux règles:	
ATEX 94/9/CE : 2GD T4 , 3GD T4	

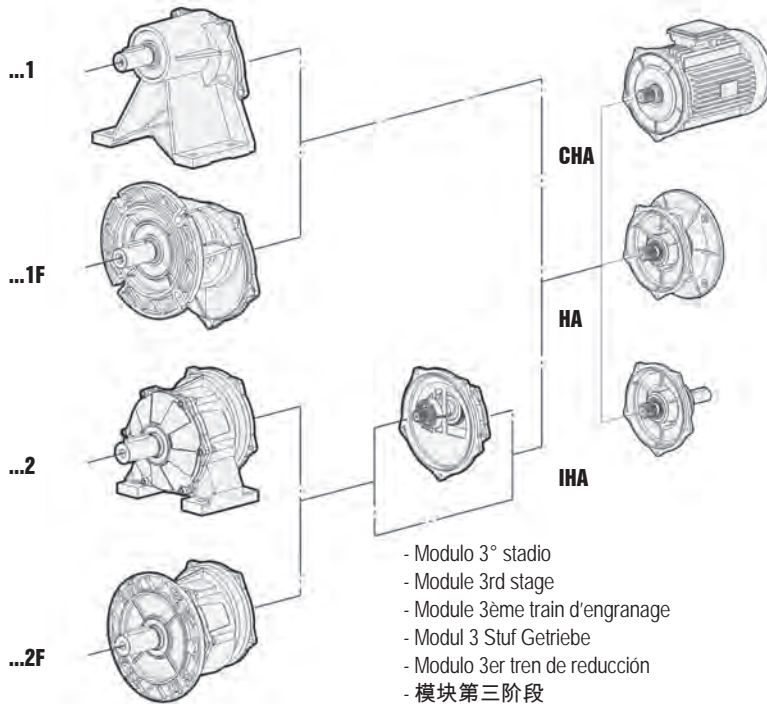
Zertifikat	DE
Auf Anfrage, werden Getriebe, nach den Richtlinien:	
ATEX 94/9/CE : 2GD T4 , 3GD T4	

Homologación	ES
Bajo pedido, los reductores pueden ser realizados conforme la norma:	
ATEX 94/9/CE : 2GD T4 , 3GD T4	

指标	CN
根据要求提供，减速器可以按照标准制造：	
ATEX 94/9/CE : 2GD T4 , 3GD T4	

**Modularità / Modularity / Modularité /  
 Modulares Baukastensystem / Modularidad / 模块化**

**HA** Serie in lega di alluminio. / Aluminium alloy series. / Série en alliage d'aluminium. / Serie aus Aluminiumlegierung. / Serie en aleación de aluminio / 铝合金系列



**CHA**

- Versioni con motore elettrico compatto.
- Compact electric motor versions.
- Version avec moteur électrique compact.
- Ausführungen mit Kompakt Elektro Motoren.
- Versión motorreductor compacto.
- 紧凑型电机版本

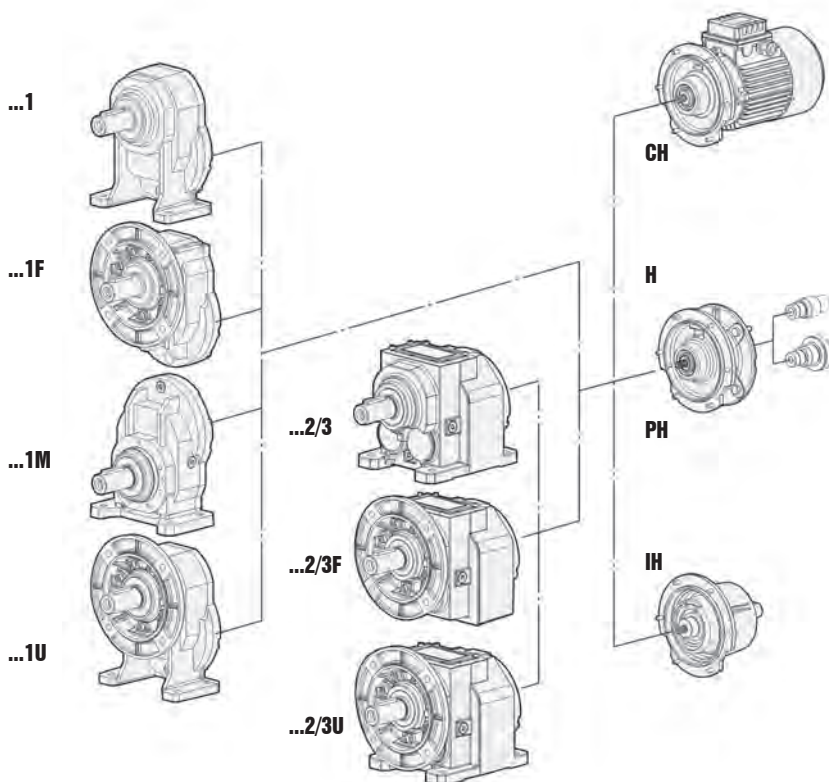
**HA**

- Versione con predisposizione per attacco motore PAM.
- Fitted for motor coupling version (PAM).
- Version avec prédisposition pour moteur PAM.
- Ausführungen zum Anbau von PAM - Motoren.
- Versión motorreductor (PAM).
- 装上电机耦合版本 (聚丙烯酰胺)

**IHA**

- Versioni con albero maschio in ingresso.
- Input shaft versions.
- Version avec arbre en entrée.
- Ausführungen mit Antriebsvollwelle.
- Versión con eje macho de entrada.
- 输入轴版本

**H** Serie in ghisa grigia. / Grey cast iron series. / Série en fonte grise. / Serie aus GG. / Serie en fundición gris / 灰铸铁系列。



**CH**

- Versioni con motore elettrico compatto.
- Compact electric motor versions.
- Version avec moteur électrique compact.
- Ausführungen mit Kompakt Elektro Motoren.
- Versión motorreductor compacto.
- 紧凑型电机版本

**H**

- Versione con predisposizione per attacco motore PAM.
- Fitted for motor coupling version (PAM).
- Version avec prédisposition pour moteur PAM.
- Ausführungen zum Anbau von PAM - Motoren.
- Versión motorreductor (PAM).
- 装上电机耦合版本 (聚丙烯酰胺)

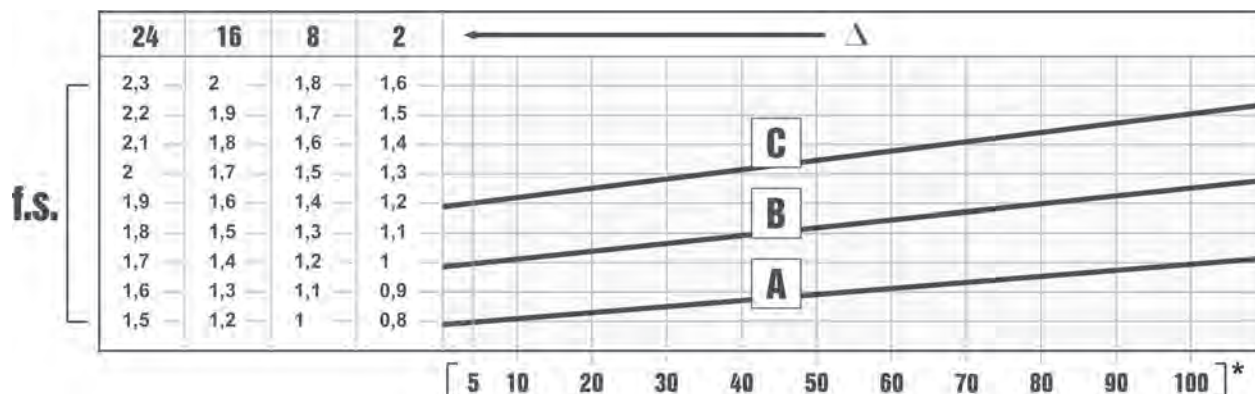
**PH**

- Predisposto per attacco motore con giunto.
- Fitted for motor mounting with flexible coupling.
- Prédisposé pour montage moteur avec joint.
- Die Verbindung Motor Getriebe erfolgt über Kupplung.
- Predisposto para montaje motor con acoplamiento.
- 装上电机的安装与弹性联轴器。

**IH**

- Versioni con albero maschio in ingresso.
- Input shaft versions.
- Version avec arbre en entrée.
- Ausführungen mit Antriebsvollwelle.
- Versión con eje macho de entrada.
- 输入轴版本

Fattore di servizio / Service factor / Facteur de service /  
Betriebsfaktor / Factor de servicio / 服务系数



Fattore di servizio

IT

Il fattore di servizio f.s. dipende dalle condizioni di funzionamento alle quali il riduttore è sottoposto. I parametri che occorre considerare per una corretta selezione del fattore di servizio più adeguato sono:  
- tipo del carico della macchina azionata: A - B - C  
- durata di funzionamento giornaliero: ore/giorno ( $\Delta$ )  
- frequenza di avviamento: avv/ora (\*)

CARICO: A - uniforme  $fa \leq 0,3$   
B - medio  $fa \leq 3$   
C - forte  $fa \leq 10$

$fa = Je/Jm$

- $Je$  ( $kgm^2$ ) momento d'inerzia esterno ridotto all'albero motore
  - $Jm$  ( $kgm^2$ ) momento d'inerzia motore
- Se  $fa > 10$  interpellare il ns. Servizio Tecnico.

- A - Coclee per materiali leggeri, ventole, linee di montaggio, nastri trasportatori per materiali leggeri, piccoli agitatori, elevatori, macchine pulitrici, macchine riempitrici, macchine per il controllo, nastri trasportatori.
- B - Dispositivi di avvolgimento, apparecchi per l'alimentazione delle macchine per il legno, montacarichi, equilibratrici, filettatrici, agitatori medi e mescolatori, nastri trasportatori per materiali pesanti, verricelli, porte scorrevoli, raschiatore di concime, macchine per l'imballaggio, betoniere, meccanismi per il movimento delle gru, frese, piegatrici, pompe a ingranaggi.
- C - Agitatori per materiali pesanti, cesoie, presse, centrifughe, supporti rotanti, verricelli ed ascensori per materiali pesanti, torni per la rettifica, frantoi da pietre, elevatori a tazze, perforatrici, mulini a martello, presse ad eccentrico, piegatrici, tavole rotanti, barilatrici, vibratori, trinciatrici.

Service factor

UK

The service factor (f.s.) depends on the operating conditions the gear reducer is subjected to. The parameters that need to be taken into consideration to select the most adequate service factor correctly comprise:

- type of load of the operated machine: A - B - C
- length of daily operating time: hours/day ( $\Delta$ )
- start-up frequency: starts/hour (\*)

LOAD: A - uniform  $fa \leq 0,3$   
B - moderate shocks  $fa \leq 3$   
C - heavy shocks  $fa \leq 10$

$fa = Je/Jm$

- $Je$  ( $kgm^2$ ) moment of reduced external inertia at the drive-shaft
  - $Jm$  ( $kgm^2$ ) moment of inertia of motor
- If  $fa > 10$  call our Technical Service.

- A - Screw feeders for light materials, fans, assembly lines, conveyor belts for light materials, small mixers, lifts, cleaning machines, fillers, control machines.
- B - Winding devices, woodworking machine feeders, goods lifts, balancers, threading machines, medium mixers, conveyor belts for heavy materials, winches, sliding doors, fertilizer scrapers, packing machines, concrete mixers, crane mechanisms, milling cutters, folding machines, gear pumps.
- C - Mixers for heavy materials, shears, presses, centrifuges, rotating supports, winches and lifts for heavy materials, grinding lathes, stone mills, bucket elevators, drilling machines, hammer mills, cam presses, folding machines, turntables, tumbling barrels, vibrators, shredders.

Facteur de service

FR

Le facteur de service f.s. est subordonné aux conditions de fonctionnement auxquelles le réducteur est soumis. Les paramètres qu'il faut considérer pour un choix correct du facteur de service adéquat sont les suivants:

- type de charge de la machine actionnée: A - B - C
- durée de fonctionnement journalière: heures/jour ( $\Delta$ )
- fréquence de démarrage: dém/heure (\*)

CHARGE: A - uniforme  $fa \leq 0,3$   
B - surcharge moyenne  $fa \leq 3$   
C - surcharge forte  $fa \leq 10$

$fa = Je/Jm$

- $Je$  ( $kgm^2$ ) moment d'inertie extérieur ramené à l'arbre-moteur
  - $Jm$  ( $kgm^2$ ) moment d'inertie moteur
- En cas de  $fa > 10$ , contacter notre S.ce Technique.

- A - Vis d'Archimède pour matériaux légers, ventilateurs, lignes de montage, convoyeurs pour matériaux légers, petits agitateurs, élévateurs, machines à nettoyer, machines à remplir, machines pour le contrôle, convoyeurs.
- B - Dispositifs d'enroulement, appareils pour l'alimentation des machines pour le bois, monte-charge, équilibreuses, taraudeuses, agitateurs moyens et mélangeurs, convoyeurs pour matériaux lourds, treuils, portes coulissantes, racleurs d'engrais, machines à emballer, bétonnières, mécanismes pour le mouvement des grues, fraises, plieuses, pompes à engrenages.
- C - Agitateurs pour matériaux lourds, cisailles, presses, centrifugeuses, supports rotatifs, treuils et ascenseurs pour matériaux lourds, tours pour la rectification, concasseurs de pierres, élévateurs à godets, perceuses, moulins à marteaux, presses à excentrique, plieuses, tables tournantes, polisseuses, vibrateurs, machines à hacher.

**Betriebsfaktor**
**DE**

Der Betriebsfaktor f.s. hängt von den Betriebsbedingungen ab, unter denen das Getriebe betrieben wird. Die Parameter, die für eine korrekte Auswahl des Betriebsfaktors zu berücksichtigen sind, sind folgende:

- Belastungsart der angetriebenen Maschine: A - B - C
- tägliche Betriebsdauer: Std./Tag ( $\Delta$ )
- Anlauffrequenz: Anl./Std. (\*)

<b>LAST:</b>	<b>A - gleichförmig</b>	$fa \leq 0,3$
	<b>B - mittlere Überlast</b>	$fa \leq 3$
	<b>C - hohe Überlast</b>	$fa \leq 10$

 $fa = Je/Jm$ 

- Je ( $kgm^2$ ) äußeres Trägheitsmoment reduziert auf die Motorwelle
- Jm ( $kgm^2$ ) Motor-Trägheitsmoment

Bei  $fa > 10$  bitte mit unserem Kundendienst Kontakt aufnehmen.

- A - Schneckenförderer für Leichtmaterial, Gebläse, Montagebänder, Bandförderer für Leichtmaterial, kleine Rührwerke, Kleinlastenaufzüge, Kreiselpumpen, Hebebühnen, Reinigungsmaschinen, Abfüllmaschinen, Prüfmaschinen, Bandförderer.
- B - Wickelmaschinen, Vorrichtungen zur Zuführung bei Holzbearbeitungsmaschinen, Lastaufzüge, Auswuchtmaschinen, Gewindeschneidmaschinen, mittlere Rührwerke und Mischer, Bandförderer für schwere Materialien, Winden, Schiebetore, Dünger-Abkratzer, Verpackungsmaschinen, Betonmischmaschinen, Kranfahr- und Kranhubwerke, Fräsmaschinen, Biegemaschinen, Zahnradpumpen, Hubstapler, Drehtische.
- C - Rührwerke für schwere Materialien, Scheren, Pressen, Schleudern, Winden und Aufzüge für schwere Materialien, Schleifmaschinen, Steinbrecher, Kettenbecherwerke, Bohrmaschinen, Hammermühlen, Exzenterpressen, Biegemaschinen, Drehtische, Scheuertrommeln, Vibrationsrüttler, Schneidemaschinen, Stanzen, Walzwerke, Zementmühlen.

**Factor de servicio**
**ES**

El factor de servicio f.s. depende de las condiciones de funcionamiento a las cuales está sometido el reductor. Los parámetros que deben ser considerados para una correcta selección del factor de servicio son:

- tipo de carga de la máquina accionada: A - B - C
- duración de funcionamiento diario: horas/día ( $\Delta$ )
- frecuencia de arranques: arr/hora (\*)

<b>CARGA:</b>	<b>A - uniforme</b>	$fa \leq 0,3$
	<b>B - sobrecarga media</b>	$fa \leq 3$
	<b>C - sobrecarga fuerte</b>	$fa \leq 10$

 $fa = Je/Jm$ 

- Je ( $kgm^2$ ) inercia externa reducida al eje motor
- Jm ( $kgm^2$ ) inercia motor

En caso de  $fa > 10$ , ponerse en contacto con nuestro Servicio Técnico.

- A - Tornillos de Arquímedes para materiales ligeros, ventiladores, líneas de montaje, cintas transportadoras para materiales ligeros, pequeños agitadores, elevadores, máquinas limpiadoras, máquinas llenadoras, máquinas comprobadoras, cintas transportadoras.
- B - Dispositivos de enrollado, alimentadores de las máquinas para la madera, montacargas, equilibradores, roscadoras, agitadores medios y mezcladores, cintas transportadoras para materiales pesados, cabrestantes, puertas corredizas, raspadores de abono, máquinas empaquetadoras, hormigoneras, mecanismos para el movimiento de las grúas, fresadoras, plegadoras, bombas de engranajes.
- C - Agitadores para materiales pesados, cizallas, prensas, centrifugadoras, soportes rotativos, cabrestantes y elevadores para materiales pesados, tornos para la rectificación, molinos de piedras, elevadores de cangilones, perforadoras, molidores a percusión, prensas de excéntrica, plegadoras, mesas giratorias, pulidoras, vibradores, cortadoras.

**服务系数**
**CN**

服务系数 ( f.s. ) 取决于减速装置遵从的运营状况。

正确选择最足够的使用系数时需要考虑的参数包含：

- 运转机器的负载类型：A-B-C
- 每日运转时长：小时/天(A)
- 启动频率：启动次数/小时(\*)

负载类型: A - 均匀一致	$fa \leq 0,3$
B - 中等冲击	$fa \leq 3$
C - 剧烈冲击	$fa \leq 10$

 $fa = Je/Jm$ 

- Je ( $kgm^2$ ) 驱动轴上减速外部惯性矩
- Jm ( $kgm^2$ ) 电机惯性矩

如果  $fa > 10$  请致电技术服务人员。

- A - 轻质材料的螺旋进料器、风机装配线、轻质材料的传送带、小型搅拌机、升降机、清洁机、罐装机、控制机。
- B - 卷扬机、木材加工进料机、物品升降机、平衡器、套丝机、介质搅拌机、重质材料传送带、绞盘、移门、刮肥机、打包机、混凝土搅拌机、吊车装置、铣刀、折叠机、齿轮泵。
- C - 重质材料搅拌机、剪床、冲压床、离心机、旋转式支架、重质材料磨床的绞盘和升降机、碎石机、斗式挖土机、钻床、锤式粉碎机、凸轮压力机、折叠机、转盘、清理滚筒、振动器、撕碎机。

Applicazioni critiche / Critical applications / Applications critiques /  
Kritische Anwendungen / Aplicaciones críticas / 关键应用

H	030	040	050	060	080	100	125	140
V5 - V1: 1500 < n1 < 3000	-	-	-	-	-	-	B	B
n1 > 3000	B	B	B	B	B	B	A	A
V3 - V6	B	B	B	B	B	B	B	B

H	A30	A40	A50	A60
V5 - V1: 1500 < n1 < 3000	-	-	-	-
n1 > 3000	B	B	B	B
V3 - V6	B	B	B	B

**A** Applicazione sconsigliata  
Application not recommended  
Application non conseillée  
Nicht empfohlene Anwendung  
Aplicación desaconsejada  
不建议使用该应用程序

**B** Verificare l'applicazione e/o contattare il ns. servizio tecnico  
Check the application and/or call our technical service  
Vérifier l'application et/ou contacter notre s.c.e technique  
Anwendung überprüfen und/oder mit unserem Kundendienst Kontakt aufnehmen  
Controlar la aplicación y/o ponerse en contacto con nuestro servicio técnico  
检查应用程序或者请联系我们技术服务

Applicazioni critiche

IT

Le prestazioni indicate a catalogo corrispondono alla posizione B3 o similari, quando cioè il primo stadio non è interamente immerso in olio. Per situazioni di piazzamento diverse e/o velocità di ingresso particolari attenersi alle tabelle che evidenziano situazioni critiche diverse per ciascuna taglia di riduttore. Occorre anche tenere nella giusta considerazione e valutare attentamente le seguenti applicazioni consultando il ns. Servizio Tecnico:

- Evitare l'utilizzo come moltiplicatore.
- Utilizzo in servizi che potrebbero risultare pericolosi per l'uomo in caso di rottura del riduttore.
- Applicazioni con inerzie particolarmente elevate.
- Utilizzo come argano di sollevamento.
- Applicazioni con elevate sollecitazioni dinamiche sulla cassa del riduttore.
- Utilizzo in ambiente con T° inferiore a -5°C o superiore a 40°C.
- Utilizzo in ambiente con presenza di aggressivi chimici.
- Utilizzo in ambiente salmastro.
- Posizioni di piazzamento non previste a catalogo.
- Utilizzo in ambiente radioattivo.
- Utilizzo in ambiente con pressione diversa da quella atmosferica.

Evitare applicazioni dove è prevista l'immersione, anche parziale, del riduttore.

La coppia massima (\*) sopportabile dal riduttore non deve superare il doppio della coppia nominale (f.s.=1) riportata nelle tabelle delle prestazioni.

(\*) intesa come sovraccarico istantaneo dovuto a avviamenti a pieno carico, frenature, urti ed altre cause soprattutto dinamiche.

Critical applications

UK

The performance given in the catalogue correspond to mounting position B3 or similar, ie. when the first stage is not entirely immersed in oil. For other mounting positions and/or particular input speeds, refer to the tables that highlight different critical situations for each size of gear reducer. It is also necessary to take due consideration of and carefully assess the following applications by calling our Technical Service:

- To avoid the use as multiplier.
- Use in services that could be hazardous for people if the gear reducer fails.
- Applications with especially high inertia.
- Use as a lifting winch.
- Applications with high dynamic strain on the case of the gear reducer.
- In places with T° under -5°C or over 40°C.
- Use in chemically aggressive environments.
- Use in a salty environment.
- Mounting positions not envisaged in the catalogue.
- Use in radioactive environments.
- Use in environments pressures other than atmospheric pressure.

Avoid applications where even partial immersion of the reducer is required.

The maximum torque (\*) that the reducer can support must not exceed two times the nominal torque (f.s.=1) stated in the performance tables.

(\*) intended for momentary overloads due to starting at full load, braking, shocks or other causes, particularly those that are dynamic.

Applications critiques

FR

Les performances indiquées sur le catalogue correspondent à la position B3 ou similaires, lorsque le premier train d'engrenage n'est pas entièrement immergé dans l'huile. Pour les combinaisons d'assemblage différentes et/ou les vitesses d'entrée particulières, se conformer aux tableaux qui mettent en évidence les différentes situations critiques pour chaque taille de réducteur. Il faut aussi prendre en considération et évaluer attentivement les applications suivantes, en consultant notre S.c.e Technique:

- Eviter l'utilisation comme multiplicateur.
- Emploi en services qui pourraient être dangereux pour l'homme en cas de rupture du réducteur.
- Applications avec inerties particulièrement élevées.
- Emploi comme treuil, en cas de soulèvement.
- Applications avec sollicitations dynamiques sur la carcasse du réducteur.
- Emploi en milieu avec température au-dessous de -5°C ou au-dessus de 40°C.
- Emploi en milieu en présence d'agents chimiques agressifs.
- Emploi en milieu saumâtre.
- Positions de montage non prévues sur le catalogue.
- Emploi en milieu radioactif.
- Emploi en milieu ayant une pression différente de celle atmosphérique.

Eviter les applications dans lesquelles l'immersion du réducteur, même si partielle, est prévue.

Le couple maximum (\*) supporté par le réducteur ne doit pas être supérieur au double du couple nominal (fs=1) suivant notre table de prestation.

(\*) Entendu comme surcouple instantané dû à démarrages en pleine charge, freinages, chocs et autres causes surtout dynamiques.



## Kritische Anwendungen

**DE**

Die im Katalog aufgeführten Leistungsdaten gelten für die Einbaulage B3 oder gleichwertig, wenn das Ritzel nicht völlig mit Öl geschmiert wird. Für andere Einbaulagen und/oder besondere Antriebsdrehzahlen sind die Tafeln zu beachten, die verschiedene kritische Zustände für jede Getriebegröße darstellen. Darüber hinaus sind nachstehende Anwendungen zu beachten und eventuell sollte mit unserem Kundendienst Kontakt aufgenommen werden:

- Nicht verwendbar als Übersetzungstriebwerke
- Anwendungen, die bei Bruch des Getriebes für den Menschen gefährlich sein könnten.
- Anwendungen mit sehr hohen Trägheitsmomenten.
- Einsatz als Hebewinde.
- Anwendungen mit hohen dynamischen Beanspruchungen auf Getriebegehäuse.
- Einsatz bei Umgebungstemperaturen unter -5°C oder über 40°C.
- Einsatz in Verbindung mit aggressiven chemischen Substanzen.
- Einsatz unter Salzwassereinwirkung.
- Nicht im Katalog vorgesehene Einbaulagen.
- Einsatz unter radioaktiver Strahlung.
- Einsatz unter einem Druck, der nicht dem normalen Luftdruck entspricht.

Anwendungen, bei denen das Eintauchen der Getriebe in Wasser vorgesehen ist (auch teilweise), sollen vermieden werden.

Das max. zulässige Drehmoment (\*) der Getriebe, darf nicht den zweifachen Wert des in der Leistungstabelle angegebenen nominalen Wert des Drehmomentes (f.s.=1) übersteigen.

(\*) Hierbei sind Überlasten gemeint, welche durch Anlaufen unter Vollast, Bremsungen, Stöße und weiter dynamische Ursachen, hervorgerufen werden.

## Aplicaciones críticas

**ES**

Las prestaciones indicadas en el catálogo corresponden a la posición B3 o similar, cuando el primer tren de engranajes no está completamente sumergido en el aceite. Para posiciones de montaje distintas y/o de velocidades particulares de entrada, atenerse a las tablas que ponen en evidencia las distintas situaciones críticas por cada tamaño de reductor. Además es necesario considerar y evaluar cuidadosamente las siguientes aplicaciones, poniéndose en contacto con nuestro Servicio Técnico:

- Evitar la utilización como multiplicador.
- Utilización en servicios que, en caso de ruptura del reductor, podrían resultar peligrosos para personas.
- Aplicaciones con inercias particularmente elevadas.
- Utilización como cabrestante de levantamiento.
- Aplicaciones con esfuerzos dinámicos elevados sobre la carcasa del reductor.
- Utilización en ambiente con T° inferior a -5°C o superior a 40°C.
- Utilización en ambiente con presencia de agentes químicos agresivos.
- Utilización en ambiente salino.
- Posiciones de montaje no previstas en el catálogo.
- Utilización en ambiente radioactivo.
- Utilización en ambiente con presión distinta de la atmosférica.

Evitar aplicaciones donde es prevista la inmersión, aún parcial, del reductor.

El par máximo (\*) soportable por el reductor no debe superar el doble del par nominal (f.s.=1) indicado en la tabla de prestaciones.

(\*) entendida como sobrecarga instantánea debida a puestas en marcha a plena carga, frenadas, impactos y otras causas sobretodo dinámicas.

## 关键应用

**CN**

对于其他安装位置和/或特定输入速，请参阅突出每个减速机装置尺寸的不同关键情形的表格。

还必须通过致电我们的技术服务人员，尽心考虑和仔细评估经下应用情形。

- 尽量避免将其用作一个多工器。
- 使用时如果减速机装置故障会带来人员危险
- 有极高惯性的应用场合
- 用作升降机绞盘
- A在减速装置外壳上有高动态应变的应用场合
- 温度低于-5°C或高于40°C时。
- 在有过多化工物质的环境中
- 在含盐的环境中使用
- 未在商品目录中示出的安装位置
- 在放射性环境中使用
- 在压力高于大气压的环境中使用

避免在需要减速装置局部浸入的场合中使用齿轮减速机可以支持的最大扭矩(\*)不得超过性能表中列出的名义扭矩(f.s.=1)的两倍。

(\*)指的是在满负荷启动、制动、振动或其他原因造成的瞬间过载，特别是瞬间动态过载。

## Installazione

IT

Per l'installazione del riduttore è consigliabile attenersi alle seguenti indicazioni:

- Il fissaggio sulla macchina deve essere stabile per evitare qualsiasi vibrazione.
- Verificare il corretto senso di rotazione dell'albero di uscita del riduttore prima del montaggio del gruppo sulla macchina.
- In caso di periodi particolarmente lunghi di stoccaggio (4/6 mesi) se l'anello di tenuta non è immerso nel lubrificante contenuto all'interno del gruppo si consiglia la sua sostituzione in quanto la gomma potrebbe essersi incollata all'albero o addirittura aver perso quelle caratteristiche di elasticità necessarie al corretto funzionamento.
- Quando possibile proteggere il riduttore dall'irraggiamento solare e dalle intemperie.
- Garantire un corretto raffreddamento del motore assicurando un buon passaggio d'aria dal lato ventola.
- Nel caso di temperature ambiente  $< -5^{\circ}\text{C}$  o  $> +40^{\circ}\text{C}$  contattare il servizio Assistenza Tecnica.
- Il montaggio dei vari organi (pulegge, ruote dentate, giunti, alberi, ecc.) sugli alberi pieni o cavi deve essere eseguito utilizzando appositi fori filettati o altri sistemi che comunque garantiscano una corretta operazione senza rischiare il danneggiamento dei cuscinetti o delle parti esterne dei gruppi.
- Lubrificare le superfici a contatto per evitare grippaggi o ossidazioni.
- La verniciatura non deve assolutamente interessare le parti in gomma e i fori esistenti sui tappi di sfiato, quando presenti.
- Per i gruppi provvisti di tappi per olio sostituire il tappo chiuso utilizzato per la spedizione con l'apposito tappo di sfiato.
- Controllare il corretto livello del lubrificante tramite, quando prevista, l'apposita spia.
- La messa in funzione deve avvenire in maniera graduale, evitando l'applicazione immediata del carico massimo.
- Quando sotto alla motorizzazione sono presenti organi, cose o materiali danneggiabili dall'eventuale fuoriuscita, anche limitata, di olio è opportuno prevedere un'apposita protezione.

## Installation

UK

To install the gear reducer it is necessary to note the following recommendations:

- Check the correct direction of rotation of the gear reducer output shaft before fitting the unit to the machine.
- In the case of particularly lengthy periods of storage (4/6 months), if the oil seal is not immersed in the lubricant inside the unit, it is recommended to change it since the rubber could stick to the shaft or may even have lost the elasticity it needs to function properly.
- Whenever possible, protect the gear reducer against solar radiation and bad weather.
- Ensure the motor cools correctly by ensuring good passage of air from the fan side.
- In the case of ambient temperatures  $< -5^{\circ}\text{C}$  or  $> +40^{\circ}\text{C}$  call the Technical Service.
- The various parts (pulleys, gear wheels, couplings, shafts, etc.) must be mounted on the solid or hollow shafts using special threaded holes or other systems that anyhow ensure correct operation without risking damage to the bearings or external parts of the units. Lubricate the surfaces in contact to avoid seizure or oxidation.
- Painting must definitely not go over rubber parts and the holes on the breather plugs, if any.
- For units equipped with oil plugs, replace the closed plug used for shipping with the special breather plug.
- Check the correct level of the lubricant through the indicator, if there is one.
- Starting must take place gradually, without immediately applying the maximum load.
- When there are parts, objects or materials under the motor drive that can be damaged by even limited spillage of oil, special protection should be fitted.

## Installation

FR

Pour l'installation du réducteur, il faut se conformer aux indications suivantes:

- La fixation sur la machine doit être stable pour éviter toute vibration.
- Avant le montage du groupe sur la machine, vérifier que le sens de rotation de l'arbre de sortie du réducteur soit correct.
- En cas de périodes de stockage particulièrement longues (4/6 mois), si la bague d'étanchéité n'est pas immergée dans le lubrifiant contenu à l'intérieur du groupe, on conseille son remplacement, car le caoutchouc pourrait être collé à l'arbre ou avoir perdu les caractéristiques d'élasticité nécessaires à un fonctionnement correct.
- Si possible, protéger le réducteur des rayons du soleil et des intempéries.
- Vérifier que le refroidissement du moteur soit suffisant, en assurant un bon passage d'air du côté ventilateur.
- En cas de températures ambiante  $< -5^{\circ}\text{C}$  ou  $> +40^{\circ}\text{C}$ , contacter le Service techniques.
- Le montage de différents organes (poules, roues dentées, accouplements, arbres, etc.) sur les arbres pleins ou creux doit être effectué en utilisant les trous filetés ou d'autres systèmes assurant de toute façon une opération correcte, sans risquer d'endommager les roulements ou les parties extérieures des groupes. Lubrifier les surfaces en contact, afin d'éviter le grippage ou l'oxydation.
- La peinture ne doit absolument pas toucher les parties en caoutchouc et, si présents, les trous sur les bouchons d'évent.
- Pour les groupes avec bouchons d'huile, remplacer le bouchon, utilisé lors de l'expédition, par le bouchon d'évent.
- Contrôler, grâce au voyant (si prévu), que le niveau du lubrifiant correspond.
- La mise en marche doit s'effectuer d'une façon graduelle, en évitant l'application immédiate de la charge maximale.
- Si des organes, des choses ou des matériels pouvant être endommagés par l'éventuelle sortie d'huile, même si limitée, sont présents sous la motorisation, il faut prévoir une protection adéquate.

## Montage

**DE**

Für die Montage des Getriebes sind nachstehende Anweisungen zu beachten:

- Die Befestigung an der Maschine muß absolut stabil sein, um jegliche Vibrationen zu vermeiden.
- Vor der Montage des Getriebes an der Maschine ist die Abtriebswelle des Getriebes auf die richtige Drehrichtung zu prüfen.
- Nach besonders langer Einlagerung (4/6 Monate) ist zu überprüfen, ob die Wellendichtringe vom Schmiermittel des Getriebes vollständig benetzt wurden; andernfalls ist ein Austausch anzuraten, da die Dichtlippe auf der Welle festkleben kann oder die zum einwandfreien Betrieb notwendige Elastizität nicht mehr vorhanden ist.
- Wenn möglich, sollte das Getriebe vor Sonneneinstrahlung u.a. Witterungseinflüssen geschützt werden.
- Die Motorkühlung muß durch eine gute Belüftung auf der Seite des Lüfters gewährleistet werden.
- Bei Umgebungstemperaturen  $< -5^{\circ}\text{C}$  oder  $> +40^{\circ}\text{C}$  setzen Sie sich bitte mit dem Kundendienst in Verbindung.
- Zur Montage der unterschiedlichen Anbauteile (Riemenscheiben, Zahnräder, Kupplungen, Wellen usw.) auf den Hohl- oder Vollwellen sind die vorgesehenen Gewindebohrungen oder Aufziehvorrichtungen zu verwenden. Diese gewährleisten eine einwandfreie Montage, ohne die Lager oder die Außenteile des Getriebes zu beschädigen. Die in Berührung kommenden Passungen und Oberflächen der Wellen sind zu fetten/ölen, um ein Festfressen durch Passungsrost zu vermeiden.
- Bei Lackierung ist darauf zu achten, daß alle Gummitteile und fallweise die in den Entlüftungsdeckeln vorhandenen Bohrungen nicht überlackiert werden.
- Bei Getrieben mit Ölstopfen ist die zum Transport verwendete Verschlußschraube durch die beigelegte Entlüftungsschraube zu ersetzen.
- Der Schmierölstand ist an der Füllstandsanzeige zu überprüfen, sofern vorhanden.
- Der Antrieb ist stufenweise in Betrieb zu nehmen, wobei zunächst mit Teillast angefahren werden sollte.
- Sind unter dem Antrieb Geräteteile oder Materialien angeordnet, die durch geringe Mengen austretenden Öls beschädigt werden könnten, so ist eine geeignete Schutzvorrichtung vorzusehen.

## Instalación

**ES**

Para la instalación del reductor, atenerse a las siguientes indicaciones:

- Para evitar las vibraciones, la fijación sobre la máquina tiene que ser estable.
- Antes del montaje del grupo sobre la máquina, controlar que el sentido de rotación del eje de salida del reductor sea correcto.
- En caso de periodos de almacenamiento muy largos (4/6 meses), si el retén no está sumergido en el lubricante contenido en el grupo, se aconseja su reemplazo porque la goma podría estar pegada al eje o haber perdido las características de elasticidad necesarias para un funcionamiento correcto.
- Siempre que sea posible, proteger el reductor contra los rayos del sol y la intemperie.
- Controlar que la refrigeración del motor sea suficiente, asegurando una correcta transferencia de aire del lado ventilador.
- En caso de temperatura ambiente de  $< -5^{\circ}\text{C}$  o  $> +40^{\circ}\text{C}$ , ponerse en contacto con el Servicio técnico.
- El montaje de distintos órganos (poleas, ruedas dentadas, acoplamientos, ejes, etc.) sobre los ejes macho o huecos debe ser efectuado utilizando los agujeros roscados correspondientes u otros sistemas, asegurando una manipulación correcta sin correr el riesgo de dañar los cojinetes o las partes externas de los grupos.
- Lubricar las superficies en contacto para evitar gripajes u oxidaciones.
- El barnizado no debe cubrir las partes de goma y los agujeros de los posibles tapones-respiraderos.
- Para los grupos equipados de tapones de aceite, reemplazar el tapón cerrado, utilizado durante el transporte, por el tapón respiradero.
- Controlar el correcto nivel de lubricante mediante la mirilla (si la hay).
- La puesta en marcha se debe producir de manera gradual evitando la aplicación súbita de la carga máxima.
- Si bajo el reductor hay mecanismos, cosas ó materiales que puedan dañarse por una eventual pérdida de aceite, deberá preverse una protección adecuada.

## 安装

**CN**

在机器上安装时要确保稳定，避免任何振动。

- 将机组安装到机器上之前检查减速装置出轴的正确旋转方向。
- 如果储存周期特别地长 (4/6 月), 如果密封圈没有浸没在润滑剂中, 则我们建议更换, 因为橡胶可能会粘住在轴上, 可甚至可能失去弹性而不能正常发挥功能。
- 只要有可能, 就不要在阳光不足和恶劣天气下, 保护好减速装置。
- 如果环境温度  $< -5^{\circ}\text{C}$  或  $> +40^{\circ}\text{C}$ , 则致电技术服务人员。
- 各个零件 ( 滑轮、齿轮、联轴器、轴等 ) 必须使用专用螺纹孔或其他系统安装到实心或空心轴上, 无论如何要确保运转正常且不会损坏到机组的轴承或外部零件。润滑接触面, 避免咬合或氧化。
- 润滑接触面, 防止咬死或氧化。
- 油漆绝对不能滴到橡胶零件上和通气塞气孔 ( 如果有 ) 上
- 对于配备油塞的装置, 将密闭的油塞更换为发货随附的专用通气塞
- 通过指示器 ( 如果有 ) 检查润滑油油位是否正常。
- 启动时必须逐渐启动, 不要立即施加最大负载。
- 当电气驱动装置下有零件、物体或材料时, 即使是溢出很少的油也会造成损坏, 因此要进行特别的保护。

### Montaggio motore su flange pam B5

IT

Quando il gruppo viene fornito senza motore occorre osservare le seguenti raccomandazioni per garantire un corretto montaggio del motore elettrico.  
Controllare che le tolleranze dell'albero e della flangia motore siano corrispondenti almeno a una classe di qualità "normale".  
Pulire accuratamente l'albero, il centraggio ed il piano della flangia da sporco o tracce di vernice.  
Procedere al montaggio del semigiunto/manicotto (vedi figura) sull'albero del motore elettrico che deve avvenire senza eccessiva forzatura, in caso diverso controllare la corretta posizione e la tolleranza della linguetta motore; utilizzare comunque opportuni sistemi che garantiscano un corretto montaggio senza rischiare il danneggiamento dei cuscinetti motore.  
Procedere quindi al montaggio del motore completo di semigiunto facendo i denti di trascinamento del semigiunto lato motore con quelli dell'elemento elastico presente sul semigiunto fisso lato riduttore.  
Non è previsto nessun adattamento della linguetta motore.

### Motor mounting with PAM flange B5

UK

When the unit is supplied without motor, it is necessary to follow these recommendation to ensure the correct assembly of the electric motor.  
Check that the tolerances for the motor shaft and flange correspond to the "standard".  
Carefully clean the shaft, spigot and surfaces of the flange removing traces of paint and dirt, and confirm the key is fitted correctly.  
Fit the half coupling/sleeve to the motor shaft (see picture) taking care to ensure the motor shaft and bearings are not damaged by avoiding excessive force and where necessary using assembly equipment.  
Place the couplings elastic element onto the motor half coupling and position the motor up to the gear unit ensuring the coupling element is aligned with the driven half coupling.  
Complete the assembly using the fixing bolts.  
Key-ways with tightened tolerances.

### Installation moteur sur bride PAM B5

FR

Quand le groupe est fourni sans moteur, observez les recommandations suivantes pour garantir un montage correct du moteur électrique.  
Contrôler que les tolérances de l'arbre et de la bride du moteur correspondent au moins à une classe de qualité "normale".  
Nettoyer soigneusement l'arbre, le centrage et le plan de la bride des traces de saleté et de peinture.  
Procéder au montage du demi-accouplement/manchon sur l'arbre moteur électrique sans forcer (voir image), dans le cas contraire, vérifier la position correcte et la tolérance de la clavette du moteur.  
Utiliser, toutefois, des systèmes appropriés qui garantissent un montage correct sans risquer de détériorer les roulements du moteur.  
Procéder de la même façon pour le montage du moteur avec le demi-accouplement en centrant les dents d'entraînement du demi-accouplement coté moteur avec ceux de l'élément élastique du demi-accouplement coté réducteur.  
Rainures clavette moteur avec tolérances réduites.

### Montage des Motors an den PAM - Flansch B5

DE

Bei Getrieben, welche ohne Motor geliefert werden, sind folgende Vorsichtsmaßnahmen zu beachten, um eine korrekte Montage des Elektromotors zu gewährleisten. Übereinstimmung der Toleranzen von Welle und Motorflansch überprüfen.  
Diese sollten mindestens DIN 42955 N entsprechen.  
Welle, Passung und Flanschfläche sind sorgfältig von Schmutz, Späne oder Lackresten zu säubern.  
Halbkupplung/Buchse auf Motor (sehen Bild) einsetzen, andernfalls sind die korrekte Ausrichtung und die Toleranz der Paßfeder zu überprüfen.  
In jedem Fall sind solche Montageverfahren anzuwenden, die Schäden an den Motorlagern ausschließen.  
Motor anbauen, wobei es zuerst darauf beachtet werden muß, dass die Halbkupplung auf dem Motor und der elastische Zwischenring auf der Getriebehalbkupplung frei eingreifen können.  
Keine Anpassung der Motorpaßfeder ist in diesem Fall erforderlich.

### Montaje motor con brida PAM B5

ES

Si el equipo se suministra sin motor es preciso observar las siguientes recomendaciones para garantizar un correcto montaje del motor eléctrico.  
Verificar que la tolerancia del eje y de la brida motor se correspondan al menos a una clase de calidad "normal".  
Limpiar cuidadosamente el eje, el centrado y el plano de asiento de restos de barniz o suciedad.  
Proceder al montaje del semiacoplamiento/manguito en el eje del motor eléctrico sin excesiva fuerza, si no entra con suavidad verificar la correcta tolerancia de la claveta del motor (ver imagen), utilizar en cualquier caso métodos de montaje que no dañen los rodamientos del motor.  
Proceder a continuación al montaje del motor con el semiacoplamiento en el reductor, evitando la interferencia de los dientes del acoplamiento.  
No se prevé ninguna adaptación de la claveta del motor.

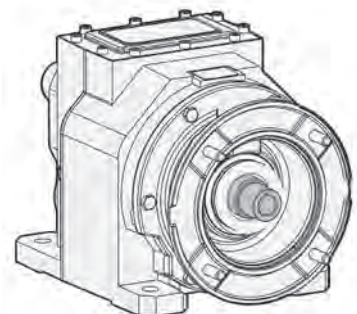
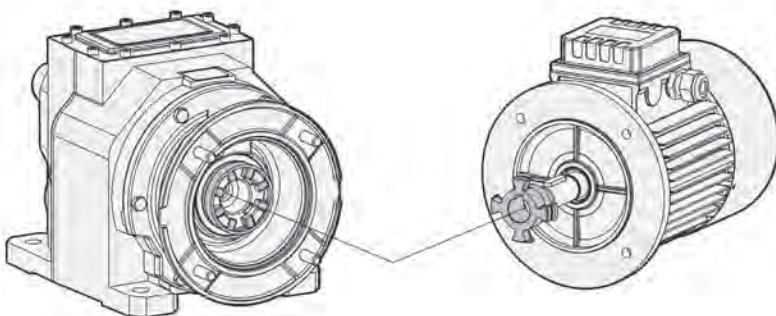
### 电机安装为PAMB5

CN

遵循以下建议来正确的安装电机  
检查电机轴和法兰的公差  
仔细清理轴，spigot和表面的法兰消除的痕迹，油漆和污垢，并确认键是安装正确。  
半耦合/套安装电机轴（见图片）需要确保电机轴和轴承没有损坏，避免过度的用力并在必要时使用的装配设备。  
“将联轴器弹性元件放到电机半边联轴器上，并将电机向上放到齿轮装置上，确保联轴单元与驱动半边联轴器对齐。  
键槽具有拧紧公差。”

### Giunto elastico / Flexible joint / Accouplement élastique / Elastische Kupplung / Acoplamiento elástico / 挠性连接

### Manicotto PAM/ PAM Sleeve / Manchon PAM / PAM Buchse / Manguito PAM / PAM 套筒



### Carichi radiali

IT

Il valore del carico radiale (N) ammissibile viene riportato nelle tabelle relative alle prestazioni del riduttore in esame, ed è relativo al carico applicato sulla mezzeria dell'albero e nelle condizioni più sfavorevoli come angolo di applicazione e senso di rotazione.

I carichi assiali massimi ammissibili sono 1/5 del valore del carico radiale indicato quando sono applicati in combinazione col carico radiale stesso. Nelle tabelle relative agli alberi di uscita viene indicato il valore massimo ammissibile, questo valore non deve mai essere superato in quanto è relativo alla resistenza della cassa.

Possono essere verificate condizioni particolari di carico radiale superiori ai limiti di catalogo, in questo caso contattare il ns. Servizio Tecnico e fornire tutti i dati applicativi: direzione del carico, senso di rotazione dell'albero, tipo di servizio.

Nel caso di alberi bisporgenti e cavi in cui è previsto l'applicazione di carichi radiali su entrambe le estremità, i carichi massimi ammissibili sono da definire in funzione delle condizioni di esercizio specifiche, in questo caso contattare il ns. Servizio Tecnico.

Il carico radiale sull'albero si calcola con la seguente formula:

$$F_{re} = \frac{2000 \cdot M \cdot fz}{D} \leq Fr_1 \text{ o } Fr_2$$

- Fr (N) Carico radiale risultante
- M (Nm) Momento torcente sull'albero
- D (mm) Diametro dell'elemento di trasmissione montato sull'albero
- Fr (N) Valore di carico radiale massimo ammesso
- Fr1-Fr2 (ved. tab. relative)
- fz = 1,1 pignone dentato
- 1,4 ruota per catena
- 1,7 puleggia a gola
- 2,5 puleggia piana

Quando il carico radiale risultante non è applicato in mezzeria dell'albero occorre correggere il carico radiale ammissibile Fr1-2 con la seguente formula:

$$Fr_x = \frac{Fr_{1-2} \cdot a}{(b + x)}$$

- a, b = valori riportati nelle tabelle pag. 13 - 14
- x = distanza del punto di applicazione del carico da spallamento albero

### Overhung load

UK

The value of the admissible radial load (N) is given in the tables relating to the performance of the gear reducer at issue. It is related to the load applied on the centre line of the shaft and in the most unfavourable conditions of angle of application and direction of rotation.

The maximum admissible axial loads are 1/5 of the value of the given radial load when they are applied in combination with the radial load.

The tables relating to the output shafts give the maximum admissible value. This value must never be exceeded since it relates to the strength of the case. Particular conditions of radial load higher than the limits of the catalogue may occur. In this case, call our Technical Service and provide details on the application: direction of the load, direction of rotation of the shaft, type of service.

In case of double extension shafts with radial load applied on both ends, the max. admissible radial loads must be defined according to the specific running conditions, in this case call our Technical Service.

The radial load on the shaft is calculated with the following formula:

$$F_{re} = \frac{2000 \cdot M \cdot fz}{D} \leq Fr_1 \text{ o } Fr_2$$

- Fr (N) Resulting radial load
- M (Nm) Torque on the shaft
- D (mm) Diameter of the transmission member mounted on the shaft
- Fr (N) Value of the maximum admitted radial load
- Fr1-Fr2 (see relative tables)
- fz = 1,1 gear pinion
- 1,4 chain wheel
- 1,7 v-pulley
- 2,5 flat pulley

When the resulting radial load is not applied on the centre line of the shaft, it is necessary to adjust the admissible radial load Fr1-2 with the following formula:

$$Fr_x = \frac{Fr_{1-2} \cdot a}{(b + x)}$$

- a, b = values given in the tables on page 13 - 14
- x = distance from the point of application of the load to the shaft shoulder

### Charges radiales

FR

La valeur de la charge radiale (N) admissible est indiquée dans les tableaux concernant les performances du réducteur examiné et correspond à la charge appliquée sur la ligne médiane de l'arbre, dans les conditions les plus défavorables au niveau de l'angle d'application et du sens de rotation.

Les charges axiales maximales admissibles sont 1/5 de la valeur de la charge radiale indiquée, au cas où elles seraient appliquées en combinaison avec la charge radiale même. Les tableaux concernant les arbres de sortie indiquent la valeur maximale admissible, valeur qui ne doit jamais être dépassée car elle correspond à la résistance de la carcasse.

Des conditions particulières de charges radiales supérieures aux limites de catalogue peuvent être vérifiées; dans ce cas, contacter notre S.c.e Technique en donnant toutes les données d'application: direction de la charge, sens de rotation de l'arbre, type de service.

Dans le cas d'arbre double avec une charge radiale appliquée aux deux extrémités, la charge radiale maxi admissible doit être définie selon les conditions de fonctionnement spécifiques, dans ce cas contacter notre service technique.

La charge radiale sur l'arbre doit être calculée selon la formule suivante:

$$F_{re} = \frac{2000 \cdot M \cdot fz}{D} \leq Fr_1 \text{ o } Fr_2$$

- Fr (N) Charge radiale résultante
- M (Nm) Moment de torsion sur l'arbre
- D (mm) Diamètre de l'élément de transmission monté sur l'arbre
- Fr (N) Valeur de charge radiale maximum admise
- Fr1-Fr2 (voir tableaux correspondants)
- fz = 1,1 pignon denté
- 1,4 roue pour chaîne
- 1,7 poulie à gorge
- 2,5 poulie plate

Quand la charge radiale résultante n'est pas appliquée au milieu de l'arbre, il est nécessaire de corriger la charge radiale admissible Fr1-2 avec la formule suivante:

$$Fr_x = \frac{Fr_{1-2} \cdot a}{(b + x)}$$

- a, b = valeurs indiquées dans les tableaux à page 13 - 14
- x = distance entre le point d'application de la charge et l'épaulement de l'arbre

## Querbelastrungen

DE

Der Wert der zulässigen Querbelastrung (N) wird in den Tafeln über die Leistungen des betreffenden Getriebes aufgeführt und ist die Kraft, die auf die Mittellinie der Wellen unter ungünstigsten Bedingungen wie Anwendungswinkel und Drehrichtung einwirkt.

Die zulässigen Axialbelastrungen betragen 1/5 der aufgeführten Querbelastrungen, wenn diese gleichzeitig einwirken. Die Tafeln über die Abtriebswellen geben den für die Lager bzw. das Gehäuse zulässigen Höchstwert an: dieser Wert darf nie überschritten werden.

Falls die im Katalog aufgeführten Grenzwerte doch überschritten werden sollen, setzen Sie sich bitte mit unserem Kundendienst in Verbindung und nennen Sie ihm alle Anwendungsdaten wie Belastrungsrichtung, Drehrichtung der Welle, Anwendungsart. Sofern die Anwendung mit einer beiseitigen Einleitung der Querkraft arbeitet, ist die Anwendung hinsichtlich der Einsatzbedingungen zu überprüfen. Hierzu kontaktieren Sie bitte unser technisches Büro.

Die Querbelastrung (Querkraft) auf der Welle wird durch nachstehende Formel berechnet:

$$F_{re} = \frac{2000 \cdot M \cdot fz}{D} \leq Fr_1 \text{ o } Fr_2$$

$F_{re}$ (N)	resultierende Querkraft
$M$ (Nm)	Wellendrehmoment
$D$ (mm)	Durchmesser des an der Welle montierten Antriebselements
$Fr$ (N)	max. zul. Querkraft
$Fr_1$ - $Fr_2$	(siehe entspr. Tafel)
$fz = 1,1$	Zahnrad
1,4	Rad für Kette
1,7	Flanschscheibe
2,5	Flachriemenscheibe

Sofern die resultierende Querkraft nicht auf die Mitte der Welle bezogen ist, ist die effektive Kraft  $Fr_1$ -2 durch Formel zu berechnen:

$$F_{rx} = \frac{F_{r1-2} \cdot a}{(b + x)}$$

$a, b$  = siehe Tafeln auf Seite 13 - 14

$x$  = Abstand der Querkraft zur Wellenschulter

## Cargas radiales

ES

El valor de carga radial (N) admisible se indica en las tablas de prestaciones de los reductores y se refiere a la carga aplicada sobre la línea de centro del eje y en las condiciones más desfavorables como ángulo de aplicación y sentido de rotación.

Las cargas axiales máximas admisibles son 1/5 del valor de carga radial indicado, cuando están aplicadas en combinación con la carga radial misma. En las tablas relacionadas a los ejes de salida se indica el valor máximo admisible; nunca se debe superar este valor, porque se refiere a la resistencia de la carcasa.

Podrían presentarse condiciones particulares de carga radial superiores a los límites de catálogo; en este caso, ponerse en contacto con nuestro Servicio técnico e indicar todos los datos de la aplicación: dirección de carga, sentido de rotación del eje, tipo de servicio.

En caso de ejes dobles o huecos sobre los que se prevea la aplicación de cargas radiales sobre ambos extremos, las cargas máximas admisibles se deben definir en función de las características de la aplicación, en ese caso contactar a nuestro Servicio Técnico.

La carga radial sobre el eje se calcula con la siguiente fórmula:

$$F_{re} = \frac{2000 \cdot M \cdot fz}{D} \leq Fr_1 \text{ o } Fr_2$$

$F_{re}$ (N)	Carga radial resultante
$M$ (Nm)	Par de torsión sobre el eje
$D$ (mm)	Diámetro del elemento de transmisión montado sobre el eje
$Fr$ (N)	Valor de carga radial máximo admitido
$Fr_1$ - $Fr_2$	(ver tablas correspondientes)
$fz = 1,1$	piñón dentado
1,4	piñón de cadena
1,7	polea para correa trapezoidal
2,5	polea plana

Quando la carga radial resultante no se aplica sobre el centro del eje de salida, se debe corregir la carga radial admisible  $Fr_1$ -2 mediante la siguiente fórmula:

$$F_{rx} = \frac{F_{r1-2} \cdot a}{(b + x)}$$

$a, b$  = valores indicados en las tablas pág. 13 - 14

$x$  = distancia desde el punto de aplicación de la carga hasta la base del eje

## 徑向速度

CN

許可的徑向負荷值 (N) 給出在差速器的相關性能表中。它與在最不利的應用條件和旋轉方向的情況下施加在軸中心線上的負荷有關。

最大許可的徑向負荷值是給定的用於組合儀表徑向負荷時的徑向負荷值的 1/5。

與輸出軸有關的表給出了最大許可的數值。不得超過該數值，因為因為它關係到外殼的長度。

也可能出現高於產品目錄中所列的特定徑向負荷條件。此時，應該聯繫我們的技术服務部門，並提供應用的細節：負荷的方向、旋轉的方向、工作的類型。

對於兩端有軸向負荷的雙加長軸的情況，最大的許可的徑向負荷值必須按照特定的運行條件來定義，此時應該聯繫我們的服務部門。

軸上的徑向負荷可以用以下的公式計算：

$$F_{re} = \frac{2000 \cdot M \cdot fz}{D} \leq Fr_1 \text{ o } Fr_2$$

$F_{re}$  (N) 導致產生徑向負荷

$M$  (Nm) 軸上扭矩

$D$  (mm) 安裝在軸上的傳送單元的直徑

$Fr$  (N) 最大許可的徑向負荷值

$Fr_1$ - $Fr_2$  (見相關的表格)

$fz = 1,1$  小齒輪

1,4 鏈輪

1,7 滑輪

2,5 扁平滑輪

當產生的負荷沒有施加在軸的中心線上時，必須用以下的公式調整許可的徑向負荷值  $Fr_1$ -2：

$$F_{rx} = \frac{F_{r1-2} \cdot a}{(b + x)}$$

$a, b$  = 第 13 - 14 頁表格中給出的數值

$x$  = 從施加負荷點至軸肩之間的距離

**Carichi radiali uscita** **IT**

Con carico radiale risultante non in mezz'era dell'albero, correggere il carico radiale ammissibile Fr2 con la formula:

**Output radial loads** **UK**

When the radial load is not on the centre line of the shaft, it is necessary to adjust the admissible radial load Fr2 with the following formula:

**Charges radiales de sortie** **FR**

Quand la charge radiale n'est pas au milieu de l'arbre, il est nécessaire de corriger la charge radiale admissible Fr2 avec la formule suivante:

**Querbelastrungen** **DE**

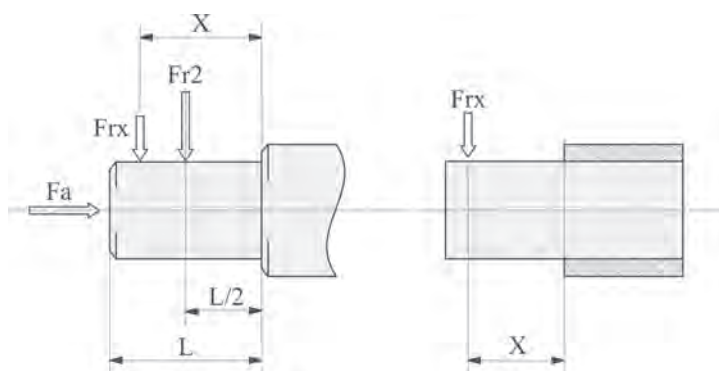
Sofern die radiale Querkraft nicht auf die Mitte der Welle bezogen ist, ist die effektive zulässige Kraft Fr2 durch Formel zu berechnen:

**Cargas radiales de salida** **ES**

Si la carga radial resultante no se aplica sobre el centro del eje, corregir la carga radial admisible Fr2 mediante la siguiente fórmula:

**输出径向负荷** **CN**

当产生的负荷没有施加在轴的中心线上时，必须用以下的公式调整许可的径向负荷值 Fr2 :



$$Fr_x = \frac{Fr_2 \cdot a}{(b + x)}$$

H	041	051	061	081	101	121
a	89	98	115	151	210	232
b	79	73	85	111	155	177
Fr2 max(**)	1000	2500	3700	4000	5000	6000
Fa max (*)	5500	6500	7000	8500	11500	13500

H	A41	A51	A61	A32 A33	A42 A43	A52 A53	A62 A63
a	81	83	103	105	115	135	155
b	61	58	73	85	90	105	115
Fr2 max(**)	1100	3000	4500	2000	4300	6000	8000

H	032 033	042 043	052 053	062 063	082 083	102 103	122 123	142 143
a	120	138	169	195	238	281	331	367
b	96	108	134	155	188	221	261	282
Fr2 max(**)	5500	6600	8000	12000	18000	22000	30000	55000

(\*\*Fr<sub>2</sub>) Valore massimo ammesso dal riduttore; verificare valore massimo ammesso su tabelle di prestazioni.  
 (\*\*Fr<sub>2</sub>) Max. admissible value of the reducer; verify max. admissible value on performances tables.  
 (\*\*Fr<sub>2</sub>) Valeur maximale admissible du réducteur; vérifier la valeur maxi admissible dans les tableaux de performances.  
 (\*\*Fr<sub>2</sub>) Entspricht dem max. zulässigen Wert; bitte beachten Sie den max. Wert der Tabelle.  
 (\*\*Fr<sub>2</sub>) Valor máximo admisible por el reductor; verificar el valor máximo admisible en las tablas de prestaciones.  
 (\*\*Fr<sub>2</sub>) 最大许可的差速器数值，查证性能表格中的最大许可值。

(\*) Carico assiale max. ammissibile in una sola direzione per versione con cuscinetto reggispinta (a richiesta).  
 (\*) Max. axial load admissible in only one direction with the use of a thrust bearing (on request).  
 (\*) Charge axiale max. admissible dans une seule direction pour la version roulements coniques. (sur demande).  
 (\*) Max. zulässigen Axialkräfte beziehen sich auf eine Drehrichtung bei verbautem Axiallager (auf Anfrage)  
 (\*) Fuerza axial máx. admisible en un único sentido con rodamiento axial (bajo pedido).  
 (\*) 单一方向上的最大许可的径向负荷值，使用的是推力轴承 (根据需要提供)。

**Carichi radiali entrata** **IT**

Con carico radiale risultante non in mezzera dell'albero, correggere il carico radiale ammissibile Fr1 con la formula:

**Input radial loads** **UK**

When the radial load is not on the centre line of the shaft, it is necessary to adjust the admissible radial load Fr1 with the following formula:

**Charges radiales d'entrée** **FR**

Quand la charge radiale n'est pas au milieu de l'arbre, il est nécessaire de corriger la charge radiale admissible Fr1 avec la formule suivante:

**Querbelastrungen** **DE**

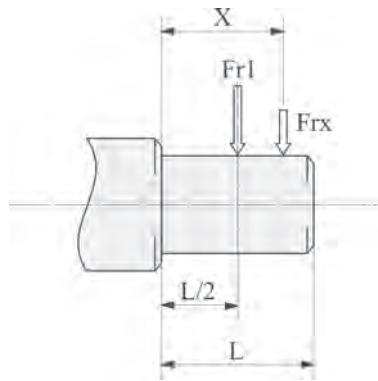
Sofern die radiale Querkraft nicht auf die Mitte der Welle bezogen ist, ist die effektive zulässige Kraft Fr1 durch Formel zu berechnen:

**Cargas radiales de entrada** **ES**

Si la carga radial resultante no se aplica sobre el centro del eje, corregir la carga radial admisible Fr1 mediante la siguiente fórmula:

**径向速度** **CN**

当产生的负荷没有施加在轴的中心线上时，必须用以下的公式调整许可的径向负荷值 Fr1 :



$$Fr_x = \frac{Fr_1 \cdot a}{(b + x)}$$

IH	041	051	061	081	101	121
a	105	105	105	137	175	175
b	80	80	80	108	135	135
Fr1 max(**)	1320	1800	2200	2500	3000	3000

IH	A32 A33 A41 A42 A43 A51 A53 A63	A52 A61 A62
a	84	89
b	64	69
Fr1 max(**)	480	800

IH	032 033	042 043	052 053	062 063	082 083	102 103	122 123	142 143
a	105	105	105	137	137	175	175	225
b	80	80	80	108	108	135	135	170
Fr1 max(**)	2200	2200	2500	3600	3600	7200	7200	15000

(\*\*Fr<sub>1</sub>) Valore massimo ammesso dal riduttore; verificare valore massimo ammesso su tabelle di prestazioni.

(\*\*Fr<sub>1</sub>) Max. admissible value of the reducer; verify max. admissible value on performances tables.

(\*\*Fr<sub>1</sub>) Valeur maximale admissible du réducteur; vérifier la valeur maxi admissible dans les tableaux de performances.

(\*\*Fr<sub>1</sub>) Entspricht dem max. zulässigem Wert; bitte beachten Sie den max. Wert der Tabelle.

(\*\*Fr<sub>1</sub>) Valor máximo admisible por el reductor; verificar el valor máximo admisible en las tablas de prestaciones.

(\*\*Fr<sub>1</sub>) 最大许可的差速器数值，查证性能表格中的最大许可值。



**Momenti d'inerzia / Moments of inertia / Moments d'inertie /  
Trägheitsmomente / Momentos de inercia / 转动惯量**

HA-1	J *1E-4 [Kg*m2]
40	0,5
50	0,8
60	4,2

HA-2/3	J *1E-4 [Kg*m2]
30	0,5
40	0,5
50	2,6
60	3,2

H-1	J *1E-4 [Kg*m2]
040	0,8
050	1,9
060	4,6
080	11,0
100	34,5
125	76,4

H-2/3	J *1E-4 [Kg*m2]
030	0,7
040	0,7
050	0,9
060	2,0
080	6,8
100	10,6
125	28,2
140	44,2
150	107,7

**Momenti d'inerzia**
**IT**

I seguenti valori sono solo indicativi. Sono riferiti a riduttori già predisposti con l'attacco motore PAM. I valori in tabella sono riferiti al massimo di quelli calcolati.

**Moments of inertia**
**UK**

Following values are indicative only and refer to gear reducers fitted with input PAM. These values refer to maximum moment of inertia.

**Moments d'inertie**
**FR**

Les valeurs suivantes sont seulement indicatives et se rapportent à des réducteurs de vitesse équipés avec l'entrée PAM. Ces valeurs sont relatives au moment d'inertie maximum.

**Massenträgheitsmomente**
**DE**

Die angegebenen Werte sind Richtwerte und beziehen sich auf Getriebe mit IEC Eingangsflansch. Die angegebenen Werte beziehen sich jeweils auf das max. Massenträgheitsmoment.

**Momentos de inercia**
**ES**

Los valores siguientes son sólo indicativos y se refieren a los reductores con PAM de entrada. Estos valores están referidos al momento de inercia máximo.

**转动惯量**
**CN**

下述一些值仅供参考，并且是指带有输入PAM的齿轮减速器。根据不同的电机机架，可以有多个最小和最大转动惯量值。这些价值观念是指最高的转动惯量。

## Lubrificazione

IT

Nei casi con temperature ambiente non previste in tabella contattare il ns. Servizio Tecnico. In caso di temperature inferiori a -30°C o superiori a 60°C occorre utilizzare anelli di tenuta con mescole speciali. Per i campi di funzionamento con temperature inferiori a 0°C occorre considerare quanto segue:

- 1 I motori devono essere idonei al funzionamento con temperatura ambiente prevista.
- 2 La potenza del motore elettrico deve essere adeguata al superamento delle maggiori coppie di avviamento richieste.
- 3 Nel caso di riduttori con cassa in ghisa prestare attenzione ai carichi d'urto in quanto la ghisa può presentare problemi di fragilità a temperature inferiori ai -15°C.
- 4 Durante le prime fasi di servizio possono insorgere problemi di lubrificazione causa l'elevata viscosità che assume l'olio e quindi è opportuno procedere ad alcuni minuti di rotazione a "vuoto".

Il cambio olio deve essere eseguito dopo circa 10.000 ore, questo periodo è in funzione del tipo di servizio e dell'ambiente in cui opera il riduttore. Per i gruppi forniti senza tappi per l'olio la lubrificazione si intende permanente e quindi non hanno necessità di alcuna manutenzione.

## Lubrication

UK

In cases of ambient temperatures not envisaged in the table, call our Technical Service. In the case of temperatures under -30°C or over 60°C it is necessary to use oil seals with special properties. For operating ranges with temperatures under 0°C it is necessary to consider the following:

- 1 The motors need to be suitable for operation at the envisaged ambient temperature.
- 2 The power of the electric motor needs to be adequate for exceeding the higher starting torques required.
- 3 In case of cast-iron gear reducers, pay attention to impact loads since cast iron may have problems of fragility at temperatures under -15°C.
- 4 During the early stages of service, problems of lubrication may arise due to the high level of viscosity taken on by the oil and so it is wise to have a few minutes of rotation under no load.

The oil needs to be changed after approximately 10,000 hours. This period depends on the type of service and the environment where the gear reducer works. For units supplied without oil plugs, lubrication is permanent and so they need no servicing.

## Lubrification

FR

En cas de températures ambiantes non prévues dans le tableau, contacter notre S.c.e Technique. En cas de température au-dessous de -30°C ou au-dessus de 60°C, il faut utiliser des bagues d'étanchéité avec mélanges spéciaux. Pour les champs de fonctionnement avec température au-dessus de 0°C, il faut considérer ce qui suit :

- 1 Les moteurs doivent être aptes au fonctionnement à la température ambiante prévue.
- 2 La puissance du moteur électrique doit être apte au dépassement de la plupart des couples de démarrage demandés.
- 3 En cas de réducteurs avec carcasse en fonte, faire attention aux charges de choc, car la fonte peut présenter des problèmes de fragilité à températures au-dessous de -15°C.
- 4 Lors des premières phases de service, des problèmes de lubrification dus à la viscosité élevée, que l'huile assume, pourraient se vérifier; il faut donc procéder à une rotation "à vide" de quelques minutes.

Le changement d'huile doit être effectué après 10.000 heures environ; cette période est en fonction du type de service et du milieu dans lequel le réducteur travaille. Pour les groupes livrés sans bouchons d'huile, la lubrification est permanente et ils ne nécessitent donc aucun entretien.

## Schmierung

DE

Bei in der Tafel nicht vorgesehenen Umgebungstemperaturen setzen Sie sich bitte mit unserem Kundendienst in Verbindung. Bei Temperaturen unter -30°C oder über 60°C werden Dichtringe aus besonderen Elastomeren benötigt. Bei Betrieb mit Temperaturen unter 0°C ist folgendes zu berücksichtigen:

- 1 Die Motoren müssen für den Betrieb mit der vorgesehenen niedrigen Raumtemperatur geeignet sein.
- 2 Die Leistung des Elektromotors muß so ausgelegt werden, daß die höheren benötigten Anlaufdrehmomente aufgebracht werden können.
- 3 Bei Getriebegehäusen aus Guß sind die Stoßbelastungen zu beachten, weil der Guß bei Temperaturen unter -15°C verspröden könnte.
- 4 Bei Betriebsbeginn könnten Schmierungsprobleme infolge der hohen Ölviskosität auftreten, daher ist es sinnvoll, für einige Minuten einen Leerlauf auszuführen.

Je nach Umgebungsbedingungen und Betriebsart ist nach etwa 10.000 Betriebsstunden ein Ölwechsel durchzuführen.

Die Getriebe ohne Ölstopfen sind langzeitgeschmiert und benötigen daher keine weiteren Wartungsarbeiten.

## Lubricación

ES

En caso de temperaturas ambiente no previstas en la tabla, ponerse en contacto con nuestro Servicio técnico. En caso de temperaturas inferiores a -30°C o superiores a 60°C, es necesario utilizar anillos de retén con mezclas especiales. Para los campos de funcionamiento con temperaturas inferiores a 0°C, es necesario cumplir con lo que sigue:

- 1 - Los motores tienen que ser idóneos al funcionamiento con la temperatura ambiente prevista.
- 2 - La potencia del motor eléctrico debe adecuarse para superar los mayores pares de arranque solicitados.
- 3 - En caso de reductor con carcasa de fundición, cuidado con las cargas de choque porque la fundición puede presentar problemas de fragilidad con temperaturas inferiores a los -15°C.
- 4 - Durante las primeras fases de servicio podrían surgir problemas de lubricación debidos a la elevada viscosidad del aceite y es por lo tanto oportuno efectuar una rotación en "vacío" por algunos minutos.

Se debe de efectuar un cambio de aceite aproximadamente después de 10.000 horas, en función del tipo de ambiente en el que trabaja el variador con el reductor. En los grupos entregados sin tapones, el lubricante es permanente y por lo tanto no necesitan ningun mantenimiento.

## 润滑

CN

对于表中未列出的环境温度，请联系我们的服务技术部门。温度低于 -30°C 或高于 60°C 时，必须使用特殊油封。对于零度以下的工作范围，必须考虑以下一些因素：

- 1 - 电机必须适合于预想中的环境温度操作条件。
- 2 - 需要足够的电机功率，以超过所需的启动扭矩。
- 3 - 如果是带有铸铁外壳的减速器，则应该注意冲击负荷的影响，因为铸铁可能会在温度低于 -15°C 时，会有发脆的可能。
- 4 - 在工作之初期，可能产生润滑的问题，因为油具有高粘度特性，因此明智的做法是应该先空转几分钟。

大约 10,000 小时后需要换油。该时间取决于服务类型和减速器的工作环境。对于未提供油塞的减速器，润滑是永久性的且不需要维修。

**Lubrificazione / Lubrication / Lubrification /  
 Schmierung / Lubricación / 润滑**

T°C ISO VG...	Olio minerale / Mineral oil / Huile minérale / Mineralöl / Aceite mineral / 料的质					
	AGIP	SHELL	ESSO	MOBIL	CASTROL	BP
<b>(-5) ÷ (+40) ISO VG220</b>	BLASIA 220	OMALA OIL220	SPARTAN EP220	MOBILGEAR 630	ALPHA MAX 220	ENERGOL GR-XP220
<b>(-15) ÷ (+25) ISO VG150</b>	BLASIA 150	OMALA OIL150	SPARTAN EP150	MOBILGEAR 629	ALPHA MAX 150	ENERGOL GR-XP150

- Specifiche dei lubrificanti consigliati da Motovario S.p.A.
- Specifications of lubricants recommended by Motovario S.p.A.
- Spécification des lubrifiants suivant Motovario S.p.A.
- Spezifische Schmierstoffangabe erfragen Sie bei Motovario S.p.A.
- Especificaciones de lubricante aconsejados por Motovario S.p.A.
- 润滑油的指标由Motovario S.p.A.推荐。

**HA/H - Lubrificazione**

**IT**

- Per tutti i riduttori serie HA.. a 2, 3 stadi e per i riduttori serie H a 1, 2, 3 stadi occorre sempre specificare la posizione di piazzamento prevista.
- I riduttori serie HA.. a 1, 2, 3 stadi in tutte le grandezze, serie H... a 1 stadio nelle grandezze 040, 050, 060 e serie H... a 2, 3 stadi nelle grandezze 030, 040, 050 vengono forniti completi di lubrificante, sono sprovvisti dei tappi olio e non hanno necessità di alcuna manutenzione.
- I riduttori serie H... a 1 stadio nelle grandezze 080, 100, 125 e a 2, 3 stadi nelle grandezze 060, 080, 100, 125, 140 vengono forniti completi di lubrificante e dei tappi olio necessari a garantire la corretta lubrificazione nella posizione di piazzamento richiesta. Si raccomanda, effettuata l'installazione, di sostituire il tappo chiuso utilizzato per il trasporto con il tappo di sfiato fornito a corredo.

**HA/H - Lubrication**

**UK**

- For the gear reducer HA series with 2, 3 stages and for the reducers H series with 1, 2, 3 stages it is always necessary to specify the envisaged position.
- The gear reducer HA series with 1, 2, 3 stages all sizes, H series ...with 1 stage sizes 040, 050, 060 and H series ... with 2, 3 stages sizes 030, 040, 050 are supplied complete with lubricant, have no oil plugs and need no maintenance.
- The gear reducer H series ... with 1 stage sizes 80,100,125 and with 2, 3 stages sizes 060, 080, 100, 125, 140 are supplied complete with lubricant and are fitted with oil plugs to suit any mounting position included in the catalogue. It is recommended, after installation, to replace the closed plug used for transportation with the supplied breather plug.

**HA/H - Lubrification**

**FR**

- Pour les réducteurs série HA...à 2, 3 trains et pour les réducteurs série H à 1, 2, 3 trains il faut donc spécifier la position de montage prévue.
- Les réducteurs série HA...à 1, 2, 3 trains dans toutes les grandeurs, série H... à 1 train pour les grandeurs 040, 050, 060 et série H... à 2, 3 trains pour les grandeurs 030, 040, 050 sont fournis avec lubrifiant et sans bouchons et ne nécessitent, donc, aucun entretien.
- Les réducteurs série H...à 1 train pour les grandeurs 080, 100, 123 et à 2, 3 trains pour les grandeurs 060, 080, 100, 125, 140 sont fournis avec lubrifiant et avec tous les bouchons nécessaires pour garantir toutes les positions de montage prévues au catalogue. On recommande, après l'installation, de changer le bouchon livré pour le transport contre celui fourni avec trou d'évent.

**HA/H - Schmierung**

**DE**

- Bei Getrieben der Serie HA.. mit 2, 3 Übersetzungsstufen und Getrieben der Serie H mit 1,2,3 Übersetzungsstufen ist die Angabe der Einbaulage erforderlich.
- Die Getriebe der Serie HA mit 1, 2, 3 Übersetzungsstufen in allen Baugrößen, der Serie H.. mit 1 Übersetzungsstufe in den Baugrößen 40, 50, 60 und mit 2, 3 Übersetzungsstufen in den Baugrößen 030, 040, 050 werden werksseitig mit Schmieröl befüllt. Sie bedürfen keinerlei Wartung und sind serienmäßig mit Ölstopfen ausgestattet.
- Die Getriebe der Serie H...mit 1 Übersetzungsstufe in den Baugrößen 80, 100, 125 und mit 2,3 Übersetzungsstufen in den Baugrößen 060, 080, 100, 125, 140 werden werkseitig mit Schmieröl, sowie Ölschaugläsern ausgeliefert. Die erforderliche Ölmenge und die Positionen der Ölschaugläsern entsprechen der werkseitig vorgeschlagenen Position. Vor der Inbetriebnahme sind die Verschlussstopfen, durch entsprechende Entlüftungsventile, gemäß der Einbaulage, auszutauschen.

**HA/H - Lubricación**

**ES**

- Para los reductores HA.. de 2, 3 trenes y para los reductores serie H de 1, 2, 3 trenes, es necesario especificar siempre la posición de montaje prevista.
- Los reductores de la serie HA.. de 1, 2, 3 trenes en todos los tamaños, serie H... de 1 tren en los tamaños 040, 050, 060 y serie H... de 2, 3 trenes en los tamaños 030, 040, 050 se suministran con lubricante, no disponen de tapón de aceite y no necesitan ningún mantenimiento.
- Los reductores serie H... de 1 tren en los tamaños 080, 100, 125 y de 2, 3 trenes en los tamaños 060, 080, 100, 125, 140 se suministran con lubricante y disponen de tapones para todas las posiciones de montaje previstas en el catálogo. Es necesario, una vez instalado el reductor en la máquina, sustituir el tapón cerrado, utilizado durante el transporte, por el tapón respiradero que se adjunta.

**HA/H - 润滑**

**CN**

- 对于HA系列的变速器(2, 3级)以及对于H系列的变速器(1, 2, 3级), 必须预先规定位置。
- HA系列的变速器(1, 2, 3级、全尺寸)以及对于H系列的变速器(1级、40,50,60)和H系列的变速器(2,3级,030, 040,050), 都是全套配供润滑油, 无油塞, 都需要维护。
- HA系列的变速器(1, 级、80,100,125)以及(2,3, 级、060,080,100,125,140)都是全套配供润滑油, 且都配有油塞, 适用于产品目录中所示的所有位置。我们建议, 在安装以后, 应该用我们供给的通气塞替换为了运输而塞住的油塞。

HA/H - Lubrificazione / Lubrication / Lubrification /  
Schmierung / Lubricación / 润滑

H - CH	H A41	CHA41	A51	A61	A32	A42	A52	A62	A33	A43	A53	A63
<b>B3-B5</b>	0,2	0,13	0,25	0,62	0,68	0,7	1,2	1,9	1,1	1,16	1,9	2,4
<b>B8</b>												
<b>B6-B7</b>							2,5	3,1				
<b>V5-V1</b>												
<b>V6-V3</b>												

H - CH	041	051	061	081	101	121	041M	051M	061M	081M	101M	121M
<b>B3-B5</b>	0,5	0,7	0,7	1,45	3,5	4,7	0,5	0,5	0,5	1,5	3,5	3,9
<b>B8</b>	0,5	0,5	0,5	1,5	3,5	3,9	0,5	0,7	0,7	1,45	3,5	4,7
<b>B6-B7</b>	0,5	0,7	0,7	1,5	3,5	4,1	0,5	0,7	0,7	1,5	3,5	4,1
<b>V5-V1</b>	0,5	0,7	0,9	1,5	3,5	4,7	0,5	0,7	0,9	1,5	3,5	4,7
<b>V6-V3</b>	0,5	0,7	0,7	1,5	3,5	4,1	0,5	0,7	0,7	1,5	3,5	4,1

H - CH	032/..3	042/..3	052/..3	062/..3	082/..3	102/..3	122/..3
<b>B3-B5</b>	0,8	1,2	1,4	2,4	4,5	8,1	12,5
<b>B8</b>	0,85	1,2	1,4	3,1	5	8,9	12,5
<b>B6-B7</b>	1	1,2	1,8	3	4,6	8,4	12,1
<b>V5-V1</b>	1,3	1,75	2,15	3,9	7,6	12,7	20,5
<b>V6-V3</b>	1,2	1,7	2,1	4,4	7,5	14,2	21

- Quantità olio in litri -
- Quantity of oil in litres -
- Quantité d'huile en litres -
- Ölmenge (Liter) -
- Cantidad de aceite en litros -
- 材料的质 质材料

Lubrificazione

IT

Le quantità di olio in tabella sono solo indicative e per il corretto riempimento si dovrà fare riferimento al tappo o all'astina di livello, se presente. Eventuali scostamenti di livello possono dipendere da tolleranze costruttive ma anche dal piazzamento del riduttore o dal piano di montaggio presso cliente. Per tale motivo è opportuno che il cliente verifichi e, se necessario, ristabilisca il livello a riduttore installato.

Lubrication

UK

Lubricant quantities are only indicative. For correct filling always refer to the sight glass or the dipstick, when this is supplied. Any oil level differences can be caused by constructive tolerances but also on the mounting position or the assembly scheme of the customer. Therefore it is very important for the customer to check oil level and if necessary to add the necessary quantity.

Lubrification

FR

Les quantités d'huile indiquées en tableau sont seulement indicatives et pour un remplissage correct il faut faire référence au bouchon de niveau ou à la jauge à huile, si présents. Toutes les différences de niveau d'huile peuvent être causées par des tolérances de constructions, ou par la position de montage, ou le schéma d'assemblage du client. Par conséquent il est très important que le client vérifie le niveau d'huile et au besoin ajoute la quantité nécessaire.

Schmierung

DE

Die angegebenen Ölmenngen sind Richtwerte. Diese müssen je nach Einbaulage, über Öl-schaugläser, Ölstandsbohrungen oder Ölmesstäbe (je nach Type) regelmässig überprüft werden. Ölstandsunterschiede können aus verschiedenen Einbaulagen bei Applikationen resultieren. Nach jeder Montage, sind alle Ölstände sind zwingend zu prüfen und gegebenenfalls anzupassen.

Lubricación

ES

Las cantidades de lubricante en la tabla son indicativas y para un correcto llenado hay que tomar de referencia el centro del visor o del asta de nivel, si están instaladas. Eventuales diferencias del nivel de aceite pueden depender de tolerancias constructivas pero también de la posición de montaje o del esquema de montaje del cliente. Por tanto es muy importante que el cliente compruebe el nivel de aceite y si es necesario agregue la cantidad adecuada.

润滑

CN

润滑剂数量仅供参考。若要正确注油，请务必参考观察孔中心，或提供的量油尺。结构公差、安装位置或客户组装方式，均可能导致油位差。因此，客户务必检查油位；必要时，可以增加油量。

**Specifiche finitura superficiale**
**IT**

I prodotti Motovario vengono forniti con il seguente stato di finitura superficiale.

**Gruppi con casse in lega di alluminio pressofuso**  
Le fusioni subiscono le seguenti operazioni di pulizia superficiale:

- Eliminazione delle bave di fonderia con sistemi meccanici di asportazione (trancianti).
- Accurata pallinatura.
- Verniciatura
- Lavaggio e passivazione.

**Gruppi con casse in ghisa grigia**

- Le fusioni vengono sempre verniciate.

La verniciatura adottata sui gruppi Motovario (ove prevista) soddisfa le seguenti specifiche:

**Descrizione**

- Epossipoliestere Blu Bucciato RAL5010
- Prodotto utilizzato: Polvere termoindurente a base di resine poliesteri, modificate con resina epossidica.

**Proprietà meccaniche**

- Le prove eseguite su lamierini Unichim sgrassati con spessore del film di 60 microns hanno soddisfatto le seguenti caratteristiche: aderenza (ISO2409), imbutitura Erichsen (ISO1520), urto inverso (DIN53158), mandrino conico (DIN53151), durezza (ASTM D3363/74).

**Resistenza al calore**

- 24 ORE A 150°C.

**Resistenza alla corrosione**

- Nebbia salina ASTM B 117/97 da 100 a 500 ore in funzione del trattamento preliminare del supporto.

**Surface treatment specifications**
**UK**

Motovario products are supplied with the following surface treatment features:

**Die-cast aluminium alloy cases for gears**

Die-cast materials undergo the following surface cleaning operations:

- De-burring by means of a mechanically operated shearing system
- Accurate shot-peening
- Painting
- Washing and passivation

**Grey-coloured cast-iron cases for gears**

- Die-cast materials are always painted

Painting used on Motovario gear reducer (if required) meets the following specifications:

**Description**

- Orange-peel blue-coloured epoxy-polyester RAL 5010
- Product used: Polyester resin based heat-hardening powders, altered with epoxy resins.

**Mechanical properties**

- Tests carried out onto degreased Unichim white latters (film thickness: 60 microns) comply with the following specifications: adherence (ISO2409), Erichsen drawing (ISO152), inverted shock (DIN53158), cone-shaped mandrel (DIN53151), hardness (ASTM D3363/74).

**Heat resistance**

- 24 HOURS AT 150°C.

**Corrosion strength**

- ASTM B 117/97 salt fog from 100 to 500 hours depending on the support's preliminary treatment.

**Spécifications sur l'aspect extérieur**
**FR**

Les produits Motovario sont fournis suivant l'état de finition suivant:

**Réducteurs avec carter aluminium moulé sous pression**

Les carters bruts subissent les opérations de finition suivantes:

- Elimination des bavures, dues à la coulée, par des moyens mécaniques (ébarbeuse)
- Grenailage soigné
- Peinture
- Lavage et passivation

**Réducteurs avec carter en fonte grise**

- Les réducteurs sont toujours peints.

La peinture utilisée pour les réducteurs Motovario est conforme aux spécifications suivantes:

**Description**

- Epoxy-polyester bleu "peau d'orange" RAL 5010
- Produit utilisé: Poudre thermodurcissable à base de résines polyester, modifiées avec des résines époxy.

**Propriétés mécaniques**

- Les essais réalisés sur des tôles minces Unichim dégraissées (épaisseur de la couche: 60 microns) sont conformes aux caractéristiques suivantes: adhérence (ISO2409), emboutissage Erichsen (ISO1520), choc inversé (DIN 53158), mandrin conique (DIN 53151), dureté (ASTM D3363/74).

**Résistance à la chaleur**

- 24 HEURES A 150°C.

**Résistance à la corrosion**

- Brouillard salin ASTM B 117/97 de 100 à 500 heures, compte tenu du traitement préliminaire du support.

## Spezifikation der Oberflächenbehandlung

DE

Die Motovario-Produkte werden mit folgender Oberflächenbehandlung geliefert.

### Gehäuse aus druckgegossener Alulegierung

Die Gussteile werden folgender Oberflächenbehandlung unterzogen:

- Entgratung des Rohgusses
- Sorgfältige Kugelstrahlung.
- Lackierung
- Wäsche und Passivierung.

### Baugruppen aus Grauguss

- Die Gussteile werden immer lackiert.

Die aufgetragene Lackierung erfolgt nach folgender Spezifikation:

### Beschreibung

- Epoxypolyester-Pulverbeschichtung, Blau RAL5010
- Verwendetes Produkt: Wärmehärtendes, auf Polyesterkunstharzen basierendes und mit Epoxidharz modifiziertes Pulver.

### Mechanische Eigenschaften

- Die Tests, die auf entfetteten Unichim-Bleichen mit 60-Mikron-Filmdicke durchgeführt wurden, haben folgende Anforderungen erfüllt: Haftvermögen (ISO2409), Ziehen nach Erichsen (ISO1520), umgekehrter Stoss (DIN53158), konische Spindel (DIN53151), Härte (ASTM D3363/74).

### Wärmebeständigkeit

- 24 STUNDEN BEI 150°C.

### Korrosionsbeständigkeit

- Salznebel ASTM B 117/97 von 100 bis 500 Stunden, je nach Vorbehandlung des Untergrundes.

## Características de suministro superficial

ES

Los productos Motovario se entregan con el siguiente acabado superficial.

### Unidades con cajas de aleación de aluminio fundido a presión

Se realizan las siguientes operaciones de limpieza superficial en las cajas:

- Eliminación de las barbas de fundición mediante sistemas mecánicos de corte.
- Granallado de alta precisión.
- Pintado
- Lavado y pasivación.

### Unidades con cajas de fundición gris:

- Las cajas se pintan siempre.

La pintura utilizada sobre las unidades Motovario (donde está prevista su aplicación) cumple las siguientes condiciones:

### Descripción

- Epoxipoliéster Azul Marino RAL5010
- Producto utilizado: Polvo termoestable a base de resinas poliéster, modificadas con resina epoxídica.

### Propiedades mecánicas

- Las pruebas realizadas con las chapas finas Unichim desengrasadas con grosor del film de 60 micrones han satisfecho las siguientes exigencias: adherencia (ISO2409), embutición Erichsen (ISO1520), golpe inverso (DIN 53158), mandril cónico (DIN 53151), dureza (ASTM D3363/74).

### Resistencia al calor

- 24 HORAS A 150°C.

### Resistencia a la corrosión

- Niebla salina ASTM B 117/97 de 100 a 500 horas en función del tratamiento preliminar del soporte.

## 表面温度指标

CN

Motovario 产品在供货时，具有以下一些表面处理特征：

### 压铸铝合金齿轮外壳

压铸材料经受以下一些表面清洁操作：

- 去毛刺，使用的是机械式剪力系统
- 精确喷丸加工
- 油漆
- 洗涤与钝化

### 灰色铸铁外壳：

- 压铸材料总是需要油漆

Motovario 减速器的油漆工作 (如果需要的话) 应该满足以下一些指标：

### 说明

- 桔皮兰色环氧树脂聚脂RAL 5010
- 使用的产品：聚脂树脂型热固式粉末，可以代用环氧树脂。

### 机械性能

- 已经对去油脂的 Unichim 白薄板进行了测试 (片材厚度: 60 μm)，符合以下一些指标：粘着力(ISO2409), Erichsen 图纸 (ISO152), 反向振动 (DIN53158), 锥形心轴 (DIN53151), 硬度 (ASTM D3363/74)。

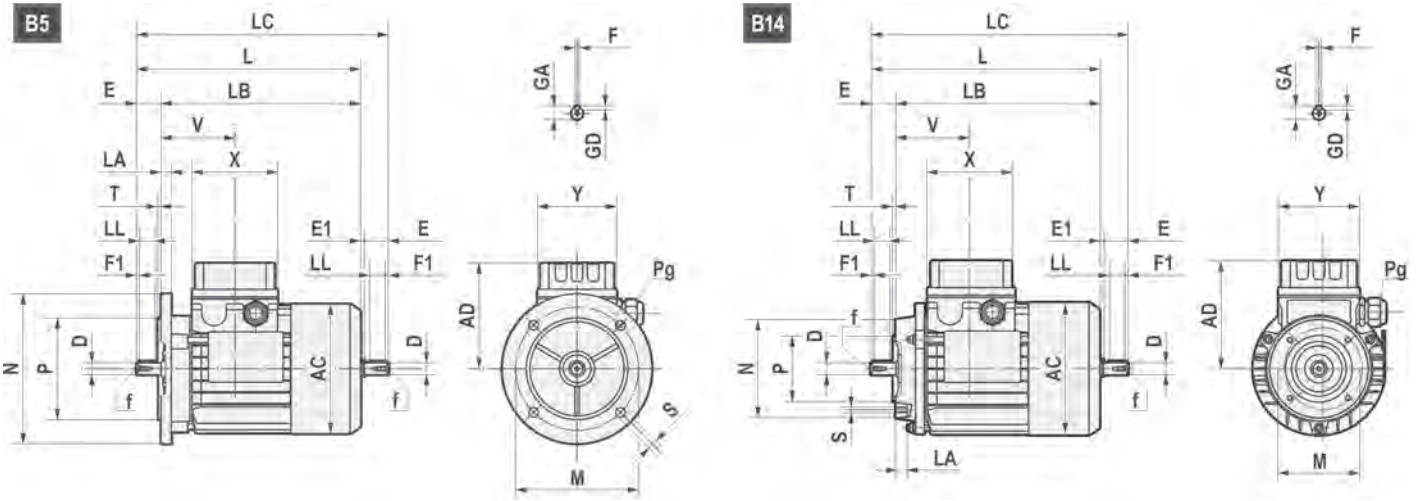
### 耐热

- 24 小时、150°C。

### 耐腐蚀强度

- ASTM B 117/97 盐雾，100 - 500 小时，取决于支架的初步处理情况。

**Motori elettrici / Electric motors / Moteurs électriques /  
Elektromotoren / Motores eléctricos / 电机**



	AC	AD	L	LB	LC	X	Y	V	D	E	E1	f	F1	GA	F	GD	LL	Pg		
																		ø min	ø max	
<b>63</b>	121	103,5	211	188	235,5	80	74	69	11 j6	23	1,5	M4x10	2,5	12,5	4	4	15	M16x1,5	5	10
<b>71</b>	139	112	238,5	208,5	271	80	74	74,5	14 j6	30	2,5	M5x12,5	3	16	5	5	20	M20x1,5	6	12
<b>80</b>	158	121,5	272,5	232,5	314	80	74	78	19 j6	40	1,5	M6x16	5	21,5	6	6	30	M20x1,5	6	12
<b>90S</b>	173	129,5	298	248	349,5	98	98	89,5	24 j6	50	1,5	M8x19	5	27	8	7	35	M25x1,5	9	17
<b>90L</b>	173	129,5	323	273	374,5	98	98	89,5	24 j6	50	1,5	M8x19	5	27	8	7	35	M25x1,5	9	17
<b>100</b>	191	138,5	368	308	431,5	98	98	97,5	28 j6	60	2,5	M10x22	7,5	31	8	7	45	M25x1,5	9	17
<b>112</b>	210,5	153,5	382,5	322,5	447	98	98	100	28 j6	60	1,5	M10x22	7,5	31	8	7	45	M25x1,5	9	17
<b>132S</b>	248,4	194	452	372	536,5	118	118	115,5	38 k6	80	4	M12x28	10	41	10	8	60	M32x1,5	11	21
<b>132M/L</b>	248,4	194	490	410	574,5	118	118	115,5	38 k6	80	4	M12x28	10	41	10	8	60	M32x1,5	11	21

B5	M	N	P	LA	S	T
<b>63</b>	115	95 j6	140	9,5	9	3
<b>71</b>	130	110 j6	160	10	9,5	3,5
<b>80</b>	165	130 j6	200	12	11	3,5
<b>90</b>	165	130 j6	200	12	11	3,5
<b>100</b>	215	180 j6	250	15	14	4
<b>112</b>	215	180 j6	250	14,5	14	4
<b>132</b>	265	230 j6	300	20	14	3,5

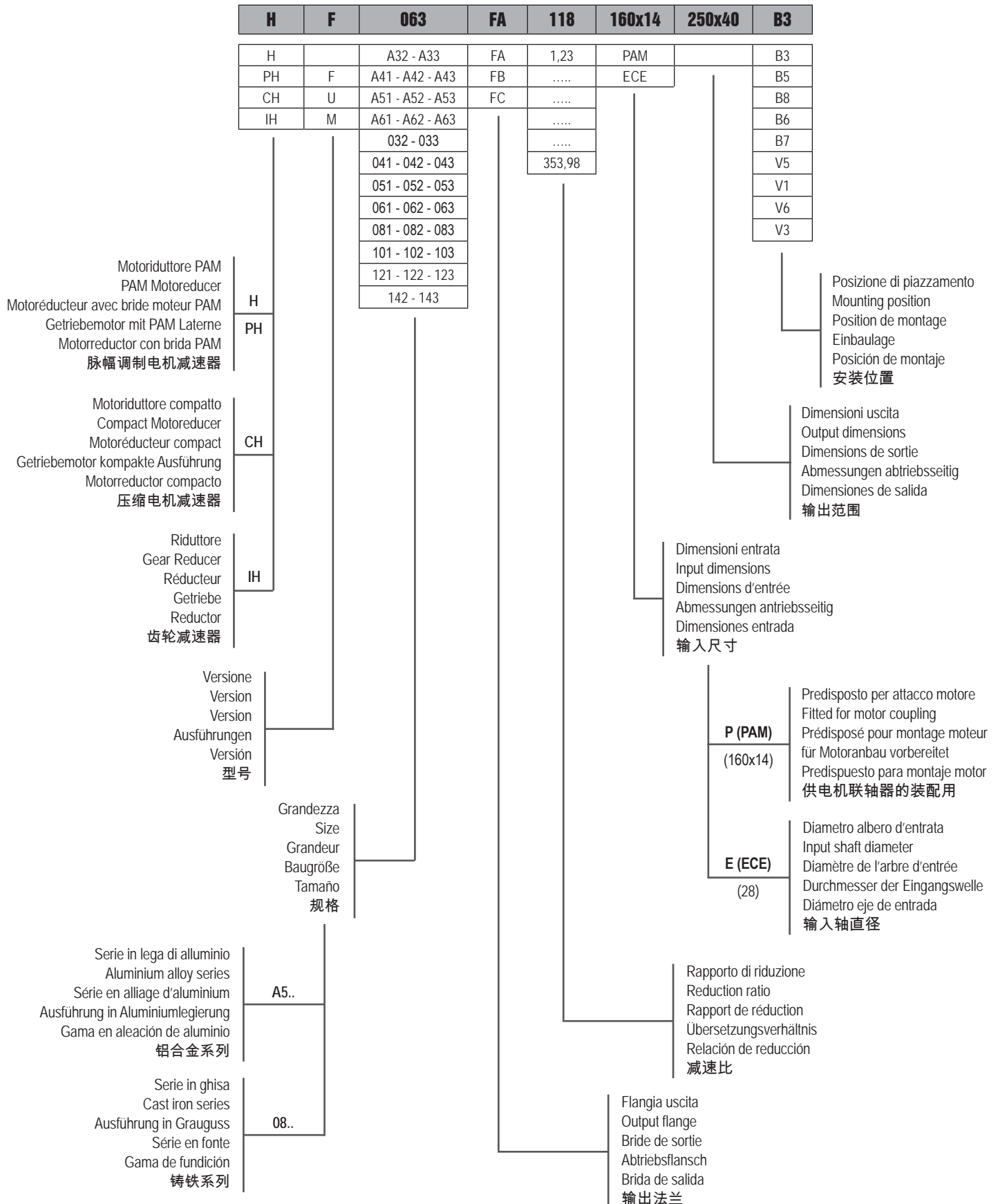
B14	M	N	P	LA	S	T
<b>63</b>	75	60 j6	90	10,5	M5	2,5
<b>71</b>	85	70 j6	105	10,5	M6	2,5
<b>80</b>	100	80 j6	120	10,5	M6	3
<b>90</b>	115	95 j6	140	11,5	M8	3
<b>100</b>	130	110 j6	160	15	M8	3,5
<b>112</b>	130	110 j6	160	11,5	M8	3,5
<b>132</b>	165	130 j6	200	20,5	M10	3,5

**Potenza nominale (kW) / Nominal power (kW) / Puissance nominale (kW) /  
Nennleistung (kW) / Potencia nominal (kW) / 标称功率 (kW)**

	63A	63B	63C	71A	71B	71C	80A	80B	80C	90S
<b>2(*)</b>	0,18	0,25	0,37	0,37	0,55	0,75	0,75	1,1	1,5	1,5
<b>4(*)</b>	0,12	0,18	0,22	0,25	0,37	0,55	0,55	0,75	0,92	1,1
<b>6(*)</b>	0,09	0,12	0,15	0,18	0,25	0,37	0,37	0,55	0,75	0,75
<b>8(*)</b>			0,07	0,09	0,12	0,18	0,18	0,25	0,37	0,37
	90L	90LL	100LA	100LB	112M	112MS	132SA	132SB	132L	132M
<b>2(*)</b>	2,2		3	4	4	5,5	5,5	7,5	9,2	11
<b>4(*)</b>	1,5	1,84	2,2	3	4	4,8	5,5		7,5	9,2
<b>6(*)</b>	1,1		1,5	1,85	2,2	3	3		4	5,5
<b>8(*)</b>	0,55		0,75	1,1	1,5		2,2		3	

(\*) Poli / Poles / Pôles / Pole / Polos / 极性

Designazione / Designation / Désignation /  
Bezeichnung / Designación / 名称





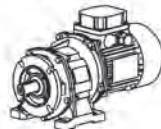
**Versioni / Versions / Versions / Ausführungen / Versiones / 版本**
**CH - H - IH**

Serie in lega di alluminio.  
Aluminium alloy series.  
Série en alliage d'aluminium.  
Serie aus Aluminiumlegierung.  
Serie en aleación de aluminio.  
铝合金系列

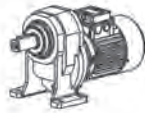

**A41 - A51 - A61**

**A41F - A51F - A61F**

**A32 - A33 - A42 - A43 - A52 - A53 - A62 - A63**

**A32F - A33F - A42F - A43F - A52F - A53F - A62F - A63F**

**A32U - A33U - A42U - A43U - A52U - A53U - A62U - A63U**
**CH - H - PH - IH**

Serie in ghisa grigia.  
Grey cast iron series.  
Série en fonte grise.  
Serie aus GG.  
Serie en fundición gris.  
灰铸铁系列。


**041 - 051 - 061 - 081 - 101 - 121**

**041F - 051F - 061F - 081F - 101F - 121F**

**041M - 051M - 061M - 081M - 101M - 121M**

**041U - 051U - 061U - 081U - 101U - 121U**

**032 - 033 - 042 - 043 - 052 - 053 - 062 - 063**
**082 - 083 - 102 - 103 - 122 - 123 - 142 - 143**

**032F - 033F - 042F - 043F - 052F - 053F - 062F - 063F**
**082F - 083F - 102F - 103F - 122F - 123F - 142F - 143F**

**032U - 033U - 042U - 043U - 052U - 053U - 062U - 063U**
**082U - 083U - 102U - 103U - 122U - 123U - 142U - 143U**

**□** - Carcassa con piedi  
- Casing with foot  
- Carcasse avec pied  
- Gehäuse mit Fuß  
- Carcasa en patas  
- 带底脚的外壳

**F** - Carcassa con flangia  
- Casing with flange  
- Carcasse avec flasque  
- Gehäuse mit flansch  
- Carcasa con brida  
- 带法兰的外壳

**U** - Carcassa Universale  
- Casing universal  
- Carcasse universel  
- Gehäuse universal  
- Carcasa universal  
- 通用外壳

**M** - Carcassa mono  
- Casing mono  
- Carcasse mono  
- Gehäuse mono  
- Carcasa mono  
- 专用外壳

Predisposizione / Predisposition / Prédiposition /  
Motoranbau / Predisposición / 预配置

**CH...A30 - A40 - A50 - A60**

	i	063	071	080	090	100	112
CH A32	5,38 ÷ 30,55	B10	B10	B10			
CH A32	35,44 ÷ 60,67	B10	B10				
CH A33	51,32 ÷ 166,61	B10	B10				
CH A33	193,3 ÷ 347,29	B10	B10	B10			
CH A41	1,45 ÷ 5,45	B10	B10	B10			
CH A41	7,88 ÷ 10,83	B10	B10				
CH A42	5,38 ÷ 30,55	B10	B10	B10	B10		
CH A42	35,44 ÷ 60,67	B10	B10				
CH A43	51,32 ÷ 166,61	B10	B10	B10	B10		
CH A43	193,3 ÷ 347,29	B10	B10				
CH A51	1,45 ÷ 5,45	B10	B10	B10	B10		
CH A51	7,88 ÷ 10,83	B10	B10				
CH A52	5,14 ÷ 25,43			B10	B10	B10	B10
CH A52	29,89 ÷ 61,87			B10	B10		
CH A53	49,8 ÷ 163,05	B10	B10	B10	B10		
CH A53	200,27 ÷ 353,98	B10	B10				
CH A61	1,33 ÷ 4,38			B10	B10	B10	B10
CH A61	7,75 ÷ 10,67			B10	B10		
CH A62	5,14 ÷ 25,43			B10	B10	B10	B10
CH A62	29,89 ÷ 61,87			B10	B10		
CH A63	49,8 ÷ 163,05	B10	B10	B10	B10		
CH A63	200,27 ÷ 353,98	B10	B10				

B10 = Motori in esecuzione speciale / Motor with special execution / Moteurs avec exécution spéciale /  
Motoren mit Spezialgeometrie / Motores con ejecución especial / 特殊执行电机

**H...A30 - A40 - A50 - A60**

	i	063	071	080	090	100	112
H A32	5,38 ÷ 30,55	B5	B5-B14	B5-B14			
H A32	35,44 ÷ 60,67	B5	B5-B14				
H A33	51,32 ÷ 166,61	B5	B5-B14				
H A33	193,3 ÷ 347,29	B5	B5-B14	B5-B14			
H A41	1,45 ÷ 5,45	B5	B5-B14	B5-B14			
H A41	7,88 ÷ 10,83	B5	B5-B14				
H A42	5,38 ÷ 30,55	B5	B5-B14	B5-B14	B5-B14		
H A42	35,44 ÷ 60,67	B5	B5-B14				
H A43	51,32 ÷ 166,61	B5	B5-B14	B5-B14	B5-B14		
H A43	193,3 ÷ 347,29	B5	B5-B14				
H A51	1,45 ÷ 5,45	B5	B5-B14	B5-B14	B5-B14		
H A51	7,88 ÷ 10,83	B5	B5-B14				
H A52	5,14 ÷ 25,43			B5-B14	B5-B14	B5-B14	B5-B14
H A52	29,89 ÷ 61,87			B5-B14	B5-B14		
H A53	49,8 ÷ 163,05	B5	B5-B14	B5-B14	B5-B14		
H A53	200,27 ÷ 353,98	B5	B5-B14				
H A61	1,33 ÷ 4,38			B5-B14	B5-B14	B5-B14	B5-B14
H A61	7,75 ÷ 10,67			B5-B14	B5-B14		
H A62	5,14 ÷ 25,43			B5-B14	B5-B14	B5-B14	B5-B14
H A62	29,89 ÷ 61,87			B5-B14	B5-B14		
H A63	49,8 ÷ 163,05	B5	B5-B14	B5-B14	B5-B14		
H A63	200,27 ÷ 353,98	B5	B5-B14				

- Le tabelle riportano la fattibilità dimensionale degli accoppiamenti. Verificare il fattore di servizio.
- These tables report all possible dimensions. Please verify service factor.
- Ces tableaux montrent toutes les combinaisons possibles. Prions vérifier le facteur de service.
- Diese Tabellen zeigen alle möglichen Dimensionen. Bitte prüfen sie daher die Betriebsfaktor.
- Rogamos considerar que tratase de tablas de combinaciones posibles. Verifiquen el factor de servicio.
- 请记住，时间是可能的组合。素需要非常密切地检查是否有足够的就业机会的因素。

**Predisposizione / Predisposition / Prédiposition /  
 Motoranbau / Predisposición / 预配置**

**CH - H - PH ...032**

i	071	080	090	100	112
4,70	B5-B11	B5-B11	B5-B11	B5-B11	B5-B11
6,23	B5-B11	B5-B11	B5-B11	B5-B11	B5-B11
7,76	B5-B11	B5-B11	B5-B11	B5-B11	B5-B11
8,87	B5-B11	B5-B11	B5-B11	B5-B11	B5-B11
10,14	B5-B11	B5-B11	B5-B11	B5-B11	B5-B11
11,76	B5-B11	B5-B11	B5-B11	B5-B11	B5-B11
13,72	B5-B11	B5-B11	B5-B11	B5-B11	B5-B11
14,66	B5-B11	B5-B11	B5-B11	B5-B11	B5-B11
16,77	B5-B11	B5-B11	B5-B11	B5-B11	B5-B11
18,20	B5-B11	B5-B11	B5-B11	B5-B11	B5-B11
19,90	B5-B11	B5-B11	B5-B11		
22,68	B5-B11	B5-B11	B5-B11	B5-B11	B5-B11
23,83	B5-B11	B5-B11	B5-B11		
26,39	B5-B11	B5-B11	B5-B11		
29,70	B5-B11	B5-B11	B5-B11		
32,89	B5-B11	B5-B11	B5-B11		
37,92	B5-B11	B5-B11	B5-B11		
41,40	B5-B11	B5-B11	B5-B11		
47,25	B5-B11	B5-B11	B5-B11		

**CH - H - PH ...033**

i	063	071	080	090
53,59	B5-B11	B5-B11	B5-B11	B5-B11
66,78	B5-B11	B5-B11	B5-B11	B5-B11
74,84	B5-B11	B5-B11	B5-B11	B5-B11
99,27	B5-B11	B5-B11	B5-B11	B5-B11
108,05	B5-B11	B5-B11		
123,71	B5-B11	B5-B11	B5-B11	B5-B11
143,33	B5-B11	B5-B11		
178,61	B5-B11	B5-B11		
197,17	B5-B11	B5-B11		
245,70	B5-B11	B5-B11		

**CH - H - PH ...041**

i	071	080	090
1,44	B5-B11	B5-B11	B5-B11
2,00	B5-B11	B5-B11	B5-B11
2,55	B5-B11	B5-B11	B5-B11
2,71	B5-B11	B5-B11	B5-B11
3,11	B5-B11	B5-B11	B5-B11
3,59	B5-B11	B5-B11	B5-B11
4,20	B5-B11	B5-B11	B5-B11
5,00	B5-B11	B5-B11	B5-B11
5,50	B5-B11	B5-B11	B5-B11
6,09	B5-B11	B5-B11	B5-B11
7,67	B5-B11	B5-B11	B5-B11
8,75	B5-B11	B5-B11	B5-B11

**CH - H - PH ...042**

i	071	080	090	100	112
5,46	B5-B11	B5-B11	B5-B11	B5-B11	B5-B11
7,19	B5-B11	B5-B11	B5-B11	B5-B11	B5-B11
8,91	B5-B11	B5-B11	B5-B11	B5-B11	B5-B11
10,31	B5-B11	B5-B11	B5-B11	B5-B11	B5-B11
11,80	B5-B11	B5-B11	B5-B11	B5-B11	B5-B11
13,57	B5-B11	B5-B11	B5-B11	B5-B11	B5-B11
15,96	B5-B11	B5-B11	B5-B11	B5-B11	B5-B11
19,00	B5-B11	B5-B11	B5-B11	B5-B11	B5-B11
21,00	B5-B11	B5-B11	B5-B11	B5-B11	B5-B11
23,15	B5-B11	B5-B11	B5-B11		
26,04	B5-B11	B5-B11	B5-B11	B5-B11	B5-B11
27,50	B5-B11	B5-B11	B5-B11		
30,45	B5-B11	B5-B11	B5-B11		
34,10	B5-B11	B5-B11	B5-B11		
37,76	B5-B11	B5-B11	B5-B11		
43,75	B5-B11	B5-B11	B5-B11		
47,53	B5-B11	B5-B11	B5-B11		
54,25	B5-B11	B5-B11	B5-B11		

**CH - H - PH ...043**

i	063	071	080	090
61,83	B5-B11	B5-B11	B5-B11	B5-B11
76,67	B5-B11	B5-B11	B5-B11	B5-B11
87,05	B5-B11	B5-B11	B5-B11	B5-B11
114,55	B5-B11	B5-B11	B5-B11	B5-B11
125,69	B5-B11	B5-B11		
142,04	B5-B11	B5-B11	B5-B11	B5-B11
165,38	B5-B11	B5-B11		
205,07	B5-B11	B5-B11		
227,50	B5-B11	B5-B11		
282,10	B5-B11	B5-B11		

B11 = Motori in esecuzione speciale  
 B11 = Motor with special execution  
 B11 = Moteurs avec exécution spéciale  
 B11 = Motoren mit Spezialgeometrie  
 B11 = Motores con ejecución especial  
 B11 = 特殊执行电机

- Motore gr.063 non esiste la versione PH
- For motor size 063 the PH version does not exist
- Veuillez svp remarquer: pour moteur taille 063 la version PH n'existe pas
- Bitte bemerken : mit Motor Baugröße 063 existiert die Ausführung PH nicht
- Atención: motor tamaño 063 no existe la versión PH
- 电机尺寸063无PH

- Le tabelle riportano la fattibilità dimensionale degli accoppiamenti. Verificare il fattore di servizio.
- These tables report all possible dimensions. Please verify service factor.
- Ces tableaux montrent toutes les combinaisons possibles. Prions vérifier le facteur de service.
- Diese Tabellen zeigen alle möglichen Dimensionen. Bitte prüfen sie daher die Betriebsfaktor.
- Rogamos considerar que tratase de tablas de combinaciones posibles. Verifiquen el factor de servicio.
- 请记住，时间是可能的组合。素需要非常密切地检查是否有足够的就业机会的因素。

Predisposizione / Predisposition / Prédiposition /  
Motoranbau / Predisposición / 预配置

**CH - H - PH ...051**

i	071	080	090	100	112
1,27		B5-B11	B5-B11	B5-B11	B5-B11
1,42		B5-B11	B5-B11	B5-B11	B5-B11
2,13		B5-B11	B5-B11	B5-B11	B5-B11
2,57	B5-B11	B5-B11	B5-B11	B5-B11	B5-B11
3,17	B5-B11	B5-B11	B5-B11	B5-B11	B5-B11
3,69	B5-B11	B5-B11	B5-B11	B5-B11	B5-B11
4,00	B5-B11	B5-B11	B5-B11	B5-B11	B5-B11
4,77	B5-B11	B5-B11	B5-B11	B5-B11	B5-B11
5,25	B5-B11	B5-B11	B5-B11	B5-B11	B5-B11
5,82	B5-B11	B5-B11	B5-B11	B5-B11	B5-B11
7,33	B5-B11	B5-B11	B5-B11		
8,38	B5-B11	B5-B11	B5-B11		

**CH - H - PH ...052**

i	071	080	090	100	112
5,73		B5-B11	B5-B11	B5-B11	B5-B11
6,89		B5-B11	B5-B11	B5-B11	B5-B11
8,53		B5-B11	B5-B11	B5-B11	B5-B11
9,56		B5-B11	B5-B11	B5-B11	B5-B11
11,51		B5-B11	B5-B11	B5-B11	B5-B11
14,24		B5-B11	B5-B11	B5-B11	B5-B11
16,59	B5-B11	B5-B11	B5-B11	B5-B11	B5-B11
18,00	B5-B11	B5-B11	B5-B11	B5-B11	B5-B11
19,97	B5-B11	B5-B11	B5-B11	B5-B11	B5-B11
21,67	B5-B11	B5-B11	B5-B11	B5-B11	B5-B11
24,71	B5-B11	B5-B11	B5-B11	B5-B11	B5-B11
26,18	B5-B11	B5-B11	B5-B11	B5-B11	B5-B11
28,44	B5-B11	B5-B11	B5-B11	B5-B11	B5-B11
31,52	B5-B11	B5-B11	B5-B11	B5-B11	B5-B11
33,00	B5-B11	B5-B11	B5-B11		
38,98	B5-B11	B5-B11	B5-B11	B5-B11	B5-B11
45,36	B5-B11	B5-B11	B5-B11		
49,13	B5-B11	B5-B11	B5-B11		
56,11	B5-B11	B5-B11	B5-B11		

**CH - H - PH ...053**

i	063	071	080	090
58,81	B5-B11	B5-B11	B5-B11	B5-B11
72,75	B5-B11	B5-B11	B5-B11	B5-B11
90,51	B5-B11	B5-B11	B5-B11	B5-B11
108,95	B5-B11	B5-B11	B5-B11	B5-B11
134,76	B5-B11	B5-B11	B5-B11	B5-B11
157,29	B5-B11	B5-B11		
194,56	B5-B11	B5-B11		
216,38	B5-B11	B5-B11		
267,65	B5-B11	B5-B11		

**CH - H - PH ...061**

i	080	090	100	112
1,34	B5-B11	B5-B11	B5-B11	B5-B11
2,13	B5-B11	B5-B11	B5-B11	B5-B11
2,57	B5-B11	B5-B11	B5-B11	B5-B11
3,17	B5-B11	B5-B11	B5-B11	B5-B11
3,69	B5-B11	B5-B11	B5-B11	B5-B11
4,00	B5-B11	B5-B11	B5-B11	B5-B11
4,77	B5-B11	B5-B11	B5-B11	B5-B11
5,25	B5-B11	B5-B11	B5-B11	B5-B11
5,82	B5-B11	B5-B11	B5-B11	B5-B11
7,33	B5-B11	B5-B11	B5-B11	B5-B11
8,38	B5-B11	B5-B11	B5-B11	B5-B11

**CH - H - PH ...062**

i	080	090	100	112	132
5,38	B5-B11	B5-B11	B5-B11	B5-B11	B5-B11
5,93	B5-B11	B5-B11	B5-B11	B5-B11	B5-B11
7,39	B5-B11	B5-B11	B5-B11	B5-B11	B5-B11
8,50	B5-B11	B5-B11	B5-B11	B5-B11	B5-B11
9,39	B5-B11	B5-B11	B5-B11	B5-B11	B5-B11
11,69	B5-B11	B5-B11	B5-B11	B5-B11	B5-B11
12,67	B5-B11	B5-B11	B5-B11	B5-B11	B5-B11
14,75	B5-B11	B5-B11	B5-B11	B5-B11	B5-B11
16,29	B5-B11	B5-B11	B5-B11	B5-B11	B5-B11
17,67	B5-B11	B5-B11	B5-B11	B5-B11	B5-B11
20,28	B5-B11	B5-B11	B5-B11	B5-B11	B5-B11
23,27	B5-B11	B5-B11	B5-B11	B5-B11	B5-B11
25,70	B5-B11	B5-B11	B5-B11	B5-B11	B5-B11
29,33	B5-B11	B5-B11	B5-B11	B5-B11	
32,00	B5-B11	B5-B11	B5-B11	B5-B11	B5-B11
36,99	B5-B11	B5-B11	B5-B11	B5-B11	
40,33	B5-B11	B5-B11	B5-B11	B5-B11	
46,06	B5-B11	B5-B11	B5-B11	B5-B11	

**CH - H - PH ...063**

i	071	080	090	100	112
49,45		B5-B11	B5-B11	B5-B11	B5-B11
54,61		B5-B11	B5-B11	B5-B11	B5-B11
68,00		B5-B11	B5-B11	B5-B11	B5-B11
85,82	B5-B11	B5-B11	B5-B11	B5-B11	B5-B11
94,76	B5-B11	B5-B11	B5-B11	B5-B11	B5-B11
118,00	B5-B11	B5-B11	B5-B11	B5-B11	B5-B11
135,40	B5-B11	B5-B11	B5-B11	B5-B11	B5-B11
149,51	B5-B11	B5-B11	B5-B11	B5-B11	B5-B11
170,67	B5-B11	B5-B11	B5-B11		
186,18	B5-B11	B5-B11	B5-B11	B5-B11	B5-B11
215,21	B5-B11	B5-B11	B5-B11		
234,67	B5-B11	B5-B11	B5-B11		
268,00	B5-B11	B5-B11	B5-B11		

B11 = Motori in esecuzione speciale  
 B11 = Motor with special execution  
 B11 = Moteurs avec exécution spéciale  
 B11 = Motoren mit Spezialgeometrie  
 B11 = Motores con ejecución especial  
 B11 = 特殊执行电机

- Motore gr.063 non esiste la versione PH  
 - For motor size 063 the PH version does not exist  
 - Veuillez svp remarquer: pour moteur taille 063 la version PH n'existe pas  
 - Bitte bemerken: mit Motor Baugröße 063 existiert die Ausführung PH nicht  
 - Atención: motor tamaño 063 no existe la versión PH  
 - 电机尺寸063无PH

- Le tabelle riportano la fattibilità dimensionale degli accoppiamenti. Verificare il fattore di servizio.  
 - These tables report all possible dimensions. Please verify service factor.  
 - Ces tableaux montrent toutes les combinaisons possibles. Prions vérifier le facteur de service.  
 - Diese Tabellen zeigen alle möglichen Dimensionen. Bitte prüfen sie daher die Betriebsfaktor.  
 - Rogamos considerar que tratase de tablas de combinaciones posibles. Verifiquen el factor de servicio.  
 - 请记住，时间是可能的组合。素需要非常密切地检查是否有足够的就业机会的因素。

**Predisposizione / Predisposition / Prédiposition /  
 Motoranbau / Predisposición / 预配置**

**CH - H - PH ...081**

i	080	090	100	112	132
1,30					B5-B11
1,43					B5-B11
1,93					B5-B11
2,54			B5-B11	B5-B11	B5-B11
3,25			B5-B11	B5-B11	B5-B11
3,72			B5-B11	B5-B11	B5-B11
4,00			B5-B11	B5-B11	B5-B11
4,67			B5-B11	B5-B11	B5-B11
5,54	B5-B11	B5-B11	B5-B11	B5-B11	B5-B11
6,08	B5-B11	B5-B11	B5-B11	B5-B11	B5-B11
7,50	B5-B11	B5-B11	B5-B11	B5-B11	B5-B11
8,44	B5-B11	B5-B11	B5-B11	B5-B11	B5-B11

**CH - H - PH ...082**

i	080	090	100	112	132	160
5,39					B5-B11	B5
5,95					B5-B11	B5
7,39					B5-B11	B5
8,02					B5-B11	B5
8,85					B5-B11	B5
11,01					B5-B11	B5
13,50			B5-B11	B5-B11	B5-B11	B5
14,90			B5-B11	B5-B11	B5-B11	B5
16,60			B5-B11	B5-B11	B5-B11	B5
18,53			B5-B11	B5-B11	B5-B11	B5
19,38			B5-B11	B5-B11	B5-B11	B5
21,39			B5-B11	B5-B11	B5-B11	B5
22,80			B5-B11	B5-B11	B5-B11	B5
26,60			B5-B11	B5-B11	B5-B11	B5
27,90	B5-B11	B5-B11	B5-B11	B5-B11	B5-B11	
31,15	B5-B11	B5-B11	B5-B11	B5-B11	B5-B11	
34,38	B5-B11	B5-B11	B5-B11	B5-B11	B5-B11	
38,70	B5-B11	B5-B11	B5-B11	B5-B11	B5-B11	
42,75	B5-B11	B5-B11	B5-B11	B5-B11	B5-B11	
48,13	B5-B11	B5-B11	B5-B11	B5-B11	B5-B11	

**CH - H - PH ...083**

i	080	090	100	112	132
56,53	B5-B11	B5-B11	B5-B11	B5-B11	B5-B11
71,48	B5-B11	B5-B11	B5-B11	B5-B11	B5-B11
78,87	B5-B11	B5-B11	B5-B11	B5-B11	B5-B11
85,60	B5-B11	B5-B11	B5-B11	B5-B11	B5-B11
98,09	B5-B11	B5-B11	B5-B11	B5-B11	B5-B11
112,78	B5-B11	B5-B11	B5-B11	B5-B11	B5-B11
124,44	B5-B11	B5-B11	B5-B11	B5-B11	B5-B11
142,15	B5-B11	B5-B11	B5-B11	B5-B11	
154,76	B5-B11	B5-B11	B5-B11	B5-B11	B5-B11
162,35	B5-B11	B5-B11			
179,13	B5-B11	B5-B11			
195,07	B5-B11	B5-B11			
222,78	B5-B11	B5-B11			

**CH - H - PH ...101**

i	100	112	132	160	180
1,29			B5-B11	B5	B5
1,41			B5-B11	B5	B5
2,03			B5-B11	B5	B5
2,48			B5-B11	B5	B5
3,27	B5-B11	B5-B11	B5-B11	B5	B5
3,70	B5-B11	B5-B11	B5-B11	B5	B5
4,22			B5-B11	B5	B5
4,88	B5-B11	B5-B11	B5-B11	B5	B5
5,27	B5-B11	B5-B11	B5-B11	B5	B5
6,23	B5-B11	B5-B11	B5-B11	B5	
7,55	B5-B11	B5-B11	B5-B11	B5	
8,40	B5-B11	B5-B11	B5-B11	B5	

**CH - H - PH ...102**

i	100	112	132	160	180
5,26			B5-B11	B5	B5
6,36			B5-B11	B5	B5
7,05			B5-B11	B5	B5
8,27			B5-B11	B5	B5
9,99			B5-B11	B5	B5
11,09			B5-B11	B5	B5
13,32	B5-B11	B5-B11	B5-B11	B5	B5
16,09	B5-B11	B5-B11	B5-B11	B5	B5
17,85	B5-B11	B5-B11	B5-B11	B5	B5
19,80	B5-B11	B5-B11	B5-B11	B5	B5
21,44	B5-B11	B5-B11	B5-B11	B5	B5
24,00	B5-B11	B5-B11	B5-B11	B5	B5
25,89	B5-B11	B5-B11	B5-B11	B5	B5
28,73	B5-B11	B5-B11	B5-B11	B5	B5
30,70	B5-B11	B5-B11	B5-B11	B5	
34,20	B5-B11	B5-B11	B5-B11	B5	
38,45	B5-B11	B5-B11	B5-B11		
41,30	B5-B11	B5-B11	B5-B11	B5	
45,82	B5-B11	B5-B11	B5-B11	B5	
51,52	B5-B11	B5-B11	B5-B11		

**CH - H - PH ...103**

i	090	100	112	132	160
55,47				B5-B11	B5
69,69		B5-B11	B5-B11	B5-B11	B5
79,80		B5-B11	B5-B11	B5-B11	B5
84,16		B5-B11	B5-B11	B5-B11	B5
93,36		B5-B11	B5-B11	B5-B11	B5
100,07		B5-B11	B5-B11	B5-B11	B5
120,84		B5-B11	B5-B11	B5-B11	B5
134,06		B5-B11	B5-B11	B5-B11	B5
143,40	B5-B11	B5-B11	B5-B11	B5-B11	
160,82	B5-B11	B5-B11	B5-B11	B5-B11	
181,07	B5-B11	B5-B11	B5-B11	B5-B11	
194,21	B5-B11	B5-B11	B5-B11	B5-B11	
215,45	B5-B11	B5-B11	B5-B11	B5-B11	
242,59	B5-B11	B5-B11	B5-B11	B5-B11	

B11 = Motori in esecuzione speciale  
 B11 = Motor with special execution  
 B11 = Moteurs avec exécution spéciale  
 B11 = Motoren mit Spezialgeometrie  
 B11 = Motores con ejecución especial  
 B11 = 特殊执行电机

- Le tabelle riportano la fattibilità dimensionale degli accoppiamenti. Verificare il fattore di servizio.
- These tables report all possible dimensions. Please verify service factor.
- Ces tableaux montrent toutes les combinaisons possibles. Prions vérifier le facteur de service.
- Diese Tabellen zeigen alle möglichen Dimensionen. Bitte prüfen sie daher die Betriebsfaktor.
- Rogamos considerar que tratase de tablas de combinaciones posibles. Verifiquen el factor de servicio.
- 请记住，时间是可能的组合。素需要非常密切地检查是否有足够的就业机会的因素。

Predisposizione / Predisposition / Prédiposition /  
Motoranbau / Predisposición / 预配置

**CH - H - PH ...121**

i	132	160	180	200
1,23		B5	B5	B5
1,42		B5	B5	B5
1,81		B5	B5	B5
2,00	B5-B11	B5	B5	B5
2,48	B5-B11	B5	B5	B5
2,95	B5-B11	B5	B5	B5
3,14	B5-B11	B5	B5	B5
3,58	B5-B11	B5	B5	B5
4,12	B5-B11	B5	B5	B5
4,80	B5-B11	B5	B5	B5
5,21	B5-B11	B5	B5	
6,25	B5-B11	B5	B5	
7,70	B5-B11	B5	B5	

**CH - H - PH ...122**

i	132	160	180	200
5,27		B5	B5	B5
5,78		B5	B5	B5
7,05		B5	B5	B5
7,74		B5	B5	B5
8,48		B5	B5	B5
10,35		B5	B5	B5
12,66	B5-B11	B5	B5	B5
13,86	B5-B11	B5	B5	B5
16,92	B5-B11	B5	B5	B5
19,30	B5-B11	B5	B5	B5
20,57	B5-B11	B5	B5	B5
22,52	B5-B11	B5	B5	B5
24,50	B5-B11	B5	B5	
27,49	B5-B11	B5	B5	B5
29,90	B5-B11	B5	B5	
33,00	B5-B11	B5	B5	
36,13	B5-B11	B5	B5	
44,10	B5-B11	B5	B5	

**CH - H - PH ...123**

i	100	112	132	160	180	200
45,77			B5-B11	B5	B5	B5
55,87			B5-B11	B5	B5	B5
67,32	B5-B11	B5-B11	B5-B11	B5	B5	B5
73,71	B5-B11	B5-B11	B5-B11	B5	B5	B5
83,30	B5-B11	B5-B11	B5-B11	B5	B5	B5
89,97	B5-B11	B5-B11	B5-B11	B5	B5	B5
100,30	B5-B11	B5-B11	B5-B11	B5	B5	B5
108,34	B5-B11	B5-B11	B5-B11	B5	B5	B5
118,62	B5-B11	B5-B11	B5-B11	B5	B5	B5
128,20	B5-B11	B5-B11	B5-B11	B5	B5	
144,79	B5-B11	B5-B11	B5-B11	B5	B5	B5
155,20	B5-B11	B5-B11	B5-B11	B5	B5	
172,80	B5-B11	B5-B11	B5-B11	B5	B5	
189,19	B5-B11	B5-B11	B5-B11	B5	B5	
207,40	B5-B11	B5-B11	B5-B11	B5	B5	
230,92	B5-B11	B5-B11	B5-B11	B5	B5	
259,60	B5-B11	B5-B11	B5-B11			

**CH - H - PH ...142**

i	160	180	200	225
5,27	B5	B5	B5	B5
6,36	B5	B5	B5	B5
7,04	B5	B5	B5	B5
7,84	B5	B5	B5	B5
9,45	B5	B5	B5	B5
10,47	B5	B5	B5	B5
13,07	B5	B5	B5	B5
15,75	B5	B5	B5	B5
17,45	B5	B5	B5	B5
20,04	B5	B5	B5	B5
24,15	B5	B5	B5	B5
26,76	B5	B5	B5	B5
32,24	B5	B5	B5	B5
38,85	B5	B5	B5	B5
43,05	B5	B5	B5	B5

**CH - H - PH ...143**

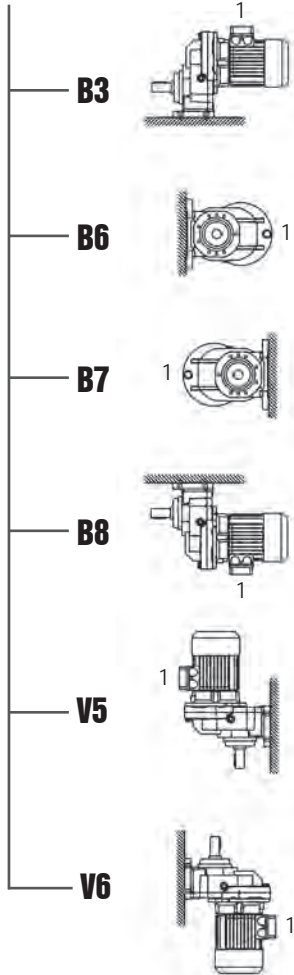
i	132	160	180	200
48,35		B5	B5	B5
53,50	B5	B5	B5	B5
59,22	B5	B5	B5	B5
63,00	B5	B5	B5	B5
71,35	B5	B5	B5	B5
79,07	B5	B5	B5	B5
86,40	B5	B5	B5	B5
96,21	B5	B5	B5	B5
104,50	B5	B5	B5	
115,92	B5	B5	B5	B5
128,47	B5	B5	B5	B5
139,60	B5	B5	B5	
154,33	B5	B5	B5	
185,96	B5	B5	B5	
206,08	B5	B5	B5	

B11 = Motori in esecuzione speciale  
 B11 = Motor with special execution  
 B11 = Moteurs avec exécution spéciale  
 B11 = Motoren mit Spezialgeometrie  
 B11 = Motores con ejecución especial  
 B11 = 特殊执行电机

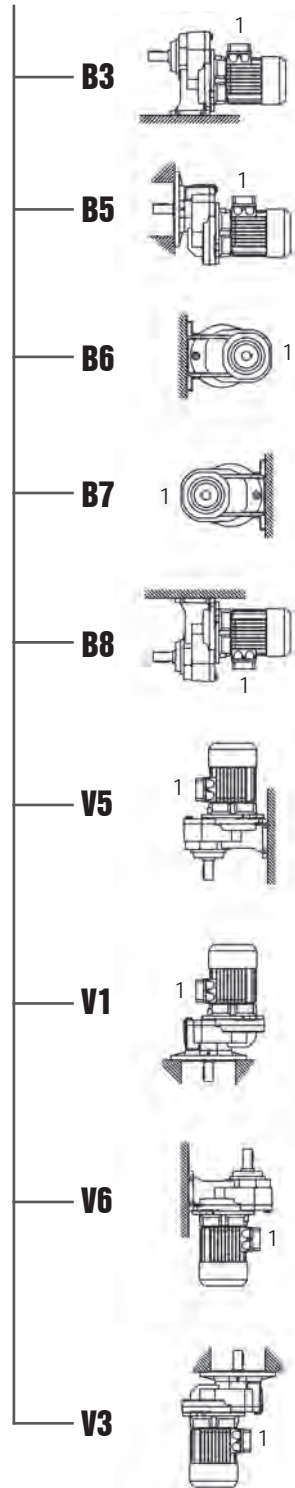
- Le tabelle riportano la fattibilità dimensionale degli accoppiamenti. Verificare il fattore di servizio.
- These tables report all possible dimensions. Please verify service factor.
- Ces tableaux montrent toutes les combinaisons possibles. Prions vérifier le facteur de service.
- Diese Tabellen zeigen alle möglichen Dimensionen. Bitte prüfen sie daher die Betriebsfaktor.
- Rogamos considerar que tratase de tablas de combinaciones posibles. Verifiquen el factor de servicio.
- 请记住，时间是可能的组合。素需要非常密切地检查是否有足够的就业机会的因素。

**Piazzamento / Mounting positions / Pos. de montage / Einbaulage / Pos. de montaje / 安装位置**

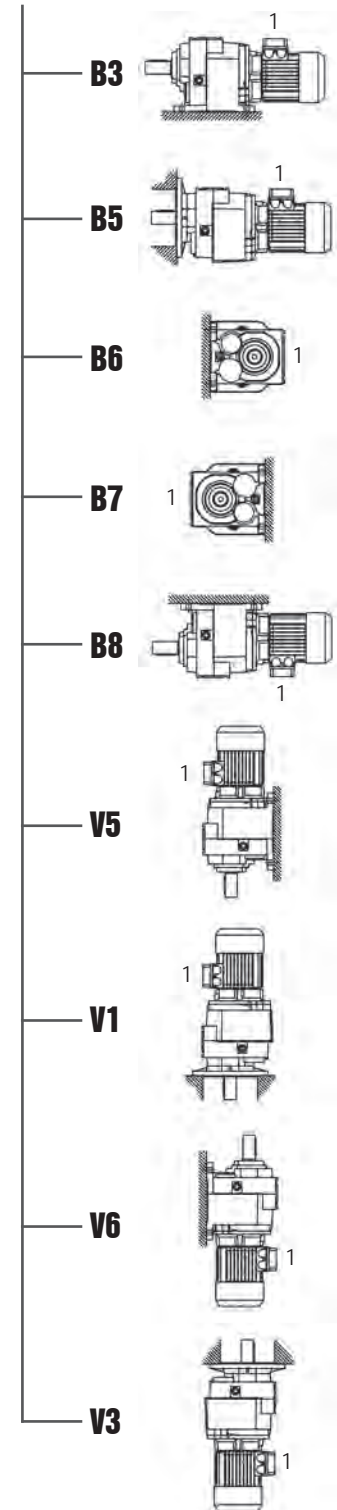
**H..1M**



**H... - HA...1**



**H... - HA..2/3**

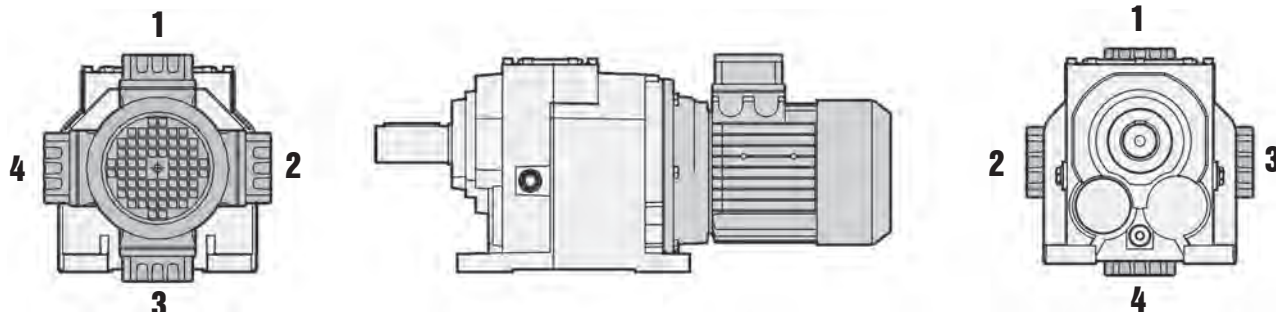


- Per le posizioni di piazzamento verticali verificare a pag. 6.
- For vertical positions, check with pages 6.
- Pour les positions de montage verticales, voir pages 6.
- Für die vertikalen Einbaulagen siehe Seite 6.
- Para las posiciones de montaje verticales, ver las páginas 6.
- 对于垂直位置，应该检查第 6. 页。

- Per le posizioni di piazzamento non previste occorre rivolgersi al ns. Servizio tecnico.
- For positions not envisaged, it is necessary to call our Technical Service.
- Pour les positions de montage non prévues, contacter notre S.c.e technique.
- Für nicht angegebene Einbaulagen setzen Sie sich bitte mit unserem Kundendienst in Verbindung.
- Para posiciones de montaje no previstas es necesario contactar con nuestro Servicio Técnico.
- 对于未列之位置，必须联系我们的服务技术部门。

- Se non diversamente specificato le posizioni standard sono B3/B5.
- Unless specified otherwise, the standard positions are B3/B5.
- Si non specificé, les positions standard sont B3/B5.
- Falls nicht anders angegeben, sind B3/B5 die Standard einbaulagen.
- Si no se especifica lo contrario las posiciones estándar son B3/B5.
- 除非另有其它规定，B3/B5 是标准位置。


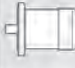
Posizione morsettiera / Position of terminal box / Position du bornier /  
Klemmenkastenlage / Posición caja de bornes / 接线盒位置




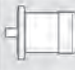
- Nel caso di particolari esigenze specificare in fase di ordine la posizione della morsettiera come da schema.
- In the case of specific requirements, when ordering, specify the position of the terminal box as shown in the diagram.
- En cas d'exigences particulières, spécifier, lors de la commande, la position du bornier comme d'après le schéma.
- Im Falle von Sonderanforderungen ist bei Auftragserteilung die Lage des Klemmenkastens gemäß dem Schema genau anzugeben.
- En caso de exigencias particulares, detallar en el pedido la posición de la caja de bornes según el esquema.
- 在特殊要求情况下，应规定如图所示的接线盒位置。
  
- Se non diversamente specificato, il gruppo viene fornito con morsettiera in pos.1.
- Unless otherwise specified, the gear reducer is supplied with terminal box in position 1.
- Sauf indications contraires, le réducteur est fourni avec boîte à borne en position 1.
- Sofern nichts gegenteiliges angegeben, wird der Schneckengetriebemotor mit Klemmkastenlage 1 geliefert.
- De no especificarse lo contrario el motorreductor se monta con caja de bornes en posición 1.
- 接线盒位置，除非另有规定，齿轮变速器都配供有 1 号位接线盒。




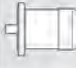
**HA/H - Prestazioni / Performance / Performances /  
Leistungen / Prestaciones / 性能**
**0,12 kW**

n2 [1/min]	M2 [Nm]	f.s.	i			Fr2 [N]
260,3	4	18,9	5,38	HA32	63A4	1096
214,8	5	15,6	6,52	HA32	63A4	1169
172,6	6	11,8	8,11	HA32	63A4	1257
128,0	9	10,5	10,94	HA32	63A4	1389
105,7	10	7,7	13,25	HA32	63A4	1481
84,9	13	6,2	16,49	HA32	63A4	1593
69,1	16	5,7	20,26	HA32	63A4	1706
57,0	19	4,4	24,55	HA32	63A4	1818
45,8	24	3,3	30,55	HA32	63A4	1956
39,5	28	3,2	35,44	HA32	63A4	2000
31,7	35	2,6	44,10	HA32	63A4	2000
28,7	38	2,1	48,75	HA32	63A4	2000
23,1	48	2,0	60,67	HA32	63A4	2000
20,4	54	1,7	44,10	HA32	63B6	2000
18,5	60	1,3	48,75	HA32	63B6	2000
14,8	74	1,3	60,67	HA32	63B6	2000
23,5	46	2,2	59,65	HA33	63A4	2000
19,4	56	1,8	72,27	HA33	63A4	2000
15,6	69	1,4	89,94	HA33	63A4	2000
12,7	85	1,2	110,51	HA33	63A4	2000
10,5	103	1,0	133,88	HA33	63A4	2000
8,4	128	0,8	166,61	HA33	63A4	2000
177,8	6	4,0	7,88	HA41	63A4	1000
129,2	9	2,3	10,83	HA41	63A4	1000
15,6	69	2,2	89,94	HA43	63A4	4300
12,7	85	1,8	110,51	HA43	63A4	4300
10,5	103	1,5	133,88	HA43	63A4	4300
8,4	128	1,2	166,61	HA43	63A4	4300
7,2	149	1,0	193,30	HA43	63A4	4300
5,8	185	0,8	240,55	HA43	63A4	4300
7,0	154	1,9	200,27	HA53	63A4	6000
5,9	181	1,7	235,41	HA53	63A4	6000
4,9	219	1,4	284,81	HA53	63A4	6000
4,0	272	1,1	353,98	HA53	63A4	6000
4,9	219	2,2	284,81	HA63	63A4	8000
4,0	272	1,8	353,98	HA63	63A4	8000
13,0	83	2,4	108,05	H033	63A4	5500
11,3	95	2,1	123,71	H033	63A4	5500
9,8	110	1,8	143,33	H033	63A4	5500
7,8	137	1,5	178,61	H033	63A4	5500
7,1	152	1,3	197,17	H033	63A4	5500
5,7	189	1,1	245,70	H033	63A4	5500
8,5	127	2,4	165,38	H043	63A4	6600
6,8	158	1,9	205,07	H043	63A4	6600
6,2	175	1,7	227,50	H043	63A4	6600
5,0	217	1,4	282,10	H043	63A4	6600


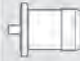
**0,18 kW**

n2 [1/min]	M2 [Nm]	f.s.	i			Fr2 [N]
260,3	6	12,6	5,38	HA32	63B4	1096
214,8	8	10,4	6,52	HA32	63B4	1169


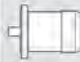
**0,18 kW**

n2 [1/min]	M2 [Nm]	f.s.	i			Fr2 [N]
172,6	10	7,8	8,11	HA32	63B4	1257
128,0	13	7,0	10,94	HA32	63B4	1389
105,7	16	5,1	13,25	HA32	63B4	1481
84,9	19	4,1	16,49	HA32	63B4	1593
69,1	24	3,8	20,26	HA32	63B4	1706
57,0	29	2,9	24,55	HA32	63B4	1818
45,8	36	2,2	30,55	HA32	63B4	1956
39,5	42	2,2	35,44	HA32	63B4	2000
31,7	52	1,7	44,10	HA32	63B4	2000
28,7	57	1,4	48,75	HA32	63B4	2000
23,1	72	1,3	60,67	HA32	63B4	2000
20,4	81	1,1	44,10	HA32	71A6	2000
18,5	89	0,9	48,75	HA32	71A6	2000
14,8	111	0,9	60,67	HA32	71A6	2000
27,3	59	1,7	51,32	HA33	63B4	2000
23,5	69	1,5	59,65	HA33	63B4	2000
19,4	83	1,2	72,27	HA33	63B4	2000
15,6	104	1,0	89,94	HA33	63B4	2000
12,7	128	0,8	110,51	HA33	63B4	2000
177,8	9	2,7	7,88	HA41	63B4	900
129,2	13	1,6	10,83	HA41	63B4	1001
31,7	52	2,7	44,10	HA42	63B4	4300
28,7	57	2,3	48,75	HA42	63B4	4300
23,1	72	2,0	60,67	HA42	63B4	4300
20,4	81	1,7	44,10	HA42	71A6	4300
18,5	89	1,5	48,75	HA42	71A6	4300
14,8	111	1,3	60,67	HA42	71A6	4300
23,5	69	2,2	59,65	HA43	63B4	4300
19,4	83	1,8	72,27	HA43	63B4	4300
15,6	104	1,4	89,94	HA43	63B4	4300
12,7	128	1,2	110,51	HA43	63B4	4300
10,5	155	1,0	133,88	HA43	63B4	4300
8,4	192	0,8	166,61	HA43	63B4	4300
10,1	160	1,9	138,71	HA53	63B4	6000
8,6	188	1,6	163,05	HA53	63B4	6000
7,0	231	1,3	200,27	HA53	63B4	6000
5,9	272	1,1	235,41	HA53	63B4	6000
4,9	329	0,9	284,81	HA53	63B4	6000
7,0	231	2,1	200,27	HA63	63B4	8000
5,9	272	1,8	235,41	HA63	63B4	8000
4,9	329	1,5	284,81	HA63	63B4	8000
4,0	409	1,2	353,98	HA63	63B4	8000
14,1	115	1,7	99,27	H033	63B4	5500
13,0	125	1,6	108,05	H033	63B4	5500
11,3	143	1,4	123,71	H033	63B4	5500
9,8	165	1,2	143,33	H033	63B4	5500
7,8	206	1,0	178,61	H033	63B4	5500
7,1	228	0,9	197,17	H033	63B4	5500
12,2	132	2,3	114,55	H043	63B4	6600
11,1	145	2,1	125,69	H043	63B4	6600
9,9	164	1,8	142,04	H043	63B4	6600
8,5	191	1,6	165,38	H043	63B4	6600
6,8	237	1,3	205,07	H043	63B4	6600
6,2	263	1,1	227,50	H043	63B4	6600


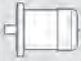
**0,18 kW**

n2 [1/min]	M2 [Nm]	f.s.	i			Fr2 [N]
5,0	326	0,9	282,10	H043	63B4	6600
6,5	250	2,0	216,38	H053	63B4	8000
5,2	309	1,6	267,65	H053	63B4	8000


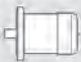
**0,25 kW**

n2 [1/min]	M2 [Nm]	f.s.	i			Fr2 [N]
260,3	9	9,1	5,38	HA32	71A4	1096
214,8	11	7,5	6,52	HA32	71A4	1169
172,6	13	5,6	8,11	HA32	71A4	1257
128,0	18	5,0	10,94	HA32	71A4	1389
105,7	22	3,7	13,25	HA32	71A4	1481
84,9	27	3,0	16,49	HA32	71A4	1593
69,1	33	2,7	20,26	HA32	71A4	1706
57,0	40	2,1	24,55	HA32	71A4	1818
45,8	50	1,6	30,55	HA32	71A4	1956
39,5	58	1,6	35,44	HA32	71A4	2000
31,7	72	1,2	44,10	HA32	71A4	2000
28,7	80	1,0	48,75	HA32	71A4	2000
23,1	99	1,0	60,67	HA32	71A4	2000
29,5	78	1,0	30,55	HA32	71B6	2000
25,4	90	1,0	35,44	HA32	71B6	2000
20,4	112	0,8	44,10	HA32	71B6	2000
27,3	82	1,2	51,32	HA33	71A4	2000
23,5	96	1,0	59,65	HA33	71A4	2000
19,4	116	0,9	72,27	HA33	71A4	2000
966,7	2	12,5	1,45	HA41	71A4	512
475,5	5	6,2	2,94	HA41	71A4	648
294,7	8	3,8	4,75	HA41	71A4	760
256,7	9	3,3	5,45	HA41	71A4	796
177,8	13	1,9	7,88	HA41	71A4	900
129,2	18	1,1	10,83	HA41	71A4	1001
31,7	72	1,9	44,10	HA42	71A4	4300
28,7	80	1,6	48,75	HA42	71A4	4300
23,1	99	1,4	60,67	HA42	71A4	4300
25,4	90	1,7	35,44	HA42	71B6	4300
20,4	112	1,2	44,10	HA42	71B6	4300
18,5	124	1,0	48,75	HA42	71B6	4300
14,8	154	0,9	60,67	HA42	71B6	4300
27,3	82	1,8	51,32	HA43	71A4	4300
23,5	96	1,6	59,65	HA43	71A4	4300
19,4	116	1,3	72,27	HA43	71A4	4300
15,6	144	1,0	89,94	HA43	71A4	4300
12,7	177	0,8	110,51	HA43	71A4	4300
15,9	141	2,1	88,02	HA53	71A4	6000
12,5	179	1,7	111,61	HA53	71A4	6000
10,1	222	1,3	138,71	HA53	71A4	6000
8,6	261	1,1	163,05	HA53	71A4	6000
7,0	321	0,9	200,27	HA53	71A4	6000
5,9	377	0,8	235,41	HA53	71A4	6000
10,1	222	2,2	138,71	HA63	71A4	8000
8,6	261	1,8	163,05	HA63	71A4	8000
7,0	321	1,5	200,27	HA63	71A4	8000
5,9	377	1,3	235,41	HA63	71A4	8000
4,9	457	1,1	284,81	HA63	71A4	8000
4,0	567	0,8	353,98	HA63	71A4	8000


**0,25 kW**

n2 [1/min]	M2 [Nm]	f.s.	i			Fr2 [N]
26,1	86	2,3	53,59	H033	71A4	5500
21,0	107	1,9	66,78	H033	71A4	5500
18,7	120	1,7	74,84	H033	71A4	5500
14,1	159	1,3	99,27	H033	71A4	5500
13,0	173	1,2	108,05	H033	71A4	5500
11,3	198	1,0	123,71	H033	71A4	5500
18,3	123	2,4	76,67	H043	71A4	6600
16,1	140	2,1	87,05	H043	71A4	6600
12,2	184	1,6	114,55	H043	71A4	6600
11,1	201	1,5	125,69	H043	71A4	6600
9,9	228	1,3	142,04	H043	71A4	6600
8,5	265	1,1	165,38	H043	71A4	6600
6,8	329	0,9	205,07	H043	71A4	6600
8,9	252	2,0	157,29	H053	71A4	8000
7,2	312	1,6	194,56	H053	71A4	8000
6,5	347	1,4	216,38	H053	71A4	8000
5,2	429	1,2	267,65	H053	71A4	8000
6,5	345	2,5	215,21	H063	71A4	12000
6,0	376	2,3	234,67	H063	71A4	12000
5,2	430	2,0	268,00	H063	71A4	12000


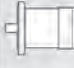
**0,37 kW**

n2 [1/min]	M2 [Nm]	f.s.	i			Fr2 [N]
260,3	13	6,1	5,38	HA32	71B4	1096
214,8	16	5,1	6,52	HA32	71B4	1169
172,6	20	3,8	8,11	HA32	71B4	1257
128,0	26	3,4	10,94	HA32	71B4	1389
105,7	32	2,5	13,25	HA32	71B4	1481
84,9	40	2,0	16,49	HA32	71B4	1593
69,1	49	1,8	20,26	HA32	71B4	1706
57,0	59	1,4	24,55	HA32	71B4	1818
45,8	74	1,1	30,55	HA32	71B4	1956
39,5	86	1,0	35,44	HA32	71B4	2000
31,7	107	0,8	44,10	HA32	71B4	2000
966,7	4	8,5	1,45	HA41	71B4	512
475,5	7	4,2	2,94	HA41	71B4	648
294,7	12	2,6	4,75	HA41	71B4	760
256,7	13	2,2	5,45	HA41	71B4	796
177,8	19	1,3	7,88	HA41	71B4	900
69,1	49	3,1	20,26	HA42	71B4	3591
57,0	59	2,6	24,55	HA42	71B4	3828
45,8	74	1,9	30,55	HA42	71B4	4118
39,5	86	1,7	35,44	HA42	71B4	4300
31,7	107	1,3	44,10	HA42	71B4	4300
28,7	118	1,1	48,75	HA42	71B4	4300
23,1	147	1,0	60,67	HA42	71B4	4300
27,3	122	1,2	51,32	HA43	71B4	4300
23,5	142	1,1	59,65	HA43	71B4	4300
19,4	171	0,9	72,27	HA43	71B4	4300
256,7	13	3,7	5,45	HA51	71B4	2194
177,8	19	2,1	7,88	HA51	71B4	2479
129,2	27	0,9	10,83	HA51	71B4	2757
30,1	113	2,7	29,89	HA52	80A6	5921
24,9	136	2,2	36,17	HA52	80A6	6000
20,0	169	1,7	44,95	HA52	80A6	6000


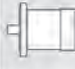
**0,37 kW**

n2 [1/min]	M2 [Nm]	f.s.	i			Fr2 [N]
18,1	188	1,6	49,78	HA52	80A6	6000
14,5	233	1,2	61,87	HA52	80A6	6000
23,2	143	2,1	60,25	HA53	71B4	6000
18,7	178	1,7	74,88	HA53	71B4	6000
15,9	209	1,4	88,02	HA53	71B4	6000
12,5	265	1,1	111,61	HA53	71B4	6000
10,1	329	0,9	138,71	HA53	71B4	6000
8,6	387	0,8	163,05	HA53	71B4	6000
15,9	209	2,3	88,02	HA63	71B4	8000
12,5	265	1,8	111,61	HA63	71B4	8000
10,1	329	1,5	138,71	HA63	71B4	8000
8,6	387	1,2	163,05	HA63	71B4	8000
7,0	475	1,0	200,27	HA63	71B4	8000
5,9	558	0,9	235,41	HA63	71B4	8000
36,9	92	2,2	37,92	H032	71B4	5500
33,8	100	2,0	41,40	H032	71B4	5500
29,6	114	1,7	47,25	H032	71B4	5500
26,1	127	1,6	53,59	H033	71B4	5500
21,0	158	1,3	66,78	H033	71B4	5500
18,7	178	1,1	74,84	H033	71B4	5500
14,1	236	0,8	99,27	H033	71B4	5500
229,9	15	3,4	6,09	H041	71B4	1000
182,6	19	2,7	7,67	H041	71B4	1000
160,0	21	2,6	8,75	H041	71B4	1000
29,5	115	2,4	47,53	H042	71B4	6600
25,8	131	2,1	54,25	H042	71B4	6600
22,6	147	2,0	61,83	H043	71B4	6600
18,3	182	1,6	76,67	H043	71B4	6600
16,1	207	1,5	87,05	H043	71B4	6600
12,2	272	1,1	114,55	H043	71B4	6600
11,1	298	1,0	125,69	H043	71B4	6600
12,9	258	1,9	108,95	H053	71B4	8000
10,4	320	1,6	134,76	H053	71B4	8000
8,9	373	1,3	157,29	H053	71B4	8000
7,2	462	1,1	194,56	H053	71B4	8000
6,5	513	1,0	216,38	H053	71B4	8000
8,2	405	2,1	170,67	H063	71B4	12000
7,5	442	1,9	186,18	H063	71B4	12000
6,5	511	1,7	215,21	H063	71B4	12000
6,0	557	1,5	234,67	H063	71B4	12000
5,2	636	1,3	268,00	H063	71B4	12000


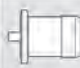
**0,55 kW**

n2 [1/min]	M2 [Nm]	f.s.	i			Fr2 [N]
260,3	19	4,1	5,38	HA32	80A4	1096
214,8	23	3,4	6,52	HA32	80A4	1169
172,6	29	2,6	8,11	HA32	80A4	1257
128,0	39	2,3	10,94	HA32	80A4	1389
105,7	48	1,7	13,25	HA32	80A4	1481
84,9	59	1,3	16,49	HA32	80A4	1593
69,1	73	1,2	20,26	HA32	80A4	1706
57,0	88	1,0	24,55	HA32	80A4	1818
167,3	30	2,7	5,38	HA32	80B6	1270
138,1	37	2,2	6,52	HA32	80B6	1354
111,0	45	1,7	8,11	HA32	80B6	1457


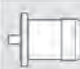
**0,55 kW**

n2 [1/min]	M2 [Nm]	f.s.	i			Fr2 [N]
82,3	61	1,5	10,94	HA32	80B6	1609
67,9	74	1,1	13,25	HA32	80B6	1716
54,6	92	0,9	16,49	HA32	80B6	1845
44,4	114	0,8	20,26	HA32	80B6	1976
966,7	5	4,7	1,45	HA41	80A4	512
475,5	11	2,3	2,94	HA41	80A4	648
294,7	17	1,7	4,75	HA41	80A4	760
256,7	20	1,5	5,45	HA41	80A4	796
69,1	73	2,1	20,26	HA42	80A4	3591
57,0	88	1,8	24,55	HA42	80A4	3828
45,8	110	1,3	30,55	HA42	80A4	4118
36,7	138	1,1	24,55	HA42	80B6	4300
29,5	171	0,8	30,55	HA42	80B6	4300
475,5	11	3,7	2,94	HA51	80A4	1786
294,7	17	2,9	4,75	HA51	80A4	2095
256,7	20	2,5	5,45	HA51	80A4	2194
38,7	130	2,3	36,17	HA52	80A4	5445
31,1	162	1,7	44,95	HA52	80A4	5855
28,1	179	1,7	49,78	HA52	80A4	6000
22,6	223	1,3	61,87	HA52	80A4	6000
30,1	167	1,8	29,89	HA52	80B6	5921
24,9	203	1,5	36,17	HA52	80B6	6000
20,0	252	1,1	44,95	HA52	80B6	6000
18,1	279	1,1	49,78	HA52	80B6	6000
14,5	347	0,8	61,87	HA52	80B6	6000
28,1	176	1,7	49,80	HA53	80A4	6000
23,2	212	1,4	60,25	HA53	80A4	6000
18,7	264	1,1	74,88	HA53	80A4	6000
15,9	310	1,0	88,02	HA53	80A4	6000
12,5	394	0,8	111,61	HA53	80A4	6000
180,6	28	3,2	7,75	HA61	80A4	3691
131,3	39	1,8	10,67	HA61	80A4	4106
20,0	252	1,7	44,95	HA62	80B6	8000
18,1	279	1,3	49,78	HA62	80B6	8000
14,5	347	1,3	61,87	HA62	80B6	8000
18,7	264	1,8	74,88	HA63	80A4	8000
15,9	310	1,5	88,02	HA63	80A4	8000
12,5	394	1,2	111,61	HA63	80A4	8000
10,1	489	1,0	138,71	HA63	80A4	8000
8,6	575	0,8	163,05	HA63	80A4	8000
53,0	95	2,1	26,39	H032	80A4	5500
47,1	107	1,9	29,70	H032	80A4	5500
42,6	118	1,7	32,89	H032	80A4	5500
36,9	137	1,5	37,92	H032	80A4	5500
33,8	149	1,3	41,40	H032	80A4	5500
29,6	170	1,2	47,25	H032	80A4	5500
26,1	189	1,1	53,59	H033	80A4	5500
21,0	236	0,8	66,78	H033	80A4	5500
280,0	18	2,5	5,00	H041	80A4	990
254,5	20	2,5	5,50	H041	80A4	1000
229,9	22	2,3	6,09	H041	80A4	1000
182,6	28	1,8	7,67	H041	80A4	1000
160,0	32	1,7	8,75	H041	80A4	1000
41,1	123	2,3	34,10	H042	80A4	6600
37,1	136	2,1	37,76	H042	80A4	6600
32,0	158	1,8	43,75	H042	80A4	6600
29,5	171	1,6	47,53	H042	80A4	6600
25,8	195	1,4	54,25	H042	80A4	6600


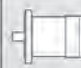
**0,55 kW**

n2 [1/min]	M2 [Nm]	f.s.	i			Fr2 [N]
22,6	218	1,4	61,83	H043	80A4	6600
18,3	270	1,1	76,67	H043	80A4	6600
16,1	307	1,0	87,05	H043	80A4	6600
19,2	257	1,9	72,75	H053	80A4	8000
15,5	319	1,6	90,51	H053	80A4	8000
12,9	384	1,3	108,95	H053	80A4	8000
10,4	475	1,1	134,76	H053	80A4	8000
10,3	478	1,8	135,40	H063	80A4	12000
9,4	527	1,6	149,51	H063	80A4	12000
8,2	602	1,4	170,67	H063	80A4	12000
7,5	657	1,3	186,18	H063	80A4	12000
6,5	759	1,1	215,21	H063	80A4	12000
6,0	828	1,0	234,67	H063	80A4	12000
5,2	945	0,9	268,00	H063	80A4	12000
6,3	786	2,3	222,78	H083	80A4	18000



**0,75 kW**

n2 [1/min]	M2 [Nm]	f.s.	i			Fr2 [N]
260,3	26	3,0	5,38	HA32	80B4	1096
214,8	32	2,5	6,52	HA32	80B4	1169
172,6	40	1,9	8,11	HA32	80B4	1257
128,0	54	1,7	10,94	HA32	80B4	1389
105,7	65	1,2	13,25	HA32	80B4	1481
84,9	81	1,0	16,49	HA32	80B4	1593
69,1	100	0,9	20,26	HA32	80B4	1706
966,7	7	3,5	1,45	HA41	80B4	512
475,5	15	1,7	2,94	HA41	80B4	648
294,7	24	1,3	4,75	HA41	80B4	760
256,7	27	1,1	5,45	HA41	80B4	796
105,7	65	2,2	13,25	HA42	80B4	3117
84,9	81	1,7	16,49	HA42	80B4	3353
69,1	100	1,5	20,26	HA42	80B4	3591
57,0	121	1,3	24,55	HA42	80B4	3828
45,8	150	0,9	30,55	HA42	80B4	4118
44,4	155	1,0	20,26	HA42	90S6	4161
36,7	188	0,8	24,55	HA42	90S6	4300
475,5	15	2,7	2,94	HA51	80B4	1786
294,7	24	2,1	4,75	HA51	80B4	2095
256,7	27	1,8	5,45	HA51	80B4	2194
46,8	147	2,0	29,89	HA52	80B4	5110
38,7	178	1,7	36,17	HA52	80B4	5445
31,1	221	1,3	44,95	HA52	80B4	5855
28,1	244	1,2	49,78	HA52	80B4	6000
22,6	304	1,0	61,87	HA52	80B4	6000
53,2	129	2,3	16,91	HA52	90S6	4897
44,0	156	1,9	20,46	HA52	90S6	5218
35,4	194	1,4	25,43	HA52	90S6	5610
30,1	228	1,3	29,89	HA52	90S6	5921
24,9	276	1,1	36,17	HA52	90S6	6000
20,0	343	0,8	44,95	HA52	90S6	6000
28,1	239	1,3	49,80	HA53	80B4	6000
23,2	290	1,0	60,25	HA53	80B4	6000
18,7	360	0,8	74,88	HA53	80B4	6000
319,3	22	5,1	4,38	HA61	80B4	3053
180,6	38	2,3	7,75	HA61	80B4	3691


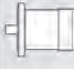
**0,75 kW**

n2 [1/min]	M2 [Nm]	f.s.	i			Fr2 [N]
131,3	53	1,3	10,67	HA61	80B4	4106
28,1	244	1,5	49,78	HA62	80B4	8000
22,6	304	1,4	61,87	HA62	80B4	8000
30,1	228	2,0	29,89	HA62	90S6	8000
24,9	276	1,7	36,17	HA62	90S6	8000
20,0	343	1,3	44,95	HA62	90S6	8000
18,1	380	1,0	49,78	HA62	90S6	8000
14,5	473	0,9	61,87	HA62	90S6	8000
28,1	239	2,0	49,80	HA63	80B4	8000
23,2	290	1,7	60,25	HA63	80B4	8000
18,7	360	1,3	74,88	HA63	80B4	8000
15,9	423	1,1	88,02	HA63	80B4	8000
12,5	537	0,9	111,61	HA63	80B4	8000
70,4	98	2,0	19,90	H032	80B4	5440
58,7	117	1,7	23,83	H032	80B4	5500
53,0	130	1,5	26,39	H032	80B4	5500
47,1	146	1,4	29,70	H032	80B4	5500
42,6	162	1,2	32,89	H032	80B4	5500
36,9	186	1,1	37,92	H032	80B4	5500
33,8	203	1,0	41,40	H032	80B4	5500
29,6	232	0,9	47,25	H032	80B4	5500
333,3	21	2,2	4,20	H041	80B4	918
280,0	25	1,8	5,00	H041	80B4	960
254,5	27	1,8	5,50	H041	80B4	983
229,9	30	1,7	6,09	H041	80B4	1000
182,6	38	1,3	7,67	H041	80B4	1000
160,0	43	1,3	8,75	H041	80B4	1000
46,0	150	1,9	30,45	H042	80B4	6600
41,1	167	1,7	34,10	H042	80B4	6600
37,1	185	1,5	37,76	H042	80B4	6600
32,0	215	1,3	43,75	H042	80B4	6600
29,5	233	1,2	47,53	H042	80B4	6600
25,8	266	1,1	54,25	H042	80B4	6600
22,6	297	1,0	61,83	H043	80B4	6600
28,5	241	2,0	49,13	H052	80B4	8000
24,9	276	1,8	56,11	H052	80B4	8000
23,8	283	1,8	58,81	H053	80B4	8000
19,2	350	1,4	72,75	H053	80B4	8000
15,5	435	1,1	90,51	H053	80B4	8000
12,9	524	1,0	108,95	H053	80B4	8000
14,8	456	1,9	94,76	H063	80B4	12000
11,9	567	1,5	118,00	H063	80B4	12000
10,3	651	1,3	135,40	H063	80B4	12000
9,4	719	1,2	149,51	H063	80B4	12000
8,2	821	1,0	170,67	H063	80B4	12000
7,5	895	0,9	186,18	H063	80B4	12000
7,8	861	2,1	179,13	H083	80B4	18000
7,2	938	1,9	195,07	H083	80B4	18000
6,3	1071	1,7	222,78	H083	80B4	18000


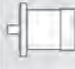
**0,92 kW**

n2 [1/min]	M2 [Nm]	f.s.	i			Fr2 [N]
260,3	32	2,5	5,38	HA32	80C4	1096
214,8	39	2,0	6,52	HA32	80C4	1169
172,6	49	1,5	8,11	HA32	80C4	1257



**0,92 kW**

n2 [1/min]	M2 [Nm]	f.s.	i			Fr2 [N]
128,0	66	1,4	10,94	HA32	80C4	1389
105,7	80	1,0	13,25	HA32	80C4	1481
966,7	9	2,8	1,45	HA41	80C4	512
475,5	18	1,4	2,94	HA41	80C4	648
294,7	29	1,0	4,75	HA41	80C4	760
105,7	80	1,8	13,25	HA42	80C4	3117
84,9	99	1,4	16,49	HA42	80C4	3353
69,1	122	1,2	20,26	HA42	80C4	3591
57,0	148	1,0	24,55	HA42	80C4	3828
475,5	18	2,2	2,94	HA51	80C4	1786
294,7	29	1,7	4,75	HA51	80C4	2095
256,7	33	1,5	5,45	HA51	80C4	2194
46,8	180	1,7	29,89	HA52	80C4	5110
38,7	218	1,4	36,17	HA52	80C4	5445
31,1	271	1,0	44,95	HA52	80C4	5855
28,1	300	1,0	49,78	HA52	80C4	6000
28,1	294	1,0	49,80	HA53	80C4	6000
23,2	355	0,8	60,25	HA53	80C4	6000
319,3	27	4,1	4,38	HA61	80C4	3053
180,6	47	1,9	7,75	HA61	80C4	3691
131,3	65	1,1	10,67	HA61	80C4	4106
38,7	218	2,2	36,17	HA62	80C4	8000
31,1	271	1,6	44,95	HA62	80C4	8000
28,1	300	1,2	49,78	HA62	80C4	8000
22,6	373	1,2	61,87	HA62	80C4	8000
28,1	294	1,6	49,80	HA63	80C4	8000
23,2	355	1,4	60,25	HA63	80C4	8000
18,7	442	1,1	74,88	HA63	80C4	8000
15,9	519	0,9	88,02	HA63	80C4	8000
119,0	71	2,0	11,76	H032	80C4	4691
102,0	83	2,1	13,72	H032	80C4	4851
95,5	88	1,9	14,66	H032	80C4	4918
76,9	110	1,6	18,20	H032	80C4	5129
70,4	120	1,7	19,90	H032	80C4	5209
61,7	137	1,5	22,68	H032	80C4	5320
58,7	144	1,4	23,83	H032	80C4	5359
53,0	159	1,3	26,39	H032	80C4	5433
47,1	179	1,1	29,70	H032	80C4	5500
42,6	198	1,0	32,89	H032	80C4	5500
36,9	228	0,9	37,92	H032	80C4	5500
973,9	9	2,9	1,44	H041	80C4	672
700,0	12	2,1	2,00	H041	80C4	738
550,0	15	1,9	2,55	H041	80C4	788
515,8	17	1,8	2,71	H041	80C4	802
450,8	19	2,1	3,11	H041	80C4	831
390,2	22	2,1	3,59	H041	80C4	862
333,3	26	1,8	4,20	H041	80C4	896
280,0	30	1,5	5,00	H041	80C4	934
254,5	33	1,5	5,50	H041	80C4	954
229,9	37	1,3	6,09	H041	80C4	975
182,6	47	1,1	7,67	H041	80C4	1000
160,0	53	1,0	8,75	H041	80C4	1000
66,7	127	2,0	21,00	H042	80C4	6600
60,5	139	1,9	23,15	H042	80C4	6600
53,8	157	1,7	26,04	H042	80C4	6600
50,9	166	1,7	27,50	H042	80C4	6600
46,0	183	1,5	30,45	H042	80C4	6600
41,1	205	1,4	34,10	H042	80C4	6600


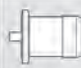
**0,92 kW**

n2 [1/min]	M2 [Nm]	f.s.	i			Fr2 [N]
37,1	228	1,2	37,76	H042	80C4	6600
32,0	264	1,1	43,75	H042	80C4	6600
29,5	286	1,0	47,53	H042	80C4	6600
190,9	45	2,2	7,33	H051	80C4	2500
167,2	51	2,0	8,38	H051	80C4	2500
30,9	273	1,8	45,36	H052	80C4	8000
28,5	296	1,7	49,13	H052	80C4	8000
24,9	338	1,4	56,11	H052	80C4	8000
23,8	347	1,4	58,81	H053	80C4	8000
19,2	429	1,2	72,75	H053	80C4	8000
15,5	534	0,9	90,51	H053	80C4	8000
16,3	506	1,7	85,82	H063	80C4	12000
14,8	559	1,5	94,76	H063	80C4	12000
11,9	696	1,2	118,00	H063	80C4	12000
10,3	799	1,1	135,40	H063	80C4	12000
9,4	882	1,0	149,51	H063	80C4	12000
9,0	913	2,0	154,76	H083	80C4	18000
8,6	958	1,9	162,35	H083	80C4	18000
7,8	1057	1,7	179,13	H083	80C4	18000
7,2	1151	1,6	195,07	H083	80C4	18000
6,3	1314	1,4	222,78	H083	80C4	18000


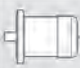
**1,10 kW**

n2 [1/min]	M2 [Nm]	f.s.	i			Fr2 [N]
260,3	39	3,6	5,38	HA42	90S4	2308
214,8	47	3,0	6,52	HA42	90S4	2461
172,6	58	2,2	8,11	HA42	90S4	2647
128,0	79	1,9	10,94	HA42	90S4	2924
105,7	95	1,5	13,25	HA42	90S4	3117
84,9	119	1,2	16,49	HA42	90S4	3353
69,1	146	1,0	20,26	HA42	90S4	3591
57,0	177	0,9	24,55	HA42	90S4	3828
475,5	21	1,9	2,94	HA51	90S4	1786
294,7	35	1,4	4,75	HA51	90S4	2095
256,7	40	1,3	5,45	HA51	90S4	2194
145,2	69	4,3	9,64	HA52	90S4	3505
120,0	84	3,3	11,67	HA52	90S4	3735
96,6	104	2,7	14,50	HA52	90S4	4015
82,8	122	2,5	16,91	HA52	90S4	4227
68,4	147	2,0	20,46	HA52	90S4	4504
55,1	183	1,5	25,43	HA52	90S4	4842
46,8	215	1,4	29,89	HA52	90S4	5110
38,7	261	1,2	36,17	HA52	90S4	5445
31,1	324	0,9	44,95	HA52	90S4	5855
319,3	32	3,4	4,38	HA61	90S4	3053
180,6	56	1,6	7,75	HA61	90S4	3691
131,3	78	0,9	10,67	HA61	90S4	4106
55,1	183	2,3	25,43	HA62	90S4	7147
46,8	215	2,1	29,89	HA62	90S4	7543
38,7	261	1,8	36,17	HA62	90S4	8000
31,1	324	1,4	44,95	HA62	90S4	8000
28,1	359	1,0	49,78	HA62	90S4	8000
22,6	446	1,0	61,87	HA62	90S4	8000
28,1	351	1,4	49,80	HA63	90S4	8000
23,2	425	1,1	60,25	HA63	90S4	8000


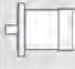
## 1,10 kW

n2 [1/min]	M2 [Nm]	f.s.	i			Fr2 [N]
18,7	528	0,9	74,88	HA63	90S4	8000
157,9	64	2,0	8,87	H032	90S4	4280
138,0	73	1,9	10,14	H032	90S4	4409
119,0	85	1,7	11,76	H032	90S4	4547
102,0	99	1,7	13,72	H032	90S4	4683
95,5	106	1,6	14,66	H032	90S4	4739
83,5	121	1,6	16,77	H032	90S4	4845
76,9	131	1,3	18,20	H032	90S4	4905
70,4	143	1,4	19,90	H032	90S4	4965
61,7	163	1,2	22,68	H032	90S4	5042
58,7	172	1,2	23,83	H032	90S4	5067
53,0	190	1,1	26,39	H032	90S4	5110
47,1	214	0,9	29,70	H032	90S4	5144
42,6	237	0,8	32,89	H032	90S4	5157
973,9	10	2,4	1,44	H041	90S4	664
700,0	15	1,7	2,00	H041	90S4	727
550,0	19	1,6	2,55	H041	90S4	774
515,8	20	1,5	2,71	H041	90S4	787
450,8	23	1,8	3,11	H041	90S4	814
390,2	26	1,7	3,59	H041	90S4	842
333,3	31	1,5	4,20	H041	90S4	873
280,0	36	1,2	5,00	H041	90S4	906
254,5	40	1,2	5,50	H041	90S4	923
229,9	44	1,1	6,09	H041	90S4	941
182,6	56	0,9	7,67	H041	90S4	979
160,0	64	0,9	8,75	H041	90S4	997
87,7	115	2,2	15,96	H042	90S4	6509
73,7	137	1,8	19,00	H042	90S4	6600
66,7	151	1,7	21,00	H042	90S4	6600
60,5	167	1,6	23,15	H042	90S4	6600
53,8	188	1,4	26,04	H042	90S4	6600
50,9	198	1,4	27,50	H042	90S4	6600
46,0	219	1,3	30,45	H042	90S4	6600
41,1	246	1,1	34,10	H042	90S4	6600
37,1	272	1,0	37,76	H042	90S4	6600
190,9	53	1,9	7,33	H051	90S4	2500
167,2	61	1,6	8,38	H051	90S4	2500
44,4	227	2,2	31,52	H052	90S4	8000
42,4	238	2,1	33,00	H052	90S4	8000
35,9	281	1,7	38,98	H052	90S4	8000
30,9	327	1,5	45,36	H052	90S4	8000
28,5	354	1,4	49,13	H052	90S4	8000
24,9	404	1,2	56,11	H052	90S4	8000
23,8	415	1,2	58,81	H053	90S4	8000
19,2	513	1,0	72,75	H053	90S4	8000
20,6	480	1,8	68,00	H063	90S4	12000
16,3	605	1,4	85,82	H063	90S4	12000
14,8	668	1,3	94,76	H063	90S4	12000
11,9	832	1,0	118,00	H063	90S4	12000
14,3	692	2,6	98,09	H083	90S4	18000
12,4	796	2,3	112,78	H083	90S4	18000
11,3	878	2,1	124,44	H083	90S4	18000
9,8	1003	1,8	142,15	H083	90S4	18000
9,0	1092	1,6	154,76	H083	90S4	18000
8,6	1145	1,6	162,35	H083	90S4	18000
7,8	1263	1,4	179,13	H083	90S4	18000
7,2	1376	1,3	195,07	H083	90S4	18000
6,3	1571	1,1	222,78	H083	90S4	18000


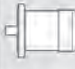
## 1,50 kW

n2 [1/min]	M2 [Nm]	f.s.	i			Fr2 [N]
260,3	53	2,6	5,38	HA42	90L4	2308
214,8	64	2,2	6,52	HA42	90L4	2461
172,6	80	1,6	8,11	HA42	90L4	2647
128,0	107	1,4	10,94	HA42	90L4	2924
105,7	130	1,1	13,25	HA42	90L4	3117
84,9	162	0,9	16,49	HA42	90L4	3353
966,7	14	2,8	1,45	HA51	90L4	1410
475,5	29	1,4	2,94	HA51	90L4	1786
294,7	47	1,1	4,75	HA51	90L4	2095
256,7	54	0,9	5,45	HA51	90L4	2194
145,2	95	3,2	9,64	HA52	90L4	3505
120,0	115	2,4	11,67	HA52	90L4	3735
96,6	142	2,0	14,50	HA52	90L4	4015
82,8	166	1,8	16,91	HA52	90L4	4227
68,4	201	1,4	20,46	HA52	90L4	4504
55,1	250	1,1	25,43	HA52	90L4	4842
46,8	294	1,0	29,89	HA52	90L4	5110
560,0	25	3,6	2,50	HA61	90L4	2531
319,3	44	2,5	4,38	HA61	90L4	3053
180,6	77	1,2	7,75	HA61	90L4	3691
131,3	106	0,7	10,67	HA61	90L4	4106
55,1	250	1,7	25,43	HA62	90L4	7147
46,8	294	1,5	29,89	HA62	90L4	7543
38,7	355	1,3	36,17	HA62	90L4	8000
31,1	442	1,0	44,95	HA62	90L4	8000
28,1	479	1,0	49,80	HA63	90L4	8000
23,2	579	0,8	60,25	HA63	90L4	8000
298,1	46	2,1	4,70	H032	90L4	3529
224,7	61	1,7	6,23	H032	90L4	3764
180,4	76	1,6	7,76	H032	90L4	3939
157,9	87	1,5	8,87	H032	90L4	4039
138,0	100	1,4	10,14	H032	90L4	4133
119,0	116	1,3	11,76	H032	90L4	4226
102,0	135	1,3	13,72	H032	90L4	4309
95,5	144	1,2	14,66	H032	90L4	4339
83,5	165	1,2	16,77	H032	90L4	4389
76,9	179	1,0	18,20	H032	90L4	4410
70,4	195	1,0	19,90	H032	90L4	4423
61,7	223	0,9	22,68	H032	90L4	4424
58,7	234	0,9	23,83	H032	90L4	4418
973,9	14	1,8	1,44	H041	90L4	646
700,0	20	1,3	2,00	H041	90L4	702
550,0	25	1,2	2,55	H041	90L4	743
515,8	27	1,1	2,71	H041	90L4	754
450,8	31	1,3	3,11	H041	90L4	775
390,2	36	1,3	3,59	H041	90L4	798
333,3	42	1,1	4,20	H041	90L4	821
280,0	50	0,9	5,00	H041	90L4	844
254,5	55	0,9	5,50	H041	90L4	856
103,2	133	1,9	13,57	H042	90L4	5968
87,7	157	1,6	15,96	H042	90L4	6163
73,7	187	1,3	19,00	H042	90L4	6357
66,7	206	1,2	21,00	H042	90L4	6459
60,5	227	1,1	23,15	H042	90L4	6551
53,8	256	1,0	26,04	H042	90L4	6600
50,9	270	1,0	27,50	H042	90L4	6600
46,0	299	0,9	30,45	H042	90L4	6600
293,5	47	2,0	4,77	H051	90L4	2370


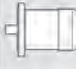
## 1,50 kW

n2 [1/min]	M2 [Nm]	f.s.	i			Fr2 [N]
266,7	52	1,9	5,25	H051	90L4	2432
240,6	58	1,7	5,82	H051	90L4	2500
190,9	73	1,4	7,33	H051	90L4	2500
167,2	83	1,2	8,38	H051	90L4	2500
56,7	243	1,9	24,71	H052	90L4	8000
53,5	257	1,9	26,18	H052	90L4	8000
49,2	279	1,8	28,44	H052	90L4	8000
44,4	310	1,6	31,52	H052	90L4	8000
42,4	324	1,5	33,00	H052	90L4	8000
35,9	383	1,3	38,98	H052	90L4	8000
30,9	446	1,1	45,36	H052	90L4	8000
28,5	483	1,0	49,13	H052	90L4	8000
24,9	551	0,9	56,11	H052	90L4	8000
167,2	83	2,0	8,38	H061	90L4	3700
37,8	363	2,2	36,99	H062	90L4	12000
34,7	396	2,1	40,33	H062	90L4	12000
30,4	452	1,9	46,06	H062	90L4	12000
28,3	476	1,8	49,45	H063	90L4	12000
25,6	525	1,6	54,61	H063	90L4	12000
20,6	654	1,3	68,00	H063	90L4	12000
16,3	825	1,0	85,82	H063	90L4	12000
17,8	759	2,4	78,87	H083	90L4	18000
14,3	943	1,9	98,09	H083	90L4	18000
12,4	1085	1,7	112,78	H083	90L4	18000
11,3	1197	1,5	124,44	H083	90L4	18000
9,8	1367	1,3	142,15	H083	90L4	18000
9,0	1489	1,2	154,76	H083	90L4	18000
8,6	1561	1,2	162,35	H083	90L4	18000
7,8	1723	1,0	179,13	H083	90L4	18000
7,2	1876	1,0	195,07	H083	90L4	18000
6,5	2072	1,7	215,45	H103	90L4	22000
5,8	2333	1,5	242,59	H103	90L4	22000


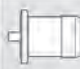
## 1,84 kW

n2 [1/min]	M2 [Nm]	f.s.	i			Fr2 [N]
260,3	65	2,2	5,38	HA42	90LL4	2308
214,8	79	1,8	6,52	HA42	90LL4	2461
172,6	98	1,3	8,11	HA42	90LL4	2647
128,0	132	1,1	10,94	HA42	90LL4	2924
105,7	160	0,9	13,25	HA42	90LL4	3117
966,7	18	2,3	1,45	HA51	90LL4	1410
475,5	36	1,1	2,94	HA51	90LL4	1786
294,7	58	0,9	4,75	HA51	90LL4	2095
181,0	93	2,6	7,73	HA52	90LL4	3256
145,2	116	2,6	9,64	HA52	90LL4	3505
120,0	141	2,0	11,67	HA52	90LL4	3735
96,6	175	1,6	14,50	HA52	90LL4	4015
82,8	204	1,5	16,91	HA52	90LL4	4227
68,4	247	1,2	20,46	HA52	90LL4	4504
55,1	306	0,9	25,43	HA52	90LL4	4842
46,8	360	0,8	29,89	HA52	90LL4	5110
560,0	30	3,0	2,50	HA61	90LL4	2531
319,3	53	2,1	4,38	HA61	90LL4	3053
180,6	94	1,0	7,75	HA61	90LL4	3691
68,4	247	1,9	20,46	HA62	90LL4	6647


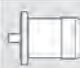
## 1,84 kW

n2 [1/min]	M2 [Nm]	f.s.	i			Fr2 [N]
55,1	306	1,4	25,43	HA62	90LL4	7147
46,8	360	1,2	29,89	HA62	90LL4	7543
38,7	436	1,1	36,17	HA62	90LL4	8000
31,1	542	0,8	44,95	HA62	90LL4	8000
298,1	57	1,7	4,70	H032	90LL4	3420
224,7	75	1,4	6,23	H032	90LL4	3620
180,4	94	1,3	7,76	H032	90LL4	3759
157,9	107	1,2	8,87	H032	90LL4	3833
138,0	122	1,1	10,14	H032	90LL4	3898
119,0	142	1,0	11,76	H032	90LL4	3954
102,0	165	1,0	13,72	H032	90LL4	3991
95,5	177	1,0	14,66	H032	90LL4	4000
83,5	202	0,9	16,77	H032	90LL4	4000
76,9	219	0,8	18,20	H032	90LL4	3988
70,4	240	0,8	19,90	H032	90LL4	3963
194,8	87	1,8	7,19	H042	90LL4	5017
157,1	107	2,0	8,91	H042	90LL4	5267
135,7	124	1,9	10,31	H042	90LL4	5431
118,6	142	1,8	11,80	H042	90LL4	5576
103,2	164	1,5	13,57	H042	90LL4	5718
87,7	192	1,3	15,96	H042	90LL4	5868
73,7	229	1,1	19,00	H042	90LL4	6006
66,7	253	1,0	21,00	H042	90LL4	6072
60,5	279	0,9	23,15	H042	90LL4	6124
53,8	314	0,8	26,04	H042	90LL4	6169
50,9	331	0,8	27,50	H042	90LL4	6182
442,1	39	2,1	3,17	H051	90LL4	2083
379,7	45	2,0	3,69	H051	90LL4	2171
350,0	49	1,8	4,00	H051	90LL4	2219
293,5	58	1,6	4,77	H051	90LL4	2324
266,7	64	1,6	5,25	H051	90LL4	2381
240,6	71	1,4	5,82	H051	90LL4	2443
190,9	89	1,1	7,33	H051	90LL4	2500
167,2	102	1,0	8,38	H051	90LL4	2500
70,1	241	1,9	19,97	H052	90LL4	8000
64,6	261	1,8	21,67	H052	90LL4	8000
56,7	298	1,6	24,71	H052	90LL4	8000
53,5	315	1,6	26,18	H052	90LL4	8000
49,2	343	1,4	28,44	H052	90LL4	8000
44,4	380	1,3	31,52	H052	90LL4	8000
42,4	398	1,2	33,00	H052	90LL4	8000
35,9	470	1,0	38,98	H052	90LL4	8000
30,9	547	0,9	45,36	H052	90LL4	8000
190,9	89	1,9	7,33	H061	90LL4	3700
167,2	102	1,7	8,38	H061	90LL4	3700
47,7	353	2,3	29,33	H062	90LL4	12000
43,8	386	2,2	32,00	H062	90LL4	12000
37,8	446	1,8	36,99	H062	90LL4	12000
34,7	486	1,7	40,33	H062	90LL4	12000
30,4	555	1,5	46,06	H062	90LL4	12000
28,3	583	1,5	49,45	H063	90LL4	12000
25,6	644	1,3	54,61	H063	90LL4	12000
20,6	802	1,1	68,00	H063	90LL4	12000
19,6	843	2,1	71,48	H083	90LL4	18000
17,8	931	1,9	78,87	H083	90LL4	18000
16,4	1009	1,8	85,56	H083	90LL4	18000
14,3	1157	1,6	98,09	H083	90LL4	18000
12,4	1331	1,4	112,78	H083	90LL4	18000


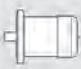
**1,84 kW**

n2 [1/min]	M2 [Nm]	f.s.	i			Fr2 [N]
11,3	1468	1,2	124,44	H083	90LL4	18000
9,8	1677	1,1	142,15	H083	90LL4	18000
9,0	1826	1,0	154,76	H083	90LL4	18000
8,6	1915	0,9	162,35	H083	90LL4	18000
8,7	1897	1,8	160,82	H103	90LL4	22000
7,7	2136	1,6	181,07	H103	90LL4	22000
7,2	2291	1,5	194,21	H103	90LL4	22000
6,5	2542	1,4	215,45	H103	90LL4	22000
5,8	2862	1,3	242,59	H103	90LL4	22000



**2,20 kW**

n2 [1/min]	M2 [Nm]	f.s.	i			Fr2 [N]
272,2	74	3,2	5,14	HA52	100LA4	2842
225,0	90	2,7	6,22	HA52	100LA4	3029
181,0	111	2,2	7,73	HA52	100LA4	3256
145,2	139	2,2	9,64	HA52	100LA4	3505
120,0	168	1,7	11,67	HA52	100LA4	3735
96,6	209	1,3	14,50	HA52	100LA4	4015
82,8	244	1,2	16,91	HA52	100LA4	4227
68,4	295	1,0	20,46	HA52	100LA4	4504
1050,0	19	4,6	1,33	HA61	100LA4	2053
560,0	36	2,5	2,50	HA61	100LA4	2531
319,3	64	1,7	4,38	HA61	100LA4	3053
96,6	209	2,0	14,50	HA62	100LA4	5926
82,8	244	2,1	16,91	HA62	100LA4	6238
68,4	295	1,6	20,46	HA62	100LA4	6647
55,1	366	1,2	25,43	HA62	100LA4	7147
298,1	68	1,4	4,70	H032	100LA4	3305
224,7	90	1,2	6,23	H032	100LA4	3467
180,4	112	1,1	7,76	H032	100LA4	3569
157,9	128	1,0	8,87	H032	100LA4	3616
256,3	79	2,0	5,46	H042	100LA4	4586
194,8	104	1,5	7,19	H042	100LA4	4877
157,1	128	1,6	8,91	H042	100LA4	5093
135,7	149	1,6	10,31	H042	100LA4	5229
118,6	170	1,5	11,80	H042	100LA4	5345
103,2	196	1,3	13,57	H042	100LA4	5452
87,7	230	1,1	15,96	H042	100LA4	5556
73,7	274	0,9	19,00	H042	100LA4	5634
1100,0	19	2,2	1,27	H051	100LA4	1585
986,4	21	2,9	1,42	H051	100LA4	1637
658,8	31	1,9	2,13	H051	100LA4	1838
544,4	37	1,9	2,57	H051	100LA4	1938
442,1	46	1,7	3,17	H051	100LA4	2050
379,7	54	1,7	3,69	H051	100LA4	2133
350,0	58	1,5	4,00	H051	100LA4	2178
293,5	69	1,4	4,77	H051	100LA4	2274
266,7	76	1,3	5,25	H051	100LA4	2327
240,6	85	1,2	5,82	H051	100LA4	2383
98,3	205	2,1	14,24	H052	100LA4	7518
84,4	239	1,9	16,59	H052	100LA4	7752
77,8	259	1,8	18,00	H052	100LA4	7871
70,1	288	1,6	19,97	H052	100LA4	8000
64,6	312	1,5	21,67	H052	100LA4	8000
56,7	356	1,3	24,71	H052	100LA4	8000

**2,20 kW**

n2 [1/min]	M2 [Nm]	f.s.	i			Fr2 [N]
53,5	377	1,3	26,18	H052	100LA4	8000
49,2	410	1,2	28,44	H052	100LA4	8000
44,4	454	1,1	31,52	H052	100LA4	8000
293,5	69	2,3	4,77	H061	100LA4	3663
266,7	76	2,2	5,25	H061	100LA4	3700
240,6	85	2,0	5,82	H061	100LA4	3700
190,9	107	1,6	7,33	H061	100LA4	3700
167,2	122	1,4	8,38	H061	100LA4	3700
47,7	423	1,9	29,33	H062	100LA4	12000
43,8	461	1,8	32,00	H062	100LA4	12000
37,8	533	1,5	36,99	H062	100LA4	12000
34,7	581	1,5	40,33	H062	100LA4	12000
30,4	664	1,3	46,06	H062	100LA4	12000
28,3	698	1,2	49,45	H063	100LA4	12000
25,6	770	1,1	54,61	H063	100LA4	12000
36,2	558	2,9	38,70	H082	100LA4	18000
32,7	616	2,6	42,75	H082	100LA4	18000
29,1	693	2,3	48,13	H082	100LA4	18000
24,8	797	2,0	56,53	H083	100LA4	18000
19,6	1008	1,8	71,48	H083	100LA4	18000
17,8	1113	1,6	78,87	H083	100LA4	18000
16,4	1207	1,5	85,56	H083	100LA4	18000
14,3	1384	1,3	98,09	H083	100LA4	18000
12,4	1591	1,1	112,78	H083	100LA4	18000
11,3	1756	1,0	124,44	H083	100LA4	18000
9,8	2005	0,9	142,15	H083	100LA4	18000
9,8	2023	1,7	143,42	H103	100LA4	22000
8,7	2269	1,5	160,82	H103	100LA4	22000
7,7	2554	1,4	181,07	H103	100LA4	22000
7,2	2740	1,3	194,21	H103	100LA4	22000
6,5	3039	1,2	215,45	H103	100LA4	22000
5,8	3422	1,1	242,59	H103	100LA4	22000
9,0	2190	2,3	155,22	H123	100LA4	30000
8,1	2438	2,1	172,80	H123	100LA4	30000
7,4	2669	1,9	189,19	H123	100LA4	30000
6,7	2926	1,7	207,43	H123	100LA4	30000
6,1	3258	1,5	230,92	H123	100LA4	30000
5,4	3663	1,4	259,64	H123	100LA4	30000

**3,00 kW**


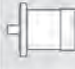
n2 [1/min]	M2 [Nm]	f.s.	i			Fr2 [N]
272,2	101	2,4	5,14	HA52	100LB4	2842
225,0	122	2,0	6,22	HA52	100LB4	3029
181,0	152	1,6	7,73	HA52	100LB4	3256
145,2	189	1,6	9,64	HA52	100LB4	3505
120,0	229	1,2	11,67	HA52	100LB4	3735
96,6	285	1,0	14,50	HA52	100LB4	4015
82,8	332	0,9	16,91	HA52	100LB4	4227
1050,0	26	3,4	1,33	HA61	100LB4	2053
560,0	50	1,8	2,50	HA61	100LB4	2531
319,3	87	1,3	4,38	HA61	100LB4	3053
120,0	229	1,9	11,67	HA62	100LB4	5512
96,6	285	1,5	14,50	HA62	100LB4	5926
82,8	332	1,5	16,91	HA62	100LB4	6238
68,4	402	1,1	20,46	HA62	100LB4	6647




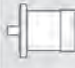
### 3,00 kW

n2 [1/min]	M2 [Nm]	f.s.	i			Fr2 [N]
55,1	500	0,9	25,43	HA62	100LB4	7147
298,1	92	1,0	4,70	H032	100LB4	3050
224,7	122	0,9	6,23	H032	100LB4	3128
180,4	152	0,8	7,76	H032	100LB4	3146
256,3	107	1,5	5,46	H042	100LB4	4349
194,8	141	1,1	7,19	H042	100LB4	4564
157,1	175	1,2	8,91	H042	100LB4	4705
135,7	203	1,2	10,31	H042	100LB4	4781
118,6	232	1,1	11,80	H042	100LB4	4832
103,2	267	0,9	13,57	H042	100LB4	4863
1100,0	25	1,6	1,27	H051	100LB4	1556
986,4	28	2,1	1,42	H051	100LB4	1604
658,8	42	1,4	2,13	H051	100LB4	1789
544,4	51	1,4	2,57	H051	100LB4	1879
442,1	63	1,3	3,17	H051	100LB4	1977
379,7	73	1,2	3,69	H051	100LB4	2048
350,0	79	1,1	4,00	H051	100LB4	2086
293,5	95	1,0	4,77	H051	100LB4	2165
266,7	104	1,0	5,25	H051	100LB4	2206
240,6	115	0,9	5,82	H051	100LB4	2249
244,4	113	2,3	5,73	H052	100LB4	5829
203,1	135	2,1	6,89	H052	100LB4	6091
164,2	168	2,0	8,53	H052	100LB4	6386
146,4	188	2,0	9,56	H052	100LB4	6539
121,6	226	1,7	11,51	H052	100LB4	6775
98,3	280	1,5	14,24	H052	100LB4	7019
84,4	326	1,4	16,59	H052	100LB4	7171
77,8	354	1,3	18,00	H052	100LB4	7241
70,1	392	1,2	19,97	H052	100LB4	7317
64,6	426	1,1	21,67	H052	100LB4	7365
56,7	485	1,0	24,71	H052	100LB4	7419
53,5	514	1,0	26,18	H052	100LB4	7431
49,2	559	0,9	28,44	H052	100LB4	7435
544,4	51	2,4	2,57	H061	100LB4	3019
442,1	63	2,1	3,17	H061	100LB4	3187
379,7	73	2,0	3,69	H061	100LB4	3311
350,0	79	1,9	4,00	H061	100LB4	3377
293,5	95	1,7	4,77	H061	100LB4	3519
266,7	104	1,6	5,25	H061	100LB4	3596
240,6	115	1,5	5,82	H061	100LB4	3676
190,9	146	1,2	7,33	H061	100LB4	3700
167,2	166	1,0	8,38	H061	100LB4	3700
69,0	398	2,1	20,28	H062	100LB4	12000
60,2	457	1,9	23,27	H062	100LB4	12000
54,5	505	1,7	25,70	H062	100LB4	12000
47,7	576	1,4	29,33	H062	100LB4	12000
43,8	629	1,4	32,00	H062	100LB4	12000
37,8	727	1,1	36,99	H062	100LB4	12000
34,7	792	1,1	40,33	H062	100LB4	12000
30,4	905	0,9	46,06	H062	100LB4	12000
165,8	168	2,1	8,44	H081	100LB4	4000
40,7	675	2,4	34,38	H082	100LB4	18000
36,2	760	2,1	38,70	H082	100LB4	18000
32,7	840	1,9	42,75	H082	100LB4	18000
29,1	946	1,7	48,13	H082	100LB4	18000
24,8	1087	1,5	56,53	H083	100LB4	18000
19,6	1375	1,3	71,48	H083	100LB4	18000
17,8	1517	1,2	78,87	H083	100LB4	18000


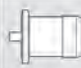
### 3,00 kW

n2 [1/min]	M2 [Nm]	f.s.	i			Fr2 [N]
11,6	2325	1,5	120,84	H103	100LB4	22000
10,4	2579	1,4	134,06	H103	100LB4	22000
9,8	2759	1,3	143,42	H103	100LB4	22000
8,7	3094	1,1	160,82	H103	100LB4	22000
7,7	3483	1,0	181,07	H103	100LB4	22000
7,2	3736	0,9	194,21	H103	100LB4	22000
11,8	2282	2,2	118,62	H123	100LB4	30000
10,9	2466	2,0	128,18	H123	100LB4	30000
9,7	2785	1,8	144,79	H123	100LB4	30000
9,0	2986	1,7	155,22	H123	100LB4	30000
8,1	3324	1,5	172,80	H123	100LB4	30000
7,4	3639	1,4	189,19	H123	100LB4	30000
6,7	3990	1,3	207,43	H123	100LB4	30000
6,1	4442	1,1	230,92	H123	100LB4	30000
5,4	4994	1,0	259,64	H123	100LB4	30000


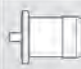
### 4,00 kW

n2 [1/min]	M2 [Nm]	f.s.	i			Fr2 [N]
272,2	135	1,8	5,14	HA52	112M4	2842
225,0	163	1,5	6,22	HA52	112M4	3029
181,0	203	1,2	7,73	HA52	112M4	3256
145,2	253	1,2	9,64	HA52	112M4	3505
120,0	306	0,9	11,67	HA52	112M4	3735
1050,0	35	2,6	1,33	HA61	112M4	2053
560,0	66	1,4	2,50	HA61	112M4	2531
319,3	116	0,9	4,38	HA61	112M4	3053
181,0	203	1,9	7,73	HA62	112M4	4806
145,2	253	1,8	9,64	HA62	112M4	5173
120,0	306	1,4	11,67	HA62	112M4	5512
96,6	380	1,1	14,50	HA62	112M4	5926
82,8	443	1,1	16,91	HA62	112M4	6238
68,4	536	0,9	20,46	HA62	112M4	6647
256,3	143	1,1	5,46	H042	112M4	4052
194,8	188	0,8	7,19	H042	112M4	4174
157,1	233	0,9	8,91	H042	112M4	4221
135,7	270	0,9	10,31	H042	112M4	4221
1100,0	34	1,2	1,27	H051	112M4	1519
986,4	38	1,6	1,42	H051	112M4	1564
658,8	56	1,1	2,13	H051	112M4	1728
544,4	68	1,0	2,57	H051	112M4	1805
244,4	150	1,7	5,73	H052	112M4	5579
203,1	181	1,6	6,89	H052	112M4	5790
164,2	223	1,5	8,53	H052	112M4	6013
146,4	250	1,5	9,56	H052	112M4	6121
121,6	302	1,3	11,51	H052	112M4	6272
98,3	373	1,2	14,24	H052	112M4	6397
84,4	435	1,0	16,59	H052	112M4	6445
77,8	471	1,0	18,00	H052	112M4	6453
70,1	523	0,9	19,97	H052	112M4	6444
64,6	568	0,8	21,67	H052	112M4	6418
1041,9	36	2,2	1,34	H061	112M4	2469
658,8	56	2,1	2,13	H061	112M4	2788
544,4	68	1,8	2,57	H061	112M4	2922
442,1	84	1,6	3,17	H061	112M4	3068
379,7	98	1,5	3,69	H061	112M4	3173


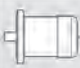
**4,00 kW**

n2 [1/min]	M2 [Nm]	f.s.	i			Fr2 [N]
350,0	106	1,4	4,00	H061	H112M4	3227
293,5	126	1,3	4,77	H061	H112M4	3340
266,7	139	1,2	5,25	H061	H112M4	3399
240,6	154	1,1	5,82	H061	H112M4	3458
190,9	194	0,9	7,33	H061	H112M4	3574
110,5	332	2,1	12,67	H062	H112M4	12000
94,9	386	1,8	14,75	H062	H112M4	12000
86,0	427	1,9	16,29	H062	H112M4	12000
79,2	463	1,8	17,67	H062	H112M4	12000
69,0	531	1,6	20,28	H062	H112M4	12000
60,2	610	1,4	23,27	H062	H112M4	12000
54,5	673	1,3	25,70	H062	H112M4	12000
47,7	768	1,0	29,33	H062	H112M4	12000
43,8	838	1,0	32,00	H062	H112M4	12000
186,7	199	1,8	7,50	H081	H112M4	4000
165,8	224	1,6	8,44	H081	H112M4	4000
40,7	900	1,8	34,38	H082	H112M4	18000
36,2	1014	1,6	38,70	H082	H112M4	18000
32,7	1120	1,4	42,75	H082	H112M4	18000
29,1	1261	1,3	48,13	H082	H112M4	18000
24,8	1450	1,1	56,53	H083	H112M4	18000
19,6	1833	1,0	71,48	H083	H112M4	18000
40,9	896	3,6	34,20	H102	H112M4	22000
36,4	1007	2,8	38,45	H102	H112M4	22000
33,9	1082	3,1	41,30	H102	H112M4	22000
30,6	1200	2,7	45,82	H102	H112M4	22000
27,2	1349	2,4	51,52	H102	H112M4	22000
17,5	2047	1,7	79,82	H103	H112M4	22000
16,6	2159	1,6	84,16	H103	H112M4	22000
15,0	2395	1,5	93,36	H103	H112M4	22000
14,0	2567	1,4	100,07	H103	H112M4	22000
11,6	3099	1,1	120,84	H103	H112M4	22000
10,4	3438	1,0	134,06	H103	H112M4	22000
9,8	3678	1,0	143,42	H103	H112M4	22000
16,8	2137	2,3	83,34	H123	H112M4	30000
15,6	2308	2,2	89,97	H123	H112M4	30000
14,0	2572	1,9	100,29	H123	H112M4	30000
12,9	2779	1,8	108,34	H123	H112M4	30000
11,8	3042	1,6	118,62	H123	H112M4	30000
10,9	3288	1,5	128,18	H123	H112M4	30000
9,7	3714	1,3	144,79	H123	H112M4	30000
9,0	3981	1,3	155,22	H123	H112M4	30000
8,1	4432	1,1	172,80	H123	H112M4	30000
7,4	4853	1,0	189,19	H123	H112M4	30000
6,7	5320	0,9	207,43	H123	H112M4	30000


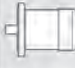
**4,80 kW**

n2 [1/min]	M2 [Nm]	f.s.	i			Fr2 [N]
272,2	162	1,5	5,14	HA52	H112MS4	2842
225,0	196	1,2	6,22	HA52	H112MS4	3029
181,0	243	1,0	7,73	HA52	H112MS4	3256
145,2	303	1,0	9,64	HA52	H112MS4	3505
120,0	367	0,8	11,67	HA52	H112MS4	3735
1050,0	42	2,1	1,33	HA61	H112MS4	2053
560,0	79	1,1	2,50	HA61	H112MS4	2531


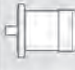
**4,80 kW**

n2 [1/min]	M2 [Nm]	f.s.	i			Fr2 [N]
319,3	139	0,8	4,38	HA61	H112MS4	3053
272,2	162	2,4	5,14	HA62	H112MS4	4195
225,0	196	1,9	6,22	HA62	H112MS4	4470
181,0	243	1,6	7,73	HA62	H112MS4	4806
145,2	303	1,5	9,64	HA62	H112MS4	5173
120,0	367	1,2	11,67	HA62	H112MS4	5512
96,6	456	0,9	14,50	HA62	H112MS4	5926
256,3	172	0,9	5,46	H042	H112MS4	3815
244,4	180	1,4	5,73	H052	H112MS4	5378
203,1	217	1,3	6,89	H052	H112MS4	5549
164,2	268	1,3	8,53	H052	H112MS4	5714
146,4	301	1,2	9,56	H052	H112MS4	5786
121,6	362	1,1	11,51	H052	H112MS4	5869
98,3	448	1,0	14,24	H052	H112MS4	5898
1041,9	43	1,9	1,34	H061	H112MS4	2429
658,8	67	1,8	2,13	H061	H112MS4	2724
544,4	82	1,5	2,57	H061	H112MS4	2845
442,1	101	1,3	3,17	H061	H112MS4	2973
379,7	117	1,3	3,69	H061	H112MS4	3062
350,0	127	1,2	4,00	H061	H112MS4	3107
293,5	151	1,1	4,77	H061	H112MS4	3197
266,7	167	1,0	5,25	H061	H112MS4	3241
240,6	185	0,9	5,82	H061	H112MS4	3283
260,5	169	3,0	5,38	H062	H112MS4	9750
235,9	187	2,9	5,93	H062	H112MS4	10005
189,4	232	2,4	7,39	H062	H112MS4	10571
164,7	267	2,2	8,50	H062	H112MS4	10931
149,2	295	2,0	9,39	H062	H112MS4	11184
119,8	367	1,8	11,69	H062	H112MS4	11731
110,5	398	1,8	12,67	H062	H112MS4	11925
94,9	464	1,5	14,75	H062	H112MS4	12000
86,0	512	1,6	16,29	H062	H112MS4	12000
79,2	555	1,5	17,67	H062	H112MS4	12000
69,0	638	1,3	20,28	H062	H112MS4	12000
60,2	732	1,2	23,27	H062	H112MS4	12000
54,5	808	1,1	25,70	H062	H112MS4	12000
252,8	176	1,9	5,54	H081	H112MS4	4000
230,1	193	1,8	6,08	H081	H112MS4	4000
186,7	238	1,5	7,50	H081	H112MS4	4000
165,8	268	1,3	8,44	H081	H112MS4	4000
52,6	836	1,9	26,60	H082	H112MS4	18000
50,2	876	1,8	27,88	H082	H112MS4	18000
44,9	979	1,6	31,15	H082	H112MS4	18000
40,7	1081	1,5	34,38	H082	H112MS4	18000
36,2	1217	1,3	38,70	H082	H112MS4	18000
32,7	1344	1,2	42,75	H082	H112MS4	18000
29,1	1513	1,1	48,13	H082	H112MS4	18000
24,8	1740	0,9	56,53	H083	H112MS4	18000
40,9	1075	3,0	34,20	H102	H112MS4	22000
36,4	1209	2,3	38,45	H102	H112MS4	22000
33,9	1298	2,5	41,30	H102	H112MS4	22000
30,6	1440	2,3	45,82	H102	H112MS4	22000
27,2	1619	2,0	51,52	H102	H112MS4	22000
20,1	2145	1,6	69,69	H103	H112MS4	22000
17,5	2457	1,4	79,82	H103	H112MS4	22000
15,0	2874	1,2	93,36	H103	H112MS4	22000
14,0	3080	1,1	100,07	H103	H112MS4	22000
11,6	3719	0,9	120,84	H103	H112MS4	22000


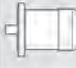
### 4,80 kW

n2 [1/min]	M2 [Nm]	f.s.	i			Fr2 [N]
10,4	4126	0,8	134,06	H103	H112MS4	22000
16,8	2565	1,9	83,34	H123	H112MS4	30000
15,6	2769	1,8	89,97	H123	H112MS4	30000
14,0	3087	1,6	100,29	H123	H112MS4	30000
12,9	3335	1,5	108,34	H123	H112MS4	30000
11,8	3651	1,4	118,62	H123	H112MS4	30000
10,9	3945	1,3	128,18	H123	H112MS4	30000
9,7	4456	1,1	144,79	H123	H112MS4	30000
9,0	4777	1,0	155,22	H123	H112MS4	30000
8,1	5318	0,9	172,80	H123	H112MS4	30000
7,4	5823	0,9	189,19	H123	H112MS4	30000


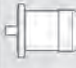
### 5,50 kW

n2 [1/min]	M2 [Nm]	f.s.	i			Fr2 [N]
260,5	194	2,6	5,38	H062	H132S4	9607
235,9	214	2,6	5,93	H062	H132S4	9846
189,4	266	2,1	7,39	H062	H132S4	10373
164,7	306	2,0	8,50	H062	H132S4	10704
149,2	338	1,8	9,39	H062	H132S4	10933
119,8	421	1,5	11,69	H062	H132S4	11419
110,5	456	1,5	12,67	H062	H132S4	11586
94,9	531	1,3	14,75	H062	H132S4	11883
86,0	587	1,4	16,29	H062	H132S4	12000
79,2	636	1,3	17,67	H062	H132S4	12000
69,0	730	1,2	20,28	H062	H132S4	12000
60,2	838	1,0	23,27	H062	H132S4	12000
54,5	926	0,9	25,70	H062	H132S4	12000
1079,2	47	4,2	1,30	H081	H132S4	2950
980,0	52	4,2	1,43	H081	H132S4	3032
725,0	70	3,3	1,93	H081	H132S4	3297
550,8	92	3,0	2,54	H081	H132S4	3547
430,8	118	2,6	3,25	H081	H132S4	3774
376,1	135	2,3	3,72	H081	H132S4	3899
350,0	146	2,2	4,00	H081	H132S4	3965
300,0	170	1,9	4,67	H081	H132S4	4000
252,8	202	1,6	5,54	H081	H132S4	4000
230,1	221	1,5	6,08	H081	H132S4	4000
186,7	273	1,3	7,50	H081	H132S4	4000
165,8	307	1,1	8,44	H081	H132S4	4000
75,6	667	2,2	18,53	H082	H132S4	16554
72,2	698	2,3	19,38	H082	H132S4	16708
65,5	770	2,1	21,39	H082	H132S4	17034
61,4	821	1,9	22,80	H082	H132S4	17240
52,6	958	1,7	26,60	H082	H132S4	17710
50,2	1004	1,6	27,88	H082	H132S4	17844
44,9	1122	1,4	31,15	H082	H132S4	18000
40,7	1238	1,3	34,38	H082	H132S4	18000
36,2	1394	1,1	38,70	H082	H132S4	18000
32,7	1540	1,0	42,75	H082	H132S4	18000
29,1	1734	0,9	48,13	H082	H132S4	18000
166,7	306	2,1	8,40	H101	H132S4	5000
36,4	1385	2,0	38,45	H102	H132S4	22000
33,9	1488	2,2	41,30	H102	H132S4	22000
30,6	1650	2,0	45,82	H102	H132S4	22000
27,2	1855	1,8	51,52	H102	H132S4	22000


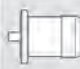
### 5,50 kW

n2 [1/min]	M2 [Nm]	f.s.	i			Fr2 [N]
20,1	2458	1,4	69,69	H103	H132S4	22000
17,5	2815	1,2	79,82	H103	H132S4	22000
16,6	2968	1,2	84,16	H103	H132S4	22000
15,0	3293	1,1	93,36	H103	H132S4	22000
14,0	3529	1,0	100,07	H103	H132S4	22000
16,8	2939	1,7	83,34	H123	H132S4	30000
15,6	3173	1,6	89,97	H123	H132S4	30000
14,0	3537	1,4	100,29	H123	H132S4	30000
12,9	3821	1,3	108,34	H123	H132S4	30000
11,8	4183	1,2	118,62	H123	H132S4	30000
10,9	4520	1,1	128,18	H123	H132S4	30000
9,7	5106	1,0	144,79	H123	H132S4	30000
13,4	3686	2,2	104,51	H143	H132S4	55000
12,1	4088	2,0	115,92	H143	H132S4	55000
10,9	4531	1,8	128,47	H143	H132S4	55000
10,0	4922	1,6	139,55	H143	H132S4	55000
9,1	5443	1,5	154,33	H143	H132S4	55000
7,5	6558	1,2	185,96	H143	H132S4	55000
6,8	7268	1,1	206,08	H143	H132S4	55000


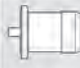
### 7,50 kW

n2 [1/min]	M2 [Nm]	f.s.	i			Fr2 [N]
260,5	264	1,9	5,38	H062	H132L4	9197
235,9	291	1,9	5,93	H062	H132L4	9393
189,4	363	1,5	7,39	H062	H132L4	9809
164,7	417	1,4	8,50	H062	H132L4	10055
149,2	461	1,3	9,39	H062	H132L4	10217
119,8	574	1,1	11,69	H062	H132L4	10527
110,5	622	1,1	12,67	H062	H132L4	10620
94,9	724	1,0	14,75	H062	H132L4	10758
86,0	800	1,0	16,29	H062	H132L4	10816
1079,2	64	3,1	1,30	H081	H132L4	2880
980,0	71	3,1	1,43	H081	H132L4	2955
725,0	96	2,4	1,93	H081	H132L4	3193
550,8	126	2,2	2,54	H081	H132L4	3411
430,8	161	1,9	3,25	H081	H132L4	3600
376,1	185	1,7	3,72	H081	H132L4	3700
350,0	199	1,6	4,00	H081	H132L4	3751
300,0	232	1,4	4,67	H081	H132L4	3855
252,8	275	1,2	5,54	H081	H132L4	3959
230,1	302	1,1	6,08	H081	H132L4	4000
186,7	372	0,9	7,50	H081	H132L4	4000
165,8	419	0,8	8,44	H081	H132L4	4000
189,3	363	2,2	7,39	H082	H132L4	12819
174,5	394	2,0	8,02	H082	H132L4	13072
158,2	435	2,1	8,85	H082	H132L4	13376
127,2	541	2,0	11,01	H082	H132L4	14038
103,7	663	2,1	13,50	H082	H132L4	14629
94,0	732	2,1	14,90	H082	H132L4	14898
84,3	816	1,8	16,62	H082	H132L4	15182
75,6	910	1,6	18,53	H082	H132L4	15444
72,2	952	1,7	19,38	H082	H132L4	15547
65,5	1051	1,5	21,39	H082	H132L4	15753
61,4	1120	1,4	22,80	H082	H132L4	15874
52,6	1306	1,2	26,60	H082	H132L4	16116


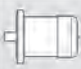
**7,50 kW**

n2 [1/min]	M2 [Nm]	f.s.	i			Fr2 [N]
50,2	1369	1,2	27,88	H082	132L4	16174
44,9	1530	1,0	31,15	H082	132L4	16276
40,7	1688	0,9	34,38	H082	132L4	16321
224,7	309	2,1	6,23	H101	132L4	5000
185,5	374	1,7	7,55	H101	132L4	5000
166,7	417	1,6	8,40	H101	132L4	5000
40,9	1680	1,9	34,20	H102	132L4	22000
36,4	1889	1,5	38,45	H102	132L4	22000
33,9	2028	1,6	41,30	H102	132L4	22000
30,6	2250	1,5	45,82	H102	132L4	22000
27,2	2530	1,3	51,52	H102	132L4	22000
25,2	2668	1,3	55,47	H103	132L4	22000
20,1	3351	1,0	69,69	H103	132L4	22000
17,5	3838	0,9	79,82	H103	132L4	22000
16,6	4047	0,9	84,16	H103	132L4	22000
20,8	3238	1,5	67,32	H123	132L4	30000
19,0	3545	1,4	73,71	H123	132L4	30000
16,8	4008	1,2	83,34	H123	132L4	30000
15,6	4327	1,2	89,97	H123	132L4	30000
14,0	4823	1,0	100,29	H123	132L4	30000
12,9	5210	1,0	108,34	H123	132L4	30000
11,8	5705	0,9	118,62	H123	132L4	30000
16,2	4157	1,9	86,43	H143	132L4	55000
14,6	4627	1,7	96,21	H143	132L4	55000
13,4	5026	1,6	104,51	H143	132L4	55000
12,1	5575	1,4	115,92	H143	132L4	55000
10,9	6178	1,3	128,47	H143	132L4	55000
10,0	6711	1,2	139,55	H143	132L4	55000
9,1	7422	1,1	154,33	H143	132L4	55000
7,5	8943	0,9	185,96	H143	132L4	55000



**9,20 kW**

n2 [1/min]	M2 [Nm]	f.s.	i			Fr2 [N]
260,5	324	1,5	5,38	H062	132M4	8848
235,9	358	1,5	5,93	H062	132M4	9008
189,4	445	1,2	7,39	H062	132M4	9330
164,7	512	1,2	8,50	H062	132M4	9504
149,2	565	1,1	9,39	H062	132M4	9608
119,8	704	0,9	11,69	H062	132M4	9769
1079,2	79	2,5	1,30	H081	132M4	2821
980,0	87	2,5	1,43	H081	132M4	2890
725,0	118	2,0	1,93	H081	132M4	3106
550,8	155	1,8	2,54	H081	132M4	3295
430,8	198	1,6	3,25	H081	132M4	3452
376,1	227	1,4	3,72	H081	132M4	3531
350,0	243	1,3	4,00	H081	132M4	3569
300,0	284	1,1	4,67	H081	132M4	3643
252,8	337	1,0	5,54	H081	132M4	3707
230,1	370	0,9	6,08	H081	132M4	3732
259,8	325	2,2	5,39	H082	132M4	11559
235,5	358	2,0	5,95	H082	132M4	11836
189,3	446	1,8	7,39	H082	132M4	12442
174,5	483	1,7	8,02	H082	132M4	12663
158,2	533	1,7	8,85	H082	132M4	12926
127,2	663	1,7	11,01	H082	132M4	13478


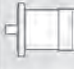
**9,20 kW**

n2 [1/min]	M2 [Nm]	f.s.	i			Fr2 [N]
103,7	813	1,7	13,50	H082	132M4	13942
94,0	897	1,7	14,90	H082	132M4	14140
84,3	1001	1,5	16,62	H082	132M4	14336
75,6	1116	1,3	18,53	H082	132M4	14501
72,2	1168	1,4	19,38	H082	132M4	14560
65,5	1289	1,2	21,39	H082	132M4	14664
61,4	1374	1,2	22,80	H082	132M4	14713
52,6	1603	1,0	26,60	H082	132M4	14762
50,2	1680	1,0	27,88	H082	132M4	14755
44,9	1877	0,9	31,15	H082	132M4	14690
287,2	297	2,1	4,88	H101	132M4	5000
265,8	321	1,9	5,27	H101	132M4	5000
224,7	379	1,7	6,23	H101	132M4	5000
185,5	459	1,4	7,55	H101	132M4	5000
166,7	511	1,3	8,40	H101	132M4	5000
48,7	1731	1,9	28,73	H102	132M4	22000
45,6	1851	1,7	30,72	H102	132M4	22000
40,9	2060	1,6	34,20	H102	132M4	22000
36,4	2317	1,2	38,45	H102	132M4	22000
33,9	2488	1,3	41,30	H102	132M4	22000
30,6	2760	1,2	45,82	H102	132M4	22000
27,2	3104	1,1	51,52	H102	132M4	22000
25,2	3272	1,1	55,47	H103	132M4	22000
224,0	380	2,4	6,25	H121	132M4	6000
181,8	469	2,1	7,70	H121	132M4	6000
31,7	2657	1,9	44,10	H122	132M4	30000
30,6	2700	1,9	45,77	H123	132M4	30000
25,1	3296	1,5	55,87	H123	132M4	30000
20,8	3972	1,3	67,32	H123	132M4	30000
19,0	4348	1,1	73,71	H123	132M4	30000
16,8	4916	1,0	83,34	H123	132M4	30000
15,6	5307	0,9	89,97	H123	132M4	30000
19,6	4209	1,9	71,35	H143	132M4	55000
17,7	4665	1,7	79,07	H143	132M4	55000
16,2	5099	1,6	86,43	H143	132M4	55000
14,6	5675	1,4	96,21	H143	132M4	55000
13,4	6165	1,3	104,51	H143	132M4	55000
12,1	6838	1,2	115,92	H143	132M4	55000
10,9	7578	1,1	128,47	H143	132M4	55000
10,0	8232	1,0	139,55	H143	132M4	55000
9,1	9104	0,9	154,33	H143	132M4	55000


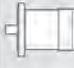
**11,00 kW**

n2 [1/min]	M2 [Nm]	f.s.	i			Fr2 [N]
259,8	388	1,8	5,39	H082	160M4	11269
235,5	428	1,6	5,95	H082	160M4	11515
189,3	533	1,5	7,39	H082	160M4	12043
174,5	578	1,4	8,02	H082	160M4	12231
158,2	638	1,4	8,85	H082	160M4	12449
127,2	793	1,4	11,01	H082	160M4	12884
103,7	972	1,4	13,50	H082	160M4	13214
94,0	1073	1,4	14,90	H082	160M4	13337
84,3	1197	1,3	16,62	H082	160M4	13440
75,6	1334	1,1	18,53	H082	160M4	13502
72,2	1396	1,1	19,38	H082	160M4	13515

## 11,00 kW

n2 [1/min]	M2 [Nm]	f.s.	i			Fr2 [N]
65,5	1541	1,0	21,39	H082	160M4	13511
378,4	269	2,2	3,70	H101	160M4	4784
331,6	307	2,0	4,22	H101	160M4	4931
287,2	355	1,7	4,88	H101	160M4	5000
265,8	383	1,6	5,27	H101	160M4	5000
224,7	454	1,4	6,23	H101	160M4	5000
185,5	549	1,2	7,55	H101	160M4	5000
166,7	611	1,1	8,40	H101	160M4	5000
78,4	1286	2,5	17,85	H102	160M4	21054
70,5	1430	2,2	19,85	H102	160M4	21432
65,3	1545	2,1	21,44	H102	160M4	21690
58,4	1727	1,9	23,97	H102	160M4	22000
54,1	1865	1,8	25,89	H102	160M4	22000
48,7	2069	1,6	28,73	H102	160M4	22000
45,6	2213	1,4	30,72	H102	160M4	22000
40,9	2464	1,3	34,20	H102	160M4	22000
33,9	2975	1,1	41,30	H102	160M4	22000
30,6	3300	1,0	45,82	H102	160M4	22000
25,2	3913	0,9	55,47	H103	160M4	22000
268,5	380	2,3	5,21	H121	160M4	6000
224,0	455	2,0	6,25	H121	160M4	6000
181,8	560	1,8	7,70	H121	160M4	6000
42,4	2377	2,1	33,00	H122	160M4	30000
38,7	2603	1,9	36,13	H122	160M4	30000
31,7	3177	1,6	44,10	H122	160M4	30000
30,6	3229	1,5	45,77	H123	160M4	30000
25,1	3941	1,3	55,87	H123	160M4	30000
20,8	4749	1,1	67,32	H123	160M4	30000
19,0	5199	1,0	73,71	H123	160M4	30000
26,2	3775	2,1	53,53	H143	160M4	55000
23,6	4177	1,9	59,22	H143	160M4	55000
22,2	4443	1,8	62,99	H143	160M4	55000
19,6	5033	1,6	71,35	H143	160M4	55000
17,7	5577	1,4	79,07	H143	160M4	55000
16,2	6096	1,3	86,43	H143	160M4	55000
14,6	6786	1,2	96,21	H143	160M4	55000
13,4	7371	1,1	104,51	H143	160M4	55000
12,1	8176	1,0	115,92	H143	160M4	55000
10,9	9061	0,9	128,47	H143	160M4	55000



## 15,00 kW

n2 [1/min]	M2 [Nm]	f.s.	i			Fr2 [N]
259,8	529	1,3	5,39	H082	160L4	10623
235,5	584	1,2	5,95	H082	160L4	10803
189,3	726	1,1	7,39	H082	160L4	11158
174,5	788	1,0	8,02	H082	160L4	11270
158,2	869	1,0	8,85	H082	160L4	11388
127,2	1081	1,0	11,01	H082	160L4	11566
103,7	1326	1,1	13,50	H082	160L4	11596
94,0	1463	1,0	14,90	H082	160L4	11552
427,8	325	1,8	3,27	H101	160L4	4426
378,4	367	1,6	3,70	H101	160L4	4535
331,6	419	1,5	4,22	H101	160L4	4646
287,2	484	1,3	4,88	H101	160L4	4759
265,8	523	1,2	5,27	H101	160L4	4814


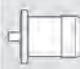
## 15,00 kW

n2 [1/min]	M2 [Nm]	f.s.	i			Fr2 [N]
224,7	618	1,0	6,23	H101	160L4	4921
185,5	749	0,9	7,55	H101	160L4	5000
266,0	517	3,5	5,26	H102	160L4	15368
220,3	624	3,2	6,36	H102	160L4	16074
198,6	693	3,3	7,05	H102	160L4	16458
169,2	813	3,1	8,27	H102	160L4	17037
140,1	981	2,9	9,99	H102	160L4	17689
126,3	1089	2,8	11,09	H102	160L4	18029
105,1	1309	2,4	13,32	H102	160L4	18582
87,0	1581	2,0	16,09	H102	160L4	19064
78,4	1754	1,8	17,85	H102	160L4	19282
70,5	1950	1,6	19,85	H102	160L4	19461
65,3	2106	1,5	21,44	H102	160L4	19561
58,4	2354	1,4	23,97	H102	160L4	19652
54,1	2544	1,3	25,89	H102	160L4	19673
48,7	2822	1,2	28,73	H102	160L4	19639
45,6	3018	1,1	30,72	H102	160L4	19576
40,9	3359	1,0	34,20	H102	160L4	19398
340,0	409	2,1	4,12	H121	160L4	6000
291,7	476	1,8	4,80	H121	160L4	6000
268,5	518	1,7	5,21	H121	160L4	6000
224,0	620	1,5	6,25	H121	160L4	6000
181,8	764	1,3	7,70	H121	160L4	6000
62,2	2212	2,3	22,52	H122	160L4	30000
57,2	2403	2,1	24,47	H122	160L4	30000
50,9	2700	1,9	27,49	H122	160L4	30000
46,9	2933	1,7	29,86	H122	160L4	30000
42,4	3242	1,5	33,00	H122	160L4	30000
38,7	3549	1,4	36,13	H122	160L4	30000
31,7	4332	1,2	44,10	H122	160L4	30000
30,6	4403	1,1	45,77	H123	160L4	30000
25,1	5374	0,9	55,87	H123	160L4	30000
32,5	4229	1,9	43,05	H142	160L4	53576
29,0	4650	1,7	48,35	H143	160L4	54900
26,2	5148	1,6	53,53	H143	160L4	55000
23,6	5696	1,4	59,22	H143	160L4	55000
22,2	6059	1,3	62,99	H143	160L4	55000
19,6	6863	1,2	71,35	H143	160L4	55000
17,7	7606	1,1	79,07	H143	160L4	55000
16,2	8313	1,0	86,43	H143	160L4	55000
14,6	9253	0,9	96,21	H143	160L4	55000



## 18,50 kW

n2 [1/min]	M2 [Nm]	f.s.	i			Fr2 [N]
1083,0	158	2,5	1,29	H101	180M4	3463
992,7	173	2,6	1,41	H101	180M4	3539
688,9	249	1,8	2,03	H101	180M4	3855
564,2	304	1,8	2,48	H101	180M4	4021
427,8	401	1,5	3,27	H101	180M4	4233
378,4	453	1,3	3,70	H101	180M4	4316
331,6	517	1,2	4,22	H101	180M4	4397
287,2	597	1,0	4,88	H101	180M4	4471
265,8	645	1,0	5,27	H101	180M4	4504
266,0	638	2,8	5,26	H102	180M4	14911
220,3	770	2,6	6,36	H102	180M4	15522


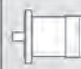
**18,50 kW**

n2 [1/min]	M2 [Nm]	f.s.	i			Fr2 [N]
198,6	854	2,7	7,05	H102	180M4	15845
169,2	1002	2,5	8,27	H102	180M4	16318
140,1	1211	2,3	9,99	H102	180M4	16821
126,3	1343	2,2	11,09	H102	180M4	17065
105,1	1614	1,9	13,32	H102	180M4	17424
87,0	1949	1,6	16,09	H102	180M4	17666
78,4	2163	1,5	17,85	H102	180M4	17730
70,5	2405	1,3	19,85	H102	180M4	17737
65,3	2598	1,2	21,44	H102	180M4	17698
58,4	2904	1,1	23,97	H102	180M4	17569
54,1	3137	1,1	25,89	H102	180M4	17423
48,7	3480	0,9	28,73	H102	180M4	17143
445,5	385	2,1	3,14	H121	180M4	5756
391,2	438	1,9	3,58	H121	180M4	5925
340,0	504	1,7	4,12	H121	180M4	6000
291,7	588	1,5	4,80	H121	180M4	6000
268,5	638	1,4	5,21	H121	180M4	6000
224,0	765	1,2	6,25	H121	180M4	6000
181,8	943	1,1	7,70	H121	180M4	6000
265,4	639	4,7	5,27	H122	180M4	22825
242,4	700	4,6	5,78	H122	180M4	23385
198,6	854	4,2	7,05	H122	180M4	24631
180,8	938	3,9	7,74	H122	180M4	25221
165,2	1027	3,7	8,48	H122	180M4	25792
135,3	1253	3,2	10,35	H122	180M4	27041
110,6	1534	2,9	12,66	H122	180M4	28280
101,0	1680	2,7	13,86	H122	180M4	28820
82,7	2050	2,3	16,92	H122	180M4	29954
72,5	2341	2,1	19,32	H122	180M4	30000
68,1	2492	2,0	20,57	H122	180M4	30000
62,2	2729	1,8	22,52	H122	180M4	30000
57,2	2964	1,7	24,47	H122	180M4	30000
50,9	3330	1,5	27,49	H122	180M4	30000
46,9	3618	1,4	29,86	H122	180M4	30000
42,4	3998	1,3	33,00	H122	180M4	30000
38,7	4377	1,1	36,13	H122	180M4	30000
31,7	5343	0,9	44,10	H122	180M4	30000
30,6	5430	0,9	45,77	H123	180M4	30000
43,4	3906	2,0	32,24	H142	180M4	48515
36,0	4707	1,7	38,85	H142	180M4	49940
32,5	5216	1,5	43,05	H142	180M4	50624
29,0	5735	1,4	48,35	H143	180M4	51654
26,2	6350	1,3	53,53	H143	180M4	52166
23,6	7025	1,1	59,22	H143	180M4	52559
22,2	7472	1,1	62,99	H143	180M4	52735
19,6	8464	0,9	71,35	H143	180M4	52921
17,7	9380	0,9	79,07	H143	180M4	52879



**22,00 kW**

n2 [1/min]	M2 [Nm]	f.s.	i			Fr2 [N]
1083,0	188	2,1	1,29	H101	180L4	3387
992,7	205	2,2	1,41	H101	180L4	3456
688,9	296	1,5	2,03	H101	180L4	3735
564,2	361	1,5	2,48	H101	180L4	3874
427,8	476	1,3	3,27	H101	180L4	4039


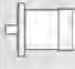
**22,00 kW**

n2 [1/min]	M2 [Nm]	f.s.	i			Fr2 [N]
266,0	758	2,4	5,26	H102	180L4	14453
220,3	916	2,2	6,36	H102	180L4	14970
198,6	1016	2,3	7,05	H102	180L4	15233
169,2	1192	2,1	8,27	H102	180L4	15599
140,1	1440	1,9	9,99	H102	180L4	15953
126,3	1597	1,9	11,09	H102	180L4	16102
105,1	1920	1,6	13,32	H102	180L4	16266
87,0	2318	1,4	16,09	H102	180L4	16267
78,4	2572	1,2	17,85	H102	180L4	16179
70,5	2860	1,1	19,85	H102	180L4	16012
65,3	3089	1,0	21,44	H102	180L4	15835
58,4	3453	1,0	23,97	H102	180L4	15486
54,1	3731	0,9	25,89	H102	180L4	15173
775,0	263	2,7	1,81	H121	180L4	4926
700,0	291	2,6	2,00	H121	180L4	5051
564,5	361	2,2	2,48	H121	180L4	5311
473,8	430	1,9	2,95	H121	180L4	5519
445,5	458	1,8	3,14	H121	180L4	5590
391,2	521	1,6	3,58	H121	180L4	5736
340,0	599	1,4	4,12	H121	180L4	5884
291,7	699	1,2	4,80	H121	180L4	6000
268,5	759	1,2	5,21	H121	180L4	6000
224,0	910	1,0	6,25	H121	180L4	6000
181,8	1121	0,9	7,70	H121	180L4	6000
265,4	760	3,9	5,27	H122	180L4	22436
242,4	832	3,8	5,78	H122	180L4	22959
198,6	1016	3,5	7,05	H122	180L4	24111
180,8	1115	3,3	7,74	H122	180L4	24650
165,2	1221	3,1	8,48	H122	180L4	25166
135,3	1491	2,7	10,35	H122	180L4	26277
110,6	1824	2,4	12,66	H122	180L4	27345
101,0	1997	2,3	13,86	H122	180L4	27796
82,7	2438	2,0	16,92	H122	180L4	28704
72,5	2784	1,8	19,32	H122	180L4	29226
68,1	2964	1,7	20,57	H122	180L4	29445
62,2	3245	1,5	22,52	H122	180L4	29723
57,2	3525	1,4	24,47	H122	180L4	29933
50,9	3961	1,3	27,49	H122	180L4	30000
46,9	4302	1,2	29,86	H122	180L4	30000
42,4	4754	1,1	33,00	H122	180L4	30000
38,7	5205	1,0	36,13	H122	180L4	30000
58,0	3479	2,3	24,15	H142	180L4	44316
52,3	3856	2,1	26,76	H142	180L4	45077
43,4	4645	1,7	32,24	H142	180L4	46304
36,0	5597	1,4	38,85	H142	180L4	47276
32,5	6203	1,3	43,05	H142	180L4	47672
29,0	6820	1,2	48,35	H143	180L4	48408
26,2	7551	1,1	53,53	H143	180L4	48572
23,6	8354	1,0	59,22	H143	180L4	48583
22,2	8886	0,9	62,99	H143	180L4	48506


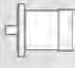
**30,00 kW**

n2 [1/min]	M2 [Nm]	f.s.	i			Fr2 [N]
1137,5	244	2,7	1,23	H121	200L4	4311
988,2	281	2,5	1,42	H121	200L4	4458


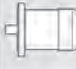
### 30,00 kW

n2 [1/min]	M2 [Nm]	f.s.	i			Fr2 [N]
775,0	359	2,0	1,81	H121	200L4	4708
700,0	397	1,9	2,00	H121	200L4	4809
564,5	492	1,6	2,48	H121	200L4	5012
473,8	586	1,4	2,95	H121	200L4	5161
445,5	624	1,3	3,14	H121	200L4	5210
391,2	710	1,2	3,58	H121	200L4	5303
340,0	817	1,0	4,12	H121	200L4	5387
291,7	953	0,9	4,80	H121	200L4	5454
268,5	1035	0,9	5,21	H121	200L4	5477
265,4	1036	2,9	5,27	H122	200L4	21545
242,4	1135	2,8	5,78	H122	200L4	21984
198,6	1385	2,6	7,05	H122	200L4	22921
180,8	1521	2,4	7,74	H122	200L4	23343
165,2	1665	2,3	8,48	H122	200L4	23736
135,3	2033	2,0	10,35	H122	200L4	24532
110,6	2488	1,8	12,66	H122	200L4	25208
101,0	2724	1,7	13,86	H122	200L4	25457
82,7	3324	1,4	16,92	H122	200L4	25849
72,5	3796	1,3	19,32	H122	200L4	25966
68,1	4041	1,2	20,57	H122	200L4	25973
62,2	4425	1,1	22,52	H122	200L4	25922
50,9	5401	0,9	27,49	H122	200L4	25510
80,2	3429	2,3	17,45	H142	200L4	38906
69,9	3938	2,0	20,04	H142	200L4	39680
58,0	4744	1,7	24,15	H142	200L4	40531
52,3	5258	1,5	26,76	H142	200L4	40882
43,4	6334	1,3	32,24	H142	200L4	41250
36,0	7632	1,0	38,85	H142	200L4	41187
32,5	8458	0,9	43,05	H142	200L4	40924
29,0	9300	0,9	48,35	H143	200L4	40988

### 37,00 kW

n2 [1/min]	M2 [Nm]	f.s.	i			Fr2 [N]
265,4	1278	3,6	5,27	H142	225S4	29300
220,3	1540	3,2	6,36	H142	225S4	30618
198,8	1707	2,9	7,04	H142	225S4	31335
178,5	1900	2,8	7,84	H142	225S4	32072
148,1	2290	2,8	9,45	H142	225S4	33302
133,7	2538	2,8	10,47	H142	225S4	33946
107,1	3167	2,3	13,07	H142	225S4	35214
88,9	3816	2,0	15,75	H142	225S4	36108
80,2	4229	1,9	17,45	H142	225S4	36512
69,9	4856	1,6	20,04	H142	225S4	36931
58,0	5851	1,4	24,15	H142	225S4	37219
52,3	6485	1,2	26,76	H142	225S4	37212
43,4	7812	1,0	32,24	H142	225S4	36829
36,0	9413	0,8	38,85	H142	225S4	35859

### 45,00 kW

n2 [1/min]	M2 [Nm]	f.s.	i			Fr2 [N]
265,4	1554	3,0	5,27	H142	225M4	28474
220,3	1873	2,6	6,36	H142	225M4	29622
198,8	2075	2,4	7,04	H142	225M4	30231
178,5	2311	2,3	7,84	H142	225M4	30843
148,1	2785	2,3	9,45	H142	225M4	31821
133,7	3086	2,3	10,47	H142	225M4	32305
107,1	3852	1,9	13,07	H142	225M4	33166
88,9	4641	1,7	15,75	H142	225M4	33640
80,2	5144	1,5	17,45	H142	225M4	33776
69,9	5906	1,4	20,04	H142	225M4	33790
58,0	7117	1,1	24,15	H142	225M4	33434
52,3	7887	1,0	26,76	H142	225M4	33017

**IHA/IH - Prestazioni / Performance / Performances /  
Leistungen / Prestaciones / 性能 (n1=1400 rpm)**
**IHA41**

M2 [Nm]	i	P1 [kW]	n2 [1/min]	Fr1 [N]	Fr2 [N]
25	1,45	2,61	966,7	330	512
25	2,94	1,28	475,5	330	648
30	4,75	0,95	294,7	330	760
30	5,45	0,83	256,7	330	796
25	7,88	0,48	177,8	330	900
20	10,83	0,28	129,2	330	1001

**IHA51**

M2 [Nm]	i	P1 [kW]	n2 [1/min]	Fr1 [N]	Fr2 [N]
40	1,45	4,17	966,7	330	1410
40	2,94	2,05	475,5	330	1786
50	4,75	1,59	294,7	330	2095
50	5,45	1,39	256,7	330	2194
40	7,88	0,77	177,8	330	2479
25	10,83	0,35	129,2	330	2757

**IHA61**

M2 [Nm]	i	P1 [kW]	n2 [1/min]	Fr1 [N]	Fr2 [N]
90	1,33	10,20	1050,0	550	2053
90	2,50	5,44	560,0	550	2531
110	4,38	3,79	319,3	550	3053
90	7,75	1,76	180,6	550	3691
70	10,67	0,99	131,3	550	4106

**IH041**

M2 [Nm]	i	P1 [kW]	n2 [1/min]	Fr1 [N]	Fr2 [N]
25	1,44	2,63	973,9	996	596
25	2,00	1,89	700,0	1101	678
30	2,55	1,78	550,0	1116	721
30	2,71	1,67	515,8	1132	739
40	3,11	1,95	450,8	1093	733
45	3,59	1,90	390,2	1100	754
45	4,20	1,62	333,3	1139	806
45	5,00	1,36	280,0	1176	866
50	5,50	1,37	254,5	1174	877
50	6,09	1,24	229,9	1193	915
50	7,67	0,99	182,6	1230	1000
55	8,75	0,95	160,0	1235	1000

**IH051**

M2 [Nm]	i	P1 [kW]	n2 [1/min]	Fr1 [N]	Fr2 [N]
40	1,27	4,75	1100,0	825	1492
60	1,42	6,39	986,4	630	1466
60	2,13	4,27	658,8	883	1712
70	2,57	4,11	544,4	901	1797
80	3,17	3,82	442,1	937	1903
90	3,69	3,69	379,7	952	1975
90	4,00	3,40	350,0	987	2040
95	4,77	3,01	293,5	1033	2163
100	5,25	2,88	266,7	1049	2225
100	5,82	2,60	240,6	1083	2316
100	7,33	2,06	190,9	1147	2500
100	8,38	1,80	167,2	1178	2500

**IH061**

M2 [Nm]	i	P1 [kW]	n2 [1/min]	Fr1 [N]	Fr2 [N]
80	1,34	9,00	1041,9	2094	2217
120	2,13	8,53	658,8	2140	2426
120	2,57	7,05	544,4	2285	2628
130	3,17	6,20	442,1	2368	2806
150	3,69	6,15	379,7	2374	2875
150	4,00	5,67	350,0	2421	2977
160	4,77	5,07	293,5	2479	3149
170	5,25	4,89	266,7	2496	3223
170	5,82	4,42	240,6	2543	3367
170	7,33	3,50	190,9	2632	3700
170	8,38	3,07	167,2	2675	3700

**IH081**

M2 [Nm]	i	P1 [kW]	n2 [1/min]	Fr1 [N]	Fr2 [N]
200	1,30	23,30	1079,2	922	2332
220	1,43	23,27	980,0	925	2352
230	1,93	18,00	725,0	1404	2651
280	2,54	16,65	550,8	1527	2788
310	3,25	14,42	430,8	1730	2999
310	3,72	12,59	376,1	1896	3193
320	4,00	12,09	350,0	1941	3260
320	4,67	10,36	300,0	2098	3497
330	5,54	9,00	252,8	2221	3735
340	6,08	8,45	230,1	2272	3854
350	7,50	7,05	186,7	2398	4000
350	8,44	6,26	165,8	2470	4000



**IH101**

M2 [Nm]	i	P1 [kW]	n2 [1/min]	Fr1 [N]	Fr2 [N]
400	1,29	46,76	1083,0	1816	2847
450	1,41	48,22	992,7	1749	2832
450	2,03	33,46	688,9	2427	3342
550	2,48	33,50	564,2	2425	3393
600	3,27	27,71	427,8	2691	3724
600	3,70	24,51	378,4	2838	3941
610	4,22	21,83	331,6	2961	4160
620	4,88	19,22	287,2	3081	4412
620	5,27	17,79	265,8	3147	4566
640	6,23	15,52	224,7	3251	4866
650	7,55	13,02	185,5	3366	5000
650	8,40	11,69	166,7	3427	5000

**IH121**

M2 [Nm]	i	P1 [kW]	n2 [1/min]	Fr1 [N]	Fr2 [N]
650	1,23	79,82	1137,5	869	3385
700	1,42	74,68	988,2	1066	3502
700	1,81	58,56	775,0	1685	3928
750	2,00	56,67	700,0	1757	4002
800	2,48	48,75	564,5	2061	4309
800	2,95	40,92	473,8	2362	4674
820	3,14	39,43	445,5	2419	4762
850	3,58	35,89	391,2	2555	4984
850	4,12	31,20	340,0	2735	5312
870	4,80	27,39	291,7	2881	5643
880	5,21	25,51	268,5	2953	5831
900	6,25	21,76	224,0	3097	6000
1000	7,70	19,63	181,8	3179	6000

**IHA32**

M2 [Nm]	i	P1 [kW]	n2 [1/min]	Fr1 [N]	Fr2 [N]
80	5,38	2,27	260,3	330	1096
80	6,52	1,87	214,8	409	1169
75	8,11	1,41	172,6	373	1257
90	10,94	1,26	128,0	441	1389
80	13,25	0,92	105,7	363	1481
80	16,49	0,74	84,9	398	1593
90	20,26	0,68	69,1	453	1706
85	24,55	0,53	57,0	386	1818
80	30,55	0,40	45,8	374	1956
90	35,44	0,39	39,5	480	2000
90	44,10	0,31	31,7	398	2000
80	48,75	0,25	28,7	398	2000
95	60,67	0,24	23,1	472	2000

**IHA33**

M2 [Nm]	i	P1 [kW]	n2 [1/min]	Fr1 [N]	Fr2 [N]
100	51,32	0,30	27,3	472	2000
100	59,65	0,26	23,5	472	2000
100	72,27	0,22	19,4	472	2000
100	89,94	0,17	15,6	472	2000
100	110,51	0,14	12,7	472	2000
100	133,88	0,12	10,5	472	2000
100	166,61	0,09	8,4	472	2000
100	193,30	0,08	7,2	472	2000
100	240,55	0,06	5,8	472	2000
100	279,07	0,06	5,0	472	2000
100	347,29	0,04	4,0	472	2000

**IHA42**

M2 [Nm]	i	P1 [kW]	n2 [1/min]	Fr1 [N]	Fr2 [N]
140	5,38	3,97	260,3	330	2308
140	6,52	3,28	214,8	409	2461
130	8,11	2,45	172,6	369	2647
150	10,94	2,09	128,0	424	2924
140	13,25	1,61	105,7	381	3117
140	16,49	1,30	84,9	398	3353
150	20,26	1,13	69,1	432	3591
155	24,55	0,96	57,0	422	3828
140	30,55	0,70	45,8	359	4118
150	35,44	0,65	39,5	457	4300
140	44,10	0,48	31,7	371	4300
130	48,75	0,41	28,7	416	4300
140	60,67	0,35	23,1	428	4300

**IHA43**

M2 [Nm]	i	P1 [kW]	n2 [1/min]	Fr1 [N]	Fr2 [N]
150	51,32	0,46	27,3	427	4300
150	59,65	0,39	23,5	426	4300
150	72,27	0,32	19,4	409	4300
150	89,94	0,26	15,6	398	4300
150	110,51	0,21	12,7	403	4300
150	133,88	0,17	10,5	409	4300
150	166,61	0,14	8,4	398	4300
150	193,30	0,12	7,2	427	4300
150	240,55	0,10	5,8	398	4300
150	279,07	0,08	5,0	427	4300
150	347,29	0,07	4,0	398	4300

**IHA52**

M2 [Nm]	i	P1 [kW]	n2 [1/min]	Fr1 [N]	Fr2 [N]
240	5,14	7,13	272,2	550	2842
240	6,22	5,89	225,0	682	3029
240	7,73	4,74	181,0	664	3256
300	9,64	4,75	145,2	827	3505
280	11,67	3,66	120,0	636	3735

**IHA52**

M2 [Nm]	i	P1 [kW]	n2 [1/min]	Fr1 [N]	Fr2 [N]
280	14,50	2,95	96,6	664	4015
300	16,91	2,71	82,8	758	4227
290	20,46	2,16	68,4	659	4504
280	25,43	1,68	55,1	641	4842
300	29,89	1,53	46,8	752	5110
300	36,17	1,27	38,7	682	5445
280	44,95	0,95	31,1	620	5855
300	49,78	0,92	28,1	798	6000
290	61,87	0,72	22,6	642	6000

**IHA53**

M2 [Nm]	i	P1 [kW]	n2 [1/min]	Fr1 [N]	Fr2 [N]
300	49,80	0,94	28,1	330	6000
300	60,25	0,78	23,2	409	6000
300	74,88	0,62	18,7	398	6000
300	88,02	0,53	15,9	421	6000
300	111,61	0,42	12,5	390	6000
300	138,71	0,34	10,1	398	6000
300	163,05	0,29	8,6	421	6000
300	200,27	0,23	7,0	403	6000
300	235,41	0,20	5,9	421	6000
300	284,81	0,16	4,9	409	6000
300	353,98	0,13	4,0	398	6000

**IHA62**

M2 [Nm]	i	P1 [kW]	n2 [1/min]	Fr1 [N]	Fr2 [N]
380	5,14	11,28	272,2	550	4195
380	6,22	9,33	225,0	682	4470
380	7,73	7,50	181,0	664	4806
460	9,64	7,28	145,2	801	5173
440	11,67	5,76	120,0	652	5512
420	14,50	4,42	96,6	634	5926
500	16,91	4,51	82,8	842	6238
460	20,46	3,43	68,4	627	6647
430	25,43	2,58	55,1	621	7147
450	29,89	2,30	46,8	734	7543
470	36,17	1,98	38,7	712	8000
440	44,95	1,49	31,1	621	8000
370	49,78	1,14	28,1	626	8000
440	61,87	1,09	22,6	789	8000

**IHA63**

M2 [Nm]	i	P1 [kW]	n2 [1/min]	Fr1 [N]	Fr2 [N]
480	49,80	1,50	28,1	330	8000
480	60,25	1,24	23,2	409	8000
480	74,88	1,00	18,7	398	8000
480	88,02	0,85	15,9	421	8000
480	111,61	0,67	12,5	390	8000

**IHA63**

M2 [Nm]	i	P1 [kW]	n2 [1/min]	Fr1 [N]	Fr2 [N]
480	138,71	0,54	10,1	398	8000
480	163,05	0,46	8,6	421	8000
480	200,27	0,37	7,0	403	8000
480	235,41	0,32	5,9	421	8000
480	284,81	0,26	4,9	409	8000
480	353,98	0,21	4,0	398	8000

**IHO32**

M2 [Nm]	i	P1 [kW]	n2 [1/min]	Fr1 [N]	Fr2 [N]
95	4,70	3,09	298,1	700	3021
105	6,23	2,57	224,7	817	3309
125	7,76	2,46	180,4	843	3432
130	8,87	2,24	157,9	894	3593
140	10,14	2,11	138,0	924	3713
145	11,76	1,88	119,0	975	3920
170	13,72	1,89	102,0	973	3943
170	14,66	1,77	95,5	1000	4069
190	16,77	1,73	83,5	1010	4126
200	18,20	1,68	76,9	1021	4189
200	19,90	1,53	70,4	1054	4376
200	22,68	1,35	61,7	1097	4661
200	23,83	1,28	58,7	1112	4772
200	26,39	1,16	53,0	1140	5007
200	29,70	1,03	47,1	1169	5288
200	32,89	0,93	42,6	1192	5500
200	37,92	0,81	36,9	1220	5500
200	41,40	0,74	33,8	1236	5500
200	47,25	0,65	29,6	1257	5500

**IHO33**

M2 [Nm]	i	P1 [kW]	n2 [1/min]	Fr1 [N]	Fr2 [N]
200	53,59	0,58	26,1	1274	5500
200	66,78	0,47	21,0	1300	5500
200	74,84	0,42	18,7	1311	5500
200	99,27	0,31	14,1	1334	5500
200	108,05	0,29	13,0	1339	5500
200	123,71	0,25	11,3	1348	5500
200	143,33	0,22	9,8	1355	5500
200	178,61	0,17	7,8	1365	5500
200	197,17	0,16	7,1	1369	5500
200	245,70	0,13	5,7	1375	5500

**IHO42**

M2 [Nm]	i	P1 [kW]	n2 [1/min]	Fr1 [N]	Fr2 [N]
160	5,46	4,47	256,3	434	3912
160	7,19	3,40	194,8	673	4408
210	8,91	3,60	157,1	628	4416
240	10,31	3,55	135,7	638	4471

## IH042

M2 [Nm]	i	P1 [kW]	n2 [1/min]	Fr1 [N]	Fr2 [N]
250	11,80	3,24	118,6	709	4681
250	13,57	2,81	103,2	803	5001
250	15,96	2,39	87,7	897	5389
250	19,00	2,01	73,7	982	5831
250	21,00	1,82	66,7	1024	6097
260	23,15	1,72	60,5	1047	6280
260	26,04	1,52	53,8	1089	6600
280	27,50	1,55	50,9	1083	6600
280	30,45	1,40	46,0	1116	6600
280	34,10	1,25	41,1	1150	6600
280	37,76	1,13	37,1	1177	6600
280	43,75	0,98	32,0	1211	6600
280	47,53	0,90	29,5	1228	6600
280	54,25	0,79	25,8	1253	6600

## IH043

M2 [Nm]	i	P1 [kW]	n2 [1/min]	Fr1 [N]	Fr2 [N]
300	61,83	0,76	22,6	1264	6600
300	76,67	0,61	18,3	1296	6600
300	87,05	0,54	16,1	1311	6600
300	114,55	0,41	12,2	1340	6600
300	125,69	0,37	11,1	1347	6600
300	142,04	0,33	9,9	1357	6600
300	165,38	0,28	8,5	1367	6600
300	205,07	0,23	6,8	1379	6600
300	227,50	0,21	6,2	1384	6600
300	282,10	0,17	5,0	1392	6600

## IH052

M2 [Nm]	i	P1 [kW]	n2 [1/min]	Fr1 [N]	Fr2 [N]
260	5,73	6,93	244,4	259	4844
290	6,89	6,42	203,1	343	5059
340	8,53	6,09	164,2	398	5234
370	9,56	5,91	146,4	428	5322
390	11,51	5,17	121,6	548	5680
430	14,24	4,61	98,3	641	6016
450	16,59	4,14	84,4	718	6343
460	18,00	3,90	77,8	757	6530
460	19,97	3,52	70,1	821	6866
470	21,67	3,31	64,6	854	7069
470	24,71	2,90	56,7	921	7521
490	26,18	2,86	53,5	929	7594
490	28,44	2,63	49,2	966	7894
490	31,52	2,37	44,4	1008	8000
490	33,00	2,27	42,4	1026	8000
490	38,98	1,92	35,9	1083	8000
490	45,36	1,65	30,9	1127	8000
490	49,13	1,52	28,5	1148	8000
490	56,11	1,33	24,9	1179	8000

## IH053

M2 [Nm]	i	P1 [kW]	n2 [1/min]	Fr1 [N]	Fr2 [N]
500	58,81	1,33	23,8	1185	8000
500	72,75	1,07	19,2	1226	8000
500	90,51	0,86	15,5	1260	8000
500	108,95	0,72	12,9	1283	8000
500	134,76	0,58	10,4	1305	8000
500	157,29	0,50	8,9	1319	8000
500	194,56	0,40	7,2	1334	8000
500	216,38	0,36	6,5	1340	8000
500	267,65	0,29	5,2	1352	8000

## IH062

M2 [Nm]	i	P1 [kW]	n2 [1/min]	Fr1 [N]	Fr2 [N]
500	5,38	14,21	260,5	853	7822
550	5,93	14,15	235,9	860	7887
550	7,39	11,36	189,4	1250	8720
600	8,50	10,78	164,7	1332	8992
600	9,39	9,76	149,2	1475	9407
650	11,69	8,49	119,8	1652	10084
700	12,67	8,44	110,5	1660	10166
700	14,75	7,25	94,9	1827	10900
800	16,29	7,50	86,0	1791	10815
830	17,67	7,17	79,2	1837	11061
850	20,28	6,40	69,0	1946	11686
850	23,27	5,58	60,2	2061	12000
850	25,70	5,05	54,5	2134	12000
800	29,33	4,16	47,7	2259	12000
850	32,00	4,06	43,8	2274	12000
800	36,99	3,30	37,8	2379	12000
850	40,33	3,22	34,7	2391	12000
850	46,06	2,82	30,4	2447	12000

## IH063

M2 [Nm]	i	P1 [kW]	n2 [1/min]	Fr1 [N]	Fr2 [N]
850	49,45	2,68	28,3	2474	12000
850	54,61	2,43	25,6	2509	12000
850	68,00	1,95	20,6	2574	12000
850	85,82	1,54	16,3	2630	12000
850	94,76	1,40	14,8	2650	12000
850	118,00	1,12	11,9	2688	12000
850	135,40	0,98	10,3	2707	12000
850	149,51	0,89	9,4	2720	12000
850	170,67	0,78	8,2	2735	12000
850	186,18	0,71	7,5	2744	12000
850	215,21	0,62	6,5	2757	12000
850	234,67	0,56	6,0	2764	12000
850	268,00	0,49	5,2	2774	12000

**IH082**

M2 [Nm]	i	P1 [kW]	n2 [1/min]	Fr1 [N]	Fr2 [N]
700	5,39	19,84	259,8	816	9842
700	5,95	17,98	235,5	1021	10273
800	7,39	16,52	189,3	1182	10821
800	8,02	15,23	174,5	1325	11215
900	8,85	15,53	158,2	1292	11248
1100	11,01	15,26	127,2	1321	11480
1400	13,50	15,84	103,7	1258	11258
1500	14,90	15,38	94,0	1308	11384
1500	16,62	13,79	84,3	1484	12054
1500	18,53	12,36	75,6	1641	12745
1600	19,38	12,60	72,2	1615	12583
1600	21,39	11,42	65,5	1745	13240
1600	22,80	10,72	61,4	1824	13678
1600	26,60	9,19	52,6	1993	14774
1600	27,88	8,76	50,2	2040	15120
1600	31,15	7,84	44,9	2141	15956
1600	34,38	7,11	40,7	2222	16725
1600	38,70	6,31	36,2	2310	17684
1600	42,75	5,72	32,7	2376	18000
1600	48,13	5,08	29,1	2447	18000

**IH083**

M2 [Nm]	i	P1 [kW]	n2 [1/min]	Fr1 [N]	Fr2 [N]
1600	56,53	4,41	24,8	2530	18000
1800	71,48	3,93	19,6	2583	18000
1800	78,87	3,56	17,8	2623	18000
1800	85,56	3,28	16,4	2653	18000
1800	98,09	2,86	14,3	2698	18000
1800	112,78	2,49	12,4	2739	18000
1800	124,44	2,26	11,3	2764	18000
1800	142,15	1,97	9,8	2794	18000
1800	154,76	1,81	9,0	2812	18000
1800	162,35	1,73	8,6	2821	18000
1800	179,13	1,57	7,8	2838	18000
1800	195,07	1,44	7,2	2852	18000
1800	222,78	1,26	6,3	2872	18000

**IH102**

M2 [Nm]	i	P1 [kW]	n2 [1/min]	Fr1 [N]	Fr2 [N]
1800	5,26	52,23	266,0	1731	10504
2000	6,36	48,05	220,3	1919	10859
2300	7,05	49,81	198,6	1840	10364
2500	8,27	46,14	169,2	2006	10640
2800	9,99	42,79	140,1	2157	10795
3000	11,09	41,33	126,3	2223	10783
3100	13,32	35,53	105,1	2486	11791
3200	16,09	30,37	87,0	2719	12924
3200	17,85	27,37	78,4	2854	13798
3200	19,85	24,62	70,5	2979	14721
3200	21,44	22,79	65,3	3061	15415
3300	23,97	21,02	58,4	3141	16067

**IH102**

M2 [Nm]	i	P1 [kW]	n2 [1/min]	Fr1 [N]	Fr2 [N]
3300	25,89	19,46	54,1	3212	16805
3300	28,73	17,54	48,7	3299	17827
3200	30,72	15,91	45,6	3372	18885
3200	34,20	14,29	40,9	3446	20003
2800	38,45	11,12	36,4	3589	22000
3300	41,30	12,20	33,9	3540	21688
3300	45,82	11,00	30,6	3594	22000
3300	51,52	9,78	27,2	3649	22000

**IH103**

M2 [Nm]	i	P1 [kW]	n2 [1/min]	Fr1 [N]	Fr2 [N]
3500	55,47	9,84	25,2	3656	22000
3500	69,69	7,83	20,1	3745	22000
3500	79,82	6,84	17,5	3789	22000
3500	84,16	6,49	16,6	3804	22000
3500	93,36	5,85	15,0	3833	22000
3500	100,07	5,45	14,0	3850	22000
3500	120,84	4,52	11,6	3892	22000
3500	134,06	4,07	10,4	3911	22000
3500	143,42	3,81	9,8	3923	22000
3500	160,82	3,39	8,7	3941	22000
3500	181,07	3,01	7,7	3958	22000
3500	194,21	2,81	7,2	3967	22000
3500	215,45	2,53	6,5	3979	22000
3600	242,59	2,31	5,8	3989	22000

**IH122**

M2 [Nm]	i	P1 [kW]	n2 [1/min]	Fr1 [N]	Fr2 [N]
3000	5,27	86,85	265,4	778	15220
3200	5,78	84,61	242,4	862	15332
3600	7,05	77,99	198,6	1110	15786
3700	7,74	72,98	180,8	1297	16325
3800	8,48	68,46	165,2	1467	16860
4000	10,35	59,04	135,3	1819	18195
4400	12,66	53,06	110,6	2043	19049
4600	13,86	50,67	101,0	2132	19413
4800	16,92	43,32	82,7	2408	21096
5000	19,32	39,52	72,5	2550	22087
5000	20,57	37,12	68,1	2640	22886
5000	22,52	33,90	62,2	2760	24070
5000	24,47	31,21	57,2	2861	25182
5000	27,49	27,77	50,9	2989	26801
5000	29,86	25,57	46,9	3072	27989
5000	33,00	23,14	42,4	3163	29467
5000	36,13	21,13	38,7	3238	30000
5000	44,10	17,31	31,7	3381	30000

## IH123

M2 [Nm]	i	P1 [kW]	n2 [1/min]	Fr1 [N]	Fr2 [N]
5000	45,77	17,04	30,6	3405	30000
5000	55,87	13,96	25,1	3518	30000
5000	67,32	11,58	20,8	3605	30000
5000	73,71	10,58	19,0	3641	30000
5000	83,34	9,36	16,8	3686	30000
5000	89,97	8,67	15,6	3711	30000
5000	100,29	7,78	14,0	3744	30000
5000	108,34	7,20	12,9	3765	30000
5000	118,62	6,57	11,8	3788	30000
5000	128,18	6,08	10,9	3806	30000
5000	144,79	5,39	9,7	3832	30000
5000	155,22	5,02	9,0	3845	30000
5000	172,80	4,51	8,1	3864	30000
5000	189,19	4,12	7,4	3878	30000
5000	207,43	3,70	6,7	3891	30000
5000	230,92	3,38	6,1	3905	30000

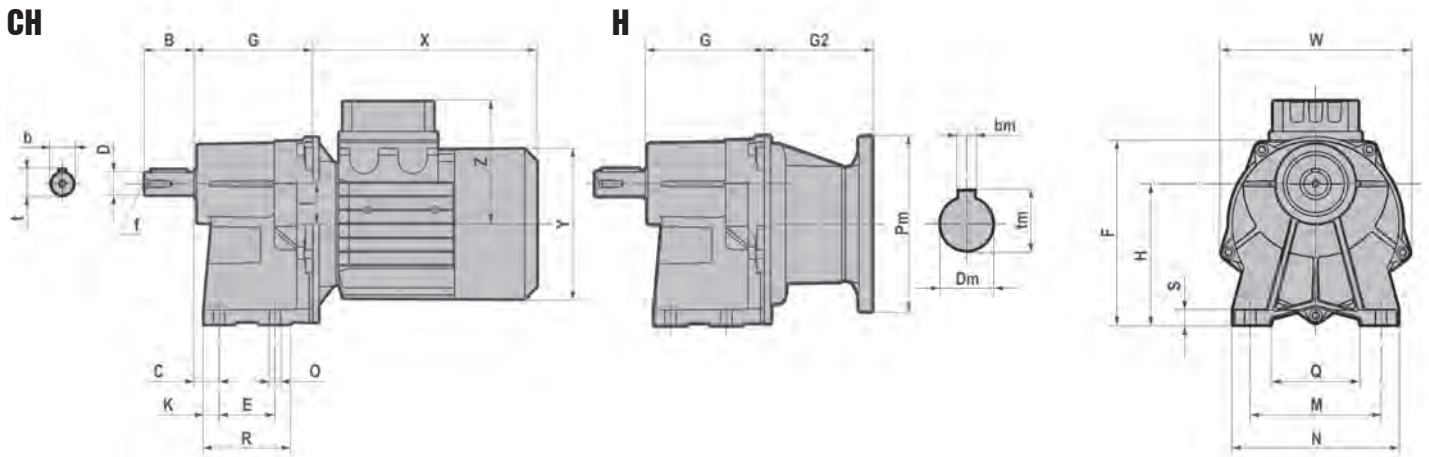
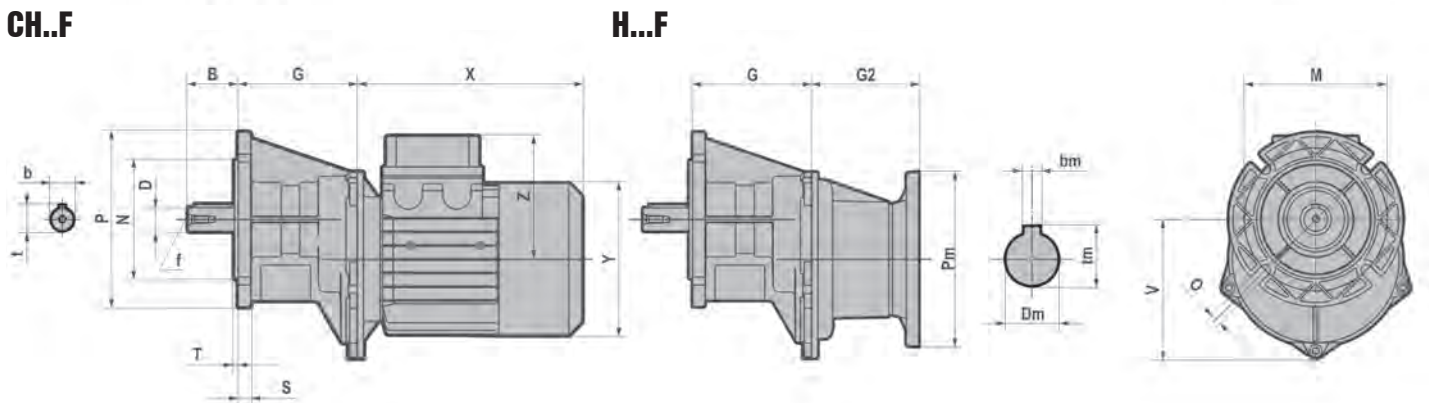
## IH142

M2 [Nm]	i	P1 [kW]	n2 [1/min]	Fr1 [N]	Fr2 [N]
4600	5,27	133,18	265,4	4000	19362
4900	6,36	117,74	220,3	4000	20566
5000	7,04	108,41	198,8	4000	21482
5300	7,84	103,19	178,5	5000	21901
6500	9,45	105,04	148,1	5000	20706
7200	10,47	104,98	133,7	5000	19997
7300	13,07	85,28	107,1	5100	22850
7800	15,75	75,63	88,9	5100	24190
7900	17,45	69,11	80,2	5100	25530
8000	20,04	60,95	69,9	5100	27526
8000	24,15	50,59	58,0	5100	30791
8000	26,76	45,65	52,3	5100	32678
8000	32,24	37,89	43,4	5100	36267
8000	38,85	31,45	36,0	5100	40087
8000	43,05	28,37	32,5	5100	42295

## IH143

M2 [Nm]	i	P1 [kW]	n2 [1/min]	Fr1 [N]	Fr2 [N]
8000	48,35	25,81	29,0	8000	44878
8000	53,53	23,31	26,2	8001	47229
8000	59,22	21,07	23,6	8002	49641
8000	62,99	19,81	22,2	8003	51157
8000	71,35	17,49	19,6	8004	54309
8000	79,07	15,78	17,7	8005	55000
8000	86,43	14,43	16,2	8006	55000
8000	96,21	12,97	14,6	8007	55000
8000	104,51	11,94	13,4	8007	55000
8000	115,92	10,76	12,1	8009	55000
8000	128,47	9,71	10,9	8010	55000
8000	139,55	8,94	10,0	8007	55000
8000	154,33	8,08	9,1	8007	55000
8000	185,96	6,71	7,5	8009	55000
8000	206,08	6,05	6,8	8010	55000



**HA/CHA..1 - Dimensioni / Dimensions / Encombremments / Abmessungen / Dimensiones / 尺寸**
**CH**

**CH..F**

**H...F**
**H... - CH...**

	D	B	b	t	f	C	E	F	G	H	I	K	M	N	O	Q	R	S	W
<b>A41</b>	16 j6	40	5	18	M6	20	45	151	95.5	113	32	12.5	105	130	9	75	70	12	152
	19 j6		6	21.5															
<b>A51</b>	24 j6	50	8	27	M8	6	70	169	104	130	32	15	150	180	11	115	100	12	152
<b>A61</b>	28 j6	60	8	31	M8	7.5	70	219.5	129	165	47.5	20	165	200	11	120	110	15	218

**H...F - CH...F**

	M	N	O	P	S	T	V
<b>A41F</b>	115	95 f8	9	140	10	3	111.5
<b>A51F</b>	130	110 f8	9	160	10	3.5	111.5
<b>A61F</b>	165	130 f8	11	200	15	3.5	161.5

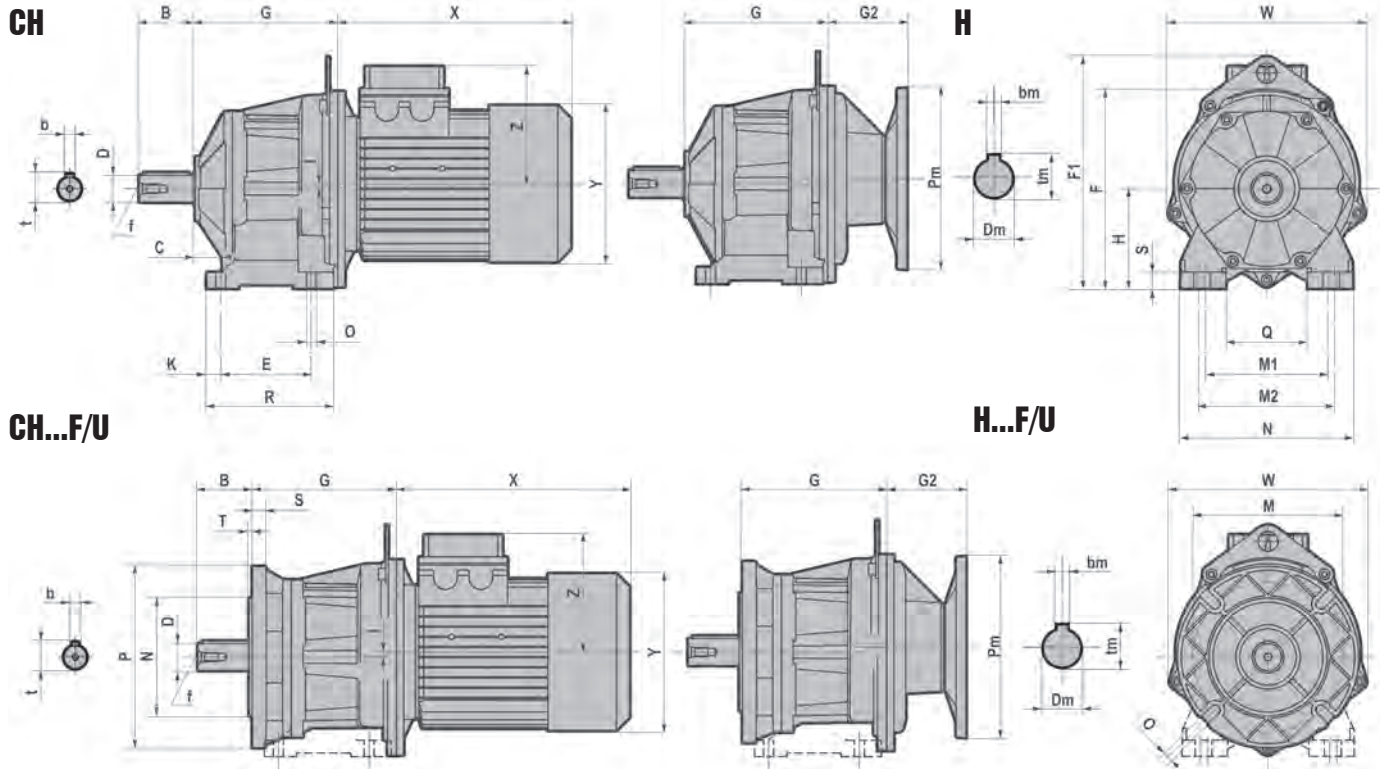
**H... - H...F**

	G2	
	A41-A51	A61
<b>063</b>	55	/
<b>071</b>	55	/
<b>080</b>	86	87.5
<b>090</b>	86	87.5
<b>100-112</b>	/	87.5

	~ kg		
	A41	A51	A61
<b>063</b>	3,3	4,4	/
<b>071</b>	3,4	4,5	/
<b>080-090</b>	3,7	4,7	7,2
<b>100-112</b>	/	/	7,6

- Per le dimensioni relative alla zona attacco motore (Pm, Dm, bm, tm, X, Y, Z) fare riferimento alla tabella di pag. 56, 65.
- For the dimensions concerning the motor connection area (Pm, Dm, bm, tm, X, Y, Z) please refer to the table shown at page 56, 65.
- Pour les dimensions concernant la zone de montage du moteur (Pm, Dm, bm, tm, X, Y, Z) lire SVP le tableau à la page 56, 65.
- Zu den Abmessungen des Motoranschlußflansches (Pm, Dm, bm, tm, X, Y, Z) siehe Tabelle auf Seite 56, 65.
- Para las dimensiones correspondientes a la zona del motor (Pm, Dm, bm, tm, X, Y, Z) consulte la tabla de la página 56, 65.
- 由于输出范围关系到电机的接线范围 (Pm, Dm, bm, tm, X, Y, Z), 请参考第 56, 65 页上的表格

HA/CHA..2 - Dimensioni / Dimensions / Encombremets / Abmessungen / Dimensiones / 尺寸



H... - CH...

	D	B	b	t	f	C	E	F	F1	G	H	I	K	M1	M2	N	O	Q	R	S	W
<b>A32</b>	20 j6	40	6	22.5	M6	18	80	155	/	117.5	75	10	13	110	120	145	9	75	111	15	152
	(19 j6)	40	6	21.5	M6																
	(16 j6)	40	5	18	M6																
	(14 j6)	30	5	16	M6																
<b>A42</b>	25 j6	50	8	28	M10	25	85	160	/	124.5	80	10	13	110	120	145	9	75	111	15	152
	(24 j6)	50	8	27	M8																
	(19 j6)	40	6	21.5	M6																
<b>A52</b>	30 j6	60	8	33	M10	30	100	217.5	255.5	159	110	5.5	15.5	135	150	190	11	90	140	18	218
	(35 j6)	70	10	38	M12																
	(24 j6)	50	8	27	M8																
<b>A62</b>	40 j6	80	12	43	M16	35	110	237.5	275.5	168	120	15.5	20	170	185	230	14	120	150	20	218
	(30 j6)	60	8	33	M10																
	(28 j6)	60	8	31	M10																

H...F/U - CH...F/U

	P	M	N f8	O	G	I	S	T	W
<b>A32F</b>	140	115	95	9	117.5	10	10	3	152
	(120)	100	80	9					
<b>A42F</b>	160	130	110	9	124.5	10	10	3.5	152
	(140)	115	95	9					
<b>A52F</b>	200	165	130	11	159	5.5	15	3.5	218
	(160)	130	110	11					
<b>A62F</b>	250	215	180	14	168	15.5	15	4	218
	(200)	165	130	14					

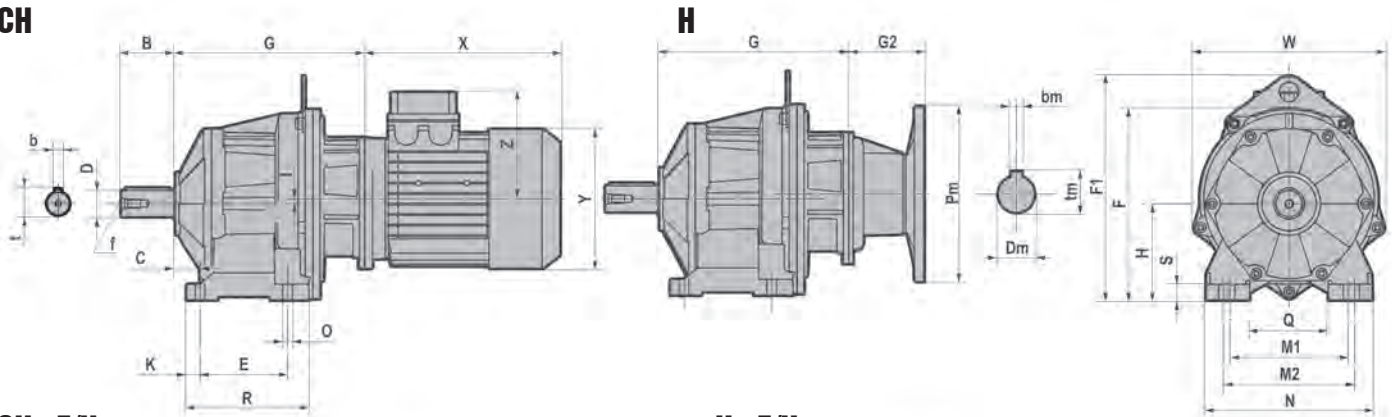
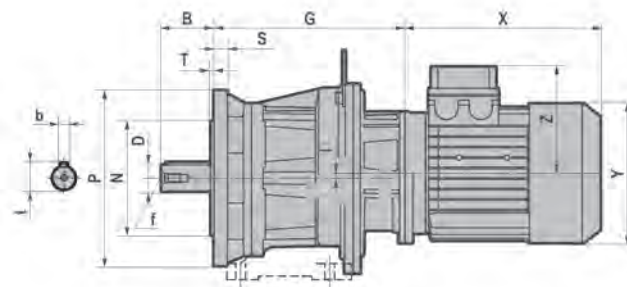
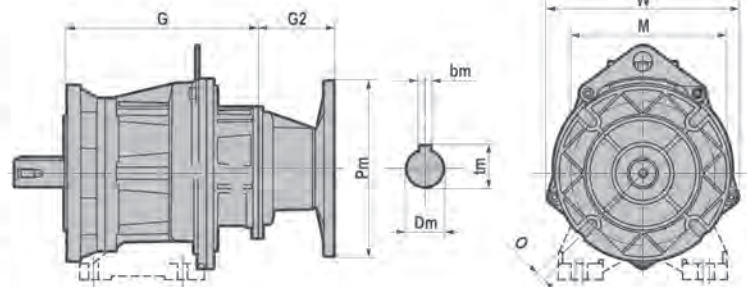
	G2	
	A32-A42	A52-A62
<b>063</b>	55	/
<b>071</b>	55	/
<b>080</b>	86	87.5
<b>090</b>	86	87.5
<b>100-112</b>	/	87.5

	~ kg			
	A32	A42	A52	A62
<b>063</b>	4,8	5,8	/	/
<b>071</b>	4,9	5,9	/	/
<b>080-090</b>	5,2	6,1	10,6	13
<b>100-112</b>	/	/	14,1	16,5

- Per le dimensioni relative alla zona attacco motore (Pm, Dm, bm, tm, X, Y, Z) fare riferimento alla tabella di pag. 56, 65.
- For the dimensions concerning the motor connection area (Pm, Dm, bm, tm, X, Y, Z) please refer to the table shown at page 56, 65.
- Pour les dimensions concernant la zone de montage du moteur (Pm, Dm, bm, tm, X, Y, Z) lire SVP le tableau à la page 56, 65.
- Zu den Abmessungen des Motoranschlußflansches (Pm, Dm, bm, tm, X, Y, Z) siehe Tabelle auf Seite 56, 65.
- Para las dimensiones correspondientes a la zona del motor (Pm, Dm, bm, tm, X, Y, Z) consulte la tabla de la página 56, 65.
- 由于输出范围关系到电机的接线范围 (Pm, Dm, bm, tm, X, Y, Z), 请参考第 56, 65 页上的表格

- (.) Solo su richiesta
- (.) Only on request
- (.) Seulement sur demande
- (.) Auf Wunsch
- (.) Sólo bajo pedido
- (.) 仅仅根据需要提供



**HA/CHA..3 - Dimensioni / Dimensions / Encombrements / Abmessungen / Dimensiones / 尺寸**
**CH**

**CH...F/U**

**H...F/U**

**H... - CH...**

	D	B	b	t	f	C	E	F	F1	G	H	I	K	M1	M2	N	O	Q	R	S	W
<b>A33</b>	20 j6	40	6	22.5	M6	18	80	155	/	170.5	75	10	13	110	120	145	9	75	111	15	152
	(19 j6)	40	6	21.5	M6																
	(16 j6)	40	5	18	M6																
	(14 j6)	30	5	16	M6																
<b>A43</b>	25 j6	50	8	28	M10	25	85	160	/	177.5	80	10	13	110	120	145	9	75	111	15	152
	(24 j6)	50	8	27	M8																
	(19 j6)	40	6	21.5	M6																
<b>A53</b>	30 j6	60	8	33	M10	30	100	217.5	255.5	218	110	5.5	15.5	135	150	190	11	90	140	18	218
	(35 j6)	70	10	38	M12																
	(24 j6)	50	8	27	M8																
<b>A63</b>	40 j6	80	12	43	M16	35	110	237.5	275.5	227	120	15.5	20	170	185	230	14	120	150	20	218
	(30 j6)	60	8	33	M10																
	(28 j6)	60	8	31	M10																

**H...F/U - CH...F/U**

	P	M	N f8	O	G	I	S	T	W
<b>A33F</b>	140	115	95	9	170.5	10	10	3	152
	(120)	100	80	9					
<b>A43F</b>	160	130	110	9	177.5	10	10	3.5	152
	(140)	115	95	9					
<b>A53F</b>	200	165	130	11	218	5.5	15	3.5	218
	(160)	130	110	11					
<b>A63F</b>	250	215	180	14	227	15.5	15	4	218
	(200)	165	130	14					

	G2
<b>063</b>	55
<b>071</b>	55
<b>080</b>	86
<b>090</b>	86

~ kg				
	A33	A43	A53	A63
<b>063</b>	5	6,8	11,6	14,6
<b>071</b>	5,1	6,9	11,7	14,7
<b>080-090</b>	6,2	7,1	11,9	15,3

- Per le dimensioni relative alla zona attacco motore (Pm, Dm, bm, tm, X, Y, Z) fare riferimento alla tabella di pag. 56, 65.
- For the dimensions concerning the motor connection area (Pm, Dm, bm, tm, X, Y, Z) please refer to the table shown at page 56, 65.
- Pour les dimensions concernant la zone de montage du moteur (Pm, Dm, bm, tm, X, Y, Z) lire SVP le tableau à la page 56, 65.
- Zu den Abmessungen des Motoranschlußflansches (Pm, Dm, bm, tm, X, Y, Z) siehe Tabelle auf Seite 56, 65.
- Para las dimensiones correspondientes a la zona del motor (Pm, Dm, bm, tm, X, Y, Z) consulte la tabla de la página 56, 65.
- 由于输出范围关系到电机的接线范围 (Pm, Dm, bm, tm, X, Y, Z), 请参考第 56, 65 页上的表格

- (..) Solo su richiesta
- (..) Only on request
- (..) Seulement sur demande
- (..) Auf Wunsch
- (..) Sólo bajo pedido
- (..) 仅仅根据需要提供

## CHA..1/2/3 - Dimensioni / Dimensions / Encombrements / Abmessungen / Dimensiones / 尺寸

### CHA... - CHA...F

T - Motore / Motor / Moteur / Motor / Motor / 电机

CH	T	063	071	080	090S	090L	100	112
A41-A51 A32-A42 A33-A43-A53-A63	X	180	205	223	232	257	/	/
	Y	121	139	158	173	173	/	/
	Z	104	112	122	130	130	/	/
A52-A61-A62	X	/	/	218	232	257	290	302
	Y	/	/	158	173	173	191	211
	Z	/	/	122	130	130	139	154

TB - Motore autofrenante / Brake motor / Moteur frein / Bremsmotor / Motor-freno / 制动电机

CH	TB	063	071	080	090S	090L	100	112
A41-A51 A32-A42 A33-A43-A53-A63	X	238	271	294	309	334	/	/
	Y	121	139	158	173	173	/	/
	Z	104	112	122	130	130	/	/
A52-A61-A62	X	/	/	290	309	334	372	400
	Y	/	/	158	173	173	191	211
	Z	/	/	122	130	130	139	154

### Peso / Weight / Poids / Gewicht / Peso / 重量 - (kg)

T - Motore / Motor / Moteur / Motor / Motor / 电机

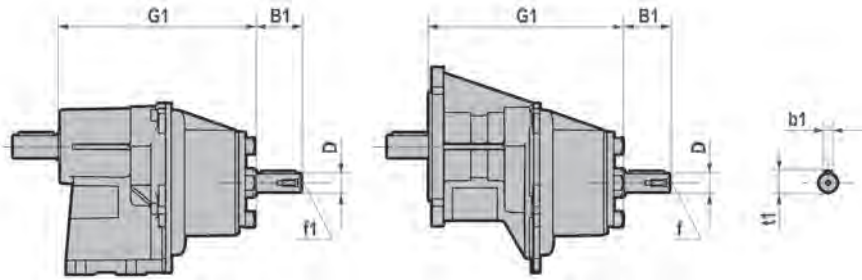
CH	063	071	080	090S	090L	100	112
A32	7,5	9,3	13,3	/	/	/	/
A33	8,6	10,5	14,5	/	/	/	/
A41	6	7,9	11,9	/	/	/	/
A42	8,4	10,3	14,3	16,2	18,7	/	/
A43	9,4	11,3	15,3	17,2	19,7	/	/
A51	6,4	8,3	12,3	14,2	16,7	/	/
A52	/	/	18,3	20,2	22,7	27,3	37,6
A53	13,7	15,6	19,6	21,5	24	/	/
A61	/	/	14,9	16,8	19,3	23,9	34,2
A62	/	/	20,9	22,8	25,3	29,9	40,2
A63	16,7	18,6	22,6	24,5	27	/	/

TB - Motore autofrenante / Brake motor / Moteur frein / Bremsmotor / Motor-freno / 制动电机

CH	063	071	080	090S	090L	100	112
A32	8,8	11,2	16,4	/	/	/	/
A33	9,9	12,4	17,6	/	/	/	/
A41	7,3	9,8	15	/	/	/	/
A42	9,7	12,2	17,4	21,1	23,6	/	/
A43	10,7	13,2	18,4	22,1	24,6	/	/
A51	7,7	10,2	15,4	19,1	21,6	/	/
A52	/	/	21,4	25,4	27,6	32,2	45,9
A53	15	17,5	22,7	26,4	28,9	/	/
A61	/	/	18	21,7	24,2	28,8	42,5
A62	/	/	24	27,7	30,2	34,8	48,5
A63	18	20,5	25,7	29,4	31,9	/	/

**IHA..1/2/3 - Dimensioni / Dimensions / Encombremments /  
Abmessungen / Dimensiones / 尺寸**

**A41 - A51 - A61**

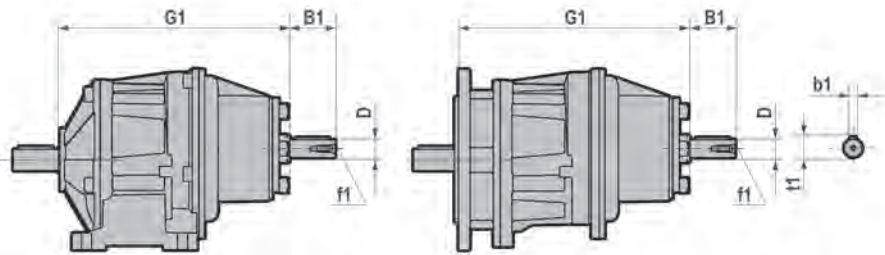


**IH...**

**IH...F**

	<b>G1</b>	<b>D1</b>	<b>B1</b>	<b>b1</b>	<b>f1</b>	<b>t1</b>
<b>A41</b>	176	16 j6	40	5	M6	18
<b>A51</b>	184,5	16 j6	40	5	M6	18
<b>A61</b>	209	19 j6	40	6	M6	21,5

**A32 - A42 - A52 - A62**

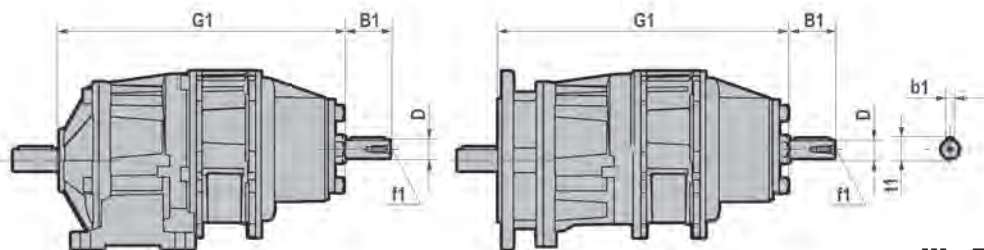


**IH...**

**IH...F**

	<b>G1</b>	<b>D1</b>	<b>B1</b>	<b>b1</b>	<b>f1</b>	<b>t1</b>
<b>A32</b>	198	16 j6	40	5	M6	18
<b>A42</b>	205	16 j6	40	5	M6	18
<b>A52</b>	239	19 j6	40	6	M6	21,5
<b>A62</b>	248	19 j6	40	6	M6	21,5

**A33 - A43 - A53 - A63**



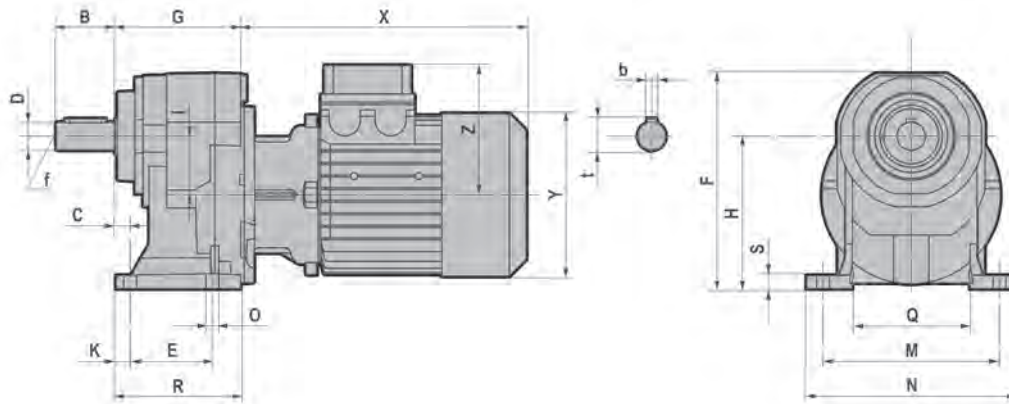
**IH...**

**IH...F**

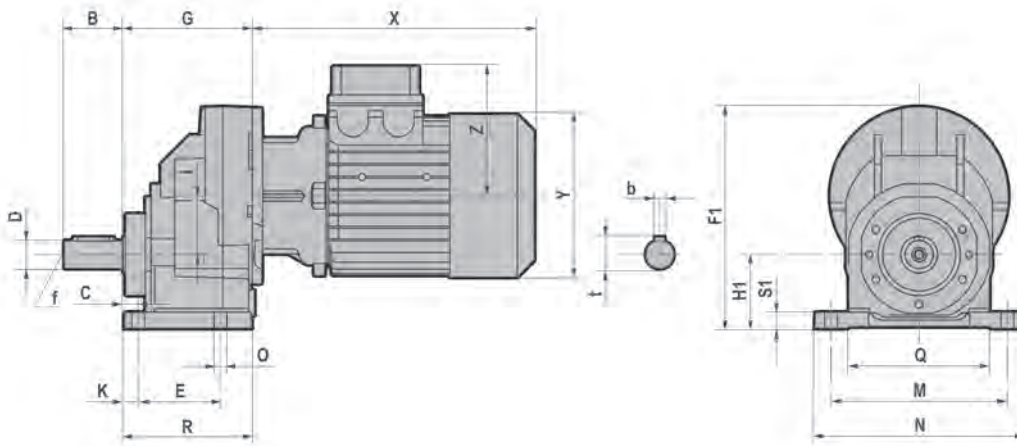
	<b>G1</b>	<b>D1</b>	<b>B1</b>	<b>b1</b>	<b>f1</b>	<b>t1</b>
<b>A33</b>	251	16 j6	40	5	M6	18
<b>A43</b>	258	16 j6	40	5	M6	18
<b>A53</b>	299	16 j6	40	5	M6	18
<b>A63</b>	308	16 j6	40	5	M6	18

H/CH..1 - Dimensioni / Dimensions / Encombremets / Abmessungen / Dimensiones / 尺寸

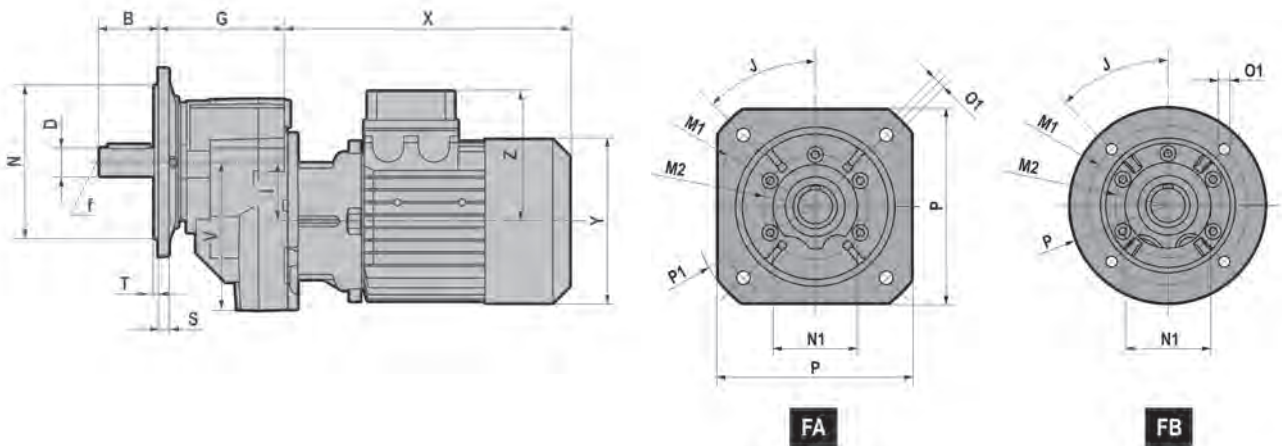
CH...



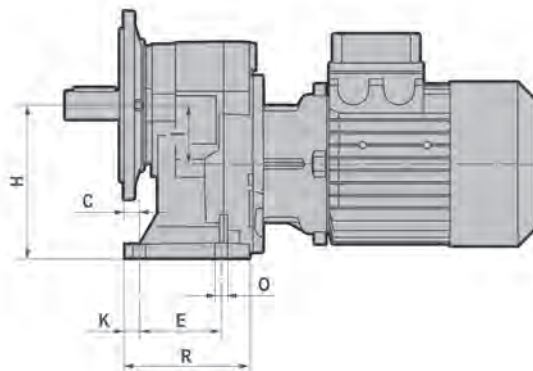
CH...M



CH...F



CH...U



FB  
FC  
FD

H/CH..1 - Dimensioni / Dimensions / Encombremments /  
 Abmessungen / Dimensiones / 尺寸

**H... - CH...**

	<b>B</b>	<b>C</b>	<b>D</b>	<b>E</b>	<b>F</b>	<b>F1</b>	<b>G</b>	<b>H</b>	<b>H1</b>	<b>I</b>	<b>K</b>	<b>M</b>	
<b>041</b>	40	13	19 j6	45	168.5	168	100	120	50	42	12	105	
<b>051</b>	50	13	24 j6	70	183.5	189	110	130	63	50	12	150	
<b>061</b>	60	16	28 j6	70	231	216	125	165	80	60	14	165	
<b>081</b>	80	25	38 k6	85	277	284	135	195	100	80	23	185	
<b>101</b>	110	19	48 k6	130	355	377	180	252	125	100	17	240	
<b>121</b>	110	25	55 m6	150	422	426.5	210	300	160	115	22	280	

	<b>N</b>	<b>N1</b>	<b>O</b>	<b>Q</b>	<b>Q1</b>	<b>R</b>	<b>R1</b>	<b>S</b>	<b>S1</b>	<b>V~</b>	<b>b</b>	<b>t</b>	<b>f</b>
<b>041</b>	130	125	9	74	55	86.5	98	9.5	8	118	6	21.5	M6
<b>051</b>	178	178	11	100	121.5	106	109	11.5	14	126	8	27	M8
<b>061</b>	195	195	11	110	135.5	120	123	15	16	136	8	31	M10
<b>081</b>	230	232	14	123	151	130	135	15	20	184	10	41	M12
<b>101</b>	295	295	18	162	185.5	173	178	16	22	251.5	14	51.5	M16
<b>121</b>	340	340	18	183	224	202	207	19	25	266.5	16	59	M20

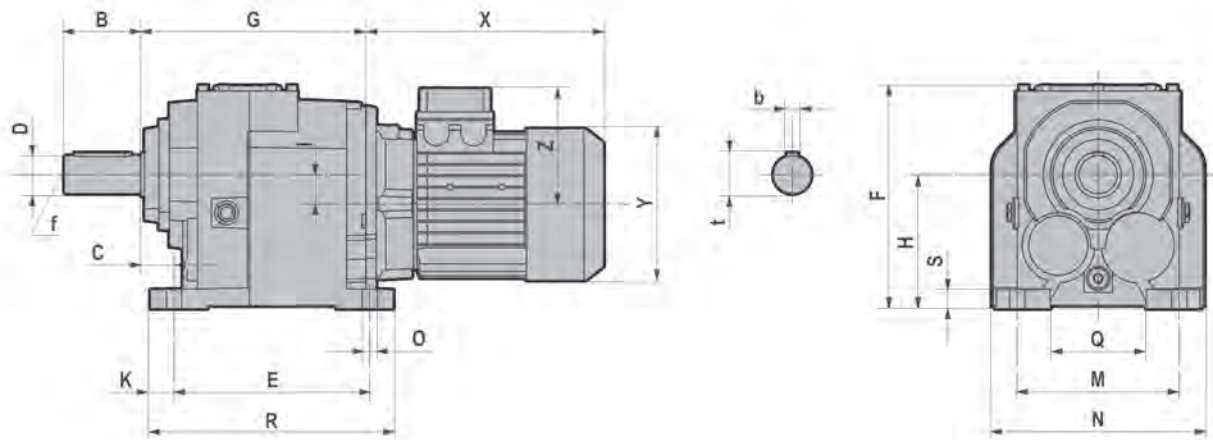
**H...F/U - CH...F/U**

		<b>J</b>	<b>M1</b>	<b>M2</b>	<b>N</b>	<b>N1</b>	<b>O1</b>	<b>P</b>	<b>P1</b>	<b>S</b>	<b>T</b>
<b>041</b> <b>051</b>	FA	45	165	85	130 f8	70	11	160	200	9	3,5
	FB	45	130	85	110 f8	70	9	160	/	9	3,5
	FC	45	115	85	95 f8	70	9	140	/	9	3
	FD	45	100	85	80 f8	70	M8	120	/	9	3
<b>061</b>	FA	45	215	105	180 f8	90	14	200	250	12	4
	FB	45	165	105	130 f8	90	11	200	/	12	3,5
	FC	/	/	/	/	/	/	/	/	/	/
<b>081</b> <b>101</b>	FA	45	265	130	230 f8	110	14	250	300	15	4
	FB	45	215	130	180 f8	110	14	250	/	15	4
	FC	45	165	130	130 f8	110	11	200	/	15	3,5
<b>121</b>	FA	45	300	165	250 f8	130	18	300	350	16	5
	FB	45	265	165	230 f8	130	14	300	/	16	4
	FC	45	215	165	180 f8	130	14	250	/	16	4

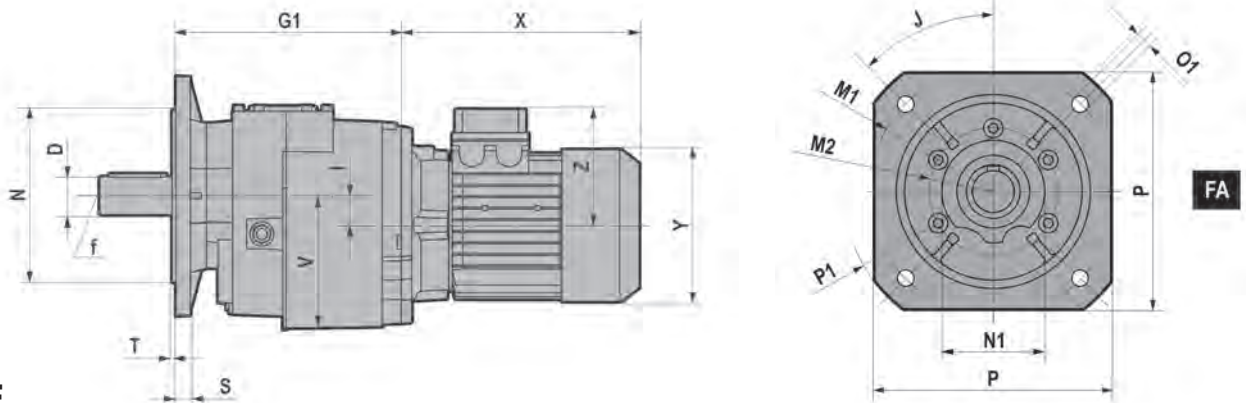
- Per le dimensioni relative alla zona attacco motore (X, Y, Z) fare riferimento alla tabella di pag. 63.
- For the dimensions concerning the motor connection area (X, Y, Z) please refer to the table shown at page 63.
- Pour les dimensions concernant la zone de montage du moteur (X, Y, Z) lire SVP le tableau à la page 63.
- Zu den Abmessungen des Motoranschlußflansches (X, Y, Z) siehe Tabelle auf Seite 63.
- Para las dimensiones correspondientes a la zona del motor (X, Y, Z) consulte la tabla de la página 63.
- 由于输出范围关系到电机的接线范围 (X, Y, Z), 请参考第 63 页上的表格

H/CH..2/3 - Dimensioni / Dimensions / Encombremets / Abmessungen / Dimensiones / 尺寸

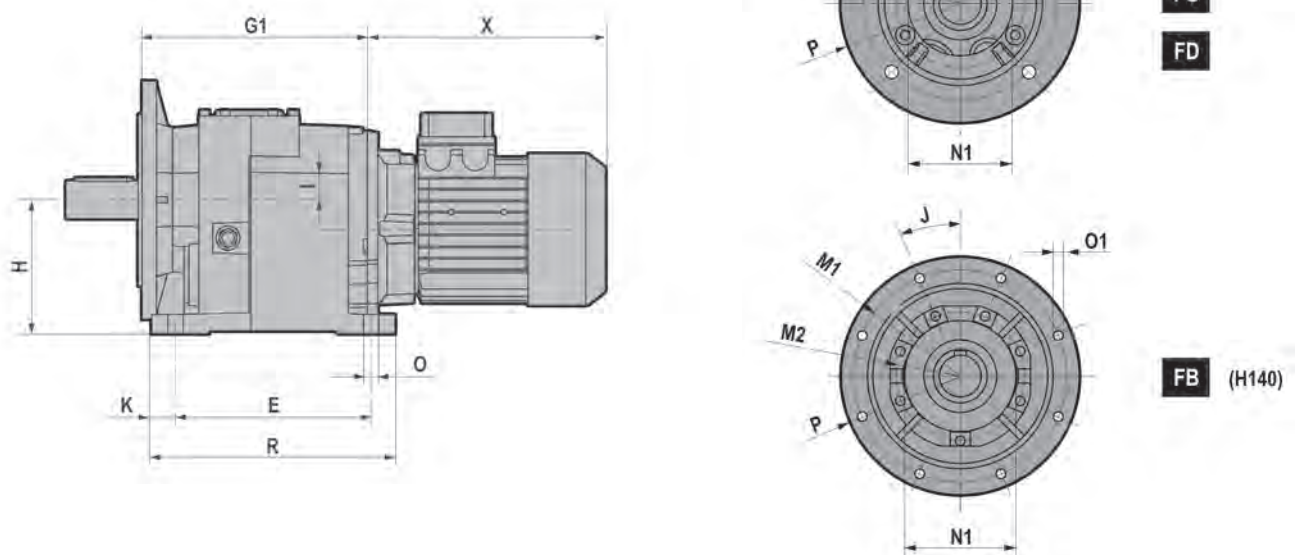
CH...



CH...F



CH...U



**H/CH...2/3 - Dimensioni / Dimensions / Encombremments /  
Abmessungen / Dimensiones / 尺寸**
**H... - CH...**

	<b>B</b>	<b>C</b>	<b>D</b>	<b>E</b>	<b>F</b>	<b>G</b>	<b>G1</b>	<b>H</b>	<b>I</b>	<b>K</b>
<b>030</b>	50	25	25 j6	130	169	141	150	90	9.2	15
<b>040</b>	60	30	30 j6	165	189	152	152	115	18	15
<b>050</b>	70	30	35 k6	165	192	187	187	115	25.5	18
<b>060</b>	80	35	40 k6	205	234	236	236	140	31	25
<b>080</b>	100	40	50 k6	260	292	272.5	272.5	180	31	27.5
<b>100</b>	120	40	60 m6	310	364	316	316	225	35.5	27.5
<b>125</b>	140	45	70 m6	370	399	376.5	376.5	250	47.5	35
<b>140</b>	170	50	90 m6	410	490	430	430	315	45	40

	<b>M</b>	<b>N</b>	<b>O</b>	<b>Q</b>	<b>R</b>	<b>S</b>	<b>V~</b>	<b>b</b>	<b>t</b>	<b>f</b>
<b>030</b>	110	140	11	60	160	15	92	8	28	M10
<b>040</b>	135	170	14	85	195	15	115	8	33	M10
<b>050</b>	135	185	14	80	201	18	116	10	38	M12
<b>060</b>	170	220	16	100	255	20	140	12	43	M16
<b>080</b>	215	280	18	140	315	25	180	14	53.5	M16
<b>100</b>	250	330	22	159	365	30	227	18	64	M20
<b>125</b>	290	406	26	185.5	440	35	253	20	74.5	M20
<b>140</b>	340	450	26	230	490	35	320	25	95	M20

**H...F/U - CH...F/U**

		<b>J</b>	<b>M1</b>	<b>M2</b>	<b>N</b>	<b>N1</b>	<b>O1</b>	<b>P</b>	<b>P1</b>	<b>S</b>	<b>T</b>
<b>030</b> <b>040</b>	FA	45	165	85	130 f8	70	11	160	200	9	3,5
	FB	45	130	85	110 f8	70	9	160	/	9	3,5
	FC	45	115	85	95 f8	70	9	140	/	9	3
	FD	45	100	85	80 f8	70	M8	120	/	9	3
<b>050</b>	FA	45	215	105	180 f8	90	14	200	250	12	4
	FB	45	165	105	130 f8	90	11	200	/	12	3,5
	FC	/	/	/	/	/	/	/	/	/	/
<b>060</b>	FA	45	265	130	230 f8	110	14	250	300	15	4
	FB	45	215	130	180 f8	110	14	250	/	15	4
	FC	45	165	130	130 f8	110	11	200	/	15	3,5
<b>080</b>	FA	45	300	165	250 f8	130	18	300	350	16	5
	FB	45	265	165	230 f8	130	14	300	/	16	4
	FC	45	215	165	180 f8	130	14	250	/	16	4
<b>100</b>	FA	/	/	/	/	/	/	/	/	/	/
	FB	45	300	185	250 f8	150	18	350	/	18	5
	FC	45	265	185	230 f8	150	14	300	/	18	4
<b>125</b>	FA	/	/	/	/	/	/	/	/	/	/
	FB	45	350	200	300 f8	170	18	400	/	18	5
	FC	/	/	/	/	/	/	/	/	/	/
<b>140</b>	FA	/	/	/	/	/	/	/	/	/	/
	FB	22,5	400	245	350 f8	210	18	450	/	25	5
	FC	45	350	245	300 f8	210	18	400	/	25	5

- Per le dimensioni relative alla zona attacco motore (X, Y, Z) fare riferimento alla tabella di pag. 63.
- For the dimensions concerning the motor connection area (X, Y, Z) please refer to the table shown at page 63.
- Pour les dimensions concernant la zone de montage du moteur (X, Y, Z) lire SVP le tableau à la page 63.
- Zu den Abmessungen des Motoranschlußflansches (X, Y, Z) siehe Tabelle auf Seite 63.
- Para las dimensiones correspondientes a la zona del motor (X, Y, Z) consulte la tabla de la página 63.
- 由于输出范围关系到电机的接线范围 (X, Y, Z), 请参考第 63 页上的表格

H/PH..1/2/3 - Dimensioni / Dimensions / Encombremets / Abmessungen / Dimensiones / 尺寸

H/PH..1

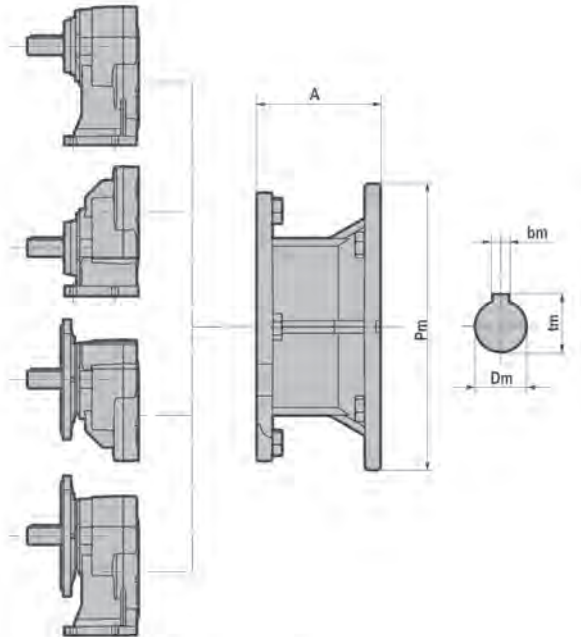
H PH	A		
	041 051 061	081	101 121
071	69	/	/
080-090	90	70	/
100-112	105	85	75,5
132	/	110	100,5
160-180	/	/	148
200	/	/	185

H..1 - PH..1

H..1M - PH..1M

H..1F - PH..1F

H..1U - PH..1U



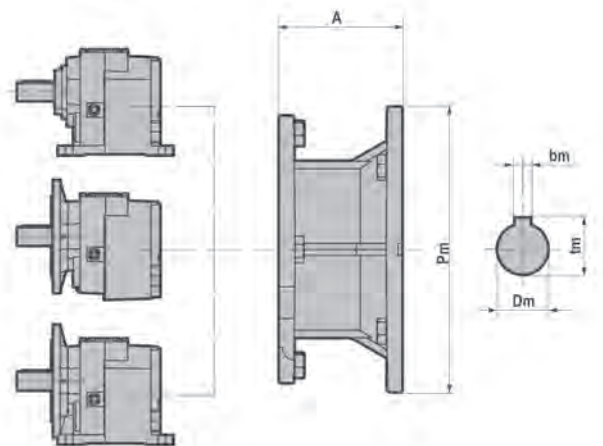
H/PH..2/3

H PH	A			
	030 040 050	060 080	100 125	140
063	57	/	/	/
071	69	49	/	/
080-090	90	70	60,5	/
100-112	105	85	75,5	/
132	/	110	100,5	76
160-180	/	157,5	148	123,5
200	/	/	185	160,5
225	/	/	/	160,5

H.. - PH..

H..F - PH..F

H..U - PH..U



Peso / Weight / Poids / Gewicht / Peso / 重量 - (kg)

H PH	030	040	041	050	051	060	061	080	081	100	101	121	125	140
063	9,1	12	/	17,3	/	/	/	/	/	/	/	/	/	/
071	9,5	12,4	5,2	17,7	7,3	29,1	/	/	/	/	/	/	/	/
080-090	10,1	13	5,8	18,3	7,9	31,2	9,9	53,1	20,6	84,8	/	/	/	/
100-112	14,4	17,3	/	22,6	12,2	33,3	14,2	55,2	22,6	87,1	35,8	/	120,7	/
132	/	/	/	/	/	36	/	57,2	25,2	89,9	38,6	41	123,5	197,1
160-180	/	/	/	/	/	/	/	64,5	/	95,9	44,6	47	129,5	205
200	/	/	/	/	/	/	/	/	/	/	/	62	144,5	219,2
225	/	/	/	/	/	/	/	/	/	/	/	/	/	221

Peso senza motore / Weight without motor / Poids sans moteur / Gewicht ohne Motor / Peso sin motor / 重量 (不含电机)

- Per le dimensioni relative alla zona attacco motore (Pm, Dm, bm, tm) fare riferimento alla tabella di pag. 65.
- For the dimensions concerning the motor connection area (Pm, Dm, bm, tm) please refer to the table shown at page 65.
- Pour les dimensions concernant la zone de montage du moteur (Pm, Dm, bm, tm) lire SVP le tableau à la page 65.
- Zu den Abmessungen des Motoranschlußflansches (Pm, Dm, bm, tm) siehe Tabelle auf Seite 65.
- Para las dimensiones correspondientes a la zona del motor (Pm, Dm, bm, tm) consulte la tabla de la página 65.
- 由于输出范围关系到电机的接线范围 (Pm, Dm, bm, tm), 请参考第 65 页上的表格



**CH..1/2/3 - Dimensioni / Dimensions / Encombrements /  
Abmessungen / Dimensiones / 尺寸**
**CH... - CH...F**

T - Motore / Motor / Moteur / Motor / Motor / 电机

CH	T	063	071	080	090S	090L	100	112	132S	132M
030-040-041 050-051-061	X	215	241	268	296	321	333	351	/	/
	Y	121	139	158	173	173	191	211	/	/
	Z	104	112	122	130	130	139	154	/	/
060-080-081	X	/	221	248	276	301	335	356	396	443
	Y	/	139	158	173	173	191	211	249	249
	Z	/	112	122	130	130	139	154	194	194
100-101 121-125	X	/	/	/	267	292	326	347	386	434
	Y	/	/	/	173	173	191	211	249	249
	Z	/	/	/	130	130	139	154	194	194

TB - Motore autofrenante / Brake motor / Moteur frein / Bremsmotor / Motor-freno / 制动电机

CH	TB	063	071	080	090S	090L	100	112	132S	132M
030-040-041 050-051-061	X	273	306.5	341	373	398	415	448	/	/
	Y	121	139	158	173	173	191	211	/	/
	Z	104	112	122	130	130	139	154	/	/
060-080-081	X	/	286.5	321	353	378	417	453	495	547
	Y	/	139	158	173	173	191	211	249	249
	Z	/	112	122	130	130	139	154	194	194
100-101 121-125	X	/	/	/	343	368	407	443	485	537
	Y	/	/	/	173	173	191	211	249	249
	Z	/	/	/	130	130	139	154	194	194

**Peso / Weight / Poids / Gewicht / Peso / 重量 - (kg)**

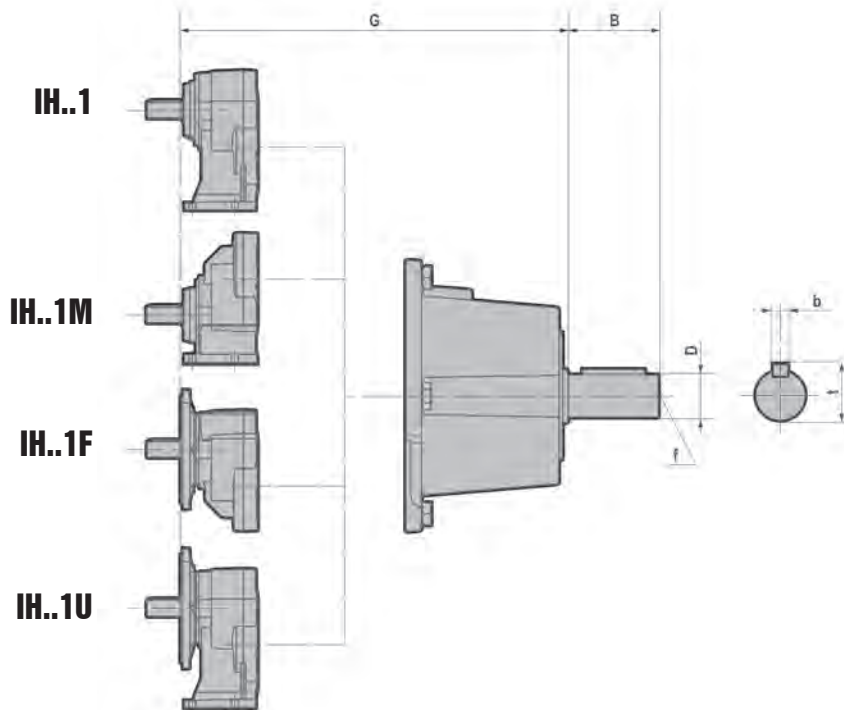
T - Motore / Motor / Moteur / Motor / Motor / 电机

CH	063	071	080	090S	090L	100	112	132S	132M
030	12.6	13.5	18.2	22.1	24.1	29.6	41.1	/	/
040	15.5	16.4	21.1	25	27	32.5	44	/	/
041	/	9.2	13.9	17.8	19.8	/	/	/	/
050	20.8	21.7	26.4	30.3	32.3	37.8	49.3	/	/
051	/	11.3	16	19.9	21.9	27.4	38.9	/	/
060	/	32.7	37.8	40.2	41.7	46.8	58.2	72.2	83.8
061	/	/	18	21.9	23.9	29.4	40.9	/	/
080	/	/	59.7	62.1	63.6	68.7	80.1	94.1	105.7
081	/	/	27.1	29.5	31	36.1	47.5	61.5	73.1
100	/	/	/	93.8	94.8	100.8	110.8	125.8	134.8
101	/	/	/	/	/	49.6	59.6	74.6	83.6
121	/	/	/	/	/	/	/	77	86
125	/	/	/	/	/	134.5	144.5	159.5	168.5

TB - Motore autofrenante / Brake motor / Moteur frein / Bremsmotor / Motor-freno / 制动电机

CH	063	071	080	090S	090L	100	112	132S	132M
030	14.1	15.7	21.7	27.6	29.6	35.1	50.8	/	/
040	17	18.6	24.6	30.5	32.5	38	53.7	/	/
041	/	11.4	17.4	23.3	25.3	/	/	/	/
050	22.3	23.9	29.9	35.8	37.8	43.3	59	/	/
051	/	13.5	19.5	25.4	27.4	32.9	48.6	/	/
060	/	34.9	41.3	45.7	47.2	52.3	67.9	82.5	98.5
061	/	/	21.5	27.4	29.4	34.9	50.6	/	/
080	/	/	63.2	67.6	69.1	74.2	89.8	104.4	120.4
081	/	/	30.6	35	36.5	41.6	57.2	71.8	87.8
100	/	/	/	99.4	100.4	106.4	120.6	136.2	149.6
101	/	/	/	/	/	55	69.3	85	98.3
121	/	/	/	/	/	/	/	87.3	100.7
125	/	/	/	/	/	140	154.2	169.8	183.2

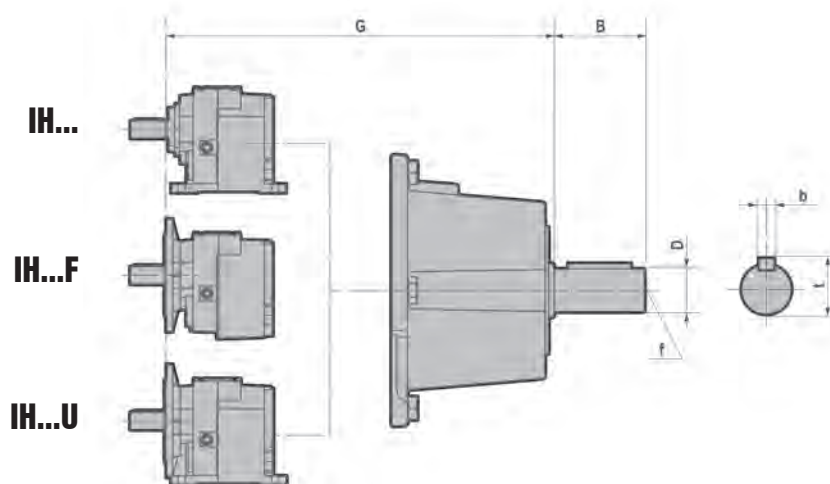
IH..1/2/3 - Dimensioni / Dimensions / Encombremets / Abmessungen / Dimensiones / 尺寸



IH..1

IH	G	B	D	b	t	f
041	190	40	16 j6	5	18	M6
051	200	50	24 j6	8	27	M8
061	215	50	24 j6	8	27	M8
081	248	60	28 j6	8	31	M10
101	306.5	80	38 k6	10	41	M12
121	336.5	80	38 k6	10	41	M12

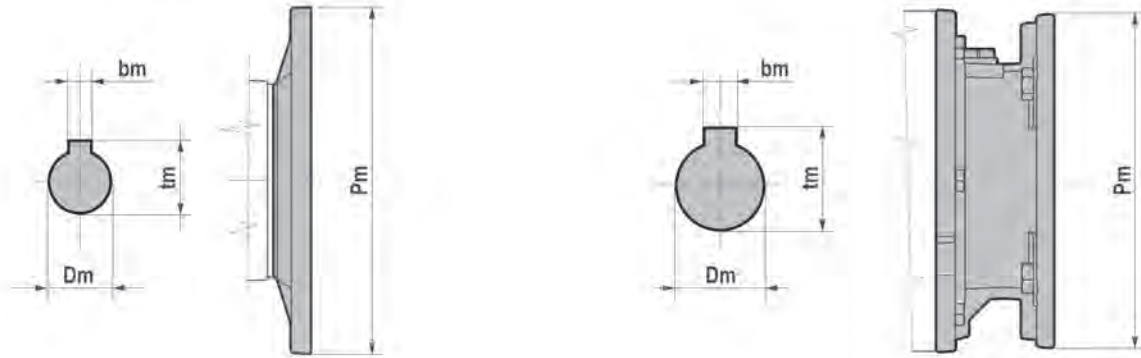
IH	~ Kg
041	7,9
051	10
061	12
081	24,5
101	43,4
121	45,8



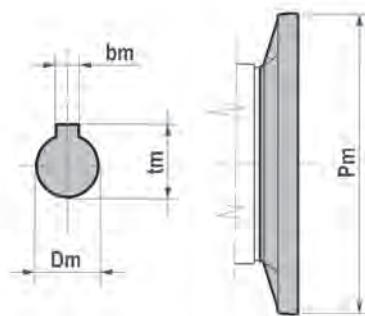
IH..2/3

IH	G	G1	B	D	b	t	f
030	231	240	50	24 j6	8	27	M8
040	242	242	50	24 j6	8	27	M8
050	277	277	50	24 j6	8	27	M8
060	349	349	60	28 j6	8	31	M10
080	385.5	385.5	60	28 j6	8	31	M10
100	442.5	442.5	80	38 k6	10	41	M12
125	503	503	80	38 k6	10	41	M12
140	570	570	110	42 k6	12	45	M16

IH	~ Kg
030	12,2
040	15,1
050	20,4
060	35,2
080	57,1
100	94,7
125	128,3
140	212,2

**PAM B5 - Dimensioni / Dimensions / Encombremets /  
Abmessungen / Dimensiones / 尺寸**


B5	IEC											
	056	063	071	080	090	100	112	132	160	180	200	225
<b>Pm</b>	120	140	160	200	200	250	250	300	350	350	400	450
<b>Dm</b>	9	11	14	19	24	28	28	38	42	48	55	60
<b>bm</b>	3	4	5	6	8	8	8	10	12	14	16	18
<b>tm</b>	10,4	12,8	16,3	21,8	27,3	31,3	31,3	41,3	45,3	51,8	59,3	64,4

**PAM B14 - Dimensioni / Dimensions / Encombremets /  
Abmessungen / Dimensiones / 尺寸**


B14	IEC						
	056	063	071	080	090	100	112
<b>Pm</b>	80	90	105	120	140	160	160
<b>Dm</b>	9	11	14	19	24	28	28
<b>bm</b>	3	4	5	6	8	8	8
<b>tm</b>	10,4	12,8	16,3	21,8	27,3	31,3	31,3

Tutte le forniture effettuate da Motovario S.p.A. si intendono regolate esclusivamente dalle seguenti condizioni generali di vendita, che vengono diffuse fra gli operatori anche tramite l'inserimento nei cataloghi della merce prodotta. Qualsiasi clausola o condizione stabilita eventualmente dal compratore è nulla se in contrasto con le seguenti condizioni e se non espressamente da noi sottoscritta. Per quanto non espressamente previsto si richiamano le norme del diritto vigente in Italia, anche per la merce venduta all'estero.

#### OFFERTE :

Qualsiasi offerta non è vincolante. L'offerta è considerata accettata solo a seguito di nostra conferma scritta dell'ordine, dopo aver chiarito completamente tutti i dettagli tecnici e commerciali. Le indicazioni riportate sui nostri cataloghi, depliant e listini non sono impegnative, pertanto ci riserviamo la facoltà di apportare qualsiasi modifica ai nostri prodotti, che sia da noi ritenuta migliorativa, ed ai relativi listini prezzi.

#### ORDINAZIONI :

Il contratto di vendita si intende impegnativo per entrambe le parti a far data dalla emissione della nostra conferma d'ordine. La fornitura comprende esclusivamente i prodotti e le prestazioni specificati nella nostra conferma d'ordine alle nostre condizioni generali di vendita.

#### PREZZI :

I prezzi contrattuali sono quelli riportati sulle Conferme d'Ordine. I prezzi s'intendono per merce resa franco nostro Stabilimento, esclusi imballo ed ogni altro onere, fatte salve diverse specifiche pattuizioni. La Motovario si riserva la facoltà eventuale di variare i prezzi al momento della consegna, nel caso di intervenute rilevanti variazioni del costo della mano d'opera e/o delle materie prime. Se la variazione del prezzo dovesse essere superiore del 5%, il Cliente avrà la facoltà di recedere dall'ordine.

#### TERMINI DI CONSEGNA :

I termini di consegna riportati sulla Conferma d'Ordine hanno carattere puramente indicativo e sono rispettati nel limite del possibile con esclusione di ogni possibile pretesa risarcitoria del Cliente per eventuali ritardi. La Motovario S.p.a. è comunque liberata di pieno diritto, da ogni impegno relativo ai termini di consegna nei seguenti casi: a) Quando il Compratore non rispetti le condizioni di pagamento convenute. b) In caso di forza maggiore o di eventi quali: serratà, sciopero o comunque astensione dal lavoro, epidemia, guerra, requisizione, incendio, inondazione, incidenti di lavorazione, interruzioni o ritardi nei trasporti. c) Quando il compratore non fornisca in tempo utile i dati necessari all'esecuzione della fornitura e/o i materiali che si è riservato di fornire al Venditore.

#### CONSEGNE :

La consegna si intende eseguita ad ogni effetto con la comunicazione verbale o scritta che la merce è a disposizione del compratore per il ritiro, o all'atto della consegna al vettore. Avvenuta la consegna, tutti

i rischi relativi al materiale venduto vengono assunti dal compratore. La spedizione viene fatta sempre a spese e rischio del compratore con il mezzo ritenuto da noi più opportuno, qualora non siano state date particolari istruzioni al riguardo. Smarrimenti, ritardi e danneggiamenti del materiale conseguenti la spedizione non possono essere imputati alla Motovario S.p.A. In caso di spedizione con i nostri automezzi, questa si intende fatta in porto assegnato al meglio e sotto la piena responsabilità del compratore. In caso di ritardato ritiro della merce, comunque approntata, per qualsiasi ragione non dipendente dalla nostra volontà la Motovario S.p.A. potrà, trascorsi otto giorni dalla comunicazione di merce pronta, fare effettuare l'imballo, il trasporto o lo stoccaggio della merce a spese del Compratore ed emettere la regolare fatturazione per la vendita del materiale.

#### PAGAMENTI :

I pagamenti devono essere effettuati al domicilio della Motovario S.p.A. e secondo le Condizioni concordate. In caso di ritardato pagamento la Motovario S.p.A. procederà, di pieno diritto, all'addebito di "interessi di mora" nella misura del 4% oltre il "prime rate". Il mancato o ritardato pagamento, autorizza la Motovario S.p.A. alla sospensione immediata delle consegne di altro materiale, nonché all'annullamento di ogni ordine senza che al Compratore possa spettare alcun diritto per alcun titolo o ragione. Qualsiasi reclamo o contestazione non dà diritto al Compratore di sospendere i pagamenti. Gli eventuali anticipi sono sempre infruttiferi.

#### IMBALLI :

In mancanza di particolari indicazioni, l'imballo, ove è necessario, è da noi predisposto al meglio e comunque sempre a spese del Compratore, declinando noi ogni responsabilità.

#### RECLAMI :

Tutti gli eventuali reclami o contestazioni da parte del compratore sul prodotto fornito dovranno essere comunicati per iscritto al venditore entro 8 giorni dalla data di ricevimento della merce.

#### GARANZIA :

La Motovario S.p.A. garantisce i prodotti venduti per un anno dalla data di consegna, considerato l'utilizzo su di un turno giornaliero di lavoro. La garanzia è limitata alla riparazione o sostituzione franco nostro Stabilimento dei pezzi difettosi per accertato difetto di materiale o di lavorazione. Le parti sostituite restano di nostra proprietà. Ogni altro indennizzo è escluso, ne potranno essere reclamati danni diretti e/o indiretti di qualsiasi natura e specie ed anche per il temporaneo non uso della merce acquistata. E' esclusa la garanzia per perdita di lubrificanti determinata da normale usura degli anelli di tenuta. La garanzia decade per i prodotti non usati in modo conforme alle nostre indicazioni o comunque modificati, riparati o smontati anche in parte. La verifica della compatibilità delle applicazioni e della correttezza degli accoppiamenti meccanici e dei collegamenti elettrici rispetto alle caratteristiche dei prodotti Motovario, così come risultanti dai cataloghi del costruttore, è di

esclusiva pertinenza e responsabilità del compratore.

#### RESPONSABILITÀ PER DANNI :

La responsabilità della Motovario S.p.A. è strettamente limitata agli obblighi più sopra precisati e resta perciò chiaramente convenuto che non assumiamo alcuna responsabilità per i danni derivanti da accidenti di qualsiasi natura che si verificassero nell'impiego dei prodotti venduti, siano questi ritenuti difettosi o meno, ed anche nei casi in cui la scelta dell'applicazione sia stata consigliata da personale della Organizzazione Commerciale della Motovario S.p.A. Nell'applicazione di motoriduttori o di motorizzatori l'utilizzatore è in ogni caso tenuto, sotto la sua responsabilità esclusiva, ad operare con la massima diligenza ed a prevedere i dispositivi di sicurezza conformi a direttive, norme e regole tecniche applicabili, e comunque adeguati a limitare danni a persone e/o cose derivati da loro eventuale difettosità.

#### LUOGO D'ADEMPIMENTO E FORO COMPETENTE :

Luogo d'adempimento per entrambe le parti è la Sede del fornitore. Foro competente per qualsiasi controversia derivante direttamente o indirettamente dal rapporto contrattuale - anche in caso di azioni per procedimenti cambiari o per mancato pagamento di assegni - è pertanto quello dell'Autorità Giudiziaria di MILANO ove ha sede la Società venditrice. Nei rapporti fra le parti vale esclusivamente il diritto italiano e non viene applicato il diritto di compravendita ONU (Convenzione di Vienna).

#### TRASFERIMENTO PROPRIETÀ DEI BENI :

Ai sensi dell'Art. 1523-1524 del Codice Civile, il trasferimento della proprietà dei beni oggetto della vendita avverrà solo dopo il completo pagamento del prezzo convenuto. L'acquirente fino all'estinzione del suo debito è quindi tenuto a conservare l'oggetto della fornitura che egli detiene in custodia con la diligenza del buon padre di famiglia. Clausole da comprovare specificatamente: 1) offerte; 2) ordinazioni; 3) prezzi; 4) termini di consegna; 5) consegne; 6) pagamenti; 7) imballi; 8) reclami; 9) garanzia; 10) responsabilità per danni; 11) luogo dell'adempimento e Foro competente; 12) trasferimento proprietà dei beni

#### ATTENZIONE!

I dati e le informazioni aggiornate, contenute in questo catalogo tecnico, sostituiscono quelle delle precedenti edizioni che sono pertanto da ritenersi superate. Tutti i dati tecnici, dimensioni, pesi indicati in questo catalogo sono soggetti a cambiamenti senza preavviso. Le illustrazioni non sono vincolanti. I dati e le informazioni menzionate sono disponibili sul sito web WWW.MOTOVARIO.IT ; consultare periodicamente la documentazione tecnica disponibile sul sito per conoscere tutti gli eventuali aggiornamenti di prestazioni e caratteristiche apportate al prodotto.

All supplies effected by Motovario S.p.A. are governed exclusively by the following general terms of sale that are made known to operators also by including them in the catalogues of the goods produced. Any clause or condition that may be established by the buyer is null if in contrast with the following terms and if not expressly undersigned by ourselves. For anything not expressly envisaged, current Italian law shall hold, also for goods sold abroad.

**QUOTATIONS :**

Quotations are not binding. A quotation is considered accepted only upon our written confirmation of the order, after fully clarifying all the technical and commercial details. The information given in our catalogues, brochures and price lists is not binding. Therefore, we reserve the right to make any modification, which we believe to be an improvement, to our products and to the relevant price lists.

**ORDERS :**

The contract of sale is understood to be binding for both parties as of the date of issue of our order confirmation. The supply comprises exclusively the products and services specified in our order confirmation to our general terms of sale.

**PRICES :**

The contract prices are the ones given on the Order Confirmation. The prices are understood to be for goods delivered Ex Works, excluding packing and all other costs, unless agreed otherwise. Motovario reserves the right to alter prices at the time of delivery in the event of significant variations in the cost of labour and/or raw materials. If the change in price is higher than 5% the Customer will have the right to withdraw from the order.

**LEAD TIMES :**

The lead times given on the Order Confirmation are merely an indication and are observed as far as possible, with the exclusion of all possible claims for compensation by the Customer for any delays. Motovario S.p.a. is anyhow entirely freed from all commitments concerning lead times in the following cases: a) When the Buyer fails to observe the agreed terms of payment. b) In cases of force majeure or events such as: lockouts, strikes or anyhow abstention from work, epidemics, war, confiscation, fire, flooding, manufacturing accidents, suspension or delay in transportation. c) When the buyer fails to provide, in good time, all the data necessary to effect the supply and/or the materials to be supplied to the Seller.

**DELIVERIES :**

Delivery is understood to be made to all intents and purposes with the verbal or written communication that the goods are at the buyer's disposal for collection, or at the time of delivery to the carrier. After delivery has been made, all risks concerning the material sold are taken on by the buyer. Shipment is always made at the buyer's risk and cost with the means we consider the most appropriate, if no particular instructions have been provided. Loss, delay and damage

to material as a consequence of shipment cannot be attributed to Motovario S.p.A. In the case of shipment by our vehicles, this is understood to be made with carriage forward at best and under the buyer's full responsibility. In the event of delay in collecting the goods, anyhow ready, for any reason beyond our control, after eight days of the communication of the goods being ready, Motovario S.p.A. may have the packing, shipment or storage of the goods made at the Buyer's expense and issue an invoice for the sale of the material.

**PAYMENTS :**

Payments must be made at the domicile of Motovario S.p.A. and according to the agreed Terms. In the event of a late payment, Motovario S.p.A. will have every right to charge "arrears" at the rate of 4% over the "prime rate". Any late or non-payment authorizes Motovario S.p.A. to suspend delivery of any other material immediately, as well as cancel any orders without the Buyer being owed any rights for whatever reason. No complaint or claim gives the Buyer any right to suspend payments. Any payments made in advance never bear interest.

**PACKING :**

If there are no particular instructions, we prepare the packing, where necessary, in the best way and anyhow always at the Buyer's expense, with no responsibility on our part.

**COMPLAINTS :**

Any complaints or claims made by the buyer on the finished product must be notified to the seller in writing within 8 days of the date of receiving the goods.

**WARRANTY :**

Motovario S.p.A. guarantees the products sold for one year from the date of delivery, considering use of one daily work-shift. Warranty is limited to repair or replacement, free at our plant, of defective parts due to an ascertained defect of material or manufacture. The parts replaced remain our property. All other compensation is excluded, nor can any direct and/or indirect damage be claimed of any nature, also for the temporary lack of use of the goods purchased. Warranty is excluded for leakage of lubricant caused by normal wear of the oil seals. Warranty is forfeit for products not used in conformity with our instructions or that are anyhow modified, repaired or even partially dismantled. Verifying the compatibility of applications and correct mechanical couplings and electrical connections with the specifications of Motovario products, as indicated in the manufacturer's catalogues, is solely to the concern and responsibility of the buyer.

**LIABILITY FOR DAMAGE :**

The liability of Motovario S.p.A. is strictly limited to the above-stated obligations and it is therefore clearly agreed that we take on no responsibility for any damage deriving from accidents of any nature that may occur during use of the products sold, whether they be considered defective or otherwise, also in cases of the choice of application being recommended by

personnel of the Motovario S.p.A. Sales Organization. When applying geared motors or motorvariators the user is in any case obliged, under his own exclusive responsibility, to proceed with the utmost prudence and make provision for safety devices in conformity with the applicable directives, standards and technical regulations, and anyhow adequately to limit damage to persons and/or property deriving from their possible defectiveness.

**PLACE OF FULFILMENT AND JURISDICTION :**

The place of fulfilment for both parties is the Supplier's offices. The jurisdiction for any dispute deriving directly or indirectly from the contract - also in the case of lawsuits for bills or failure to pay cheques - is therefore for the Judiciary Authority of MILANO where the Seller has its offices. Relations between the parties are governed solely by Italian law and the UN right of sale (Vienna Convention) is not applied.

**TRANSFER OF TITLE :**

In accordance with Art. 1523-1524 of the Italian Civil Code, transfer of title of the goods subject of sale will only take place after payment in full of the agreed price. The buyer is therefore obliged to conserve the subject of the supply conscientiously until his debt is extinguished. Clauses to be specifically approved: 1) quotes; 2) orders; 3) prices; 4) lead times; 5) deliveries; 6) payments; 7) packing; 8) complaints; 9) warranty; 10) liability for damage; 11) place of fulfilment and jurisdiction; 12) transfer of title.

**ATTENTION:**

The revised data and information, shown in this technical catalogue, replaces the data of the previous editions. Old data is now obsolete. All technical data, dimensions, weights in this catalogue are subject to changes without warning. Illustrations are not binding. You can find the above mentioned data and information on our site [WWW.MOTOVARIO.IT](http://WWW.MOTOVARIO.IT); Please periodically consult the technical documentation on the web site to be always updated about possible modifications of performances and characteristics of the product.

Toutes les livraisons effectuées par Motovario S.p.A. sont exclusivement réglées par les conditions générales de vente suivantes, conditions qui sont diffusées aux opérateurs grâce à leur introduction dans les catalogues de la marchandise produite. Cette clause ou condition, éventuellement établie par l'acheteur, est nulle, si elle est en opposition avec les conditions suivantes et si elle n'est pas expressément soussignée de notre part. Pour ce qui n'est pas expressément prévu, voir normes du droit en vigueur en Italie également pour la marchandise vendue à l'étranger.

#### OFFRES :

Aucune offre est contraignante. L'offre est considérée acceptée seulement à la réception de notre confirmation de commande écrite, une fois tous les détails techniques et commerciaux complètement éclaircis. Les indications de nos catalogues, dépliants et listes de prix ne sont pas contractuels ; nous nous réservons donc le droit d'effectuer toute modification et amélioration à nos produits et aux tarifs correspondants.

#### COMMANDES :

Le contrat de vente s'entend contraignant pour les deux parties à partir de l'émission de notre confirmation de commande. La livraison comprend exclusivement les produits et les services spécifiés dans notre confirmation de commande, à nos conditions générales de vente.

#### PRIX :

Les prix contractuels sont ceux indiqués dans les Confirmations de commande. Les prix s'entendent franco départ, emballage et toute autre charge exclus, à la seule condition que les différents accords pris soient respectés. Motovario se réserve le droit de modifier éventuellement les prix lors de la livraison en cas de variations importantes du coût de la main-d'œuvre et/ou des matières premières. Au cas où la variation de prix serait supérieure de 5%, le Client aura le droit d'annuler la commande.

#### DELAIS DE LIVRAISON :

Les délais de livraison de la Confirmation de commande sont indiqués à titre indicatif et ils sont respectés, dans les limites du possible, avec exclusion de toute prétention de dédommagement de la part du Client pour les retards éventuels. Motovario S.p.A. est de toute façon dispensée, de plein droit, de tout engagement au niveau de délais de livraison dans les cas suivants : a) Lorsque l'acheteur ne respecte pas les conditions de paiement convenues; b) En cas de force majeure ou d'événements comme: lock-out, grève ou arrêt de travail, épidémie, guerre, réquisition, incendie, inondation, accidents d'usage, interruptions ou retards dans les transports. c) Si l'acheteur ne donne pas en temps utile les données nécessaires à l'exécution de la livraison et/ou les matériaux qu'il s'est réservé de livrer au vendeur.

#### LIVRAISONS :

La livraison s'entend effectuée à chaque effet lorsqu'on a communiqué, verbalement ou par écrit, que

la marchandise est à disposition de l'acheteur pour l'enlèvement ou lors de la livraison au transporteur. Une fois la livraison effectuée, tous les risques concernant le matériel vendu passent à l'acheteur. A défaut d'instructions particulières à cet égard, l'expédition est toujours effectuée, à la charge et aux risques de l'acheteur, avec le moyen considéré plus avantageux. Les égarements, les retards et les endommagements du matériel dus à l'expédition ne pourront pas être attribués à Motovario S.p.A. En cas d'expédition avec nos véhicules, celle-ci s'entend en port dû au mieux et sous la pleine responsabilité de l'acheteur. En cas d'enlèvement retardé de la marchandise préparée pour n'importe quelle raison non attribuable à notre volonté, Motovario S.p.A. pourra, après huit jours à compter de l'avis de marchandise prête, la faire emballer, transporter ou stocker à la charge de l'acheteur et émettre une facture régulière pour la vente du matériel.

#### PAIEMENTS :

Les paiements doivent être effectués au domicile de Motovario S.p.A. et aux conditions convenues. En cas de paiement retardé, Motovario S.p.A. débitera de plein droit, en plus du "prime rate", les "intérêts de retard" de 4%. Le non-paiement ou le paiement retardé autorise Motovario S.p.A. à suspendre immédiatement les livraisons d'autre matériel et à annuler chaque commande, sans que l'acheteur puisse avoir aucun droit. Une réclamation ou contestation ne justifie aucune suspension des paiements de la part de l'acheteur. Les acomptes éventuels sont toujours infructueux.

#### EMBALLAGES :

A défaut d'indications particulières, l'emballage sera, où nécessaire, réalisé au mieux de notre part et de toute façon toujours à la charge de l'acheteur ; à ce sujet, nous déclinons toute responsabilité.

#### RECLAMATIONS :

Toutes les réclamations ou contestations éventuelles de la part de l'acheteur sur le produit livré devront être communiquées par écrit au vendeur sous 8 jours à compter de la date de réception de la marchandise.

#### GARANTIE :

Motovario S.p.A. garantit les produits vendus pour une année à compter du délai de livraison, en considérant l'emploi sur un jour de travail. La garantie est limitée au dépannage ou au remplacement franco départ des pièces défectueuses, après que le défaut de matériel ou d'usage a été vérifié. Les pièces remplacées restent de notre propriété. Toute autre indemnisation est exclue et les dommages directs et/ou indirects de n'importe quelle nature et genre que ce soit et le non-emploi de la marchandise achetée ne pourront pas être réclamés. La garantie pour la fuite de lubrifiant due à usure normale des bagues d'étanchéité est exclue. La garantie n'est pas valable pour les produits non utilisés conformément à nos indications ou de toute façon modifiée, dépannés ou démontés, même si partiellement. La vérification de la compatibilité des applications ainsi que de

l'exactitude des accouplements mécaniques et des connexions électriques par rapport aux caractéristiques des produits Motovario et aux résultats de catalogue du constructeur est de la seule compétence et responsabilité de l'acheteur.

#### RESPONSABILITE POUR DOMMAGES :

La responsabilité de Motovario S.p.A. est étroitement limitée aux engagements déjà cités et il est donc convenu que nous n'assumons aucune responsabilité pour les dommages dus à n'importe quel accident qui pourrait se vérifier pendant l'emploi des produits vendus, soit qu'ils soient défectueux ou qu'ils soient utilisés en applications conseillées par le personnel de l'Organisation commerciale Motovario S.p.A. En utilisant des motoréducteurs ou des motovariateurs, l'utilisateur doit de toute façon opérer, sous sa propre responsabilité exclusive, avec beaucoup de soin et prévoir des dispositifs de sécurité conformes aux directives, normes et règles techniques applicables, indiquées à limiter les dommages à personnes et/ou à choses dus à leur défectuosité éventuelle.

#### LIEU D'EXECUTION ET TRIBUNAL COMPETENT :

Lieu d'exécution pour les deux parties est le siège du fournisseur. Tribunal compétent pour n'importe quel litige lié directement ou indirectement au rapport contractuel - même en cas d'actions en procédures cambiales ou pour non-paiement de chèques - est donc celui de la Juridiction de MILANO, où la société vendeuse a son siège. Le seul droit qui règle les rapports entre les parties est le droit italien, alors que le droit d'achat-vente ONU (Convention de Vienne) n'est pas appliqué.

#### TRANSFERT DE PROPRIETE DES BIENS :

Aux termes de l'Art. 1523-1524 du Code Civil, le transfert de propriété des biens faits objet de la vente sera effectué seulement après le paiement complet du prix convenu. L'acheteur doit donc, jusqu'à l'acquiescement de sa dette, conserver l'objet de la livraison avec la diligence du bon père de famille. Clauses à confirmer en détail : 1) offres ; 2) commandes ; 3) prix ; 4) délais de livraison ; 5) livraisons ; 6) paiements ; 7) emballages ; 8) réclamations ; 9) garantie ; 10) responsabilité pour dommages ; 11) lieu d'exécution et tribunal compétent ; 12) transfert propriété de biens.

#### ATTENTION!

Les données et les renseignements mis à jour, contenus dans ce catalogue technique, remplacent ceux des éditions précédentes, qui doivent donc être considérés comme dépassés. Toutes les données techniques, dimensions, poids, indiqués dans ce catalogue peuvent être modifiés sans préavis. Les illustrations ne sont présentées qu'à titre indicatif. Les données et les informations susmentionnées sont déjà disponibles sur le site web WWW.MOTOVARIO.IT ; Consulter périodiquement la documentation technique disponible sur le site web pour connaître tous les éventuelles mises à jour des prestations et caractéristiques apportées au produit.

**ALLGEMEINE LIEFERBEDINGUNGEN**

Alle von Motovario S.p.A. durchgeführten Lieferungen erfolgen zu den nachfolgend genannten allgemeinen Vertriebsbedingungen, die Bestandteil des Kataloges sind. Jegliche eventuell vom Käufer festgelegte Klausel bzw. Bedingung ist daher null und nichtig, wenn diese im Widerspruch zu den folgenden Bedingungen steht und nicht von uns schriftlich bestätigt worden ist. Was hier nicht ausdrücklich definiert ist, wird von den Normen des italienischen Rechts auch für die im Ausland verkaufte Ware geregelt.

**ANGEBOTE :**

Jedes Angebot ist unverbindlich. Das Angebot ist erst dann bindend, wenn es ausdrücklich von uns schriftlich bestätigt wurde, nachdem alle technischen und kommerziellen Details vollständig geklärt worden sind. Die in unseren Katalogen, Broschüren und Preislisten aufgeführten Angaben sind unverbindlich; im Interesse der technischen Weiterentwicklung sind technische Änderungen vorbehalten.

**BESTELLUNGEN :**

Der Kaufvertrag ist ab der Erteilung der Auftragsbestätigung für beide Vertragspartner verbindlich. Die Lieferung beinhaltet nur die in unserer Auftragsbestätigung aufgeführten Produkte und Dienstleistungen und gilt zu unseren allgemeinen Verkaufsbedingungen.

**PREISE :**

Als Vertragspreise gelten die in unseren Auftragsbestätigungen aufgeführten Preise. Die Preise verstehen sich ab unserem Werk, ausschließlich Verpackung und weiterer Leistungen, unbeschadet anderer Sondervereinbarungen. Motovario behält sich das Recht vor, die Preise bei Lieferung im Falle einer zwischenzeitlich erfolgten Erhöhung der Arbeits- und/oder Rohteilkosten zu ändern. Sollte die Preisänderung über 5% liegen, so ist der Kunde berechtigt, vom Vertrag zurückzutreten.

**LIEFERTERMINE :**

Die in der Auftragsbestätigung aufgeführten Liefertermine sind unverbindlich und werden nach Möglichkeit eingehalten; alle Schadensersatzansprüche des Kunden für eventuelle Lieferverzüge sind daher ausgeschlossen. Motovario S.p.A. ist von der Verpflichtung befreit, die Liefertermine in folgenden Fällen einzuhalten: a) wenn der Käufer die vereinbarten Zahlungsbedingungen nicht einhält; b) im Falle höher Gewalt oder bei Geschehnissen wie: Aussperrung, Streik oder Arbeitsverweigerung, Epidemie, Krieg, Beschlagnahme, Brand, Überschwemmung, Arbeitsunfälle, Transportunterbrechungen oder Lieferverzüge von Sublieferanten; c) wenn der Käufer die zur Durchführung der Lieferung erforderlichen Daten und/oder Materialien dem Verkäufer nicht rechtzeitig liefert.

**LIEFERUNGEN :**

Die Lieferung versteht sich rechtlich als ausgeführt, wenn mündlich oder schriftlich mitgeteilt wird, daß die Ware abholbereit ist oder sie dem Spediteur

übergeben wurde. Nach der Lieferung übernimmt der Käufer alle Risiken hinsichtlich des Materials. Falls nicht anders vereinbart, erfolgt die Lieferung - immer zu Lasten und auf Risiko und Gefahr des Käufers - über den nach unserem Ermessen günstigsten Transporteur. Für Verluste und Beschädigungen des Materials beim Transport wird von Motovario keine Verantwortung übernommen. Bei Versand mit unseren Fahrzeugen erfolgt dieser gegen Nachnahme und auf Risiko und Gefahr des Käufers. Bei verspäteter Abholung der bereitgestellten Ware aus irgendwelchem der Motovario S.p.A. nicht zuzuschreibenden Grund kann diese 8 Tage nach Bereitstellungsmeldung Verpackung, Transport bzw. Einlagerung der Ware zu Lasten des Käufers bestens ausführen lassen und berechnen.

**ZAHLUNGEN :**

Die Zahlungen sind an die Anschrift von Motovario S.p.A. und zu den vereinbarten Bedingungen zu leisten. Bei verspäteter Zahlung ist Motovario S.p.A. berechtigt, "Verzugszinsen" in der Höhe von 4% über dem jeweiligen Diskontsatz in Rechnung zu stellen. Im Nichtzahlungsfall oder bei verspäteter Zahlung ist Motovario S.p.A. zudem berechtigt, weitere Lieferungen unverzüglich zu stoppen und jeden Auftrag zu stornieren; in diesem Fall kann der Käufer keine Ansprüche irgendwelcher Art geltend machen. Bei Beanstandungen ist der Käufer nicht berechtigt, die Zahlungen auszusetzen. Eventuelle Vorauszahlungen sind immer zinsfrei.

**VERPACKUNGEN :**

Bei Fehlen besonderer Anweisungen wird die Verpackung von uns bestens und immer zu Lasten und auf Risiko und Gefahr vom Käufer vorgenommen.

**BEANSTANDUNGEN :**

Alle eventuellen Beanstandungen seitens des Käufers hinsichtlich des gelieferten Produkts sind innerhalb 8 Tagen nach Erhalt der Ware schriftlich begründet mitzuteilen.

**GARANTIE :**

Motovario S.p.A. gewährleistet für die verkauften Produkte ein Jahr Garantie ab Lieferungsdatum. Die Gewährleistungspflicht ist beschränkt auf Reparatur bzw. Ersatz der fehlerhaften Teile frei unserem Werk. Die Reparatur wird nur nach Ermittlung des Bearbeitungs- oder Herstellungsfehlers ausgeführt. Die ersetzten Teile bleiben unser Eigentum. Alle weiteren Entschädigungen sind ausgeschlossen; für unmittelbare und/oder mittelbare Schäden irgendwelcher Art sowie für eine zeitweilige Einsatzunterbrechung der gekauften Waren kann der Käufer keine Ansprüche geltend machen. Die Gewährleistung umfaßt nicht die Schmierölverluste wegen normalen Verschleißes der Dichtringe. Die Gewährleistung gilt nicht für die Produkte, die nicht gemäß unseren Anweisungen eingesetzt oder offensichtlich auch nur teilweise geändert, repariert oder ausgebaut worden sind. Für die Kontrolle der Einsatzkompatibilität und der Ordnungsmäßigkeit der mechanischen Verbindungen unter Berücksichtigung der im Katalog des Herstellers aufgeführten Eigenschaften der

Motovario-Produkte ist ausschließlich der Käufer verantwortlich.

**SCHADENSHAFTUNG :**

Die Haftung der Motovario S.p.A. ist nur auf die o.g. Pflichten beschränkt; wir übernehmen daher keine Verantwortung für die aus Unfällen irgendwelcher Art entstehenden Schäden, die bei Einsatz der verkauften Produkte - seien sie defekt oder nicht - oder bei Fällen, in denen die Auswahl der Anwendung vom Motovario-Vertrieb empfohlen wurde, auftreten. Bei Einsatz von Getrieben oder Triebmotoren hat der Bediener auf jeden Fall mit größter Sorgfalt auf eigene Verantwortung zu arbeiten und Sicherheitsvorrichtungen gemäß den anzuwendenden, technischen Vorschriften und Regeln vorzusehen, um aus eventuellen Mängeln der Produkte entstehende Personen- und/oder Sachschäden zu vermeiden.

**ERFÜLLUNGORT UND GERICHTSSTAND :**

Erfüllungsort für beide Vertragsteile ist der Geschäftssitz des Lieferanten. Gerichtsstand für jeden aus diesem Vertragsverhältnis unmittelbar oder mittelbar entstehenden Rechtsstreit - auch bei Wechselprozessen oder Gerichtsverfahren wegen eines Scheckprotestes - ist MILANO, wo der Verkäufer seinen Geschäftssitz hat. Das Verhältnis zwischen den Vertragsteilen unterliegt ausschließlich dem italienischen Recht und daher wird das ONU Kauf- und Verkaufsrecht (Wien-Abkommen) nicht angewandt.

**EIGENTUMSÜBERGANG :**

Gem. Art. 1523-1524 des Zivilgesetzbuchs erfolgt der Eigentumsübergang des Verkaufsgegenstandes nur, nachdem der vereinbarte Preis vollständig bezahlt ist. Bis zur Schuldentilgung hat daher der Käufer den Gegenstand der Lieferung sorgfältig zu verwalten. Klausel, die ausdrücklich zu bestätigen sind: 1) Angebote; 2) Aufträge; 3) Preise; 4) Liefertermine; 5) Lieferungen; 6) Zahlungen; 7) Verpackungen; 8) Beanstandungen; 9) Garantie; 10) Schadenshaftung; 11) Erfüllungsort und Gerichtsstand; 12) Vermögensübertragung.

**ACHTUNG!**

Die technischen Daten und Informationen in diesem technischen Katalog entsprechen dem heutigen Wissenstand. Sie ersetzen die bisherigen Katalogangaben. Technische Änderungen bleiben vorbehalten. Wir behalten uns vor, technische Angaben, Abmessungen und Gewichte, welche Sie im Katalog finden, ohne Vorankündigung zu ändern. Bitte kontaktieren Sie gegebenenfalls unser technisches Büro. Die Abbildungen/ Illustrationen können vom tatsächlichen Produkt abweichen. Sie finden die oben erwähnten Daten und Informationen auf WWW.MOTOVARIO.IT; Bitte besuchen sie regelmäßig unsere Website um über mögliche Änderungen von Leistungsdaten u/o Eigenschaften unserer Produkte am neuesten Stand zu bleiben.

Todas las entregas efectuadas por Motovario S.p.A. se entienden exclusivamente reglamentadas por las siguientes condiciones generales de venta, difundidas entre los operadores por medio de su introducción en los catálogos de la mercancía producida. Cualquier cláusula o condición establecida eventualmente por el comprador es nula en el caso de que contraste con las siguientes condiciones y si no está expresamente firmada por nosotros. Para todo lo que no está expresamente previsto, valen las normas del derecho vigente en Italia, aún para la mercancía vendida en el extranjero.

**OFERTAS :**

Ninguna oferta es vinculante. La oferta se considera aceptada solo una vez confirmada por escrito por nosotros y haber especificado totalmente todos los detalles técnicos y comerciales. Las indicaciones de nuestros catálogos, folletos y listas de precios no son comprometedores; nos reservamos por lo tanto el derecho de efectuar cualquier modificación que pueda mejorar nuestros productos y de variar los precios correspondientes.

**PEDIDOS :**

El contrato de venta se entiende vinculante para ambas partes desde la fecha de expedición de nuestra confirmación de pedido. La entrega comprende exclusivamente los productos y los servicios especificados en nuestra confirmación de pedido, a nuestras condiciones generales de venta.

**PRECIOS :**

Los precios contractuales son los indicados en nuestras confirmaciones de pedido. Los precios se entienden franco nuestro establecimiento, excluidos el embalaje y cualquier otro gravamen, salvo lo pactado específicamente. Motovario se reserva el derecho de variar eventualmente los precios al momento de la entrega, en caso de aumentos relevantes del coste de la mano de obra y/o de las materias primas. En el caso de que la variación del precio sea superior a 5%, el cliente podrá anular el pedido.

**PLAZOS DE ENTREGA :**

Los plazos de entrega indicados en la Confirmación de pedido son puramente indicativos y serán respetados en los límites de lo posible con exclusión de cualquier pretensión de resarcimiento por parte del cliente por eventuales retrasos. Motovario S.p.a. es de todas maneras liberada de cualquier obligación relacionada a los plazos de entrega en los siguientes casos: a) cuando el comprador no respeta las condiciones de pago establecidas; b) en caso de fuerza mayor o de acontecimientos como: cierre patronal, huelga, epidemia, guerra, embargo, incendio, inundación, accidentes de trabajo, interrupciones o retrasos en los transportes c) cuando el comprador no entrega en tiempo útil los datos necesarios a la ejecución de la entrega y/o los materiales que tenía que entregar al vendedor.

**ENTREGAS :**

La entrega se entiende efectuada con la comunicación verbal o escrita al comprador que la mercancía

está lista para el retiro o cuando se entrega al transportista. Una vez efectuada la entrega, todos los riesgos relacionados al material vendido son del comprador. A falta de instrucciones particulares, la expedición se efectúa siempre a cargo del comprador con el medio que consideremos más oportuno. Extravíos, retrasos y daños del material durante la expedición no pueden ser imputados a Motovario S.p.A. En caso de expedición con nuestros vehículos, esta se entiende en porte debido y bajo la completa responsabilidad del comprador. En caso de retiro retrasado de la mercancía ya lista por cualquier motivo no imputable a nuestra voluntad, Motovario S.p.A. podrá, después de ocho días desde la comunicación de mercancía lista, hacer efectuar el embalaje, el transporte o el almacenamiento de la mercancía a cargo del comprador y emitir una factura regular para la venta del material.

**PAGOS :**

Los pagos deben ser efectuados al domicilio de Motovario S.p.A. y a las condiciones establecidas. En caso de pago retrasado, Motovario S.p.A. cargará en cuenta, con derecho, los "intereses de demora" del 4% a más de la "prime rate". La falta de pago o el pago retrasado autorizan a Motovario S.p.A. a suspender de inmediato las entregas de otro material y a anular cualquier pedido, sin que el comprador pueda recurrir a cualquier derecho por cualquier razón. Cualquier reclamación o contestación no autoriza al comprador a suspender los pagos. Los eventuales anticipos son siempre improductivos.

**EMBALAJES :**

A falta de indicaciones particulares al respecto, efectuaremos, donde sea necesario, el mejor embalaje posible, siempre a cargo del comprador, declinando cualquier responsabilidad.

**RECLAMACIONES :**

Todas las eventuales reclamaciones o contestaciones por parte del comprador sobre el producto entregado tendrán que ser comunicadas por escrito al vendedor dentro de 8 días de la fecha de recibo de la mercancía.

**GARANTIA :**

Motovario S.p.A. garantiza los productos vendidos por un año del plazo de entrega, considerando su empleo sobre un turno diario de trabajo. La garantía se limita a la reparación o reemplazo franco nuestro establecimiento de las piezas defectuosas, por defecto de material o de fabricación comprobado. Las piezas reemplazadas quedan de nuestra propiedad. Se excluye cualquier otra indemnización; los daños directos y/o indirectos de cualquier naturaleza y especie así como la utilización momentáneamente suspendida de la mercancía adquirida no podrán ser contestados. Se excluye la garantía por pérdida de lubricantes debida a desgaste normal de los retenes. La garantía decae para los productos no utilizados conformemente a nuestras indicaciones o modificados, reparados o desmontados, aún siendo parcialmente. El control de la compatibilidad de las aplicaciones y de la exactitud de los acoplamientos mecánicos así como de las conexiones eléctricas

con respecto a las características de los productos Motovario indicada en los catálogos del constructor es de exclusiva pertenencia y responsabilidad del comprador.

**RESPONSABILIDAD POR DANOS :**

La responsabilidad de Motovario S.p.A. es estrictamente limitada a las obligaciones arriba mencionadas y se conviene por lo tanto que no asumimos ninguna responsabilidad por los daños debidos a accidentes de cualquier naturaleza que puedan comparecer durante la utilización de los productos vendidos, sean estos considerados defectuosos o no, y también en los casos en los que la elección de la aplicación había sido aconsejada por personal de la Organización comercial Motovario S.p.A. Durante la utilización de motorreductores o de motovariadores, el utilizador debe, de todas maneras, bajo su propia responsabilidad exclusiva, actuar con la máxima diligencia y aplicar dispositivos de seguridad conformes a las directivas, normas y reglas técnicas aplicables y aptos a limitar los daños a personas y/o cosas debidos a sus eventuales defectos.

**LUGAR DE CUMPLIMIENTO Y TRIBUNAL COMPETENTE :**

Lugar de cumplimiento para ambas partes es la sede del proveedor. Tribunal competente para cualquier litigio debido directamente o indirectamente a la relación contractual - aún en caso de acciones por procesos cambiarios o por falta de pago de cheques - es por lo tanto lo de la Autoridad judicial de MILANO donde tiene su sede social la Sociedad vendedora. En las relaciones entre las partes vale exclusivamente el derecho italiano y no se aplicará el derecho de compraventa ONU (Convención de Viena).

**TRASMISION DE PROPIEDAD DE LOS BIENES :**

Según el Art. 1523-1524 del Código Civil Italiano, la transmisión de propiedad de los bienes objeto de la venta se efectuará solo después del pago completo del precio establecido. El comprador debe, hasta la cancelación de su deuda, conservar el objeto de la entrega que guardará con la diligencia del buen padre de familia. Cláusulas de comprobar específicamente: 1) ofertas; 2) pedidos; 3) precios; 4) plazos de entrega; 5) entregas; 6) pagos; 7) embalajes; 8) reclamaciones; 9) garantía; 10) responsabilidad por daños; 11) lugar de cumplimiento y tribunal competente; 12) transmisión de propiedad de los bienes.

**ATENCIÓN!**

Los datos y informaciones técnicas incluidas en este catálogo substituyen los datos del catálogo anterior. Todos los datos técnicos del presente catálogo pueden ser modificados sin previo aviso. Las ilustraciones tienen un valor puramente orientativo. Los datos y las informaciones arriba mencionadas están disponibles en el sitio web WWW.MOTOVARIO.IT; Consultar periódicamente la documentación técnica disponible en el sitio para conocer todos los eventuales aplazamientos de prestaciones y características aportadas al producto.



**共同供货条款**

所有由Motovario S.p.A.公司提供的物资均按下列经销商已知的、且归入产品目录的共同销售条款专门管理。买方制定任何有悖于下列条款的、或者未经我方签字认可的条款或条件均无效。未尽事宜，均按意大利现行法律执行，包括在海外出售的商品。

**报价单：**

报价不具约束力。报价须依我方书面确认的订单为准，并包括所有已明确的技术及商业细节。我方目录、手册及价目表所提供的信息均不具约束力。因此，我方保留修改报价的权利，并确信修改后的报价对我方产品及相关价目表是有利的。

**订单：**

销售合同中订立的我方订单确认书发出日期对合同双方均具备约束力。所谓供货指的是我方在共同销售条款中的订单确认书中指定的独家产品及服务。

**价格：**

合同价由一方出列在订单确认书上。订立价格被视为已包括货物运至Ex Works公司的运费，但不包括包装及其它成本。如果劳力及原材料成本出现重大变化，Motovario公司有权变动价格。如果变动后的价格高于原价5%以上，客户有权撤销订单

**商品在途时间：**

订单确认书上给出的商品在途时间仅作为一项指标，我方将尽可能遵守，以避免客户方因延期而提出索赔的可能。在下列情况中，Motovario S.p.A公司无需对商品在途时间承担任何义务：a) 买方未遵从协定条款付款。B) 任何因不可抗力或突发事件造成的延期，如：停工、罢工、或任何怠工现象，以及疫病传播、战争、充公、火灾、洪涝灾害、生产事故、运输中止或延迟等原因。C) 买方未能及时提供生产物资所需的所有数据，亦或未能及时提供卖方所需的材料。

**交货：**

交货实际上是指经双方口头或书面传达后，商品到达买方收货所在地，或者交付给承运人。一旦完成交付，将由买方承担所售物资的全部风险。如无特别说明，船运风险一般属于买方，同时我方将适当承担装运成本。船运造成的物资损失、延迟及损害不得归因于Motovario S.p.A公司。如由我方负责船运，则运费可到付但由买方承担一切责任。在准备充分的情况下，任何因超出我方能力而导致收货延期至通知收货后的8天的，Motovario S.p.A公司需承担买方发生的商品包装、船运或库存费用并开具物资销售发票。

**付款：**

付款需根据协定条款在Motovario S.p.A公司所在地完成。如发生逾期付款的情况，Motovario S.p.A公司有权收取超出“银行最低利率”4%的“滞纳金”。Motovario S.p.A公司可对任何逾期或未付款行为采取即时暂停交付其它物资的行动，或以任何理由取消买

方尚未取得所有权的其它订单。

**包装：**

如无特别说明，我方会对产品进行必要且妥善的包装，费用由买方承担，同时我方不承担任何责任。

**投诉：**

买方对成品有任何的投诉或索赔要求，须在受到货物起的8天内以书面形式通知卖方。

**担保：**

在日常使用的情况下，Motovario S.p.A公司所售产品的保修期为交货日起的1年内。担保仅限于对已核实的因材料或制造纰漏而存在缺陷的零部件可在我工厂免费维修或更换。更换下的零件属于我方财产。我方不承担任何赔偿，包括任何因自然原因造成的直接或间接损害的索赔要求，以及所购货物临时使用缺陷。担保不包括因正常的油封磨损而造成润滑油泄露问题。对没有按照说明使用产品的，或者对产品进行改装、修理甚至是拆除部分零件的行为，不承担担保义务。按制造商产品目录所指的Motovario产品规格，进行产品应用兼容性校验、机械轴节及电子接口校准的职责由买方单方面承担。

**赔偿责任：**

Motovario S.p.A公司仅承担上述义务，同时已明确了我方不承担任何使用过程中，因任何自然原因造成的损害责任，无论损害原因是否能归为产品缺陷，也不承担因听从Motovario S.p.A公司销售团队成员的个人意见使用产品所形成的损害。基于用户自身责任，无论在何种情况下使用传动马达或发动机，都必须遵照相关法规、标准及技术规范预先做好充足的安全措施，以尽量减少因可能存在的缺陷而造成的个人及财产损失。

**履行地及司法裁决：**

合同履行地应为供应商办公所在地。任何由履行合同直接或间接产生的纠纷-以及因开具票据或付款支票跳票引发的诉讼-可递交米兰市内卖方办公所在地的司法机构裁决。双方关系仅受意大利法律约束，联合国销售权（维也纳公约）不适用。

**产权让渡：**

根据意大利民法第1523-1524条的相关规定，用于销售的货物的产权让渡必须在货品的协定价格全部付清后进行。因此买方在付清货款前必须妥善保管物资。已明确订立的条款包括：1) 报价；2) 订单；3) 价格；4) 商品在途时间；5) 交货；6) 付款；7) 包装；8) 申诉；9) 担保；10) 赔偿责任；11) 合同履行地及司法裁决；12) 产权让渡

**注意事项：**

技术目录上显示的是替换之前版本数据的，修改后的数据及信息。旧数据现已作废。目录中对所有技术数据、尺寸及重量的更改不另行通知。图解不具约束力。你可以登录网站WWW.MOTOVARIO.IT搜索上述数据及信息；有关对产品性能及特性的修改信息，请定期浏览网站上不断更新的技术文档。





Italia

# CERTIFICATO

Nr 50 100 7908

Si attesta che / This is to certify that

IL SISTEMA QUALITÀ DI  
THE QUALITY SYSTEM OF

**MOTOVARIO S.p.A.**



**SEDE PRINCIPALE:  
VIA QUATTRO PASSI 1/3  
I-41043 FORMIGINE (MO)**

**SITO OPERATIVO:  
VIA GIARDINI 45, I - 41040  
SPEZZANO DI FIORANO (MO)**

È CONFORME AI REQUISITI DELLA NORMA  
HAS BEEN FOUND TO COMPLY WITH THE REQUIREMENTS OF

**UNI EN ISO 9001:2000**

Questo certificato è valido per il seguente campo di applicazione  
This certificate is valid for the following product or service range

**Progettazione, fabbricazione e assistenza tecnica di riduttori,  
variatori, motorriduttori, motovariatori di velocità e motori  
elettrici (EA 18, 19)**

**Design , manufacture and service of gear reducers, variators,  
geared motors, speed motovariators and electric motors  
(EA 18,19)**

Data di emissione / Issue date  
**2008 -08 -01**

Data di scadenza / Expiry date  
**2011 -08 - 01**

**SINCERT**

ACCREDITAMENTO ORGANISMO DI CERTIFICAZIONE E SPEZZANO

SGQ N° 048A  
SGA N° 018D  
SCR N° 009F  
SSI N° 005G  
PRD N° 081B

Membro degli Accordi di Mutuo Riconoscimento EA e IAF  
Signatory of EA and IAF Mutual Recognition Agreements

Per l'Organismo di Certificazione  
For the Certification Body  
**TÜV Italia S.r.l.**

**Alessio Galjazzo**  
Technical Responsible



"La validità del presente certificato è subordinata a sorveglianza periodica a 12 mesi e al riesame completo del sistema di gestione aziendale con periodicità triennale"

"The validity of the present certificate depends on the annual surveillance every 12 months and on the complete review of company's management system after three-years."

## WORLDWIDE BRANCHES



**MOTOVARIO LTD.** Rushock Trading Estate  
Droitwich Road, Rushock, Droitwich Worcs.WR 9 0NR - GB  
Tel. +44 1299 250859 - Fax. +44 1299 251493  
www.motovario.co.uk - sales@motovario.co.uk



**MOTOVARIO, S.A.**  
C/Miquel Servet, 15-17 - 08850 Gavà (Barcelona) - E  
Tel. +34 93 633 35 33 - Fax. +34 93 633 35 34  
www.motovario.es - comercial@motovario.es



**MOTOVARIO G.m.b.H.**  
Eitzenberger Straße 8/1 - 2544 Leobersdorf - A  
Tel. +43(0)2256 / 63 400 - Fax. +43(0)2256 / 63 400 20  
www.motovario.at - office@motovario.at



**MOTOVARIO Corporation**  
818 Curie Drive - Alpharetta, GA 30005 - USA  
Tel. +1 770 752 0911 - Fax. +1 770 752 5562  
www.motovario.com - info@motovario.com



**MOTOVARIO GMBH**  
Pfüthenstr. 75 - 64347 Griesheim - D  
Tel. +49 6155 84290 0 Fax. +49 6155 84290 30  
www.motovario.de - info@motovario.de



**MOTOVARIO S.A.**  
42, Rue de l'Avenir - 69740 Genas - F  
Tel. +33 472 790250 - Fax. +33 472 790251  
www.motovario.fr - motovario@motovario.fr



**MOTOVARIO Scandinavia A/S**  
Industribuen 5B - 2635 Ishøj - DK  
Tel. +45 43 544393 - Fax. +45 43 544392  
www.motovario.dk - motovario@motovario.dk



**MOTOVARIO INT.TDG.**  
1155 Ronghua Road, Songjiang Industry Park - 201611 Shanghai - PRC  
Tel. +86 21 5760 9755 - Fax. +86 21 5760 9756  
www.motovario.cn - info@motovario.cn



**MOTOVARIO S.p.A.**  
Via Quattro Passi 1/3 - 41043 Formigine (MO)  
Tel. +39 059 579711 - Fax + 39 059 579710  
www.motovario.it - info@motovario.it